

BELANGRIJK
VOOR GEBRUIK ZORGVULDIG LEZEN
BEWAREN ALS NASLAGWERK

Vertaling van de originele gebruikshandleiding voor
i:SY pedelecs met BOSCH Intuvia 100 boordcomputer

i:SY

Ride it! Love it!



BOSCH



E5 ZR F | E5 ZR F Comfort | E5 ZR F LTD | E5 ZR RT | E5 ZR RT Comfort | E5 ZR RT LTD
N3.8 ZR F | N3.8 ZR F LTD | S8 K | XXL E5 ZR F Comfort | XXL E5 ZR RT Comfort
XXL N3.8 ZR F | XXL N3.8 ZR F LTD

G-01 ... G-09, I-01 ... I-04

Inhoudsopgave

1	Over deze gebruikshandleiding	
1.1	Fabrikant	7
1.2	Wetgeving, normen en richtlijnen	7
1.3	Taal	7
1.4	Ter informatie	7
1.4.1	Waarschuwingen	7
1.5	Doel van de gebruikshandleiding	8
1.6	Typenummer en model	9
1.7	Framenummer	9
1.8	Gebruikshandleiding identificeren	9
2	Veiligheid	
2.1	Restrisico	10
2.1.6	Storingen door Bluetooth®	13
2.2	Giftige substanties	14
2.3	Eisen aan de berijder	14
2.4	Kwetsbare groepen	14
2.5	Persoonlijke beschermingsmiddelen	15
2.6	Afschermingen	15
2.7	Veiligheidsmarkeringen en veiligheidsaanwijzingen	15
2.8	Gedrag in noodgevallen	16
2.9	Privacyverklaring	18
3	Beschrijving	
3.1	Bedoeld gebruik	19
3.1.1	Type pedelec	19
3.1.2	Niet-bedoeld gebruik	19
3.1.3	Toepassingsgebied	20
3.2	Technische gegevens	22
3.2.1	Compleet voertuig BOSCH	22
3.3	Typeplaat	24
3.4	Typeplaat	25
3.5	Onderdeel	26
3.5.2	E5 ZR RT Comfort	39
3.5.7	Zadel	67
3.5.8	Zadelpen	69
3.6	Beschrijving van besturing en weergaven	77
3.6.2	Boordcomputer BOSCH LED Remote	78
3.6.3	Display BOSCH Intuvia 100	83
3.7	Transport	90
3.7.2	Pedelec transporteren	90
3.7.4	Accu transporteren	91
3.8	Opslag	92
3.8.4	Onderbreking van het gebruik	93
5	Montage	
5.1	Uitpakken	94
5.2	Vereist gereedschap	94
5.3	In gebruik nemen	95
5.4	Pedelec verkopen	99
5.5	Montagehandleiding bij online aankoop	100
5.5.4	Stuur recht zetten	101
5.6	Voorbouw met schroef	101
5.6.1	Bevestiging van voorbouw en stuur controleren	102
5.6.2	Pedalen monteren	103

6 Gebruik

6.1	Gevaren en risico's	104
6.2	Tips voor een groter bereik	106
6.3	Instructie en klantenservice	107
6.4	Pedelec aanpassen	107
6.4.2	Zitpositie bepalen	108
6.4.4	Zadel	109
6.4.7	Handvatten	120
6.4.12	Rijverlichting	130
6.4.13	Boordcomputer aanpassen	132
6.5	Accessoires	138
6.5.3	MonkeyLoad systeem	141
6.5.4	Voormanden	142
6.5.5	Bagagetassen en -kratten	144
6.5.6	Smartphonehouder	145
6.5.8	Zadelpen	146
6.5.9	Bar-grips	146
6.5.10	Beschermhoezen	146
6.6	Persoonlijke beschermingsmiddelen en accessoires voor de verkeersveiligheid	147
6.7	voor elke rit	147
6.8	Accu gebruiken	148
6.9	Snelverstelbare voorbouw recht zetten	150
6.10	Pedaal uitklappen	150
6.11	Bagagedrager gebruiken	151
6.12	Zijstandaard omhoog klappen	151
6.13	Zadel gebruiken	151
6.14	Pedalen gebruiken	152
6.15	Bel gebruiken	152
6.16	Stuur gebruiken	152
6.17	Elektrisch aandrijfsysteem gebruiken	154
6.18	Boordcomputer gebruiken	156
6.18.3	Rijverlichting gebruiken	157
6.18.5	Lichtsignaal gebruiken	157
6.18.7	Duwondersteuning gebruiken	158
6.18.8	Ondersteuningsniveau selecteren	159
6.19	Rem gebruiken	160
6.19.1	Handrem gebruiken	160
6.20	Versnelling	161
6.20.2	Vernellingsnaaf SHIMANO gebruiken	162
6.20.3	ENVILOLO versnelling gebruiken	164
6.21	Parkeren	166
6.21.1	Snelverstelbare voorbouw indraaien	167
6.21.3	Lock-functie activeren	168

7 Reiniging, verzorging en inspectie

7.1	Voor elke rit	173
7.1.5	Bagagedrager controleren	173
7.1.9	Verende zadelpen controleren	174
7.1.12	USB-klepje controleren	174
7.2	Na elke rit	175
7.3	Grondige reiniging	176
7.3.4	Frame, vork, bagagedrager, spatborden en zijstandaard reinigen	177
7.3.9	Zadel reinigen	178
7.3.12	Naaf reinigen	178
7.3.16	Rem reinigen	179
7.3.18	Riem reinigen	179
7.3.19	Ketting reinigen	180
7.4	Verzorging	181
7.4.3	Bagagedrager verzorgen	182

7.4.11	Lederen zadel verzorgen	183
7.4.14	Versnelling verzorgen	184
7.4.16	Ketting verzorgen	184
7.4.18	Rem verzorgen	185
7.4.19	Buis van de EIGHTPINS zadelpenbuis smeren	185
7.5	Inspectie	186
7.5.2	Remsysteem controleren	190
7.5.3	Ketting controleren	193
7.5.4	Riem controleren	195
7.5.5	Rijverlichting controleren	198
7.5.9	Zadelpen controleren	199
7.5.11	Versnelling controleren	200
8	Inspectie en onderhoud	
8.1	Eerste inspectie	203
8.2	Grote inspectie	203
8.3	Onderhoud per onderdeel	203
8.4	Eerste inspectie uitvoeren	206
8.5	Grote inspectie uitvoeren	207
8.5.3	Achterbouwdemper inspecteren en onderhouden	214
8.5.5	Voorbouw inspecteren	216
8.5.7	As met snelspanner inspecteren	216
8.5.8	Vork inspecteren	217
8.5.9	Zadelpen inspecteren	218
8.5.10	Aanhaalmoment	220
9	Storingen zoeken, storingen verhelpen en reparatie	
9.1	Pijnklachten voorkomen	231
9.1.1	Zitklachten	232
9.1.2	Heupklachten	232
9.1.3	Rugklachten	232
9.1.4	Pijn in nek en schouders	233
9.1.5	Dove of pijnlijke handen	233
9.1.6	Pijn in de bovenbenen	233
9.1.7	Pijn aan de knie	234
9.1.8	Pijn aan de voeten	234
9.2	Storingen zoeken en storingen verhelpen	235
9.2.2	Storingen ondersteuningsfunctie	236
9.2.3	Storingen accu	237
9.3	Storingsmelding	239
9.3.1	Boordcomputer	239
9.3.4	Problemen met de terugtraprem	242
9.4	Reparaties door de dealer	248
9.4.4	Rijverlichting vervangen	249
9.4.7	Pedelec-onderdelen vervangen bij geconfigureerde lock-functie	250
10	Recycling en afvoer	
10.1	Leidraad voor het afvoeren van afval	251
11	Documenten	
11.1	Montageprotocol	253
11.2	Inspectie- en onderhoudsprotocol	255
11.3	Gebruikshandleiding oplader	259
12	Terminologie	
12.1	Afkortingen	269
12.2	Vereenvoudigde begrippen	269

13 Bijlage

I.	Vertaling van de originele EG/EU-conformiteitsverklaring	270
II.	Conformiteitsverklaring RED-richtlijn	271
III.	EG-conformiteitsverklaring	271

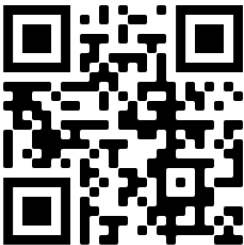
14 Trefwoordenregister

Hartelijk dank voor uw vertrouwen!

Pedelecs van i:SY zijn voertuigen van de hoogste kwaliteit. U hebt een goede keus gemaakt. Eindmontage, advies en instructie worden door de dealer verzorgd. Of het nu gaat om onderhoud, ombouw of reparatie– uw dealer zal ook in de toekomst voor u klaar staan.

Bij uw nieuwe pedelec ontvangt u deze gebruikshandleiding. Neemt u alstublieft de tijd om uw nieuwe pedelec te leren kennen. Houdt u zich aan de tips en suggesties in de gebruikshandleiding. Zo zult u lang plezier hebben van uw pedelec. Wij wensen u veel plezier en altijd een goede en behouden vaart!

Om de gebruikshandleiding ook tijdens het rijden bij de hand te hebben, kunt u deze via het volgende adres op uw mobiele telefoon downloaden:



www.isy.de

Copyright

© i:SY GmbH Co. KG

Verspreiding en vermenigvuldiging van deze gebruikshandleiding, evenals exploitatie en mededeling van de inhoud zijn verboden voor zover niet uitdrukkelijk toegestaan. Overtreding hiervan verplicht tot schadevergoeding. Alle rechten voor eventuele octrooiaanvragen, aanvragen voor gebruiksmodellen of Gemeenschapsmodellen voorbehouden.

Interne wijzigingen voorbehouden

De informatie in deze *gebruikshandleiding* komt overeen met de vrijgegeven technische specificaties op het moment van druk. Naast de hier beschreven functies kunnen te allen tijde softwarewijzigingen worden uitgevoerd om storingen te verhelpen of om de functies uit te breiden.

Relevante wijzigingen worden verwerkt in een nieuwe publicatieversie van de gebruikshandleiding. Alle wijzigingen en nieuwe versies van de gebruikshandleiding worden op onderstaande internetpagina gepubliceerd:

www.isy.de

Redactie

Tekst en afbeeldingen:
ZEG Zweirad-Einkaufs-Genossenschaft eG
Longericher Straße 2
50739 Köln, Germany

Vertaling

RKT Übersetzungs- und Dokumentations-GmbH
Bahnhofstraße 27
78713 Schramberg, Germany

Contact bij vragen over of problemen met deze gebruikshandleiding:

tecdoc@zeg.de

1 Over deze gebruikshandleiding

1.1 Fabrikant

i:SY GmbH Co. KG
Hauptstraße 34
32609 Hüllhorst, Germany

Tel.: +49 5744 900 910
E-mail: info@iSY.de
Internet: www.isy.de

1.2 Wetgeving, normen en richtlijnen

Deze *gebruikshandleiding* voldoet aan de essentiële eisen van:




- de Machinerichtlijn 2006/42/EG,
- de EMC-richtlijn 2014/30/EU,
- EN-ISO 20607:2019, Machineveiligheid – Instructiehandboek – Algemene regels voor het opstellen
- EN 15194:2018, Fietsen – Elektrisch ondersteunende fietsen – EPAC fietsen
- EN 11243:2016, Fietsen – Bagagedragers voor fietsen – Eisen en beproevingsmethoden,
- EN-ISO 17100:2015/A1:2017 Vertaaldiensten – Eisen aan vertaaldiensten.

1.3 Taal

De *originele gebruikshandleiding* is opgesteld in de Duitse taal. Een vertaling daarvan is zonder de *originele gebruikshandleiding* niet geldig.

1.4 Ter informatie

Voor een betere leesbaarheid worden in deze gebruikshandleiding verschillende markeringen gebruikt.

	Tekst voor de dealer
	Aanwijzing betreffende het vervangen van onderdelen
	Fitnessaanwijzing

1.4.1 Waarschuwingen

Waarschuwingen geven gevaarlijke situaties en handelingen aan. In de gebruikshandleiding komen drie categorieën waarschuwingen voor:



Kan bij niet in acht nemen leiden tot ernstig letsel of de dood. Gemiddeld risico.



Kan bij niet in acht nemen leiden tot gering letsel of letsel. Laag risico.

Aanwijzing

Kan bij niet in acht nemen leiden tot materiële schade.

1.4.2 Tekstopmaak

In de *gebruikshandleiding* komen 10 typen tekstopmaak voor:

Schrijfwijze	Gebruik
<i>cursief</i>	Terminologiebegrip, eerste in het hoofdstuk
blauw onderstreept	Link
<u>grijs onderstreept</u>	Kruisverwijzingen
✓	Voorwaarde
▶	Instructies zonder voorgeschreven volgorde
3	Instructies met voorgeschreven volgorde
⇒	Resultaat van de stap
GEBLOKKEERD	Weergaven op het display
•	Opsommingen
Geldt uitsluitend voor pedelecs met deze uitrusting	Op alternatief toegepaste componenten wordt gewezen door middel van een aanwijzing onder de kop

Tabel 1: Tekstopmaak

1.5 Doel van de gebruikshandleiding

De gebruikshandleiding vervangt niet de persoonlijke instructie door de uitleverende dealer. Deze gebruikshandleiding is onderdeel van de pedelec. Wanneer deze te zijner tijd wordt doorverkocht, moet de gebruikshandleiding aan de nieuwe eigenaar worden overhandigd.

Deze gebruikshandleiding richt zich in hoofdzaak tot de berijder van de pedelec.

Gedeelten met een witte achtergrond hebben tot doel technische leken in staat te stellen de pedelec veilig af te stellen, te gebruiken, te reinigen en een storing te ontdekken en te verhelpen.



Gedeelten voor technisch personeel hebben een blauwe achtergrond en zijn gemarkeerd met een moersleutelpictogram.

Deze gedeelten hebben tot doel opgeleid technisch personeel (mechatronici, fietsenmakers, e.d.) in staat te stellen de eerste montage, aanpassingen, inspectie en reparaties veilig uit te kunnen voeren.

Om een goede klantenservice te kunnen verlenen is het voor technisch personeel eveneens nodig alle gedeelten voor rijders van de pedelec door te lezen.

Vul bij de werkzaamheden altijd alle protocollen in paragraaf 11.1 en 11.2 in.

Paragraaf		Berijder	Dealer
1	Over deze gebruikshandleiding	<input type="checkbox"/>	<input type="checkbox"/>
2	Veiligheid	<input type="checkbox"/>	<input type="checkbox"/>
3	Beschrijving	<input type="checkbox"/>	<input type="checkbox"/>
4	Transport en opslag	<input type="checkbox"/>	<input type="checkbox"/>
5	Montage	<input type="checkbox"/>	<input type="checkbox"/>
6	Gebruik	<input type="checkbox"/>	<input type="checkbox"/>
7	Reiniging, verzorging en inspectie	<input type="checkbox"/>	<input type="checkbox"/>
8	Inspectie en onderhoud	<input type="checkbox"/>	<input type="checkbox"/>
9.1	Pijnklachten voorkomen	<input type="checkbox"/>	<input type="checkbox"/>
9.2	Aandrijfsysteem	<input type="checkbox"/>	<input type="checkbox"/>
9.4	Reparatie	<input type="checkbox"/>	<input type="checkbox"/>
10	Recycling en afvoer	<input type="checkbox"/>	<input type="checkbox"/>
11	Documenten	<input type="checkbox"/>	<input type="checkbox"/>
12	Terminologie	<input type="checkbox"/>	<input type="checkbox"/>
13	Bijlage	<input type="checkbox"/>	<input type="checkbox"/>
14	Trefwoordenregister	<input type="checkbox"/>	<input type="checkbox"/>

Tabel 2: Doelgroepen/hoofdstukken-matrix

1.6 Typenummer en model

De gebruikshandleiding is onderdeel van pedelecs met de volgende typenummers:

Type-nummer	Model	Type pedelec
G-01	S8 K	Stads- en toerfiets
G-03	E5 ZR F	Stads- en toerfiets
G-04	E5 ZR F LTD	Stads- en toerfiets
G-05	E5 ZR RT LTD	Stads- en toerfiets
G-06	N3.8 ZR F	Stads- en toerfiets
G-07	N3.8 ZR F LTD	Stads- en toerfiets
G-08	E5 ZR F Comfort	Stads- en toerfiets
G-09	E5 ZR RT Comfort	Stads- en toerfiets
G-10	S8 ZR F	Stads- en toerfiets
G-11	S8 ZR F B	Stads- en toerfiets
G-12	S8 ZR RT	Stads- en toerfiets
G-13	E5 ZR RT	Stads- en toerfiets
I-01	XXL N3.8 ZR F	Stads- en toerfiets
I-02	XXL E5 ZR F Comfort	Stads- en toerfiets
I-03	XXL E5 ZR RT Comfort	Stads- en toerfiets

Tabel 3: Typenummer, model en type pedelec

1.7 Framenummer

Elk frame is voorzien van een ingestanst, individueel framenummer (zie afbeelding 2). Met behulp van het framenummer kan de pedelec aan de eigenaar worden toegekend. Het framenummer geldt als het belangrijkste kenmerk om de eigenaar te kunnen verifiëren.

1.8 Gebruikshandleiding identificeren

Het identificatienummer van de gebruikshandleiding bevindt zich linksonder op elke pagina.

Het identificatienummer is opgebouwd uit het documentnummer, de publicatieversie en de verschijningsdatum.

Identificatienummer	MY23I0a - 56_1.0_22.01.2024
----------------------------	-----------------------------

2 Veiligheid

2.1 Restrisico

Bij pedelecs bestaan de volgende restrisico's:

- Brand- en explosiegevaar
- Elektrische schok
- Valgevaar
- Gevaar voor amputatie
- Afbreken van de sleutel
- Storingen door Bluetooth®



2.1.1 Brand- en explosiegevaar

Nooit opladen met een kritieke storing

Wanneer een oplader op het elektrische aandrijfsysteem wordt aangesloten terwijl een kritieke storing wordt gemeld, kan de accu onherstelbare schade oplopen en ontbranden.

- ▶ Verbind de oplader uitsluitend met een storingsvrij elektrische aandrijfsysteem.

Voorkom binnendringend water

De accu is slechts beschermd tegen opspattend water. Binnendringend water kan kortsluiting veroorzaken. De accu kan ontvlammen en exploderen.

- ▶ Dompel de accu nooit onder in water.
- ▶ Stel bij verdenking op het binnendringen van water de accu buiten bedrijf.

Vermijd hitte

Temperaturen boven 60 °C kunnen ertoe leiden dat vloeistof uit de accu vrijkomt en de behuizing wordt beschadigd. De accu kan ontvlammen en exploderen.

- ▶ Bescherm de accu tegen hoge temperaturen.
- ▶ Sla de accu nooit op in de nabijheid van hete voorwerpen.
- ▶ Stel de accu niet langdurig bloot aan invallend zonlicht.
- ▶ Vermijd grote temperatuurschommelingen.

Nooit een verkeerde oplader gebruiken

Een oplader met te hoge spanning brengt schade toe aan de accu. Dit kan leiden tot brand of een explosie.

- ▶ Gebruik uitsluitend voor de oplader toegelaten accu's om op te laden.

Vermijd kortsluiting door overbrugging

Metalen voorwerpen kunnen de elektrische aansluitingen van de accu overbruggen. De accu kan ontvlammen en exploderen.

- ▶ Steek nooit paperclips, schroeven, munten, sleutels en andere kleine voorwerpen in de accu.
- ▶ Plaats de accu uitsluitend op een schone ondergrond. Voorkom vervuiling van de laadaansluitingen en contacten door bv. zand of modder.

Omgang met een beschadigde of defecte accu

Een defecte accu is gevaarlijk afval. Hiertoe behoren:

- cellen of accu's, die uit veiligheidsoverwegingen als defect zijn geïdentificeerd,
- accu's waaruit vloeistof of gas is vrijgekomen,
- cellen of accu's, die uitwendige mechanische schade vertonen en
- cellen of accu's, die nog niet op veiligheid zijn gecontroleerd.

Bij een beschadigde of defecte accu kan de beveiligingselektronica uitvallen. De restspanning kan kortsluiting veroorzaken. De accu kan ontvlammen en exploderen.

- ▶ Gebruik accu en accessoires uitsluitend wanneer deze zich in een goed staat bevinden. Laad de accu uitsluitend op wanneer deze zich in een goede staat bevindt
- ▶ Probeer nooit de accu te openen of te repareren.
- ▶ Neem een accu, die uitwendige schade vertoont, onmiddellijk buiten bedrijf.

- ▶ Stel na een val of botsing de accu gedurende ten minste 24 uur buiten bedrijf en observeer deze.
- ▶ Neem contact op met de dealer.

Defecte accu's opslaan

De dealer voert defecte accu's af.

- ▶ Breng een defecte accu gemonteerd op de pedelec naar de dealer.
- ▶ Sla de accu, tot deze wordt afgevoerd, droog op in een opslagkoffer conform ADR SV 376 en P908.



Afbeelding 1: Opslagkoffer, voorbeeld

- ▶ Sla de accu nooit op in de nabijheid van brandbare stoffen.
- ▶ Voer een defecte accu op de juiste wijze af.

Voorkom oververhitting van de oplader

De oplader wordt tijdens het laden van de accu warm. Bij onvoldoende koeling kan dit leiden tot brand of brandwonden aan de handen.

- ▶ Gebruik de oplader nooit op een licht ontvlambare ondergrond.
- ▶ Dek de oplader tijdens het laden nooit af.
- ▶ Laad de accu nooit zonder toezicht op.

Laat heetgelopen remmen en motoren afkoelen

De remmen en de motor kunnen tijdens gebruik zeer heet worden. Bij contact kunnen brandwonden optreden of kan brand ontstaan.

- ▶ Vermijd contact met de rem of motor direct na het rijden.
- ▶ Plaats de pedelec direct na het rijden niet op een brandbare ondergrond (gras, hout, enz.).



2.1.2 Elektrische schok

Gebruik nooit beschadigde elektrische onderdelen

Een beschadigde oplader, kabel of stekker verhoogt het risico op een elektrische schok.

- ▶ Controleer voor elk gebruik de oplader, kabel en stekker. Gebruik nooit een beschadigde oplader.

Voorkom binnendringen van water

Bij het binnendringen van water in een oplader bestaat het risico op een elektrische schok.

- ▶ Gebruik de oplader uitsluitend binnenshuis.

Omgang met condens

In de oplader en in de accu kan zich, bij een temperatuursverandering van koud naar warm, condens vormen waardoor kortsluiting kan ontstaan.

- ▶ Wacht met het aansluiten van de oplader resp. de accu tot beide tot kamertemperatuur zijn opgewarmd.



2.1.3 Valgevaar

Snelspanner correct afstellen

Een te hoge spankracht beschadigt de snelspanner zodat deze zijn werking verliest. Onvoldoende spankracht leidt tot een ongunstige krachtoverdracht. Hierdoor kunnen onderdelen breken. Een val met letsel is het gevolg.

- ▶ Bevestig een snelspanner nooit met gereedschap (bv. een hamer of tang).
- ▶ Gebruik uitsluitend spanhendels met correct afgestelde spankracht.

Correct aanhaalmoment gebruiken

Wanneer een schroef te strak wordt vastgedraaid, kan deze breken. Wanneer een schroef te los wordt vastgedraaid, kan deze losraken. Een val met letsel is het gevolg.

- ▶ Neem altijd het op de schroef resp. in paragraaf 8.5.10 vermelde aanhaalmoment in acht.

Uitsluitend vrijgegeven rem gebruiken

Wielen zijn uitsluitend bedoeld voor gebruik met hetzij velgremmen, hetzij schijfremmen. Wanneer een verkeerde rem wordt gebruikt, kan het wiel breken. Een val met letsel is het gevolg.

- ▶ Gebruik op het wiel uitsluitend de vrijgegeven rem.



2.1.4 Gevaar voor amputatie

De remschijf van de schijfrem is zo scherp, dat deze ernstig letsel van de vingers veroorzaakt wanneer deze in de openingen van de remschijf komen.

De kettingwielen en riemschijven kunnen vingers intrekken en hierdoor ernstig letsel aan de vingers veroorzaken.

- ▶ Houd de vingers te allen tijde vrij van draaiende remschijven en de ketting- resp. riemaandrijving.

2.1.5 Afbreken van de sleutel

Bij transport en tijdens het rijden kan een achtergebleven sleutel afbreken of kan de vergrendeling onbedoeld open gaan.

- ▶ Verwijder de sleutel uit het accuslot.

2.1.6 Storingen door Bluetooth®

Bij gebruik van de boordcomputer met Bluetooth® en/of wifi kunnen storingen optreden van andere apparaten en installaties, vliegtuigen en medische apparatuur (bv. pacemakers, hoortoestellen).

Schade aan personen en dieren in de directe omgeving kan niet volledig worden uitgesloten.

- ▶ Gebruik de pedelec met Bluetooth® nooit in de buurt van medische apparatuur, tankstations, chemische installaties, gebieden waar explosiegevaar kan heersen of locaties waar explosieven worden gebruikt.
- ▶ Gebruik de pedelec met Bluetooth® nooit in een vliegtuig.
- ▶ Vermijd gebruik gedurende lange tijd dicht op het lichaam.

2.2 Giftige substanties

Wanneer stoffen vrijkomen of worden gebruikt, die een risico kunnen vormen voor mensen of het milieu, moeten effectieve voorzorgsmaatregelen worden genomen.

Mogelijke risico's, belastingen en gevaren voor de gezondheid door:

- kankerverwekkende, mutagene en reprotoxische stoffen,
- giftige stoffen en
- bijtende en irriterende stoffen (luchtwegen, huid).

Wat kan gebeuren?

- Ernstige gezondheidsschade,
- risico's voor het ongeboren kind en
- risico's voor derden door versleping en verontreiniging, ook in de privé-omgeving.



2.2.1 Giftige stoffen

Giftige stoffen (ook gifstof of toxicum genoemd) zijn stoffen, die levende wezens door binnendringen in het organisme vanaf een bepaalde, geringe dosis schade kunnen berokkenen. Naarmate een grotere hoeveelheid van een giftige stof is opgenomen, neemt de waarschijnlijkheid toe, dat gezondheidsschade optreedt door vergiftiging. Dat kan leiden tot de dood.

Remvloeistof

Door een ongeval of door materiaalmoedheid kan remvloeistof vrijkomen. De remvloeistof kan bij inslikken en inademen dodelijk zijn.

- ▶ Probeer nooit de reminstallatie uit elkaar te halen.
- ▶ Vermijd huidcontact.
- ▶ Adem de dampen niet in.

2.2.2 Bijtende en irriterende stoffen



Bijtende stoffen (ook etsmiddelen of corrosiva genoemd) beschadigen levend weefsel of tasten oppervlakken aan. Bijtende stoffen kunnen vast, vloeibaar en gasvormig zijn.

Bijtende stoffen zijn stoffen, die bij eenmalig contact de huid en slijmvliezen irriteren. Dat kan leiden tot ontstekingen van de getroffen plekken.

Defecte accu

Uit een beschadigde of defecte accu kunnen vloeistoffen en dampen vrijkomen. Ook te hoge temperaturen kunnen ertoe leiden dat vloeistoffen en dampen uit de accu vrijkomen. De vloeistoffen en dampen kunnen leiden tot irritatie van de luchtwegen en tot brandwonden.

- ▶ Probeer nooit de accu uit elkaar te halen.
- ▶ Vermijd huidcontact.
- ▶ Adem de dampen niet in.

2.3 Eisen aan de berijder

De lichamelijke, motorische en geestelijke vermogens van de berijder dienen voldoende te zijn voor deelname aan het verkeer. Een minimale leeftijd van 14 jaar wordt aanbevolen.

2.4 Kwetsbare groepen

- ▶ Houd accu's en oplader verwijderd van kinderen en personen met verminderde fysieke, organoleptische of mentale vaardigheden of met onvoldoende kennis en ervaring.
- ▶ Opvoeders moeten kinderen en jeugdigen grondig instrueren.

2.5 Persoonlijke beschermingsmiddelen

- ▶ Draag een geschikte helm. De helm moet zijn voorzien van reflecterende strepen of verlichting in een goed zichtbare kleur.
- ▶ Draag stevige schoenen.
- ▶ Draag zo mogelijk lichte of retroreflecterende kleding. Fluorescerend materiaal is eveneens geschikt. Nog meer veiligheid bieden een veiligheidsvest of veiligheidsharnas voor het bovenlichaam. Draag nooit een rok, maar wel altijd een tot de enkels reikende broek.
- ▶ Draag bij koud weer handschoenen.



2.6 Afschermingen

Drie afschermingen op de pedelec beschermen de berijder of berijdster tegen bewegende delen, hoge temperaturen en vuil:

- De ketting- resp. riembeschermer beschermt tegen het intrekken van kleding in de aandrijflijn.
 - De motorafdekkingen op de motorbehuizing beschermt tegen hoge temperaturen.
 - Spatborden beschermen tegen modder en opspattend water.
- ▶ Verwijder nooit afschermingen.
 - ▶ Controleer afschermingen regelmatig.
 - ▶ Neem bij een beschadigde of ontbrekende afscherming de pedelec buiten gebruik. Neem contact op met de dealer.

2.7 Veiligheidsmarkeringen en veiligheidsaanwijzingen

Op de typeplaat van pedelec en de accu bevinden zich onderstaande veiligheidsmarkeringen en veiligheidsaanwijzingen:

Pictogram	Toelichting
	Algemene waarschuwing
	Neem de gebruikshandleiding in acht

Tabel 4: Veiligheidsmarkeringen

Pictogram	Toelichting
	Gebbruiksaanwijzing lezen
	Gescheiden inzameling van oude elektrische en elektronische apparaten
	Gescheiden inzameling van batterijen en accu's
	Niet in het vuur werpen (verbranden verboden)
	Openen van batterijen en accu's verboden
	Apparaat van beschermingsklasse II
	Uitsluitend geschikt voor gebruik binnenshuis
	Zekering (apparaatzekering)
	EU-conformiteit
	Recyclebaar materiaal
	Beschermen tegen temperaturen boven 50 °C en invallend zonlicht

Tabel 5: Veiligheidsaanwijzingen

2.8 Gedrag in noodgevallen

2.8.1 Gevaarlijke situaties in het wegverkeer

- ▶ Rem bij alle gevaren in het wegverkeer de pedelec met de rem af tot stilstand. De rem dient daarbij als noodstop.

2.8.2 Vrijgekomen remvloeistof

- ▶ Breng slachtoffers uit de gevarezone en in de frisse lucht.
- ▶ Laat slachtoffers nooit zonder toezicht.
- ▶ Verwijder onmiddellijk met remvloeistof verontreinigde kleding.
- ▶ Adem de dampen niet in. Zorg voor voldoende ventilatie.
- ▶ Draag ter bescherming handschoenen en een veiligheidsbril.
- ▶ Houd onbeschermden personen op afstand.
- ▶ Houd rekening met gevaar door uitglijden door vrijgekomen remvloeistof.
- ▶ Houd vrijgekomen remvloeistof verwijderd open vuur, hete oppervlakken en ontstekingsbronnen.
- ▶ Vermijd contact met huid en ogen.

Na inademen

- 1 Zorg voor ventilatie.
- 2 Neem bij klachten onmiddellijk contact op met een arts.

Na huidcontact

- 1 Was de getroffen huid met water en zeep en spoel deze goed af.
- 2 Verwijder verontreinigde kleding.
- 3 Neem bij klachten onmiddellijk contact op met een arts.

Na oogcontact

- 1 Spoel de ogen ten minste 10 minuten met geopende oogleden uit onder stromend water, ook onder de oogleden.
- 2 Neem bij oogcontact of klachten onmiddellijk contact op met een arts.

Na inslikken

- 1 Spoel de mond uit met water. Wek nooit braken op. Verstikkingsgevaar.
- 2 Leg een persoon die begint te braken en op de rug ligt, in de stabiele zijligging.
- 3 Neem onmiddellijk contact op met een arts.

Milieubeschermingsmaatregelen

- ▶ Laat remvloeistof nooit in het riool, waterlopen of het grondwater terechtkomen.
- ▶ Meld indringing in de bodem en verontreiniging van waterlopen of het riool bij de verantwoordelijke autoriteiten.
- ▶ Voer vrijkomende remvloeistof veilig voor het milieu en conform de wettelijke voorschriften af (zie paragraaf 10.1).
- ▶ Wanneer remvloeistof vrijkomt, moet het remsysteem onmiddellijk worden gerepareerd. Neem contact op met de dealer.

2.8.3 Vrijkomende accudampen

Bij beschadiging of onjuist gebruik van de accu kunnen dampen vrijkomen. De dampen kunnen leiden tot irritatie van de luchtwegen.

- 1 Zorg voor frisse lucht.
- 2 Neem bij klachten onmiddellijk contact op met een arts.

Na oogcontact

- 1 Spoel het oog gedurende ten minste 15 minuten voorzichtig uit met veel water. Bescherm het andere oog.
- 2 Neem onmiddellijk contact op met een arts.

Na huidcontact

- 1 Verwijder vaste delen onmiddellijk.
- 2 Trek verontreinigde kleding onmiddellijk uit.
- 3 Spoel het betroffen gebied gedurende ten minste 15 minuten af met veel water.
- 4 Dep daarna de betroffen huid voorzichtig af. Nooit droogwrijven.
- 5 Neem bij roodheid of klachten onmiddellijk contact op met een arts.

2.8.4 Brand van de accu

Bij een beschadigde of defecte accu kan de beveiligingselektronica uitvallen. De restspanning kan kortsluiting veroorzaken. De accu kan ontvlammen en exploderen.

- 1 Houd afstand wanneer een accu vervormt of begint te roken,
- 2 Verwijder de stekker uit de contactdoos wanneer de accu op dat moment wordt geladen.
- 3 Neem contact op met de brandweer.
 - ▶ Gebruik voor de brandbestrijding een brandblusser van brandklasse D.
 - ▶ Blus een beschadigde accu niet met water en laat deze nooit met water in contact komen.

Door inademing van dampen kan vergiftiging optreden.

- ▶ Ga aan die kant van het vuur staan waar de wind vandaan komt.
- ▶ Gebruik zo mogelijk adembescherming.

2.9 Privacyverklaring

Bij het aansluiten van de pedelec op het diagnoseapparaat van de dealer worden ten behoeve van productverbetering gegevens over het gebruik van de Bosch aandrijfeenheid (o.a. energieverbruik, temperatuur, enz.) doorgestuurd naar Bosch eBike Systems (Robert Bosch GmbH).

Nadere informatie vindt u op de website van Bosch eBike onder:

www.bosch-ebike.com.

3 Beschrijving

3.1 Bedoeld gebruik

Alle instructies en checklists in deze gebruikshandleiding moeten worden aangehouden. Montage van goedgekeurde accessoires door een vakman is toegestaan.

Gebruik de pedelec uitsluitend in een correcte functionele toestand. Per land kunnen van de standaarduitvoering afwijkende eisen aan de pedelec worden gesteld. Voor deelname aan het verkeer gelden per land andere voorschriften voor

rijverlichting, reflectoren en andere onderdelen. De algemene wetgeving en voorschriften ter voorkoming van ongevallen en ter bescherming van het milieu van het betreffende gebruiksland moeten in acht worden genomen.

De accu's zijn uitsluitend bedoeld voor voeding van de pedelec motor. Gebruik de accu nooit voor andere doeleinden.

3.1.1 Type pedelec

Aan elke pedelec is een bepaald type toegekend waaruit het bedoelde gebruik, de functie en het toepassingsgebied volgt.

Stads- en toerfiets



Stads- en toerfietsen zijn bedoeld voor dagelijks, comfortabel gebruik en zijn geschikt voor deelname aan het verkeer.

Tabel 6: Bedoeld gebruik

- rijden met losse handen,
- rijden op ijs en sneeuw,
- ondeskundig onderhoud,
- ondeskundige reparatie,
- zware gebruiksomstandigheden zoals beroepsmatig gebruik, en
- acrobatiek, schansspringen, stuntrijden en stuntspringen.

Stads- en toerfiets



Stads- en toerfietsen zijn geen sportfietsen. Bij sportief gebruik moet rekening worden gehouden met verminderde rijstabiliteit en verminderd comfort.

Tabel 7: Niet-bedoeld gebruik

3.1.2 Niet-bedoeld gebruik

Niet in acht nemen van het bedoelde gebruik leidt tot gevaar voor persoonlijk letsel en materiële schade. Dit gebruik is voor de pedelec verboden:

- manipulaties aan het elektrische aandrijfsysteem,
- wijzigen, verwijderen, onherkenbaar maken of anderszins manipuleren van framenummer, typeplaat of het serienummer van onderdelen,
- rijden met een beschadigde of incomplete pedelec,
- rijden op trappen,
- rijden door diep water,
- laden met een verkeerde oplader,
- verhuren van de pedelec aan niet-geïnstreerde berijders,
- meenemen van andere personen,
- rijden met overmatige bagage,





3.1.3 Toepassingsgebied

3.1.3.1 Vanaf modeljaar 2024 conform EN 17406

	Toepassingsgebied	Gemiddelde snelheid [km/h]	Ongeschiktheid
 EN 17406	Gebruiken op normaal verharde ondergronden, waarmee de banden bij gemiddelde snelheid contact blijven maken, met incidentele hoogteverschillen.	15 ... 25	<ul style="list-style-type: none"> Nooit op onverhard terrein rijden. Nooit sprongen maken van meer dan 15 cm.
 EN 17406	Hiervoor geldt hetzelfde toepassingsgebied als bij conditie 1. Daarnaast kan het voertuig worden gebruikt op onverharde wegen en steenslagpaden met gematigde hellingen en hoogteverschillen. Onder deze condities kan contact optreden met oneffen terrein en kan de band herhaaldelijk het contact met de ondergrond verliezen.	15 ... 25	<ul style="list-style-type: none"> Nooit op onverhard terrein rijden. Nooit sprongen maken van meer dan 15 cm.
 EN 17406	Hiervoor geldt hetzelfde toepassingsgebied als bij conditie 2. Daarnaast kan het voertuig worden gebruikt op moeilijk begaanbare paden en onverharde wegen evenals in zwaar terrein en op niet ontsloten routes. Voor dergelijke ritten zijn oefening en technische vaardigheden vereist.	Niet relevant	<ul style="list-style-type: none"> Nooit sprongen maken van meer dan 60 cm. Nooit het voertuig onge oefend gebruiken. Nooit het voertuig gebruiken zonder technische vaardigheden.
 EN 17406	Hiervoor geldt hetzelfde toepassingsgebied als bij conditie 3. Daarnaast kan het voertuig worden gebruikt voor afdalingen op onverharde wegen bij snelheden tot 40 km/h.	Niet relevant	<ul style="list-style-type: none"> Nooit sprongen maken van meer dan 120 cm. Nooit het voertuig onge oefend gebruiken. Nooit het voertuig gebruiken zonder technische vaardigheden en een goede fietsbeheersing.
 EN 17406	Hiervoor geldt hetzelfde toepassingsgebied als bij conditie 4. Daarnaast kan het voertuig worden gebruikt voor extreme sprongen of afdalingen op onverharde wegen bij snelheden boven 40 km/h of een combinatie daarvan.	Niet relevant	<ul style="list-style-type: none"> Nooit het voertuig onge oefend gebruiken. Nooit het voertuig gebruiken zonder extreme technische vaardigheden en fietsbeheersing.
 EN 17406	Hiervoor geldt hetzelfde toepassingsgebied als bij conditie 1. Daarnaast kan het voertuig worden gebruikt in wedstrijden en andere gelegenheden bij snelheden boven 50 km/h (bv. afdalingen en sprints).	30 ... 55	<ul style="list-style-type: none"> Nooit op onverhard terrein rijden. Nooit sprongen maken van meer dan 15 cm. Nooit het voertuig onge oefend gebruiken. Nooit het voertuig gebruiken zonder technische vaardigheden.

Tabel 8: Toepassingsgebied, gemiddelde snelheid en ongeschiktheid

3.1.3.2 Tot modeljaar 2023

	Toepassingsgebied	Ongeschikt gebied
 1	Geschikt voor geasfalteerde en verharde wegen.	Rijd nooit buiten verharde wegen en voer nooit sprongen uit.
 2	Geschikt voor geasfalteerde wegen, fietspaden en goed verharde steenslagwegen, voor wat langere routes met een matige stijging en voor sprongen tot 15 cm.	Rijd nooit buiten verharde wegen en voer nooit sprongen uit van meer dan 15 cm.
 3	Geschikt voor geasfalteerde wegen, fietspaden en lichte tot veeleisende terreinroutes, voor routes met een matige stijging en voor sprongen tot 61 cm.	Rijd nooit downhill en voer nooit sprongen uit van meer dan 61 cm.
 4	Geschikt voor geasfalteerde wegen, fietspaden en lichte tot veeleisende terreinroutes, voor beperkt downhill-gebruik en voor sprongen tot 122 cm.	Rijd nooit over zeer zware terreinroutes en voer nooit sprongen uit van meer dan 122 cm.

Tabel 9: Toepassingsgebied

3.2 Technische gegevens

3.2.1 Compleet voertuig BOSCH

Afgegeven vermogen/systeem	250 W (0,25 kW)
Uitschakelsnelheid	25 km/h
Levensduur	7 jaar
Gewicht	zie paragraaf 3.1.3
TMM	zie paragraaf 3.1.4

Tabel 10: Technische gegevens pedelec

3.2.1.1 Emissies

Aan de beschermingseisen conform de EMC-richtlijn 2014/30/EU is voldaan. De pedelec en de oplader kunnen zonder beperkingen in een woonomgeving worden gebruikt.

A-gewogen geluidsemissiedruk	<70 dB(A)
Totale waarde van de trillingen waaraan het hand-armstelsel wordt blootgesteld	<2,5 m/s ²
Maximale kwadratische gemiddelde waarde van de frequentiegewogen versnelling waaraan het gehele lichaam wordt blootgesteld	<0,5 m/s ²

Tabel 11: Emissies door de pedelec

3.2.1.2 Omgevingseisen

De pedelec mag worden gebruikt binnen een temperatuurbereik van -5 °C tot +40 °C. Buiten dit temperatuurbereik is de capaciteit van het elektrische aandrijfsysteem beperkt.

Bedrijfstemperatuur	-5 °C ... +40 °C
---------------------	------------------

Bij wintergebruik (in het bijzonder onder 0 °C) adviseren wij de bij kamertemperatuur opgeladen en opgeslagen accu pas kort voor vertrek op de pedelec aan te brengen. Bij lange ritten bij lage temperaturen is het aan te bevelen een thermische bescherming te gebruiken.

Temperaturen onder -10 °C en boven +60 °C moeten worden vermeden. Leg de accu in de zomer nooit in een auto of onbeschermd tegen invallend zonlicht.

Daarnaast moeten de volgende temperaturen worden aangehouden.

Transporttemperatuur	+10 °C ... +40 °C
Opslagtemperatuur	+10 °C ... +40 °C
Temperatuur werkplek	+15 °C ... +25 °C
Temperatuur laden	+10 °C ... +40 °C

Op de typeplaat bevinden zich pictogrammen voor het toepassingsgebied van de pedelec.

- Controleer voor het eerste gebruik op welke wegen mag worden gereden.

3.2.1.3 Massa

De pedelec mag slechts tot aan de grens van de *toegestane maximum massa* (TMM) worden belast.

De toegestane maximum massa is

- het gewicht van de volledig samengebouwde pedelec,
- plus lichaamsgewicht,
- plus bagage.

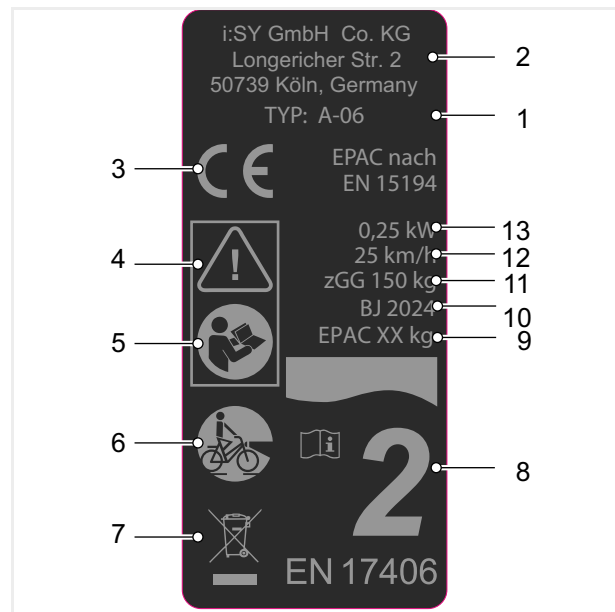
Typenummer	Model	TMM [kg]	Gewicht rijklaar [kg]	Max. gewicht van de berijder [kg]
G-01	S8 K	150	23,8	120
G-03	E5 ZR F	150	24,3	120
G-04	E5 ZR F LTD	150	#	#
G-05	E5 ZR RT LTD	150	#	#
G-06	N3.8 ZR	150	25,0	120
G-07	N3.8 ZR LTD	150	#	#
G-08	E5 ZR F Comfort	150	#	#
G-09	E5 ZR RT Comfort	150	#	#
G-10	S8 ZR F	150	24,4	120
G-11	S8 ZR F B	150	24,3	120
G-12	S8 ZR RT	150	24,4	120
G-13	E5 ZR RT	150	24,3	120
I-01	XXL N3.8 ZR	180	26,2	150
I-02	XXL E5 ZR F Comfort	180	26,6	150
I-03	XXL E5 ZR RT Comfort	180	26,6	150

Tabel 12: Typenummer, model en TMM

3.3 Typeplaat

3.3.1 Modeljaar 24

De typeplaat bevindt zich op het *frame*. Zie voor de exacte locatie van de typeplaat afbeelding 3. Op de typeplaat staan tot twaalf gegevens.



Afbeelding 2: Voorbeeld typeplaat ZEG

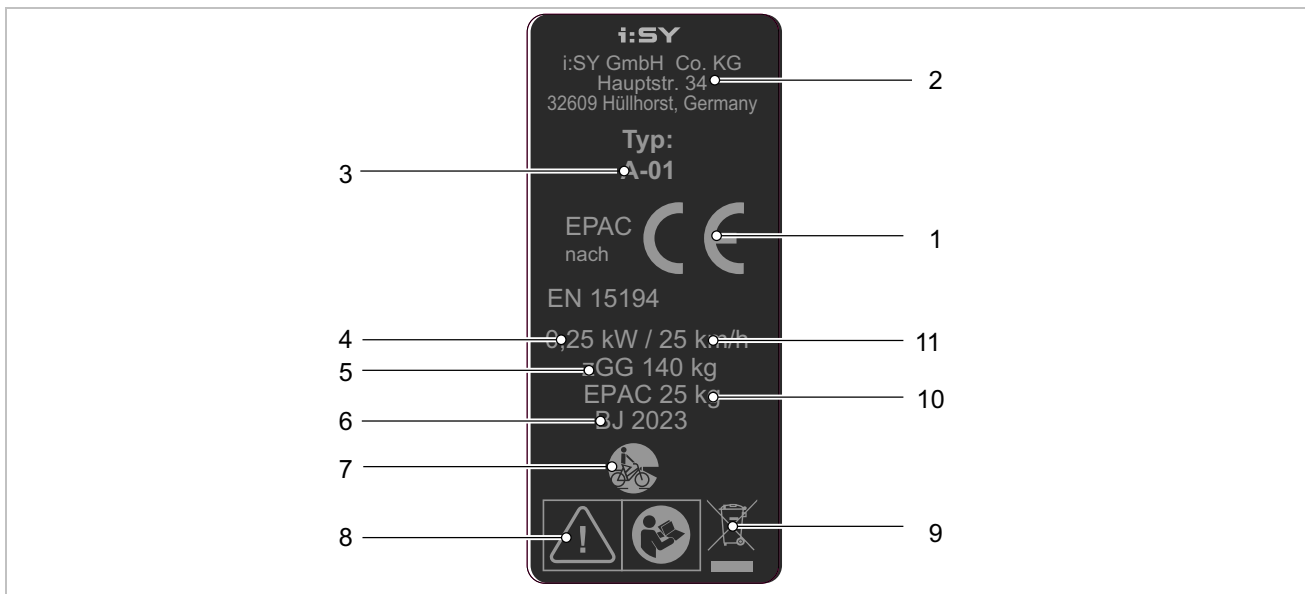
Nr.	Aanduiding	Beschrijving	Meer informatie
1	Typenummer	Aan elke pedelec is een achtcijferig typenummer toegekend, dat het constructiemodeljaar, het type pedelec en de betreffende variant beschrijft.	Paragraaf 1.6
2	Fabrikant	Via het vermelde adres kan de fabrikant worden bereikt.	Paragraaf 1.1
3	CE-markering	Met de CE-markering verklaart de fabrikant, dat de pedelec voldoet aan de geldende eisen.	Paragraaf 13
4	VeiligheidsmarkeringenVoorzichtig	De veiligheidsmarkeringen waarschuwt voor gevaren.	Paragraaf 2.7
5	Gebruikshandleiding lezen	Gebruikshandleiding lezen.	...
6	Type pedelec	Aan elke pedelec is een bepaald type toegekend waaruit het bedoelde gebruik, de functie en het toepassingsgebied volgt.	Paragraaf 3.1.1
7	Aanwijzing voor afvoer	Volg bij afvoer van de pedelec de leidraad voor het afvoeren van afval.	Paragraaf 10.1
8	Toepassingsgebied	Rijd met de pedelec uitsluitend op de vrijgegeven plaatsen.	Paragraaf 3.1.4
9	Gewicht van de rijklare pedelec (optioneel, uitsluitend bij pedelecs vanaf 25 kg)	Het gewicht van de rijklare pedelec wordt vermeld vanaf een gewicht van 25 kg en heeft betrekking op het gewicht op het moment van verkoop. Aanvullende accessoires moeten bij dit gewicht worden opgeteld.	Paragraaf 4.1
10	Bouwjaar	Het bouwjaar is het jaar waarin de pedelec is gemaakt.	...
11	Toegestane maximum massa (TMM)	De toegestane maximum massa (of hoogst toegestane totaalgewicht) is het gewicht van de volledig samengebouwde pedelec plus lichaamsgewicht van de berijder plus bagage.	Paragraaf 3.1.3
12	Uitschakelsnelheid	De snelheid van de pedelec op het moment dat de stroom naar nul of naar de vrijloopwaarde wordt geschakeld.	...
13	Maximaal nominaal continuvermogen	Het nominaal continuvermogen is het maximale vermogen gedurende 30 minuten op de uitgaande as van de elektromotor.	...

Tabel 13: Toelichting gegevens typeplaat

3.4 Typeplaat

De typeplaat bevindt zich op het frame. Zie voor de exacte locatie van de typeplaat afbeelding 3.

Op de typeplaat staan tot twaalf gegevens.



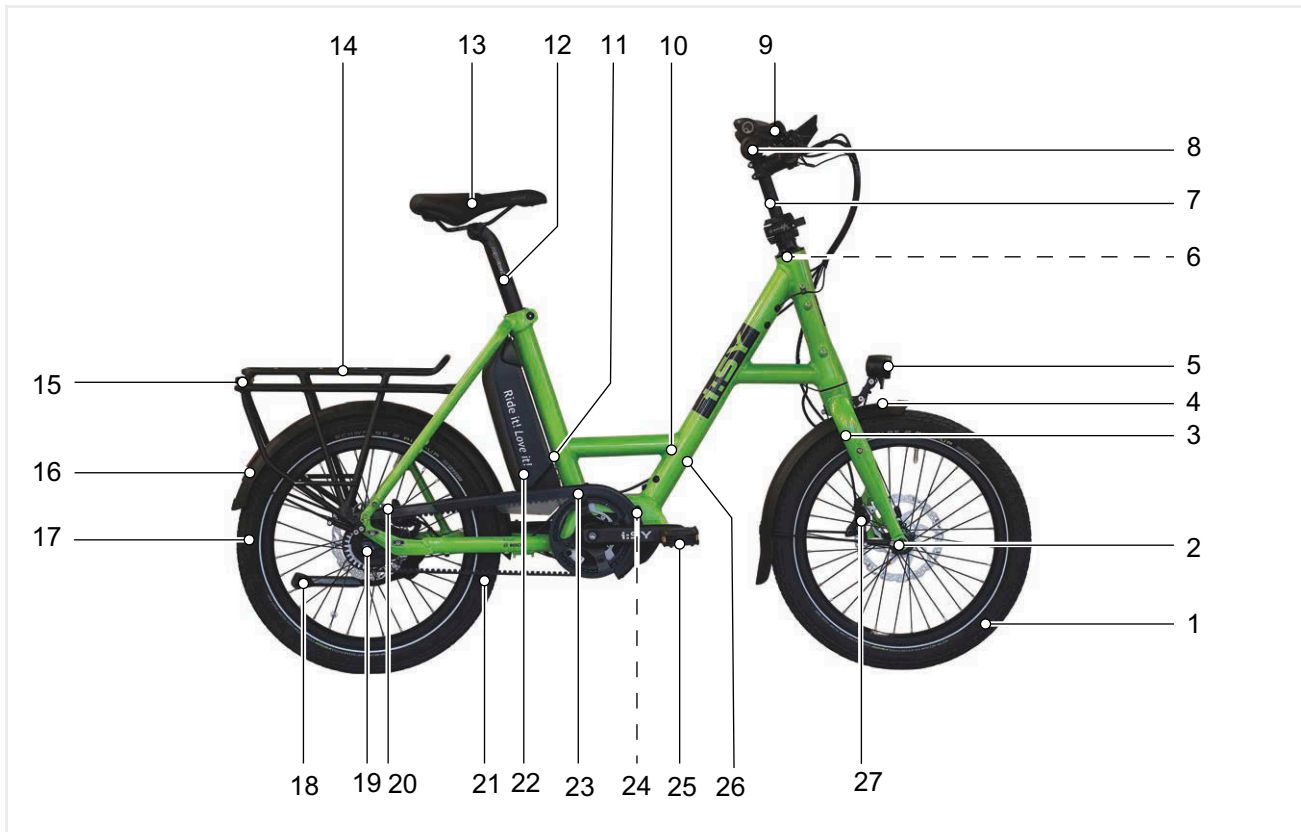
Afbeelding 3: Voorbeeld typeplaat i:SY

Nr.	Aanduiding	Beschrijving	Meer informatie
1	CE-markering	Met de CE-markering verklaart de fabrikant, dat de pedelec voldoet aan de geldende eisen.	Paragraaf 13
2	Fabrikant	Via het vermelde adres kan de fabrikant worden bereikt.	Paragraaf 1.1
3	Typenummer	Aan elke pedelec is een driecijferig typenummer toegekend, dat het constructiemodeljaar, het type pedelec en de betreffende variant beschrijft.	Paragraaf 1.6
4	Maximaal nominaal continuvermogen	Het nominaal continuvermogen is het maximale vermogen gedurende 30 minuten op de uitgaande as van de elektromotor.	
5	Toegestane maximum massa (TMM)	De toegestane maximum massa (of hoogst toegestane totaalgewicht) is het gewicht van de volledig samengebouwde pedelec plus lichaamsgewicht van de berijder plus bagage.	Paragraaf 3.1.3
6	Bouwjaar	Het bouwjaar is het jaar waarin de pedelec is gemaakt.	
7	Type pedelec	Aan elke pedelec is een bepaald type toegekend waaruit het bedoelde gebruik, de functie en het toepassingsgebied volgt.	Paragraaf 3.1.1
8	Veiligheidsmarkeringen	Veiligheidsmarkeringen waarschuwen voor gevaren.	Paragraaf 2.7
9	Aanwijzing voor afvoer	Volg bij afvoer van de pedelec de leidraad voor het afvoeren van afval.	Paragraaf 10.1
10	Toepassingsgebied stads- en toerfiets	Rijd met de pedelec uitsluitend op de vrijgegeven plaatsen.	Paragraaf 3.1.5
11	Gewicht van de rijklare pedelec (optioneel, uitsluitend bij pedelecs vanaf 25 kg)	Het gewicht van de rijklare pedelec wordt vermeld vanaf een gewicht van 25 kg en heeft betrekking op het gewicht op het moment van verkoop. Aanvullende accessoires moeten bij dit gewicht worden opgeteld.	Paragraaf 4.1
12	Uitschakelsnelheid	De snelheid van de pedelec op het moment dat de stroom naar nul of naar de vrijloopwaarde wordt geschakeld.	

Tabel 14: Toelichting gegevens typeplaat

3.5 Onderdeel

3.5.1 Overzicht



Afbeelding 4: Pedelec van rechts gezien

1	Wiel	11	Typeplaat	20	Schijfrem
2	Naaf	12	Zadelpen	21	Riem
3	Vork	13	Zadel	22	Accu
4	Spatbord	14	Bagagedrager	23	Kettingbeschermer
5	Voorlicht	15	Achterlicht	24	Motor
6	Stuurlager	16	Spatbord	25	Vouwpedaal
7	Stuurverlenging	17	Wiel	26	Framenummer
8	Stuur	18	Zijstandaard	27	Schijfrem
9	Voorbouw	19	Naaf		
10	Frame				

3.5.1.1 Componenten en reparatieonderdelen S8 K

G-01

Frame	HAOJE, ISY G3 C BES3	Maat: 20" × 486 mm, framehoogte: 49 cm
Banden	SCHWALBE, SCHWALBE Pick-Up	Maat: ETRTO 60-406 (20 × 2.35 inch), versie: Super Defense
Binnenband	SCHWALBE, AV7 (20")	Ventiel: AV, ventielengte: 40 mm, maat: ETRTO 40/62-406, uitvoering: Standaard
Velglint	HERRMANS, HPM	Maat: 18-406, dikte: 9 mm
	TAPIR, 6781	Maat: 8 mm × 2000 mm, dikte: 0,30 mm, kleur: Geel
Velg	RYDE, Andra 40	14G, 32H
Spaak	MACH1, Plus	14G, Ø: 2 mm, lengte: 179 mm
	SAPIM, GNLE14	# Roestvrij staal 14G, 2 × 277 mm
Spaaknippel	MACH1, 8CCBZ2014	Binnen-Ø: 14G, lengte: 20 mm
	SAPIM, Polyax	Binnen-Ø: 14G, lengte: 14 mm
Voorwielnaaf	SHIMANO, DEORE HB-M6000	32H
Achterwielnaaf	SHIMANO, DEORE FH-M6000	Vrijloopnaaf, 32H
Stuurlager	HAOJIE, GH-236	# ZS56/31,8 /40
Voorbouw	BY,SCHULZ, Speedlifter Twist	# Voorbouwverlengstuk, #uittrekhoogte: 220 mm (T22), schacht-Ø: # mm, reduceerhuls hoogte: # mm
	SATORI, TDS-D507G-8FOV	# Ø: 31,8 mm, verlengstuk: 70 mm
Stuur	SATORI, Roxetta	Lengte: 660
Handvatten/tapes	ERGON, GP1-GFK-S	#
Vork	i:SY	Starre vork, schachtlengte: 300 mm
Zadel	VELO CYCLE, ZECURE VL-6483 L	# Maat: L
Zadelpen	SATORI, Camber (SP-387)	Patentzadelpen, Ø: 34,9 mm, lengte: 415 mm
Zadelklem	HAOJIE	...
Pedaal	COMUS, FP-101	Opvouwbaar pedaal
	VP COMP, VP-F55	Opvouwbaar pedaal
Crankset	#, Magan 4 (110058)	Cranklengte: 160 mm, BNI
	STRONGLI, BNI	Cranklengte: 160 mm, voor BOSCH Gen3, BNI
Ketting/riem	KMC, e8	Ketting, # schalmen
	KMC, S8*	Ketting, # schalmen
	SHIMANO, CN-HG71	Ketting, # schalmen
Kettingblad/riemschijf	MIRANDA, CL58	Riemschijf, 42T
	SAMOX, EMS05-BHV04-NS42T-C50	# Kettingblad, 42T, kettinglijn: 50 mm
Kettingbeschermer	HORN, Catena A08/GR50	Aluminium kettingbeschermer zwart geëloxeerd, in lengte verstelbaar van 320 - 420 mm
Derailleur	SHIMANO, CLARIS RD-R2000-GS	
Voorste tandkrans	MIRANDA, Assembly Spider G3	# 42T
Tandkrans/riemschijf/vrijloopwiel	SHIMANO, CS-HG50-8 (11-34T)	Cassette, 8 versnellingen, 11-13-15-18-21-24-28-34T (Ca), (11-34T)
Schakelhendel	SHIMANO, CLARIS SL-R2000-R	Schakelhendel met weergave, 8 versnellingen

Motor	BOSCH, Performance Line [BDU3360] (EB11.100.00A)	zie paragraaf 3.5.06.1
Boordcomputer	BOSCH, LED Remote [BRC3600] (EB13.100.00E)	
Display	BOSCH, Intuvia 100 [BHU3200] (EB13.100.00F)	
Accu	BOSCH, PowerPack Frame 545 [BBP3550] (EB12.100.02J)	#
Oplader	BOSCH, 4A Charger [BPC3400] (EB12.110.001)	Laadstroom (max.): 4 A, 220-240 V, zie handleiding oplader
Rem variant 1	SHIMANO, BL-MT402-3A/BR-MT410	3-vinger remhendel lengte: 1700 mm hydraulische schijfrem, 2 zuigers
		3-vinger remhendel lengte: 1100 mm hydraulische schijfrem, 2 zuigers
Rem variant 2	SHIMANO, BL-MT402-3A/BR-MT420	3-vinger remhendel lengte: 1200 mm hydraulische schijfrem, 2 zuigers
Rem variant 3	TEKTRO, # HD-T532	# 3-vinger remhendel lengte: 1200 mm hydraulische schijfrem, 2 zuigers
		# 3-vinger remhendel lengte: 1800 mm hydraulische schijfrem, 2 zuigers
Rem variant 4	TEKTRO, HD-T280	3-vinger remhendel lengte: 1000 mm hydraulische schijfrem, 2 zuigers
		3-vinger remhendel lengte: 1200 mm hydraulische schijfrem, 2 zuigers
Remschijf	SHIMANO, RT-EM300	Ø: 160 mm
	SHIMANO, SM-RT54	Ø: 160 mm
	TEKTRO, TR-35	Ø: 180 mm
	TEKTRO, TR-35	Ø: 160 mm
	TEKTRO, TR-45	Ø: 180 mm
	TEKTRO, TR-45	Ø: 160 mm
Koplamp	FUXON, FF-100 EB-HB	Verlichtingskabel lengte: 1300 mm, afstandsbedieningskabel: 1200 mm
Achterlicht	FUXON, R-Glow	Penafstand: 50 mm
Reflectoren achter	COMUS, FZR-006	#
Bagagedrager achter	HAOJIE, HJ11CA12-21-03 (QC-A186AA)	Tekening: HJ11CA12-21-03 (QC-A186AA)
Spatbord achter	SKS, A65	#
	SKS, PET A65 R275 20"	Tekening: 6744-790
Spatbord voor	SKS, PET A65 R275 20"	Tekening: 6774-7907
Standaard	PLETSCHER, Comp 40	Zijstandaard
Bel/claxon	NUVO ENTERPRISE, n+1 B508AP	Bel, aluminium met kunststof basis Koepeldiameter: 42 mm
	WIDEK, E-Bike	Bel
Accuslot	ABUS, BLO	...
	ABUS, DT2	...
	ABUS, DT3	...

... niet beschikbaar

informatie was bij het opstellen nog niet bekend

3.5.1.2 Componenten en reparatieonderdelen E5 ZR RT, POP ART E5 ZR RT

G-02

Frame	Original i:SY Compact 47 cm Unisex	Aluminium, 47 cm
Achterbouwdemper
Banden voor achter	SCHWALBE, Pick up	Maat: 60-406 (20"), zie paragraaf 3.5.9
Binnenband	SCHWALBE, AV7	40/62-406 zie paragraaf 3.5.10
Wiel
Velg	RYDE, Andra 40 Disc	32H
Spaak voor achter	Niro	32 stuks, 2,0 mm
Spaaknippel voor achter	#	#
Voorwielnaaf	SHIMANO, DEORE HB-M6000	Aluminium, voorwielnaaf, met Center Lock, met Shimano snelspanner (QR), 36H
Achterwielnaaf	SHIMANO, INTER-5E, NEXUS SG-C7002-5CD	Versnellingsnaaf, 5 versnellingen, met terugtraprem
Stuurlager	i:SY stuurset	...
Voorbouw	i:SY, voorbouw BY,SCHULZ, Speedlifter Twist	70 mm Stuurhoogteverstelling zonder gereedschap Verdraaifunctie: Twist ± 90° Stuurklemming: Ø 31,8 mm T22
Stuur	i:SY, stuur	30°, 660 mm
Handvatten/tapes linkerhand rechterhand	ERGON, GC1	Vleugelhandvat
Vork	Original i:SY Kompakt	Starre vork, aluminium (AL6066/CR-MO) Stuurbuis: 1 1/2" - 1 1/4" × 300 mm Kroon, diameter: 47 mm Vorkafstand: 295 mm
Afstandsbediening vork
Zadel	ZECURE, #	Trekking, Hydro Foam Size L
Zadelpen	i:SY zadelpen	415 mm, Ø 34,9 mm
Zadelklem	#	#
Pedaal	i:SY opklapbaar antislippedaal	Opklapbaar antislippedaal
Crankset	i:SY e-bike crank	Lengte: 160 mm
Ketting/riem	GATES, CDX	Tandriem
Kettingblad/riemschijf	#	#

Kettingbeschermer	HORN, Catena	...
Kettinggeleiding	#	#
Motor	BOSCH™, Performance Line (BDU336Y)	zie paragraaf 3.6.7
Boordcomputer	BOSCH™, LED Remote (BRC3600)	zie paragraaf 3.6.5
Display	BOSCH™, Intuvia 100 (BHU3200) Displayhouder (BDS3YYYY)	zie paragraaf 3.6.6 zie paragraaf 3.6.7
Bediening
Accu	BOSCH™, PowerPack 545 (#)	zie paragraaf 3.6.8
Oplader	BOSCH™, 4A Charger (BPC3400)	zie paragraaf 3.6.7
Remhendel voor achter	SHIMANO, BL-M4100	Remhendel voor hydraulische schijfremmen 2-vinger
Rem voor achter	SHIMANO, BR-MT420 / BR-MT410	Hydraulische schijfrem 4 zuigers / 2 zuigers
Remschijf voor achter	#	180 mm 160 mm
ABS
Schakelhendel	SHIMANO, NEXUS SL-C7000-5	Draaibare schakelhandgreep, 5 versnellingen
Derailleur
Voorderailleur
Tandkrans
Spaakbeschermer	#	#
Koplamp	FUXON, FF-100HB	6-12 V/DC 2 high-performance LED's met max. 100 lx met groot-lichtfunctie, 4 high-performance LED's met max. 150 lx
Achterlicht	FUXON, R-GLOW	LED 6-12 V DC Met Z-reflector
Reflectoren voor achter zijdelings	op het voorlicht op het achterlicht op de banden	...
Bagagedrager voor
Bagagedrager achter	i:SY Carrier	Bagagedrager, MonkeyLoad ready
Spatbord voor achter	SKS, Bluemels	20 inch, breedte 65 mm
Zijstandaard	Pletscher Comp40 Flex	Zijstandaard
Bell/claxon	#	#
Spiegel
Accuslot	ABUS, 4750L NR	Frameslot
Kettingslot
Bidonhouder

... niet beschikbaar

informatie was bij het opstellen nog niet bekend

3.5.1.3 Componenten en reparatieonderdelen E5 ZR F, POP ART E5 ZR F

G-03

Frame	HAOJE, ISY G3 C BES3	Maat: 20" × 486 mm, framehoogte: 49 cm
Banden	SCHWALBE, SCHWALBE Pick-Up	Maat: ETRTO 60-406 (20 × 2.35 inch), versie: Super Defense
	SCHWALBE, Super Moto-X	# Maat: ETRTO 62-406 (#), versie: GreenGuard
Binnenband	SCHWALBE, AV7 (20")	Ventiel: AV, ventielengte: 40 mm, maat: ETRTO 40/62-406, uitvoering: Standaard
Velglint	HERRMANS, HPM	Maat: 18-406, dikte: 9 mm
	TAPIR, 6781	Maat: 8 mm × 2000 mm, dikte: 0,30 mm, kleur: Geel
Velg	RYDE, Andra 40	14G, 32H
Spaak	MACH1, Plus	14G, Ø: 2 mm, lengte: 179 mm
		14G, Ø: 2 mm, lengte: 152 mm
Spaaknippel	MACH1, 8CCBZ2014	Binnen-Ø: 14G, lengte: 20 mm
	SAPIM, Polyax	Binnen-Ø: 14G, lengte: 14 mm
Voorwielnaaf	SHIMANO, DEORE HB-M6000	32H
Achterwielnaaf	SHIMANO, NEXUS SG-C7000-5D	Mechanische versnellingsnaaf, 5 versnellingen, 32H
Stuurlager	HAOJIE, GH-236	# ZS56/31,8/40
Voorbouw	BY,SCHULZ, Speedlifter Twist	# Voorbouwverlengstuk, #uittrekhoogte: 220 mm (T22), schacht-Ø: # mm, reduceerhuls hoogte: # mm
	SATORI, TDS-D507G-8FOV	# Ø: 31,8 mm, verlengstuk: 70 mm
Stuur	SATORI, Roxetta	Lengte: 660
Handvatten/tapes	ERGON, GC1	Vleugelhandvatten, NEXUS
	VELO ENTERPRISE, VLG-1551-2D3-S1	Handvatten, maat: S, lengte: 130 mm
Vork	i:SY	Starre vork, schachtlengte: 300 mm
Zadel	VELO CYCLE, VL-6397	#
	VELO CYCLE, ZECURE VL-6483 L	# Maat: L
Zadelpen	SATORI, Camber (SP-387)	Patentzadelpen, Ø: 34,9 mm, lengte: 415 mm
Zadelklem	HAOJIE	...
Pedaal	COMUS, FP-101	Opvouwbaar pedaal
	VP COMP, VP-F55	Opvouwbaar pedaal
Crankset	#, Magan 4 (110058)	Cranklengte: 160 mm, BNI
	STRONGLI, BNI	Cranklengte: 160 mm, voor BOSCH Gen3, BNI
Ketting/riem	GATES®, CDX-B-118 (11M-118T-12CT)	# Riem, polyurethaan/carbon, pitch: 11, aantal tanden: 118, breedte: 12 mm, lengte: 1298 mm
Kettingblad/riemschijf	GATES®, BOSCH GEN3 Spider-eenheid CDX	Riemschijf, 46T
Kettingbeschermer	HORN, Catena A08/38	Kunststof, #129203
Tandkrans/riemschijf/vrijloopwiel	GATES®, SHIMANO Inter-5E SF 6L unified (CT1128YMN-U)	Riemschijf, 28T
Schakelhendel	SHIMANO, NEXUS SL-C7000-5	Draaibare schakelhandgreep met weergave, 5 versnellingen
Motor	BOSCH, Performance Line [BDU3360] (EB11.100.00A)	zie paragraaf 3.5.06.1

Boordcomputer	BOSCH, LED Remote [BRC3600] (EB13.100.00E)	
Display	BOSCH, Intuvia 100 [BHU3200] (EB13.100.00F)	
Accu	BOSCH, PowerPack 600 [BBP3560] (EB12.100.00M)	#
	BOSCH, PowerPack Frame 545 [BBP3550] (EB12.100.02J)	#
Oplader	BOSCH, 4A Charger [BPC3400] (EB12.110.001)	Laadstroom (max.): 4 A, 220-240 V, zie handleiding oplader
Rem variant 1	SHIMANO, BL-MT402-3A/BR-MT410	3-vinger remhendel/lengte: 1700 mm hydraulische schijfrem, 2 zuigers
Rem variant 2	SHIMANO, BL-MT402-3A/BR-MT420	3-vinger remhendel/lengte: 1100 mm hydraulische schijfrem, 2 zuigers
		3-vinger remhendel/lengte: 1200 mm hydraulische schijfrem, 2 zuigers
Rem variant 3	TEKTRO, # HD-T532	# 3-vinger remhendel lengte: 1200 mm hydraulische schijfrem, 2 zuigers
		# 3-vinger remhendel lengte: 1800 mm hydraulische schijfrem, 2 zuigers
Remschijf	SHIMANO, RT-EM300	Ø: 160 mm
	SHIMANO, SM-RT54	Ø: 160 mm
	TEKTRO, TR-45	Ø: 180 mm
	TEKTRO, TR-45	Ø: 160 mm
Koplamp	FUXON, FF-100 EB-HB	Verlichtingskabel lengte: 1300 mm, afstandsbedieningskabel: 1200 mm
Achterlicht	FUXON, R-Glow	Penafstand: 50 mm
Reflectoren achter	COMUS, FZR-006	#
Bagagedrager voor	BASIL, Crate Klicker	Kistkliksysteem
	STECO, MIK	...
	ZEG, MIK I:SY PN Steco	Hondenmand
	STECO, R30.358.00	Tekening: R30.358.00, met KlickFix
Bagagedrager achter	HAOJIE, HJ11CA12-21-03 (QC-A186AA)	Tekening: HJ11CA12-21-03 (QC-A186AA)
Spatbord achter	SKS, A65	#
	SKS, PET A65 R275 20"	Tekening: 6744-790
Spatbord voor	SKS, PET A65 R275 20"	Tekening: 6774-7907
Standaard	PLETSCHER, Comp 40	Zijstandaard
Bel/claxon	NUVO ENTERPRISE, n+1 B508AP	Bel, aluminium met kunststof basis Koepeldiameter: 42 mm
	WIDEK, E-Bike	Bel
Accuslot	ABUS, BLO	...
	ABUS, DT2	...
	ABUS, DT3	...

... niet beschikbaar,

informatie was bij het opstellen nog niet bekend

3.5.1.4 Componenten en reparatieonderdelen N3.8 ZR

G-06

Frame	HA	Maat: 20" × 486 mm, framehoogte: 49 cm
Banden	SCHWALBE, SCHWALBE Pick-Up	Maat: ETRTO 60-406 (20 × 2.35 inch), versie: Super Defense
	SCHWALBE, Super Moto-X	# Maat: ETRTO 62-406 (#), versie: GreenGuard
Binnenband	SCHWALBE, AV7 (20")	Ventiel: AV, ventielengte: 40 mm, maat: ETRTO 40/62-406, uitvoering: Standaard
Velglint	HERRMANS, HPM	Maat: 18-406, dikte: 9 mm
	TAPIR, 6781	Maat: 8 mm × 2000 mm, dikte: 0,30 mm, kleur: Geel
Velg	RYDE, Andra 40	14G, 32H
Spaak	MACH1, Plus	14G, Ø: 2 mm, lengte: 179 mm
	MACH1, Plus	14G, Ø: 2 mm, lengte: 138 mm
	SAPIM, GNLE14	# Roestvrij staal 14G, 2 x 136 mm
Spaaknippel	MACH1, 8CCBZ2014	Binnen-Ø: 14G, lengte: 20 mm
	SAPIM, Polyax	Binnen-Ø: 14G, lengte: 14 mm, met borging
Voorwielnaaf	SHIMANO, DEORE HB-M6000	32H
Achterwielnaaf	ENVILOLO, CVP-TR-32-DC	Versnellingsnaaf, traploos, 36H
Stuurlager	HAOJIE, GH-236	# ZS56/31,8/40
Voorbouw	BY,SCHULZ, Speedlifter Twist	# Voorbouwverlengstuk, #uittrekhoogte: 220 mm (T22), schacht-Ø: # mm, reduceerhuls hoogte: # mm
	SATORI, TDS-D507G-8FOV	# Ø: 31,8 mm, verlengstuk: 70 mm
Stuur	SATORI, Roxetta	Lengte: 660
Handvatten/tapes	ERGON, GC1	Vleugelhandvatten
	ERGON, GC1	Vleugelhandvatten, NEXUS
	VELO ENTERPRISE, VLG-1551-2D3-S1	Handvatten, maat: S, lengte: 130 mm
Vork	i:SY	Starre vork, schachtlengte: 300 mm
Zadel	VELO CYCLE, ZECURE VL-6483 L	# Maat: L
	VELO, VL-6397	Unisex
Zadelpen	SATORI, Camber (SP-387)	Patentzadelpen, Ø: 34,9 mm, lengte: 415 mm
Zadelklem	HAOJIE	...
Pedaal	COMUS, FP-101	Opvouwbaar pedaal
	VP COMP, VP-F55	Opvouwbaar pedaal
Crankset	#, Magan 4 (110058)	Cranklengte: 160 mm, BNI
	STRONGLI, BNI	Cranklengte: 160 mm, voor BOSCH Gen3, BNI
Ketting/riem	GATES®, 120T CDX (11M-120T-12C ET)	# Riem, polyurethaan/carbon, pitch: 11, aantal tanden: 120, breedte: 12 mm, lengte: 1320 mm
Kettingblad/riemschijf	GATES®, CDX-F555-BSN	Riemschijf, 55T
Kettingbeschermer	HORN, Catena A08/38	Kunststof, #129203
Tandkrans/riemschijf/vrijloopwiel	GATES®, 22T Enviolo CDX (CT1122VMN)	Riemschijf, 22T
	GATES®, 22T Enviolo CDX (XF1122E9MN)	Riemschijf, 22T

Schakelhendel	ENVIOLLO, Twist Display Pro (MC-TWIST-DISP-PRO)	Draaibare schakelhandgreep met weergave
Motor	BOSCH, Performance Line [BDU3360] (EB11.100.00A)	zie paragraaf 3.5.06.1
Boordcomputer	BOSCH, LED Remote [BRC3600] (EB13.100.00E)	
Display	BOSCH, Intuvia 100 [BHU3200] (EB13.100.00F)	
Accu	BOSCH, PowerPack 600 [BBP3560] (EB12.100.00M)	#
	BOSCH, PowerPack Frame 545 [BBP3550] (EB12.100.02J)	#
Oplader	BOSCH, 4A Charger [BPC3400] (EB12.110.001)	Laadstroom (max.): 4 A, 220-240 V, zie handleiding oplader
Rem	SHIMANO, BL-MT402-3A/BR-MT410	3-vinger remhendel lengte: 1700 mm hydraulische schijfrem, 2 zuigers
Rem	SHIMANO, BL-MT402-3A/BR-MT420	3-vinger remhendel lengte: 1100 mm hydraulische schijfrem, 2 zuigers
		3-vinger remhendel lengte: 1200 mm hydraulische schijfrem, 2 zuigers
Rem	TEKTRO, # HD-T532	# 3-vinger remhendel lengte: 1200 mm hydraulische schijfrem, 2 zuigers
		# 3-vinger remhendel lengte: 1800 mm hydraulische schijfrem, 2 zuigers
Remschijf	SHIMANO, SM-RT54	Ø: 160 mm
	SHIMANO, SM-RT56	Ø: 160 mm
	TEKTRO, TR-17	Ø: 160 mm
	TEKTRO, TR-45	Ø: 180 mm
Koplamp	FUXON, FF-100 EB-HB	Verlichtingskabel lengte: 1300 mm, afstandsbedieningskabel: 1200 mm
Achterlicht	FUXON, R-Glow	Penafstand: 50 mm
Reflectoren achter	COMUS, FZR-006	#
Bagagedrager voor	ZEG, MIK I:SY PN Steco	Hondenmand
	STECO, R30.358.00	Tekening: R30.358.00, met KlickFix
Bagagedrager achter	HAOJIE, HJ11CA12-21-03 (QC-A186AA)	Tekening: HJ11CA12-21-03 (QC-A186AA)
Spatbord achter	SKS, A65	#
	SKS, PET A65 R275 20"	Tekening: 6744-790
Spatbord voor	SKS, PET A65 R275 20"	Tekening: 6774-7907
Standaard	PLETSCHER, Comp 40	Zijstandaard
Bel/claxon	NUVO ENTERPRISE, n+1 B508AP	Bel, aluminium met kunststof basis Koepeldiameter: 42 mm
	WIDEK, E-Bike	Bel
Accuslot	ABUS, BLO	...
	ABUS, DT2	...
	ABUS, DT3	...

... niet beschikbaar

informatie was bij het opstellen nog niet bekend

3.5.1.5 Componenten en reparatieonderdelen N3.8 ZR B

G-07

Frame	HAOJE, ISY G3 C BES3	Maat: 20" × 486 mm, framehoogte: 49 cm
Banden	SCHWALBE, SCHWALBE Pick-Up	Maat: ETRTO 60-406 (20 × 2.35 inch), versie: Super Defense
Binnenband	SCHWALBE, AV7 (20")	Ventiel: AV, ventielengte: 40 mm, maat: ETRTO 40/62-406, uitvoering: Standaard
Velglint	HERRMANS, HPM	Maat: 18-406, dikte: 9 mm
	TAPIR, 6781	Maat: 8 mm × 2000 mm, dikte: 0,30 mm, kleur: Geel
Velg	RYDE, Andra 40	14G, 32H
Spaak	MACH1, Plus	14G, Ø: 2 mm, lengte: 179 mm
	MACH1, Plus	14G, Ø: 2 mm, lengte: 138 mm
	SAPIM, GNLE14	# Roestvrij staal 14G, 2 x 136 mm
Spaaknippel	MACH1, 8CCBZ2014	Binnen-Ø: 14G, lengte: 20 mm
	SAPIM, Polyax	Binnen-Ø: 14G, lengte: 14 mm, met borging
Voorwielnaaf	SHIMANO, DEORE HB-M6000	32H
Achterwielnaaf	ENVILOLO, CVP-TR-32-DC	Versnellingsnaaf, traploos, 36H
Stuurlager	HAOJIE, GH-236	# ZS56/31,8/40
Voorbouw	BY,SCHULZ, Speedlifter Twist	# Voorbouwverlengstuk, #uittrekhoogte: 220 mm (T22), schacht-Ø: # mm, reduceerhuls hoogte: # mm
	SATORI, TDS-D507G-8FOV	# Ø: 31,8 mm, verlengstuk: 70 mm
Stuur	SATORI, Roxetta	Lengte: 660
Handvatten/tapes	ERGON, GC1	Vleugelhandvatten
	ERGON, GC1	Vleugelhandvatten, NEXUS
Vork	i:SY	Starre vork, schachtlengte: 300 mm
Zadel	VELO CYCLE, ZECURE VL-6483 L	# Maat: L
Zadelpen	SATORI, Camber (SP-387)	Patentzadelpen, Ø: 34,9 mm, lengte: 415 mm
Zadelklem	HAOJIE	...
Pedaal	COMUS, FP-101	Opvouwbaar pedaal
	VP COMP, VP-F55	Opvouwbaar pedaal
Crankset	STRONGLI, BNI	Cranklengte: 160 mm, voor BOSCH Gen3, BNI
Ketting/riem	GATES®, CDX-B-120 (11M-120T-12CT)	# Riem, polyurethaan/carbon, pitch: 11, aantal tanden: 120, breedte: 12 mm, lengte: 1320 mm
Kettingblad/riemschijf	GATES®, CDX-F555-BSN	Riemschijf, 55T
Kettingbeschermer	HORN, Catena A08/38	Kunststof, #129203
Tandkrans/riemschijf/vrijloopwiel	GATES®, 22T Enviolo CDX (CT1122VMN)	Riemschijf, 22T
Schakelhendel	ENVILOLO, Twist Display Pro (MC-TWIST-DISP-PRO)	Draaibare schakelhandgreep met weergave
Motor	BOSCH, Performance Line [BDU3360] (EB11.100.00A)	zie paragraaf 3.5.06.1
Boordcomputer	BOSCH, LED Remote [BRC3600] (EB13.100.00E)	
Display	BOSCH, Intuvia 100 [BHU3200] (EB13.100.00F)	

Accu	BOSCH, PowerPack 600 [BBP3560] (EB12.100.00M)	#
Accu	BOSCH, PowerPack Frame 545 [BBP3550] (EB12.100.02J)	#
Oplader	BOSCH, 4A Charger [BPC3400] (EB12.110.001)	Laadstroom (max.): 4 A, 220-240 V, zie handleiding oplader
Rem	SHIMANO, BL-MT402-3A/BR-MT410	3-vinger remhendel lengte: 1700 mm hydraulische schijfrem, 2 zuigers
Rem variant 1	SHIMANO, BL-MT402-3A/BR-MT420	3-vinger remhendel lengte: 1100 mm hydraulische schijfrem, 2 zuigers
		3-vinger remhendel lengte: 1200 mm hydraulische schijfrem, 2 zuigers
Rem variant 2	TEKTRO, # HD-T532	# 3-vinger remhendel lengte: 1200 mm hydraulische schijfrem, 2 zuigers
		# 3-vinger remhendel lengte: 1800 mm hydraulische schijfrem, 2 zuigers
Remschijf variant 1	SHIMANO, SM-RT54	Ø: 160 mm
	SHIMANO, SM-RT56	# Ø: 160 mm
Remschijf variant 2	TEKTRO, TR-17	Ø: 160 mm
	TEKTRO, TR-45	Ø: 180 mm
Koplamp	FUXON, FF-100 EB-HB	Verlichtingskabel lengte: 1300 mm, afstandsbedieningskabel: 1200 mm
Achterlicht	FUXON, R-Glow	Penafstand: 50 mm
Reflectoren achter	COMUS, FZR-006	#
Bagagedrager achter	HAOJIE, HJ11CA12-21-03 (QC-A186AA)	Tekening: HJ11CA12-21-03 (QC-A186AA)
Spatbord achter	SKS, A65	#
Spatbord achter	SKS, PET A65 R275 20"	Tekening: 6744-790
Spatbord voor	SKS, PET A65 R275 20"	Tekening: 6774-7907
Standaard	PLETSCHER, Comp 40	Zijstandaard
Bel/claxon	NUVO ENTERPRISE, n+1 B508AP	Bel, aluminium met kunststof basis, koepeldiameter: 42 mm
	WIDEK, E-Bike	Bel
Accuslot	ABUS, DT2	...
	ABUS, DT3	...

... niet beschikbaar

informatie was bij het opstellen nog niet bekend

3.5.1.6 Componenten en reparatieonderdelen E5 ZR F Comfort

G-08

Frame	Original i:SY Compact 47 cm Unisex	Aluminium, 47 cm
Achterbouwdemper
Banden voor achter	SCHWALBE, Pick up	Maat: 60-406 (20"), zie paragraaf 3.5.11
Binnenband voor achter	SCHWALBE, AV7	40/62-406 zie paragraaf 3.5.12
Wiel
Velg voor achter	RYDE, Andra 40 Disc	32H
Spaak voor achter	NIRO	32 stuks, 2,0 mm
Spaaknippel voor achter	#	#
Voorwielnaaf	SHIMANO, DEORE HB-M6000	Voorwielnaaf, 36H, zie paragraaf 3.5.10
Achterwielnaaf	SHIMANO, Nexus SG-C7000-5D	Versnellingsnaaf, 5 versnellingen, 36H, zie paragraaf 3.5.10
Stuurlager	i:SY stuurset	...
Voorbouw	i:SY, voorbouw BY,SCHULZ, Speedlifter Twist	50 mm Stuurhoogteverstelling zonder gereedschap Verdraaifunctie: Twist ± 90° Stuurklemming: Ø 31,8 mm T22
Stuur	i:SY, stuur	40°, 630 mm
Handvatten/tapes linkerhand rechterhand	ERGON, GC1	Vleugelhandvat
Vork	Original i:SY Compact 47 cm Unisex	Starre vork, aluminium (AL6066/CR-MO) Stuurbuis: 1 1/2" - 1 1/4" × 300 mm Kroon, diameter: 62 mm Vorkafstand: 295 mm
Afstandsbediening vork		
Zadel	ZECURE, #	Trekking, Hydro Foam Size XL
Zadelpen	BY,SCHULZ, G2	Short Travel, Ø 34,9 mm
Zadelklem	#	#
Pedaal	i:SY opklapbaar antislippedaal	Opklapbaar antislippedaal
Crankset	i:SY e-bike crank	Lengte: 160 mm
Ketting/riem	GATES, CDX	Tandriem
Kettingblad/riemschijf	#	#
Kettingbeschermer	HORN, Catena	...
Kettinggeleiding	#	#
Motor	BOSCH™, Performance Line (BDU336Y)	zie paragraaf 3.6.7
Boordcomputer	BOSCH™, LED Remote (BRC3600)	zie paragraaf 3.6.5

Display	BOSCH™, Intuvia 100 (BHU3200) Displayhouder (BDS3YYY)	zie paragraaf 3.6.6 zie paragraaf 3.6.7
Bediening
Accu	BOSCH™, PowerPack 545 (#)	zie paragraaf 3.6.8
Oplader	BOSCH™, 4A Charger (BPC3400)	zie paragraaf 11.4
Remhendel voor achter	SHIMANO, BL-M4100	Remhendel voor hydraulische schijfremmen 2-vinger
Rem voor achter	SHIMANO, BR-MT420 / BR-MT410	Hydraulische schijfrem 4 zuigers / 2 zuigers
Remschijf voor achter	#	180 mm 160 mm
ABS
Schakelhendel	SHIMANO, NEXUS SL-C7000-5	Draaibare schakelhandgreep, 5 versnellingen
Derailleur
Voorderailleur
Tandkrans
Spaakbeschermer	#	#
Koplamp	FUXON, FF-100 HB	Middenmotor, zie paragraaf 3.5.8
Achterlicht	FUXON, R-GLOW	LED 6 ... 12 V DC Met Z-reflector
Reflectoren voor achter zijdelings	op het voorlicht op het achterlicht op de banden	...
Bagagedrager voor
Bagagedrager achter	i:SY Carrier	Bagagedrager, MonkeyLoad ready
Spatbord voor achter	SKS, Bluemels	20 inch, breedte 65 mm
Zijstandaard	PLETSCHER, Comp40 Flex	Zijstandaard
Bell/claxon	#	#
Spiegel
Accuslot	ABUS, 4750L NR	Frameslot
Kettingslot
Bidonhouder

... niet beschikbaar

informatie was bij het opstellen nog niet bekend

3.5.2 E5 ZR RT Comfort

G-09

Frame	Original i:SY Compact 47 cm Unisex	Aluminium, 47 cm
Achterbouwdemper
Banden voor achter	SCHWALBE, Pick up	Maat: 60-406 (20"), zie paragraaf 3.5.9
Binnenband	SCHWALBE, AV7	40/62-406 zie paragraaf 3.5.10
Wiel
Velg	RYDE, Andra 40 Disc	32H
Spaak voor achter	Niro	32 stuks, 2,0 mm
Spaaknippel voor achter	#	#
Voorwielnaaf	SHIMANO, DEORE HB-M6000	Aluminium, voorwielnaaf, met Center Lock, met Shimano snelspanner (QR), 36H
Achterwielnaaf	SHIMANO, INTER-5E, NEXUS SG-C7002-5CD	Versnellingsnaaf, 5 versnellingen, met terugtraprem
Stuurlager	#	...
Voorbouw	i:SY, voorbouw BY,SCHULZ, Speedlifter Twist	50 mm Stuurhoogteverstelling zonder gereedschap Verdraaifunctie: Twist ± 90° Stuurklemming: Ø 31,8 mm T22
Stuur	i:SY, stuur	40°, 630 mm
Handvatten/tapes linkerhand rechterhand	ERGON, GC1	Vleugelhandvat
Vork	Original i:SY Compact 47 cm Unisex	Starre vork, aluminium (AL6066/CR-MO) Stuurbuis: 1 1/2" - 1 1/4" × 300 mm Kroon, diameter: 62 mm Vorkafstand: 295 mm
Afstandsbediening vork		
Zadel	ZECURE, #	Trekking, Hydro Foam Size XL
Zadelpen	BY,SCHULZ, G2	Short Travel, Ø 34,9 mm
Zadelklem	#	#
Pedaal	i:SY opklapbaar antislippedaal	Opklapbaar antislippedaal
Crankset	i:SY e-bike crank	Lengte: 160 mm
Ketting/riem	GATES, CDX	Tandriem
Kettingblad/riemschijf	#	#
Kettingbeschermer	HORN, Catena	...
Kettinggeleiding	#	#
Motor	BOSCH™, Performance Line (BDU336Y)	zie paragraaf 3.6.7
Boordcomputer	BOSCH™, LED Remote (BRC3600)	zie paragraaf 3.6.5

Display	BOSCH™, Intuvia 100 (BHU3200) Displayhouder (BDS3YYY)	zie paragraaf 3.6.6 zie paragraaf 3.6.7
Bediening
Accu	BOSCH™, PowerPack 545 (#)	zie paragraaf 3.6.8
Oplader	BOSCH™, 4A Charger (BPC3400)	zie paragraaf 3.6.7
Remhendel voor achter	SHIMANO, BL-M4100	Remhendel voor hydraulische schijfremmen 2-vinger
Rem voor achter	SHIMANO, BR-MT420 / BR-MT410	Hydraulische schijfrem 4 zuigers / 2 zuigers
Remschijf voor achter	#	180 mm 160 mm
ABS
Schakelhendel	SHIMANO, NEXUS SL-C7000-5	Draaibare schakelhandgreep, 5 versnellingen
Derailleur
Voorderailleur
Tandkrans
Spaakbeschermer	#	#
Koplamp	FUXON, FF-100HB	6-12 V DC 2 high-performance LED's met max. 100 lx met groot-lichtfunctie, 4 high-performance LED's met max. 150 lx
Achterlicht	FUXON, R-GLOW	LED 6-12 V DC Met Z-reflector
Reflectoren voor achter zijdelings	op het voorlicht op het achterlicht op de banden	...
Bagagedrager voor
Bagagedrager achter	i:SY Carrier	Bagagedrager, MonkeyLoad ready
Spatbord voor achter	SKS, Bluemels	20 inch, breedte 65 mm
Zijstandaard	Pletscher Comp40 Flex	Zijstandaard
Bel/claxon	#	#
Spiegel
Accuslot	ABUS, 4750L NR	Frameslot
Kettingslot
Bidonhouder

... niet beschikbaar

informatie was bij het opstellen nog niet bekend

3.5.2.1 Componenten en reparatieonderdelen E5 ZR RT Comfort

G-10

Frame	HAOJE, ISY G3 C BES3	Maat: 20" × 486 mm, framehoogte: 49 cm
Banden	SCHWALBE, SCHWALBE Pick-Up	Maat: ETRTO 60-406 (20 × 2.35 inch), versie: Super Defense
Binnenband	SCHWALBE, AV7 (20")	Ventiel: AV, ventielengte: 40 mm, maat: ETRTO 40/62-406, uitvoering: Standaard
Velglint	TAPIR, 6781	Maat: 8 mm × 2000 mm, dikte: 0,30 mm, kleur: Geel
Velg	RYDE, Andra 40	14G, 32H
	RYDE, Disc 30 #	14G, 32H
Spaak	MACH1, Plus	14G, Ø: 2 mm, lengte: 179 mm
		14G, Ø: 2 mm, lengte: 152 mm
Spaaknippel	SAPIM, Polyax	Binnen-Ø: 14G, lengte: 14 mm
Voorwielnaaf	SHIMANO, DEORE HB-M6000	32H
Achterwielnaaf	SHIMANO, NEXUS SG-C6001-8D	Mechanische versnellingsnaaf, 8 versnellingen, 32H
Stuurlager	HAOJIE, GH-236	# ZS56/31,8/40
Voorbouw	BY,SCHULZ, Speedlifter Twist	# Voorbouwverlengstuk, #uittrekhoogte: 220 mm (T22), schacht-Ø: # mm, reduceerhuls hoogte: # mm
	SATORI, TDS-D507G-8FOV	# Ø: 31,8 mm, verlengstuk: 70 mm
Stuur	SATORI, Roxetta	Lengte: 660
Handvatten/tapes	ERGON, GC1	Vleugelhandvatten, NEXUS
Vork	i:SY	Starre vork, schachtlengte: 300 mm
Zadel	VELO CYCLE, ZECURE VL-6483 L	# Maat: L
Zadelpen	SATORI, Camber (SP-387)	Patentzadelpen, Ø: 34,9 mm, lengte: 415 mm
Zadelklem	HAOJIE	...
Pedaal	COMUS, FP-101	Opvouwbaar pedaal
Crankset	#, Magan 4 (110058)	Cranklengte: 160 mm, BNI
	STRONGLI, BNI	Cranklengte: 160 mm, voor BOSCH Gen3, BNI
Ketting/riem	GATES®, 125T CDX(11M-125T-12CT)	# Riem, polyurethaan/carbon, pitch: 11, aantal tanden: 125, breedte: 12 mm, lengte: 1375 mm
Kettingblad/riemschijf	GATES®, BOSCH GEN3 Spider-eenheid CDX	Riemschijf, 60T
	GATES®, BOSCH GEN3 Spider-eenheid CDX	Riemschijf, 63T
Tandkrans/riemschijf/vrijloopwiel	GATES®, CDX-R22-SR-SRU	Riemschijf, 22T
	GATES®, 24T SureFit™ 3-Lobe CDX (CT1124XMN)	Riemschijf, 24T
Schakelhendel	SHIMANO, NEXUS SL-C6000-8	Draaibare schakelhandgreep met weergave, 8 versnellingen
Motor	BOSCH, Active Line Plus [BDU3340] (EB11.100.008)	zie paragraaf 3.5.06.1
Boordcomputer	BOSCH, LED Remote [BRC3600] (EB13.100.00E)	
Display	BOSCH, Intuvia 100 [BHU3200] (EB13.100.00F)	

Accu	BOSCH, PowerPack Frame 400 [BBP3540] (EB12.100.00I)	
	BOSCH, PowerPack Frame 545 [BBP3550] (EB12.100.02J)	#
Oplader	BOSCH, 2A Charger [BPC3200] (EB12.110.016)	Laadstroom (max.): 2 A, 220-240 V, zie handleiding oplader
	BOSCH, 4A Charger [BPC3400] (EB12.110.001)	Laadstroom (max.): 4 A, 220-240 V, zie handleiding oplader
Rem	TEKTRO, HD-T280	3-vinger remhendel lengte: 1000 mm hydraulische schijfrem, 2 zuigers
		3-vinger remhendel lengte: 1200 mm hydraulische schijfrem, 2 zuigers
Remschijf	TEKTRO, TR-35	Ø: 180 mm
		Ø: 160 mm
Koplamp	FUXON, FF-100 EB-HB	Verlichtingskabel lengte: 1300 mm, afstandsbedieningskabel: 1200 mm
Achterlicht	FUXON, R-Glow	Penafstand: 50 mm
Reflectoren achter	COMUS, FZR-006	#
Bagagedrager achter	HAOJIE, HJ11CA12-21-03 (QC-A186AA)	Tekening: HJ11CA12-21-03 (QC-A186AA)
Standaard	PLETSCHER, Comp 40	Zijstandaard
Bel/claxon	WIDEK, E-Bike	Bel
Accuslot	ABUS, BLO	...

... niet beschikbaar

informatie was bij het opstellen nog niet bekend

3.5.2.2 Componenten en reparatieonderdelen S8 ZR F B

G-11

Frame	HAOJE, ISY G3 C BES3	Maat: 20" × 486 mm, framehoogte: 49 cm
Banden	SCHWALBE, Super Moto-X	# #Maat: ETRTO 62-406 (#), versie: GreenGuard
Binnenband	SCHWALBE, AV7 (20")	Ventiel: AV, ventiellengte: 40 mm, maat: ETRTO 40/62-406, uitvoering: Standaard
Velglint	TAPIR, 6781	Maat: 8 mm × 2000 mm, dikte: 0,30 mm, kleur: Geel
Velg	RYDE, Andra 40	14G, 32H
Spaak	MACH1, Plus	14G, Ø: 2 mm, lengte: 179 mm
		14G, Ø: 2 mm, lengte: 152 mm
Spaaknippel	SAPIM, Polyax	Binnen-Ø: 14G, lengte: 14 mm
Voorwielnaaf	SHIMANO, DEORE HB-M6000	32H
Achterwielnaaf	SHIMANO, NEXUS SG-C6001-8D	Mechanische versnellingsnaaf, 8 versnellingen, 32H
Stuurlager	HAOJIE, GH-236	# ZS56/31,8/40
Voorbouw	BY,SCHULZ, Speedlifter Twist	# Voorbouwverlengstuk, #uittrekhoogte: 220 mm (T22), schacht-Ø: # mm, reduceerhuls hoogte: # mm
	SATORI, EZ-X	Verlengstuk: 90 mm
Stuur	SATORI, Roxetta	Lengte: 660
Handvatten/tapes	VELO ENTERPRISE, VLG-1551-2D3-S1	Handvatten, maat: S, lengte: 130 mm
Vork	i:SY	Starre vork, schachtlengte: 300 mm
Zadel	VELO CYCLE, VL-6397	#
Zadelpen	SATORI, Camber (SP-387)	Patentzadelpen, Ø: 34,9 mm, lengte: 415 mm
Zadelklem	HAOJIE	...
Pedaal	COMUS, FP-101	Opvouwbaar pedaal
Crankset	#, Magan 4 (110058)	Cranklengte: 160 mm, BNI
	STRONGLI, BNI	Cranklengte: 160 mm, voor BOSCH Gen3, BNI
Ketting/riem	GATES®, 125T CDX(11M-125T-12CT)	# Riem, polyurethaan/carbon, pitch: 11, aantal tanden: 125, breedte: 12 mm, lengte: 1375 mm
Kettingblad/riemschijf	GATES®, BOSCH GEN3 Spider-eenheid CDX	Riemschijf, 60T
		Riemschijf, 63T
Tandkrans/riemschijf/vrijloopwiel	GATES®, CDX-R22-SR-SRU	Riemschijf, 22T
	GATES®, 24T SureFit™ 3-Lobe CDX (CT1124XMN)	Riemschijf, 24T
Schakelhendel	SHIMANO, NEXUS SL-C6000-8	Draaibare schakelhandgreep met weergave, 8 versnellingen
Motor	BOSCH, Active Line Plus [BDU3340] (EB11.100.008)	zie paragraaf 3.5.06.1
Boordcomputer	BOSCH, LED Remote [BRC3600] (EB13.100.00E)	
Display	BOSCH, Intuvia 100 [BHU3200] (EB13.100.00F)	
Accu	BOSCH, PowerPack Frame 400 [BBP3540] (EB12.100.00I)	
	BOSCH, PowerPack Frame 545 [BBP3550] (EB12.100.02J)	#

Oplader	BOSCH, 2A Charger [BPC3200] (EB12.110.016)	Laadstroom (max.): 2 A, 220-240 V, zie handleiding oplader
	BOSCH, 4A Charger [BPC3400] (EB12.110.001)	Laadstroom (max.): 4 A, 220-240 V, zie handleiding oplader
Rem	TEKTRO, HD-T280	3-vinger remhendel lengte: 1000 mm hydraulische schijfrem, 2 zuigers
	TEKTRO, HD-T280	3-vinger remhendel lengte: 1200 mm hydraulische schijfrem, 2 zuigers
Remschijf	TEKTRO, TR-35	Ø: 180 mm
	TEKTRO, TR-35	Ø: 160 mm
Koplamp	FUXON, FF-100 EB-HB	Verlichtingskabellengte: 1300 mm, afstandsbedieningskabel: 1200 mm
Achterlicht	FUXON, R-Glow	Penafstand: 50 mm
Reflectoren achter	COMUS, FZR-006	#
Bagagedrager achter	HAOJIE, HJ11CA12-21-03 (QC-A186AA)	Tekening: HJ11CA12-21-03 (QC-A186AA)
Afscherming motorafdekking	HESLING	...
Spatbord achter	SKS, PET A65 R275 20"	Tekening: 6744-790
Spatbord voor	SKS, PET A65 R275 20"	Tekening: 6774-7907
Standaard	PLETSCHER, Comp 40	Zijstandaard
Bel/claxon	WIDEK, E-Bike	Bel
Accuslot	ABUS, #	...

... niet beschikbaar

informatie was bij het opstellen nog niet bekend

3.5.2.3 Componenten en reparatieonderdelen S8 ZR RT

G-12

Frame	HAOJE, ISY G3 C BES3	Maat: 20" × 486 mm, framehoogte: 49 cm
Banden	SCHWALBE, SCHWALBE Pick-Up	Maat: ETRTO 60-406 (20 × 2.35 inch), versie: Super Defense
Binnenband	SCHWALBE, AV7 (20")	Ventiel: AV, ventielengte: 40 mm, maat: ETRTO 40/62-406, uitvoering: Standaard
Velglint	TAPIR, 6781	Maat: 8 mm × 2000 mm, dikte: 0,30 mm, kleur: Geel
Velg	RYDE, Andra 40	14G, 32H
Spaak	MACH1, Plus	14G, Ø: 2 mm, lengte: 179 mm
		14G, Ø: 2 mm, lengte: 152 mm
Spaaknippel	SAPIM, Polyax	Binnen-Ø: 14G, lengte: 14 mm
Voorwielnaaf	SHIMANO, DEORE HB-M6000	32H
Achterwielnaaf	SHIMANO, NEXUS SG-C6001-8CD	Mechanische versnellingsnaaf met terugtraprem, 8 versnellingen, 32H
Stuurlager	HAOJIE, GH-236	# ZS56/31,8/40
Voorbouw	BY,SCHULZ, Speedlifter Twist	# Voorbouwverlengstuk, #uittrekhoogte: 220 mm (T22), schacht-Ø: # mm, reduceerhuls hoogte: # mm
	SATORI, TDS-D507G-8FOV	# Ø: 31,8 mm, verlengstuk: 70 mm
Stuur	SATORI, Roxetta	Lengte: 660
Handvatten/tapes	ERGON, GC1	Vleugelhandvatten, NEXUS
Vork	i:SY	Starre vork, schachtlengte: 300 mm
Zadel	VELO CYCLE, ZECURE VL-6483 L	# Maat: L
Zadelpen	SATORI, Camber (SP-387)	Patentzadelpen, Ø: 34,9 mm, lengte: 415 mm
Zadelklem	HAOJIE	...
Pedaal	COMUS, FP-101	Opvouwbaar pedaal
Crankset	#, Magan 4 (110058)	Cranklengte: 160 mm, BNI
	STRONGLI, BNI	Cranklengte: 160 mm, voor BOSCH Gen3, BNI
Ketting/riem	GATES®, 125T CDX(11M-125T-12CT)	# Riem, polyurethaan/carbon, pitch: 11, aantal tanden: 125, breedte: 12 mm, lengte: 1375 mm
Kettingblad/riemschijf	GATES®, BOSCH GEN3 Spider-eenheid CDX	Riemschijf, 60T
	GATES®, BOSCH GEN3 Spider-eenheid CDX	Riemschijf, 63T
Tandkrans/riemschijf/vrijloopwiel	GATES®, CDX-R22-SR-SRU	Riemschijf, 22T
	GATES®, 24T SureFit™ 3-Lobe CDX (CT1124XMN)	Riemschijf, 24T
Schakelhendel	SHIMANO, NEXUS SL-C6000-8	Draaibare schakelhandgreep met weergave, 8 versnellingen
Motor	BOSCH, Active Line Plus [BDU3340] (EB11.100.008)	zie paragraaf 3.5.06.1
Boordcomputer	BOSCH, LED Remote [BRC3600] (EB13.100.00E)	
Display	BOSCH, Intuvia 100 [BHU3200] (EB13.100.00F)	
Accu	BOSCH, PowerPack Frame 400 [BBP3540] (EB12.100.00I)	
Accu	BOSCH, PowerPack Frame 545 [BBP3550] (EB12.100.02J)	#

Oplader	BOSCH, 4A Charger [BPC3400] (EB12.110.001)	Laadstroom (max.): 4 A, 220-240 V, zie handleiding oplader
Rem voor	TEKTRO, HD-T280	3-vinger remhendel lengte: 1000 mm hydraulische schijfrem, 2 zuigers
Rem achter	TEKTRO, HD-T280	3-vinger remhendel lengte: 1200 mm hydraulische schijfrem, 2 zuigers
Remschijf	SHIMANO, SM-RTC60	Ø: 160 mm
	TEKTRO, TR-35	Ø: 180 mm
	TEKTRO, TR-47	Ø: 160 mm
Koplamp	FUXON, FF-100 EB-HB	Verlichtingskabel lengte: 1300 mm, afstandsbedieningskabel: 1200 mm
Achterlicht	FUXON, R-Glow	Penafstand: 50 mm
Reflectoren achter	COMUS, FZR-006	#
Bagagedrager achter	HAOJIE, HJ11CA12-21-03 (QC-A186AA)	Tekening: HJ11CA12-21-03 (QC-A186AA)
Afscherming motorafdekking	HESLING	...
Spatbord achter	SKS, PET A65 R275 20"	Tekening: 6744-790
Spatbord voor	SKS, PET A65 R275 20"	Tekening: 6774-7907
Standaard	PLETSCHER, Comp 40	Zijstandaard
Bel/claxon	WIDEK, E-Bike	Bel
Accuslot	ABUS, BLO	...

... niet beschikbaar

informatie was bij het opstellen nog niet bekend

3.5.2.4 Componenten en reparatieonderdelen E5 ZR RT 545

G-13

Frame	HAOJE, ISY G3 C BES3	Maat: 20" × 486 mm, framehoogte: 49 cm
Banden	SCHWALBE, SCHWALBE Pick-Up	Maat: ETRTO 60-406 (20 × 2.35 inch), versie: Super Defense
Binnenband	SCHWALBE, AV7 (20")	Ventiel: AV, ventielengte: 40 mm, maat: ETRTO 40/62-406, uitvoering: Standaard
Velglint	HERRMANS, HPM	Maat: 18-406, dikte: 9 mm
	TAPIR, 6781	Maat: 8 mm × 2000 mm, dikte: 0,30 mm, kleur: Geel
Velg	RYDE, Andra 40	14G, 32H
Spaak	MACH1, Plus	14G, Ø: 2 mm, lengte: 179 mm
	SAPIM, GNLE14	# Roestvrij staal 14G, 2 × 277 mm
Spaaknippel	MACH1, 8CCBZ2014	Binnen-Ø: 14G, lengte: 20 mm
	SAPIM, Polyax	Binnen-Ø: 14G, lengte: 14 mm
Voorwielnaaf	SHIMANO, DEORE HB-M6000	32H
Achterwielnaaf	SHIMANO, DEORE FH-M6000	Vrijloopnaaf, 32H
Stuurlager	HAOJIE, GH-236	# ZS56/31,8 /40
Voorbouw	BY,SCHULZ, Speedlifter Twist	# Voorbouwverlengstuk, #uittrekhoogte: 220 mm (T22), schacht-Ø: # mm, reduceerhuls hoogte: # mm
	SATORI, TDS-D507G-8FOV	# Ø: 31,8 mm, verlengstuk: 70 mm
Stuur	SATORI, Roxetta	Lengte: 660
Handvatten/tapes	ERGON, GP1-GFK-S	#
Vork	i:SY	Starre vork, schachtlengte: 300 mm
Zadel	VELO CYCLE, ZECURE VL-6483 L	# Maat: L
Zadelpen	SATORI, Camber (SP-387)	Patentzadelpen, Ø: 34,9 mm, lengte: 415 mm
Zadelklem	HAOJIE	...
Pedaal	COMUS, FP-101	Opvouwbaar pedaal
	VP COMP, VP-F55	Opvouwbaar pedaal
Crankset	#, Magan 4 (110058)	Cranklengte: 160 mm, BNI
	STRONGLI, BNI	Cranklengte: 160 mm, voor BOSCH Gen3, BNI
Ketting/riem	KMC, e8	Ketting, # schalmen
	KMC, S8*	Ketting, # schalmen
	SHIMANO, CN-HG71	Ketting, # schalmen
Kettingblad/riemschijf	MIRANDA, CL58	Riemschijf, 42T
	SAMOX, EMS05-BHV04-NS42T-C50	# Kettingblad, 42T, kettinglijn: 50 mm
Kettingbeschermer	HORN, Catena A08/GR50	Aluminium kettingbeschermer zwart geëloxeerd, in lengte verstelbaar van 320 - 420 mm
Derailleur	SHIMANO, CLARIS RD-R2000-GS	
Voorste tandkrans	MIRANDA, Assembly Spider G3	# 42T
Tandkrans/riemschijf/vrijloopwiel	SHIMANO, CS-HG50-8 (11-34T)	Cassette, 8 versnellingen, 11-13-15-18-21-24-28-34T (Ca), (11-34T)
Schakelhendel	SHIMANO, CLARIS SL-R2000-R	Schakelhendel met weergave, 8 versnellingen

Motor	BOSCH, Performance Line [BDU3360] (EB11.100.00A)	zie paragraaf 3.5.06.1
Boordcomputer	BOSCH, LED Remote [BRC3600] (EB13.100.00E)	
Display	BOSCH, Intuvia 100 [BHU3200] (EB13.100.00F)	
Accu	BOSCH, PowerPack Frame 545 [BBP3550] (EB12.100.02J)	#
Oplader	BOSCH, 4A Charger [BPC3400] (EB12.110.001)	Laadstroom (max.): 4 A, 220-240 V, zie handleiding oplader
Rem variant 1	SHIMANO, BL-MT402-3A/BR-MT410	3-vinger remhendel lengte: 1700 mm hydraulische schijfrem, 2 zuigers
		3-vinger remhendel lengte: 1100 mm hydraulische schijfrem, 2 zuigers
Rem variant 2	SHIMANO, BL-MT402-3A/BR-MT420	3-vinger remhendel lengte: 1200 mm hydraulische schijfrem, 2 zuigers
Rem variant 3	TEKTRO, # HD-T532	# 3-vinger remhendel lengte: 1200 mm hydraulische schijfrem, 2 zuigers
		# 3-vinger remhendel lengte: 1800 mm hydraulische schijfrem, 2 zuigers
Rem variant 4	TEKTRO, HD-T280	3-vinger remhendel lengte: 1000 mm hydraulische schijfrem, 2 zuigers
		3-vinger remhendel lengte: 1200 mm hydraulische schijfrem, 2 zuigers
Remschijf	SHIMANO, RT-EM300	Ø: 160 mm
	SHIMANO, SM-RT54	Ø: 160 mm
	TEKTRO, TR-35	Ø: 180 mm
	TEKTRO, TR-35	Ø: 160 mm
	TEKTRO, TR-45	Ø: 180 mm
	TEKTRO, TR-45	Ø: 160 mm
Koplamp	FUXON, FF-100 EB-HB	Verlichtingskabel: 1300 mm, afstandsbedieningskabel: 1200 mm
Achterlicht	FUXON, R-Glow	Penafstand: 50 mm
Reflectoren achter	COMUS, FZR-006	#
Bagagedrager achter	HAOJIE, HJ11CA12-21-03 (QC-A186AA)	Tekening: HJ11CA12-21-03 (QC-A186AA)
Spatbord achter	SKS, A65	#
	SKS, PET A65 R275 20"	Tekening: 6744-790
Spatbord voor	SKS, PET A65 R275 20"	Tekening: 6774-7907
Standaard	PLETSCHER, Comp 40	Zijstandaard
Bel/claxon	NUVO ENTERPRISE, n+1 B508AP	Bel, aluminium met kunststof basis Koepeldiameter: 42 mm
	WIDEK, E-Bike	Bel
Accuslot	ABUS, BLO	...
	ABUS, DT2	...
	ABUS, DT3	...

... niet beschikbaar

informatie was bij het opstellen nog niet bekend

3.5.2.5 Componenten en reparatieonderdelen XXL N3.8 ZR F

I-01

Frame	HAOJIE, ISY G3 XXL BES3	Maat: 20" x 506 mm
Banden	SCHWALBE, SCHWALBE Pick-Up	Maat: ETRTO 60-406 (20 x 2.35 inch), versie: Super Defense
Binnenband	SCHWALBE, AV7 (20")	Ventiel: AV, ventielengte: 40 mm, maat: ETRTO 40/62-406, uitvoering: Standaard
Velglint	HERRMANS, HPM	Maat: 18-406, dikte: 9 mm
	TAPIR, 6781	Maat: 8 mm x 2000 mm, dikte: 0,30 mm, kleur: Geel
Velg	RYDE, Andra 40	14G, 32H
Spaak	MACH1, Plus	14G, Ø: 2 mm, lengte: 179 mm 14G, Ø: 2 mm, lengte: 138 mm
	SAPIM, GNLE14	# Roestvrij staal 14G, 2 x 136 mm
Spaaknippel	MACH1, 8CCBZ2014	Binnen-Ø: 14G, lengte: 20 mm
	SAPIM, Polyax	Binnen-Ø: 14G, lengte: 14 mm, met borging
Voorwielnaaf	SHIMANO, DEORE HB-M6000	32H
Achterwielnaaf	ENVILOLO, CVP-HD-SA-32-DC	Versnellingsnaaf, traploos, 36H
Stuurlager	HAOJIE, GH-236	# ZS56/31,8/40
Voorbouw	BY,SCHULZ, Speedlifter Twist	# Voorbouwverlengstuk, #uittrekhoogte: 220 mm (T22), schacht-Ø: # mm, reduceerhuls hoogte: # mm
	SATORI, TDS-D507G-8FOV	# Ø: 31,8 mm, verlengstuk: 70 mm
Stuur	SATORI, Roxetta	Lengte: 660
Handvatten/tapes	ERGON, GC1	Vleugelhandvatten, NEXUS
Vork	i:SY	Starre vork, schachtlengte: 450 mm
Zadel	VELO CYCLE, ZECURE VL-6483 L	# Maat: L
Zadelpen	SATORI, Camber (SP-387)	Patentzadelpen, Ø: 34,9 mm, lengte: 415 mm
Zadelklem	HAOJIE	...
Pedaal	COMUS, FP-101	Opvouwbaar pedaal
	VP COMP, VP-F55	Opvouwbaar pedaal
Crankset	#, Magan 3 (110017)	Cranklengte: 170 mm, voor BOSCH Gen3, BNI
	#, Magan 3 (110055)	Cranklengte: 170 mm, voor BOSCH Gen3
Ketting/riem	GATES®, 125T CDX (11M-125T-12CT)	# Riem, polyurethaan/carbon, pitch: 11, aantal tanden: 125, breedte: 12 mm, lengte: # mm
Kettingblad/riemschijf	GATES®, CDX-F555-BSN	Riemschijf, 55T
Kettingbeschermer	HORN, Catena A08/38	Kunststof, #129203
Tandkrans/riemschijf/vrijloopwiel	GATES®, 22T Enviolo CDX (CT1122VMN)	Riemschijf, 22T
	GATES®, 22T Enviolo CDX (XF1122E9MN)	Riemschijf, 22T
Schakelhendel	ENVILOLO, Twist Display Pro (MC-TWIST-DISP-PRO)	Draaibare schakelhandgreep met weergave
Motor	BOSCH, Performance Line [BDU3360] (EB11.100.00A)	zie paragraaf 3.5.06.1
Boordcomputer	BOSCH, LED Remote [BRC3600] (EB13.100.00E)	
Display	BOSCH, Intuvia 100 [BHU3200] (EB13.100.00F)	

Accu	BOSCH, PowerPack 600 [BBP3560] (EB12.100.00M)	#
	BOSCH, PowerPack Frame 545 [BBP3550] (EB12.100.02J)	#
Oplader	BOSCH, 4A Charger [BPC3400] (EB12.110.001)	Laadstroom (max.): 4 A, 220-240 V, zie handleiding oplader
Rem variant 1	SHIMANO, BL-MT402-3A/BR-MT410	3-vinger remhendel lengte: 1800 mm hydraulische schijfrem, 2 zuigers
	SHIMANO, BL-MT402-3A/BR-MT420	3-vinger remhendel lengte: 1200 mm hydraulische schijfrem, 2 zuigers
Rem variant 2	TEKTRO, # HD-T532	# 3-vinger remhendel lengte: 1200 mm hydraulische schijfrem, 2 zuigers
	TEKTRO, # HD-T532	# 3-vinger remhendel lengte: 1800 mm hydraulische schijfrem, 2 zuigers
Remschijf variant 1	SHIMANO, SM-RT54	Ø: 160 mm
	SHIMANO, SM-RT56	# Ø: 160 mm
Remschijf variant 2	TEKTRO, TR-17	Ø: 160 mm
	TEKTRO, TR-45	Ø: 180 mm
	TEKTRO, TR-45	Ø: 160 mm
Koplamp	FUXON, FF-100 EB-HB	Verlichtingskabellengte: 1300 mm, afstandsbedieningskabel: 1200 mm
Achterlicht	FUXON, R-Glow	Penafstand: 50 mm
Reflectoren achter	COMUS, FZR-006	#
Bagagedrager voor	STECO, R30.358.00	Tekening: R30.358.00, met KlickFix
Bagagedrager achter	HAOJIE, HJ11CA12-21-03 (QC-A186AA)	Tekening: HJ11CA12-21-03 (QC-A186AA)
Spatbord achter	SKS, A65	#
Spatbord achter	SKS, PET A65 R275 20"	Tekening: 6744-790
Spatbord voor	SKS, PET A65 R275 20"	Tekening: 6774-7907
Standaard	PLETSCHER, Comp 40	Zijstandaard
Bel/claxon	NUVO ENTERPRISE, n+1 B508AP	Bel, aluminium met kunststof basis Koepeldiameter: 42 mm
	WIDEK, E-Bike	Bel
Accuslot	ABUS, BLO	...
	ABUS, DT2	...
	ABUS, DT3	...

... niet beschikbaar

informatie was bij het opstellen nog niet bekend

3.5.2.6 Componenten en reparatieonderdelen XXL E5 ZR F Comfort

I-02

Frame	HAOJIE, ISY G3 XXL BES3	Maat: 20" x 506 mm
Banden	SCHWALBE, SCHWALBE Pick-Up	Maat: ETRTO 60-406 (20 × 2.35 inch), versie: Super Defense
Binnenband	SCHWALBE, AV7 (20")	Ventiel: AV, ventiellengte: 40 mm, maat: ETRTO 40/62-406, uitvoering: Standaard
	SCHWALBE, AV7 + AP	Ventiel: AV, ventiellengte: 40 mm, maat: ETRTO 47/75-470, uitvoering: Downhill
	SCHWALBE, AV7D Downhill (20")	Ventiel: AV, ventiellengte: 40 mm, maat: ETRTO 54/75-406, uitvoering: Downhill
Velglint	HERRMANS, HPM	Maat: 18-406, dikte: 9 mm
	TAPIR, 6781	Maat: 8 mm × 2000 mm, dikte: 0,30 mm, kleur: Geel
Velg	RYDE, Andra 40	14G, 32H
Spaak	MACH1, Plus	14G, Ø: 2 mm, lengte: 179 mm
		14G, Ø: 2 mm, lengte: 152 mm
Spaaknippel	MACH1, 8CCBZ2014	Binnen-Ø: 14G, lengte: 20 mm
	SAPIM, Polyax	Binnen-Ø: 14G, lengte: 14 mm
Voorwielnaaf	SHIMANO, DEORE HB-M6000	32H
Achterwielnaaf	SHIMANO, NEXUS SG-C7000-5D	Mechanische versnellingsnaaf, 5 versnellingen, 32H
Stuurlager	HAOJIE, GH-236	# ZS56/31,8 /40
Voorbouw	BY,SCHULZ, Speedlifter Twist	# Voorbouwverlengstuk, #uittrekhoogte: 220 mm (T22), schacht-Ø: # mm, reduceerhuls hoogte: # mm
	BY,SCHULZ Speedlifter Twist Pro SDS	# In hoogte verstelbare voorbouw, #uittrekhoogte: 220 mm (T22), #voorbuwlengte: 65 mm
	BY,SCHULZ Speedlifter Twist Pro SDS	# In hoogte verstelbare voorbouw, #uittrekhoogte: 170 mm (T17), #voorbuwlengte: 55 mm
	SATORI, Zecure Up2+	Verlengstuk: 65 mm
Stuur	SATORI, Noirette	Lengte: 630, rise: 40 mm, handvathoek: 40°
	SATORI, Noirette	Lengte: 630, rise: 40 mm, handvathoek: 45°
Handvatten/tapes	ERGON, GC1	Vleugelhandvatten
	ERGON, GC1	Vleugelhandvatten, NEXUS
Vork	i:SY	Starre vork, schachtlengte: 450 mm
Zadel	VELO CYCLE, ZECURE VL-6546 XL COMF	# Maat: XL COMF
Zadelpen	BY,SCHULZ, G.2 LT	Patentzadelpen, Ø: 34,9 mm, lengte: 480 mm
Zadelklem	HAOJIE	...
Pedaal	COMUS, FP-101	Opvouwbaar pedaal
	VP COMP, VP-F55	Opvouwbaar pedaal
Crankset	#, Magan 3 (110017)	Cranklengte: 170 mm, voor BOSCH Gen3, BNI
	#, Magan 3 (110055)	Cranklengte: 170 mm, voor BOSCH Gen3
Ketting/riem	GATES®, 125T CDX (11M-125T-12CT)	# Riem, polyurethaan/carbon, pitch: 11, aantal tanden: 125, breedte: 12 mm, lengte: # mm
Kettingblad/riemschijf	GATES®, BOSCH GEN3 Spider-eenheid CDX	Riemschijf, 48T

Kettingbeschermer	HORN, Catena A08/38	Kunststof, #129203
Tandkrans/riemschijf/vrijloopwiel	GATES®, SHIMANO Inter-5E SF 6L unified (CT1128YMN-U)	Riemschijf, 28T
Schakelhendel	SHIMANO, NEXUS SL-C7000-5	Draaibare schakelhandgreep met weergave, 5 versnellingen
Motor	BOSCH, Performance Line [BDU3360] (EB11.100.00A)	zie paragraaf 3.5.06.1
Boordcomputer	BOSCH, LED Remote [BRC3600] (EB13.100.00E)	
Display	BOSCH, Intuvia 100 [BHU3200] (EB13.100.00F)	
Accu	BOSCH, PowerPack 600 [BBP3560] (EB12.100.00M)	#
	BOSCH, PowerPack Frame 545 [BBP3550] (EB12.100.02J)	#
Rem variant 1	SHIMANO, BL-MT402-3A/BR-MT410	3-vinger remhendel lengte: 1800 mm hydraulische schijfrem, 2 zuigers
	SHIMANO, BL-MT402-3A/BR-MT420	3-vinger remhendel lengte: 1200 mm hydraulische schijfrem, 2 zuigers
Rem variant 2	TEKTRO, # HD-T532	# 3-vinger remhendel lengte: 1200 mm hydraulische schijfrem, 2 zuigers
	TEKTRO, # HD-T532	# 3-vinger remhendel lengte: 1800 mm hydraulische schijfrem, 2 zuigers
Remschijf variant 1	SHIMANO, RT-EM300	Ø: 160 mm
	SHIMANO, SM-RT54	Ø: 160 mm
Remschijf variant 2	TEKTRO, TR-45	Ø: 180 mm
	TEKTRO, TR-45	Ø: 160 mm
Koplamp	FUXON, FF-100 EB-HB	Verlichtingskabel: 1300 mm, afstandsbedieningskabel: 1200 mm
Achterlicht	FUXON, R-Glow	Penafstand: 50 mm
Reflectoren achter	COMUS, FZR-006	#
Bagagedrager voor	STECO, R30.358.00	Tekening: R30.358.00, met KlickFix
Bagagedrager achter	HAOJIE, HJ11CA12-21-03 (QC-A186AA)	Tekening: HJ11CA12-21-03 (QC-A186AA)
Spatbord	SKS, #	Tekening: 6774-1206
Spatbord	SKS, #	Tekening: 6744-7908
Spatbord achter	SKS, A65	#
Spatbord achter	SKS, PET A65 R275 20"	Tekening: 6744-790
Spatbord voor	SKS, PET A65 R275 20"	Tekening: 6774-7907
Standaard	PLETSCHER, Comp 40	Zijstandaard
Bel/claxon	NUVO ENTERPRISE, n+1 B508AP	Bel, aluminium met kunststof basis Koepeldiameter: 42 mm
	WIDEK, E-Bike	Bel
Accuslot	ABUS, BLO	...
	ABUS, DT2	...
	ABUS, DT3	...

... niet beschikbaar

informatie was bij het opstellen nog niet bekend

3.5.2.7 Componenten en reparatieonderdelen XXL E5 ZR RT Comfort

I-03

Frame	HAOJIE, ISY G3 XXL BES3	Maat: 51 cm
Banden	SCHWALBE, SCHWALBE Pick-Up	Maat: ETRTO 60-406 (20 × 2.35 inch), versie: Super Defense
	SCHWALBE, SCHWALBE Pick-Up	# Maat: ETRTO 65-406 (#), versie: Super Defense
Binnenband	SCHWALBE, AV7 (20")	Ventiel: AV, ventiellengte: 40 mm, maat: ETRTO 40/62-406, uitvoering: Standaard
	SCHWALBE, AV7 + AP	Ventiel: AV, ventiellengte: 40 mm, maat: ETRTO 47/75-470, uitvoering: Downhill
	SCHWALBE, AV7D Downhill (20")	Ventiel: AV, ventiellengte: 40 mm, maat: ETRTO 54/75-406, uitvoering: Downhill
Velglint	HERRMANS, HPM	Maat: 18-406, dikte: 9 mm
	TAPIR, 6781	Maat: 8 mm × 2000 mm, dikte: 0,30 mm, kleur: Geel
Velg	RYDE, Andra 40	14G, 32H
Spaak	MACH1, Plus	14G, Ø: 2 mm, lengte: 179 mm
		14G, Ø: 2 mm, lengte: 152 mm
Spaaknippel	MACH1, 8CCBZ2014	Binnen-Ø: 14G, lengte: 20 mm
	SAPIM, Polyax	Binnen-Ø: 14G, lengte: 14 mm
Voorwielnaaf	SHIMANO, DEORE HB-M6000	32H
Achterwielnaaf	SHIMANO, NEXUS SG-C7002-5CD	Mechanische versnellingsnaaf, 5 versnellingen, 32H, terugtraprem
Stuurlager	HAOJIE, GH-236	# ZS56/31,8 /40
Voorbouw	BY,SCHULZ, Speedlifter Twist	# Voorbouwverlengstuk, #uittrekhoogte: 220 mm (T22), schacht-Ø: # mm, reduceerhuls hoogte: # mm
	BY,SCHULZ Speedlifter Twist Pro SDS	# In hoogte verstelbare voorbouw, #uittrekhoogte: 220 mm (T22), #voorbuowlengte: 65 mm
	BY,SCHULZ Speedlifter Twist Pro SDS	# In hoogte verstelbare voorbouw, #uittrekhoogte: 170 mm (T17), #voorbuowlengte: 55 mm
	SATORI, Zecure Up2+	Verlengstuk: 65 mm
Stuur	SATORI, Noirette	Lengte: 630, rise: 40 mm, handvathoek: 40°
	SATORI, Noirette	Lengte: 630, rise: 40 mm, handvathoek: 45°
Handvatten/tapes	ERGON, GC1	Vleugelhandvatten
	ERGON, GC1	Vleugelhandvatten, NEXUS
Vork	i:SY	Starre vork, schachtlengte: 450 mm
Zadel	VELO CYCLE, ZECURE VL-6546 XL COMF	# Maat: XL COMF
Zadelpen	BY,SCHULZ, G.2 LT	Patentzadelpen, Ø: 34,9 mm, lengte: 480 mm
Zadelklem	HAOJIE	...
Pedaal	COMUS, FP-101	Opvouwbaar pedaal
	VP COMP, VP-F55	Opvouwbaar pedaal
Crankset	#, Magan 3 (110017)	Cranklengte: 170 mm, voor BOSCH Gen3, BNI
Ketting/riem	GATES®, 125T CDX(11M-125T-12CT)	# Riem, polyurethaan/carbon, pitch: 11, aantal tanden: 125, breedte: 12 mm, lengte: 1375 mm
Kettingblad/riemschijf	GATES®, BOSCH GEN3 Spider-eenheid CDX	Riemschijf, 48T
Kettingbeschermer	HORN, Catena A08/38	Kunststof, #129203

Tandkrans/riemschijf/vrijloopwiel	GATES®, SHIMANO Inter-5E SF 6L unified (CT1128YMN-U)	Riemschijf, 28T
Schakelhendel	SHIMANO, NEXUS SL-C7000-5	Draaibare schakelhandgreep met weergave, 5 versnellingen
Motor	BOSCH, Performance Line [BDU3360] (EB11.100.00A)	zie paragraaf 3.5.06.1
Boordcomputer	BOSCH, LED Remote [BRC3600] (EB13.100.00E)	
Display	BOSCH, Intuvia 100 [BHU3200] (EB13.100.00F)	
Accu	BOSCH, PowerPack 600 [BBP3560] (EB12.100.00M)	#
	BOSCH, PowerPack Frame 545 [BBP3550] (EB12.100.02J)	#
Oplader	BOSCH, 4A Charger [BPC3400] (EB12.110.001)	Laadstroom (max.): 4 A, 220-240 V, zie handleiding oplader
Rem variant 1	SHIMANO, BL-MT402-3A/BR-MT410	3-vinger remhendel lengte: 1800 mm hydraulische schijfrem, 2 zuigers
	SHIMANO, BL-MT402-3A/BR-MT420	3-vinger remhendel lengte: 1200 mm hydraulische schijfrem, 2 zuigers
Rem variant 2	TEKTRO, # HD-T532	# 3-vinger remhendel lengte: 1200 mm hydraulische schijfrem, 2 zuigers
	TEKTRO, # HD-T532	# 3-vinger remhendel lengte: 1800 mm hydraulische schijfrem, 2 zuigers
Riemschijf	SHIMANO, SM-RTC60	Ø: 160 mm
	SHIMANO, SM-RT54	Ø: 160 mm
Riemschijf	TEKTRO, TR-45	Ø: 180 mm
	TEKTRO, TR-47	Ø: 160 mm
Schakelhendel	SHIMANO, NEXUS SL-C7000-5	Draaibare schakelhandgreep met weergave, 5 versnellingen
Koplamp	FUXON, FF-100 EB-HB	Verlichtingskabel lengte: 1300 mm, afstandsbedieningskabel: 1200 mm
Achterlicht	FUXON, R-Glow	Penafstand: 50 mm
Reflectoren achter	COMUS, FZR-006	#
Bagagedrager voor	STECO, R30.358.00	Tekening: R30.358.00, met KlickFix
Bagagedrager achter	HAOJIE, HJ11CA12-21-03 (QC-A186AA)	Tekening: HJ11CA12-21-03 (QC-A186AA)
Spatbord	SKS, #	Tekening: 6774-1206
Spatbord	SKS, #	Tekening: 6744-7908
Spatbord achter	SKS, A65	#
Spatbord achter	SKS, PET A65 R275 20"	Tekening: 6744-790
Spatbord voor	SKS, PET A65 R275 20"	Tekening: 6774-7907
Standaard	PLETSCHER, Comp 40	Zijstandaard
Bel/claxon	NUVO ENTERPRISE, n+1 B508AP	Bel, aluminium met kunststof basis Koepeldiameter: 42 mm
	WIDEK, E-Bike	Bel
Accuslot	ABUS, BLO	...
	ABUS, DT2	...
	ABUS, DT3	...

... niet beschikbaar

informatie was bij het opstellen nog niet bekend

3.5.3 Chassis

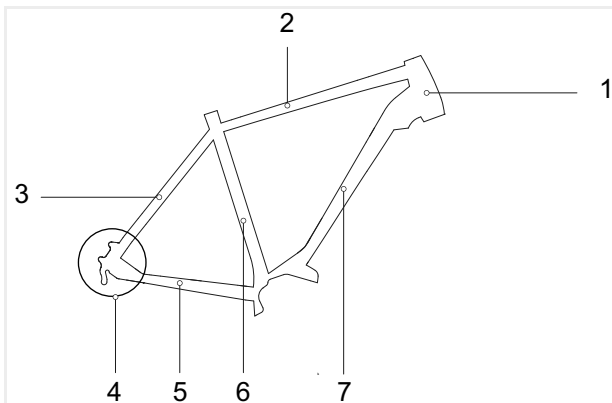
Het chassis bestaat uit twee onderdelen:

- frame en
- stuurinrichting.

3.5.3.1 Frame

Het frame neemt alle krachten op, die door het lichaamsgewicht, het trappen en de ondergrond op de pedelec inwerken. Daarnaast dient het frame als houder voor de meeste onderdelen.

De framegeometrie bepaalt het rijgedrag van de pedelec. Een frame bestaat uit de volgende elementen:



Afbeelding 5: Elementen van het frame

- | | |
|---|--|
| 1 | Stuurbuis (ook stuurkopbuis genoemd) |
| 2 | Bovenbuis |
| 3 | Staande achtervork |
| 4 | Uitvaleinde achterbouw |
| 5 | Liggende achtervork (ook achterbrug genoemd) |
| 6 | Zitbuis |
| 7 | Framebuis |

3.5.3.2 Stuurinrichting

De onderdelen van de stuurinrichting zijn:

- Stuurlager,
- Voorbouw,
- Stuur en
- Vork.

3.5.3.3 Stuurlager

Het stuurlager (ook stuurset genoemd) is het lagersysteem van de vork in het frame. Hierbij wordt onderscheid gemaakt tussen twee verschillende typen:

- conventionele stuurlagers voor vorkschachten met draad, en
- stuurlagers voor draadloze vorkschachten, zogenaamde aheadsets.

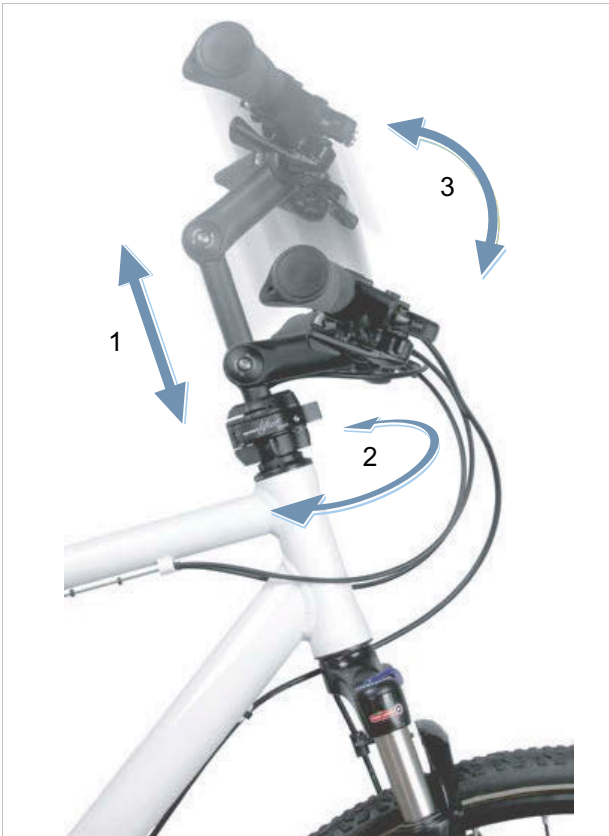
3.5.3.4 Voorbouw

De voorbouw verbindt het stuur met de vorkschachtbuis. De voorbouw dient om het stuur aan de lichaamslengte aan te passen. Met de voorbouw wordt de stuurhoogte en de afstand tussen stuur en zadel afgesteld (zie paragraaf 6.5.6).

Snelverstelbare voorbouw

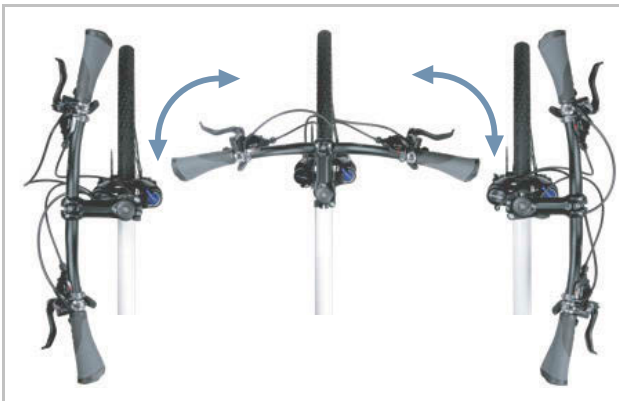
Een snelverstelbare voorbouw is een verlenging van de vorkschacht. Een snelverstelbare voorbouw kan zonder gereedschap in hoek en hoogte worden versteld. Afhankelijk van het model zijn tot 3 instellingen mogelijk:

- | | |
|---|--------------------------|
| 1 | stuurhoogte verstellen, |
| 2 | twistfunctie, en |
| 3 | voorbouwhoek verstellen. |



Afbeelding 6: Voorbeeld BY.SCHULZ Speedlifter Twist Pro SDS

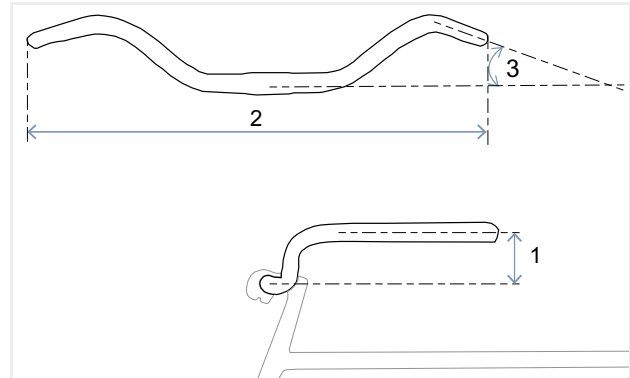
De verstelling van de hoek en hoogte van de voorbouw verhogen het rijcomfort doordat op langere ritten verschillende rijposities kunnen worden ingenomen. De twistfunctie is bedoeld om ruimtebesparend te parkeren.



Afbeelding 7: Twistfunctie, voorbeeld BY.SCHULZ

3.5.3.5 Stuur

De pedelec wordt gestuurd met het stuur. Het stuur dient om het bovenlichaam te ondersteunen en is de houder voor de bedien- en afleesonderdelen (zie paragraaf 3.5.1).



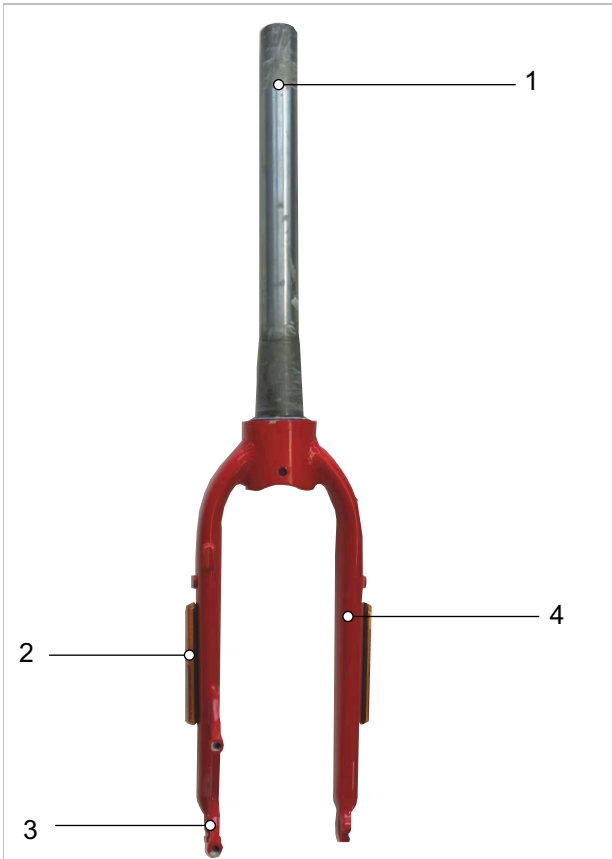
Afbeelding 8: Maten stuur

De belangrijkste maten van een stuur zijn:

- 1 hoogte (*Eng. rise*)
- 2 breedte
- 3 handvathoek

3.5.3.6 Vork

Op het bovenste uiteinde van de vorkschacht zijn de voorbouw en het stuur bevestigd. Aan het uitvaleinde wordt de as bevestigd. Op de as is het wiel bevestigd.



Afbeelding 9: Overzicht starre vork

- 1 Vorkschacht
- 2 Zijreflectoren (optioneel)
- 3 Uitvaleinde van de vork
- 4 Vorkpoot

Deze modelserie maakt gebruik van een starre vork.

Starre vork

Starre vorken dragen de uitgeoefende spier- en motorkracht optimaal over op de weg. Bij steile wegen is bij pedelecs met een starre vork het energieverbruik minder en het bereik groter dan bij pedelecs met vering.

3.5.4 Vering

De vering van de pedelec komt tot stand via 2 onderdelen:

- de banden, en
- optioneel de geveerde zadelpen.



Afbeelding 10: Trillingssysteem

- 1 Optioneel verende zadelpen (zie paragraaf 3.3.6.2)
- 2 Vering van de banden

3.5.4.1 Verende zadelpen

Verende zadelpennen kunnen bij harde, afzonderlijke stoten de schok verminderen. Door het korte inveren kan het rijcomfort aanmerkelijk worden verbeterd.

Zie voor meer informatie paragraaf 3.3.6.2.

Alle typen verende zadelpennen zijn voorzien van kleine, zwaarbelastbare glijlagers, geleidingen en gewrichten. Wanneer deze niet periodiek worden gesmeerd, neemt het verfijnde gedrag sterk af en treedt verhoogde slijtage op.

Reinig en onderhoud een verende zadelpen regelmatig (zie paragraaf 7.2.6 en paragraaf 7.4.9.1).

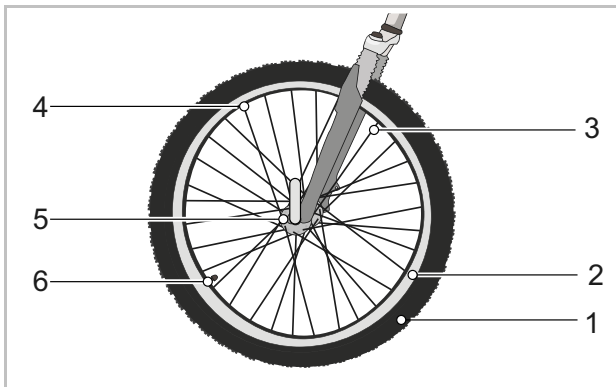
3.5.4.2 Vering van de banden

De vuldruk van de banden is van grote invloed op het rijcomfort. Hard opgepompte banden geven meer stoten van een ongelijke ondergrond door aan het frame en stuur dan banden met een lage vuldruk.

Zachte banden veren niet in, maar nemen kleine oneffenheden van de ondergrond op doordat ze makkelijk kunnen indeuken en vervormen. Kleine hindernissen leiden daardoor niet tot stoten.

Voor meer rijcomfort is het aan te bevelen de banden met een zo laag mogelijke vuldruk op te pompen (zie paragraaf 6.5.8).

3.5.5 Wiel



Afbeelding 11: Zichtbare componenten van het wiel

1	Buitenband
2	Velg
3	Spaak
4	Spaaknippel
5	Naaf
6	Ventiel

Het wiel bestaat uit een buitenband, een binnenband met ventiel en het wiel zelf.

3.5.5.1 Buitenband

De buitenband vormt het buitenste deel van het wiel. De band is om de velg gelegd. Afhankelijk van het gebruiksdoel onderscheiden buitenbanden zich in opbouw, profiel en breedte.



Afbeelding 12: Voorbeeld: informatie op de buitenband

Wielmaat

De wielmaat staat vermeld op de zijkant van de band.

Vuldruk

Het toegestane drukbereik staat vermeld op de zijkant van de band. Deze wordt vermeld in psi of bar. Pas bij voldoende vuldruk is de band in staat om de pedelec te dragen. De vuldruk moet aan het lichaamsgewicht worden aangepast en daarna regelmatig worden gecontroleerd.

Banduitvoeringen

Er zijn 5 verschillende uitvoeringen buitenbanden:

- Open buitenband met binnenband,
- Open buitenband zonder binnenband (*Eng. Tubeless of Tubeless Ready*),
- Gesloten buitenband (*Eng. Tubular, Single Tube*), ook binnenbandloze buitenband genoemd,
- Band van massief materiaal (*Eng. Solid Tires*) en
- Mengvormen.

3.5.5.2 Open buitenband met binnenband

Open buitenbanden (*Eng. Tube Type*), ook clincherbanden genoemd, worden onderscheiden in:

- Draadbanden, met staalraadversterking in de bandhiel,
- Vouwbanden, met aramidevezelversterking in de bandhiel en
- Hielbanden, zonder versterking van de bandhiel, maar met geprononceerde randen, die zich onder de velgrand vasthaken en in het velgbed overlappen.



Afbeelding 13: Opbouw open buitenband

1	Velg
2	Loopvlak met profiel
3	Lekbeschermingslaag (optioneel)
4	Karkas
5	Bandhiel

Karkas

Het karkas is het dragende geraamte van de buitenband. Doorgaans bevinden zich 3 karkaslagen onder het loopvlak. Het karkas bestaat uit een weefsel van draden, meestal van polyamide (nylon). Het weefsel is aan beide zijden gecoat met rubber en onder een hoek van 45° aangebracht. Door deze hoek ten opzichte van de draairichting verleent het karkas de band zijn stabiliteit. Afhankelijk van de kwaliteit van de band zijn de karkaslagen met een verschillende dichtheid geweven. De dichtheid van het karkasweefsel wordt aangeduid met het aantal draden per inch, in EPI (*Eng. Ends per Inch*) of TPI (*Eng. Threads per Inch*). Er zijn banden met karkassen met 20 tot 127 EPI.

Een hogere EPI-waarde betekent draden met een kleinere diameter. Karkaslagen met een hogere EPI-waarde hebben draden met een kleinere diameter. Hoe hoger de EPI-waarde, hoe:

- minder rubber nodig is om de draden te omhullen,
- lichter de banden zijn en
- flexibeler de banden zijn en daardoor hoe geringer de rolweerstand is.
- Het weefsel is dichter, zodat vreemde voorwerpen moeilijker binnendringen. Hierdoor is de lekbestendigheid groter.

Bij karkassen met 127 EPI is elke draad nog slechts ca. 0,2 mm dik en daardoor kwetsbaarder. Hierdoor biedt een band met 127 EPI een geringe lekbescherming. Het optimale compromis tussen gewicht en robuustheid ligt bij 67 EPI.

Naast het weefsel is ook de rubbersamenstelling van een band van belang. Het rubber bestaat uit meerdere bestanddelen:

40 ... 60%	Natuur- en synthetische rubber
15 ... 30%	Vulstoffen, bv. roet, kiezelzuur of silicagel
20 ... 35%	<ul style="list-style-type: none"> • Beschermingsmiddelen tegen veroudering • Vulkanisatiemiddelen, bv. zwavel • Vulkanisatieversnellers, bv. zinkoxide • Pigmenten en kleurstoffen

Tabel 15: Rubbersamenstelling van karkassen

Loopvlak met profiel

Aan de buitenzijde van het karkas is een loopvlak van rubber aangebracht.

Op een schoon wegdek heeft het profiel slechts een geringe invloed op de rijeigenschappen. De grip van de buitenband wordt voornamelijk gecreëerd door de contactwrijving tussen rubber en wegdek.

Slicks en wegverkeerbanden

Anders dan bij een auto is er bij een pedelec geen sprake van aquaplaning. Het contactoppervlak is kleiner en de contactdruk hoog. Door het geringe contactoppervlak van smalle en profielloze banden vertaandt de band zich met de oneffenheden in het wegdek. Aquaplaning kan in theorie pas optreden bij snelheden rond 200 km/h.

Op een schoon wegdek, droog of nat, hechte slickbanden beter dan profielbanden omdat het contactoppervlak groter is. Ook is de rolweerstand van slickbanden geringer.

Terreinbanden

Op onverhard terrein is het profiel van zeer groot belang. Hier creëert het profiel de vertanding met de ondergrond en kunnen zo de aandrijf-, rem- en stuurkrachten worden overgedragen. Ook op een vervuild wegdek en onverharde wegen kan een MTB-profiel bijdragen aan meer controle.

Profielblokken van MTB-banden vervormen zich bij het maken van contact met het oppervlak. De daarvoor gebruikt energie wordt deels omgezet in warmte. Een ander deel wordt opgeslagen en bij het verbreken van het contact omgezet in een glijbeweging van het profielblok, die bijdraagt aan de slijtage van de band.

Wanneer een buitenband met hoog profiel op asfalt wordt gebruikt, kunnen er storende geluiden optreden. Wanneer met een pedelec op MTB-banden hoofdzakelijk op verharde wegen wordt gereden, is het om redenen van slijtage en energiebesparing daarom het best om de banden te vervangen door banden met zo weinig mogelijk profiel. In dat geval kan de dealer de banden vervangen door banden met gering profiel.

Bandhiel

De karkassen worden om de bandhiel geslagen. Door het omslaan aan beide zijden ontstaan hierdoor 3 karkaslagen.

Om te voorkomen dat banden bij het oppompen op de velg verschuiven en te zorgen voor een goede grip, worden de bandhielen op twee verschillende manieren gestabiliseerd:



Afbeelding 14: draadkern (1) en Kevlarkern (2)

- met een staaldraad. Deze banden worden draadbanden genoemd (*Eng. clincher*).
- met aramidevezels (Kevlar®). Deze banden worden vouwbanden genoemd. Vouwbanden zijn ca. 50-90 g lichter dan draadbanden. Daarnaast kunnen ze klein worden opgevouwen.

Lekbeschermingslaag (optioneel)

Tussen het karkas en het loopvlak kan een lekbeschermingslaag zijn voorzien.



Afbeelding 15: Werking lekbeschermingslaag

Elke bandenfabrikant heeft zijn eigen lekbeschermingsklassen, die niet onderling vergelijkbaar zijn.

3.5.5.3 Velg

De velg is het metalen of carbon profiel van een wiel, dat de buitenband, de binnenband en het velglint verbindt. De velg is via de spaken verbonden met de naaf.

Bij velgremmen wordt de buitenzijde van de velg gebruikt om te remmen.

3.5.5.4 Ventiel

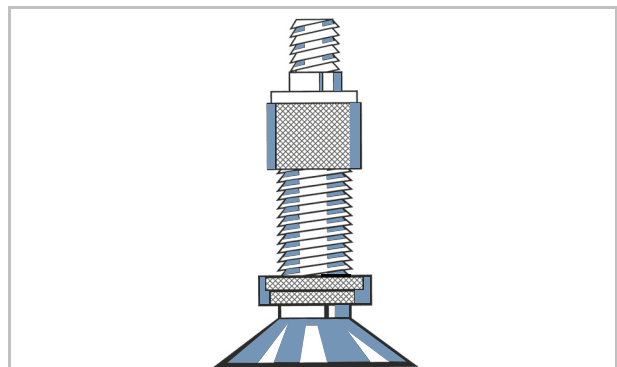
Elke open band is voorzien van een ventiel. Via het ventiel wordt lucht in de band gepompt. Elk ventiel is voorzien van een ventieldop. De aangebrachte ventieldop houdt het ventiel vrij van stof en vuil.

De pedelec heeft ofwel een:

- Blitzventiel
- Frans ventiel
- Autoventiel

Blitzventiel

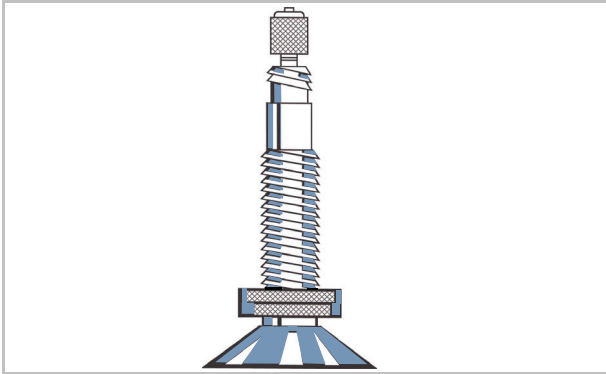
Het Blitzventiel(ook klassiek ventiel of Dunlopventiel genoemd) komt het meest voor. De ventielinzet kan eenvoudig worden vervangen en de lucht kan zeer snel worden afgelaten.



Afbeelding 16: Blitzventiel

Frans ventiel

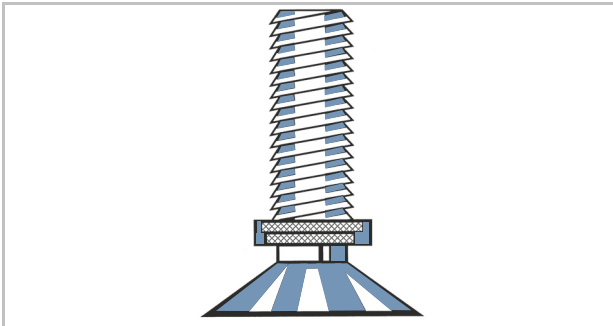
Het Franse ventiel (ook Sclaverandventiel, Prestaventiel of racefietsventiel genoemd) is de smalste variant van alle ventielen. Het Franse ventiel vereist een kleinere boring in de velg en is daarom zeer geschikt voor de smalle velgen van racefietsen. Het is ca. 4 tot 5 g lichter dan een Blitz- of autoventiel.



Afbeelding 17: Frans ventiel

Autoventiel

Het autoventiel kan bij een tankstation worden gevuld. Oudere en eenvoudige fietspompen zijn niet geschikt voor een autoventiel.



Afbeelding 18: Autoventiel

3.5.5.6 Spaaknippel

Spaaknippels zijn schroefelementen met binnendraad, dat op de draad van de spaak past. Door aan de spaaknippels te draaien kunnen gemonteerde spaken worden gespannen. Zo kan het wiel gelijkmatig worden uitgelijnd.

3.5.5.5 Spaak

De spaak vormt de verbinding tussen naaf en velg. Het omgebogen uiteinde van de spaak, dat in de naaf wordt gehangen, heet de spaakkop. Aan het andere uiteinde van de spaak is over 10 tot 15 mm draad aangebracht.

3.5.5.7 Naaf

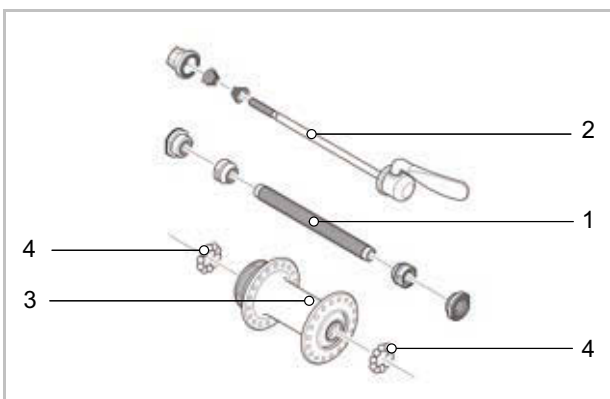
De naaf bevindt zich in het midden van het wiel. Via de spaken is de naaf verbonden met de velg en de band. Door de naaf loopt een as, die de naaf voor met de vork en achter met het frame verbindt.

De voornaamste taak van de naaf is om het gewicht van de pedelec over te dragen op de band. Speciale naven op het achterwiel vervullen aanvullende functies. Men kan vijf verschillende typen naven onderscheiden:

- Naven zonder aanvullende voorzieningen,
- Remnaaf (zie terugtraprem),
- Versnellingsnaaf, ook aandrijfnaaf genoemd,
- Generatorsnaaf (uitsluitend bij fietsen),
- Motornaven (uitsluitend bij voor- en achterwielaangedreven pedelecs).

Naaf zonder aanvullende voorziening

De voorwielnaven van pedelecs met midden- of achterwielmotor zijn meestal naven zonder aanvullende voorzieningen.



Afbeelding 19: Voorbeeld voorwielnaaf, SHIMANO

- | | |
|---|-------------|
| 1 | Naafas |
| 2 | Snelspanner |
| 3 | Naafhuis |
| 4 | Kogellager |

3.5.6 Rem

Het remsysteem van een pedelec wordt primair bediend met de remhendels aan het stuur.

- Wanneer de linker remhendel wordt ingeknepen, wordt de rem op het voorwiel geactiveerd.
- Wanneer de rechter remhendel wordt ingeknepen, wordt de rem op het achterwiel geactiveerd.

De remmen dienen voor het regelen van de snelheid en tevens als noodstop. In geval van nood leidt het aantrekken van de remmen tot een snelle, veilige stop.

Het activeren van de rem via de remhendel gebeurt ofwel

- via de remhendel en een remkabel (mechanische rem) ofwel
- via de remhendel en een hydraulische remleiding (hydraulische rem).

3.5.6.1 Mechanische rem

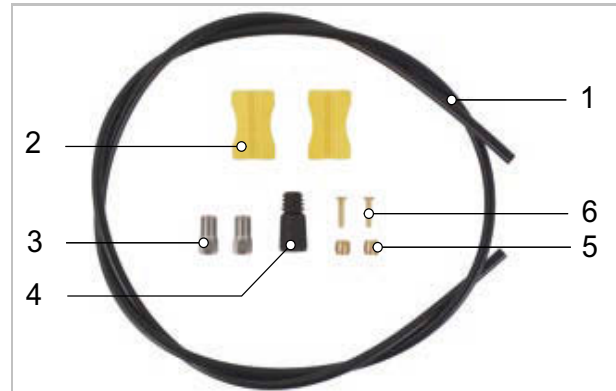
Via een draad binnenin de remkabel (ook bowdenkabel genoemd) is de remhendel verbonden met de rem.



Afbeelding 20: Opbouw bowdenkabel

3.5.6.2 Hydraulische rem

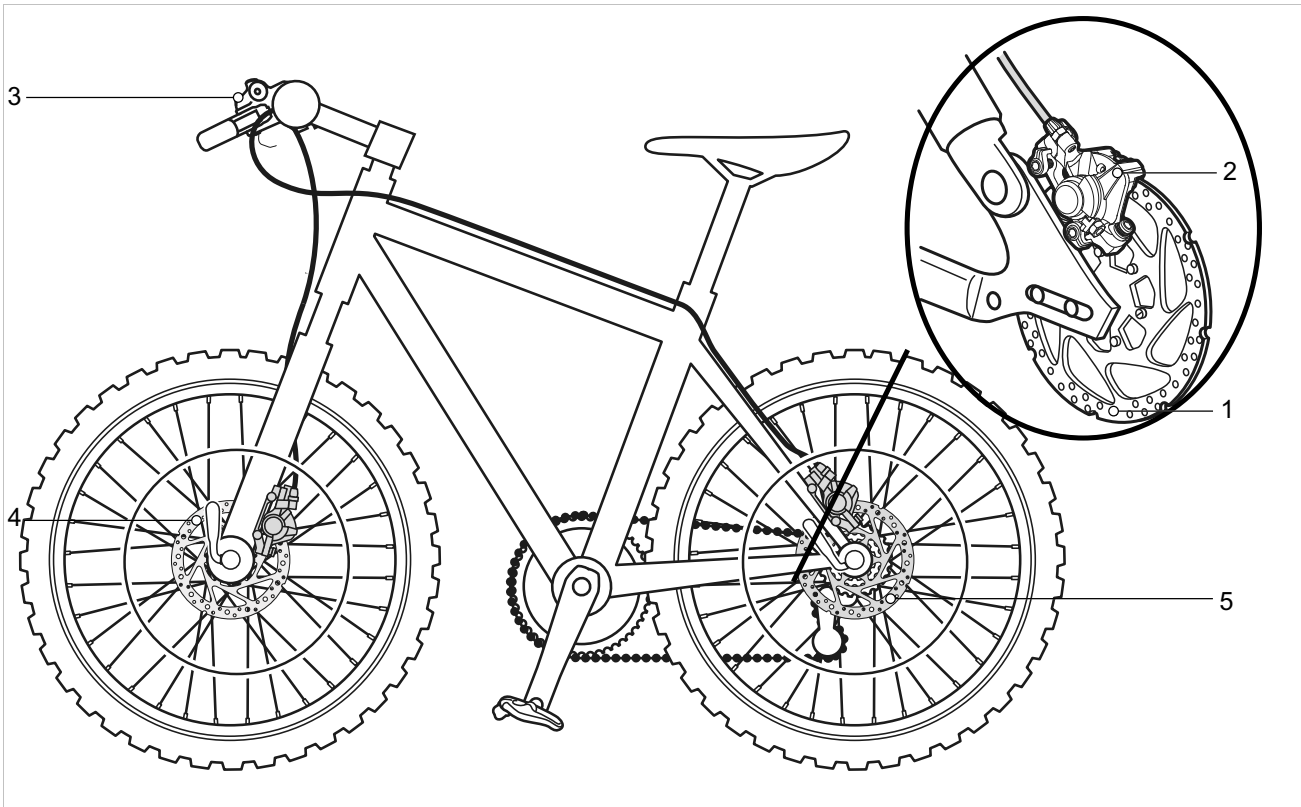
In een gesloten slangenstelsel bevindt zich remvloeistof. Wanneer de remhendel wordt ingeknepen, wordt via de remvloeistof de rem op het wiel geactiveerd.



Afbeelding 21: Onderdelen van de remleiding

- | | |
|---|---------------|
| 1 | Remleiding |
| 2 | Leidinghouder |
| 3 | Wartel |
| 4 | Afdekkap |
| 5 | Olive |
| 6 | Insert pin |

3.5.6.3 Schijfrem



Afbeelding 22: Remsysteem met schijfrem, voorbeeld

- 1 Remschijf
- 2 Remzadel met remvoeringen
- 3 Stuur met remhendel
- 4 Remschijf voorwiel
- 5 Remschijf achterwiel

Bij een pedelec met schijfrem is de remschijf vast verbonden met de naaf.

Door te trekken aan de remhendel wordt de remdruk opgebouwd. Door middel van de remvloeistof wordt de druk via de remleidingen naar de cilinders op het remzadel geleid.

De remkracht wordt door middel van een overbrenging versterkt en op de remvoeringen overgebracht. Deze remmen de remschijf mechanisch af. Wanneer de remhendel wordt ingeknepen, worden de remvoeringen tegen de remschijf gedrukt en wordt de beweging van wiel afgeremd tot stilstand.

3.5.6.4 Terugtraprem



Afbeelding 23: Remsysteem met terugtraprem, voorbeeld

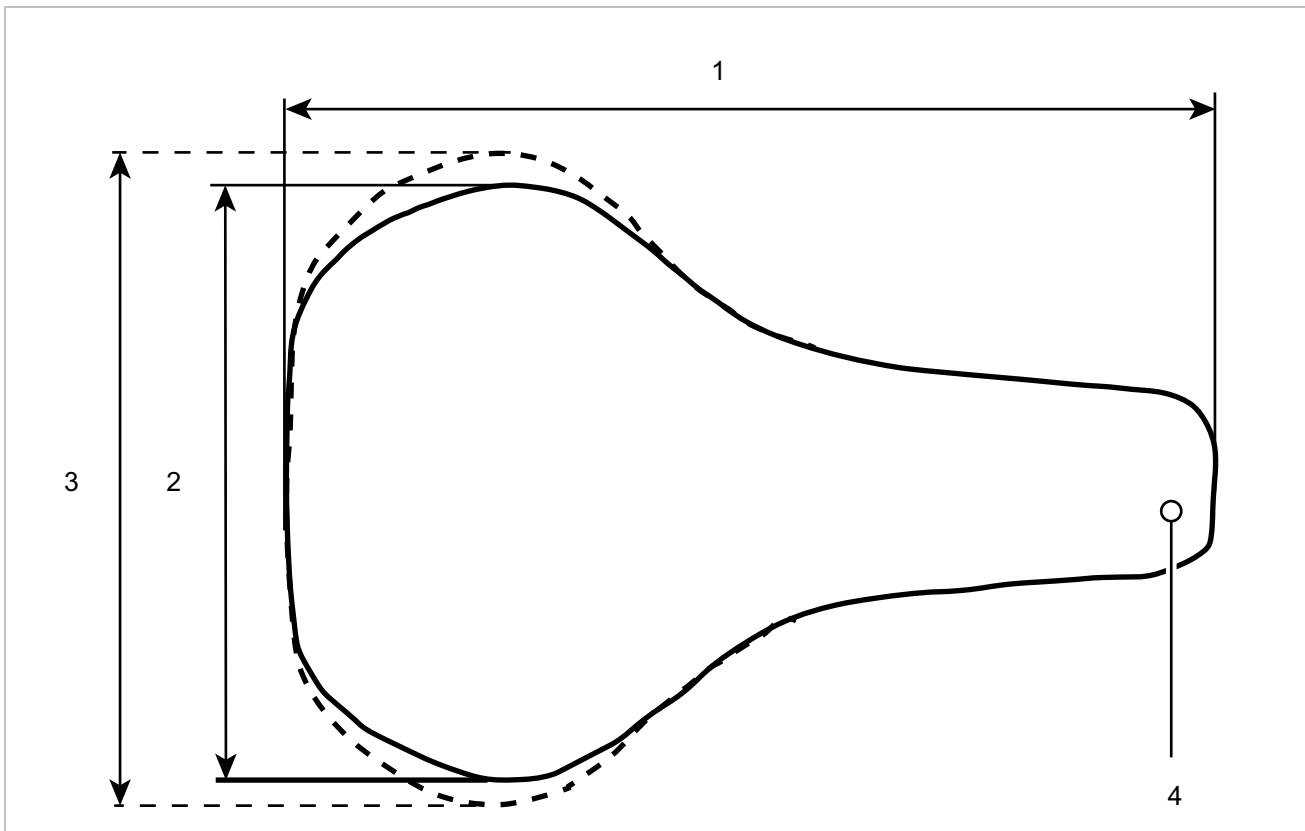
- 1 Velgrem achterwiel
- 2 Stuur met remhendel
- 3 Velgrem voorwiel
- 4 Pedaal
- 5 Terugtraprem

De terugtraprem is een aanvullende rem. De terugtraprem stopt de beweging van het achterwiel wanneer tegen de rijbeweging in op de pedalen wordt getrapt.

3.5.7 Zadel

De taak van het zadel is om het lichaamsgewicht te dragen, grip te geven en verschillende rijposities mogelijk te maken. De vorm van het zadel hangt daarom af van de lichaamsbouw, de houding en het gebruiksdoel van de pedelec.

Tijdens het rijden wordt het lichaamsgewicht verdeeld over de pedalen, het zadel en het stuur. In de houding rechtop draagt het naar verhouding kleine zadeloppervlak ca. 75% van het lichaamsgewicht.



Afbeelding 24: Afmetingen zadel

- 1 Zadelengte
- 2 Zadelbreedte (smalle versie)
- 3 Zadelbreedte (brede versie)
- 4 Punt van het zadel

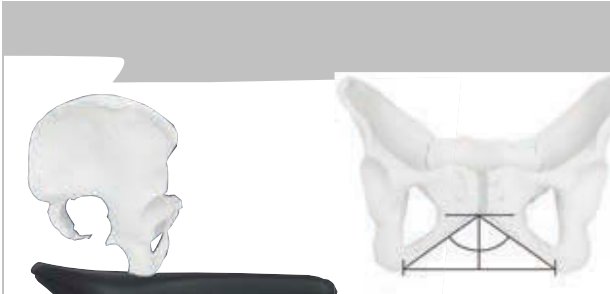
Het zitvlak behoort tot de meest gevoelige delen van het lichaam. Het zadel moet eraan bijdragen, dat de berijder van de pedelec kan zitten zonder vermoeiing of klachten. De zadelvorm moet bij de individuele anatomie passen. Mogelijke oplossingen bij zitklachten staan in paragraaf 9.1.

Zadels worden in verschillende grootten aangeboden. Hierbij zijn de breedte van het bekken en de afstand van de zitbeenderen bepalend. De diverse zadelvarianten onderscheiden zich daarom in hun breedte.

Twee methoden om de minimale zadelbreedte te bepalen staan in paragraaf 6.4.4.3 en .

3.5.7.1 Dameszadel

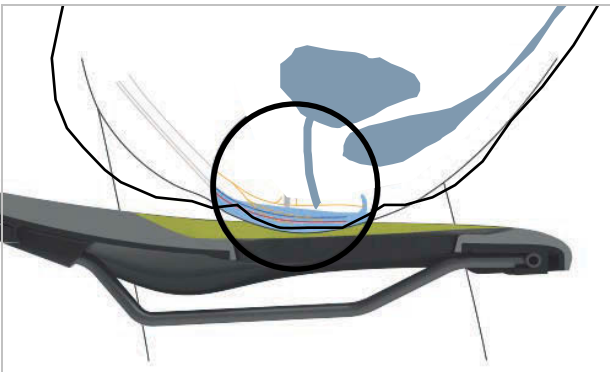
De afstand tussen de uiteinden van de zitbeenderen en de schaambeenvoeg is bij vrouwen gemiddeld een kwart kleiner dan bij mannen. Daardoor kunnen op een herenzadel pijnlijke kneuzingen optreden door de punt van het zadel, omdat te smalle of te zachte zadels op de genitaliën of het stuitbeen drukken.



Afbeelding 25: Vrouwelijk bekken op zadel

Anatomisch ligt de schaambeenvoeg (voorste kraakbeenverbinding tussen beide bekkenhelften) gemiddeld een kwart lager dan bij het mannelijke bekken. De hoek tussen de schaambenen onderling is stomper.

Bij vrouwen is de beweeglijkheid van het bekken groter dan bij mannen. Daardoor kantelt het bekken op het zadel vaak sterker naar voren. Een hoge druk op de genitaliën is het gevolg.



Afbeelding 26: Drukpunten van het zadel, vrouwelijke anatomie

3.5.7.2 Herenzadel

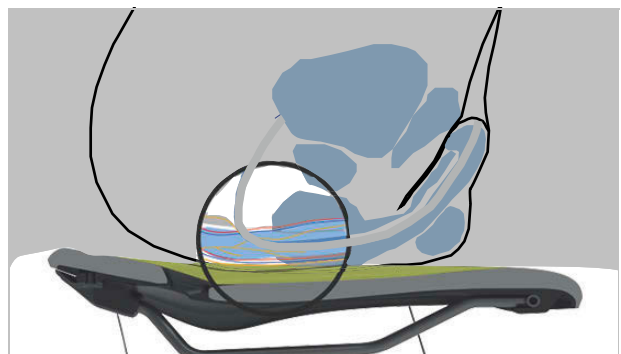
In tegenstelling tot de vrouwelijke anatomie staan bij mannen de schaambeenvoegen onderling onder een duidelijk scherpere hoek. De schaambeenvoeg (symfyse) ligt aanmerkelijk hoger.



Afbeelding 27: Mannelijk bekken op zadel

Het mannelijke bekken is minder flexibel dan dat van vrouwen. Mannen zitten rechter op het zadel en belasten de zitbeenderen zwaarder. Zo kan de overgang tussen de achterzijde en de punt van het zadel smal worden gehouden (Y-vorm). Dat geeft meer bewegingsvrijheid voor het trappen.

Een doof gevoel tijdens het fietsen ontstaat bij mannen vaak door een hoge druk op het gevoelige perineum. Door verkeerd afgestelde, te smalle resp. te harde zadels drukt de punt van het zadel direct op de genitaliën. Dat belemmert de doorbloeding. De uitwendige genitaliën zijn zelden de reden voor klachten, omdat die kunnen uitwijken en niet door botstructuren worden samengedrukt.



Afbeelding 28: Drukpunten van het zadel, mannelijke anatomie

3.5.8 Zadelpen

De zadelpen dient niet uitsluitend voor de bevestiging van het zadel, maar ook voor een exacte afstelling van de optimale rijpositie. De zadelpen kan:

- de zithoogte in de zitbuis verstellen,
- het zadel horizontaal verstellen met een klemvoorziening, en
- de neiging van het zadel verstellen door het zwenken van de complete klemvoorziening van het zadel.

Een verzinkbare zadelpen is op het stuur voorzien van een afstandsbediening, waarmee de zadelpen, bv. bij stoppen voor een verkeerslicht, kan worden verlaagd en verhoogd.

3.5.8.1 Patentzadelpen

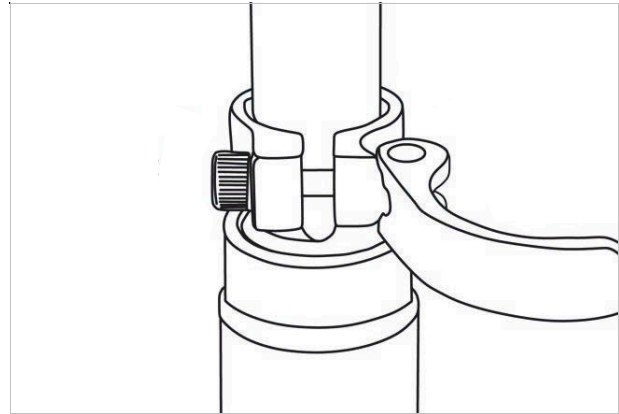


Afbeelding 29: Voorbeeld ergotec patentzadelpen met één of twee zadelklemmschroeven op de kop

Een patentzadelpen heeft een stijve verbinding tussen zadel en pen. Een patentzadelpen, die meer naar achter is gebogen, heet een offset-zadelpen. Met een offset-zadelpen kan de afstand tussen zadel en stuur worden vergroot.

Het zadel wordt bij een patentzadelpen met één of twee zadelklemmschroeven op de kop vastgezet. Het is aan te bevelen de draad van deze schroef in te vetten, om bij het aanhalen van de schroef voldoende klemspanning te kunnen bereiken.

Een patentzadelpen wordt ofwel met een snelspanner ofwel met een klemmschroef in de zitbuis vastgezet.



Afbeelding 30: Voorbeeld snelspanner

3.5.8.2 Verende zadelpen

Een verende zadelpen kan bij harde, afzonderlijke stoten de schok verminderen, zodat het rijcomfort aanzienlijk wordt verbeterd. Een verende zadelpen kan echter geen oneffenheden van de ondergrond compenseren.

Wanneer de zadelpen het enige veerelement is, vormt de complete pedelec de ongeveerde massa. Dat heeft een gunstig effect bij beladen reisfietsen of pedelecs met een kinderaanhangertje.

Een verende zadelpen heeft kleine, zwaarbelastbare glijlagers, geleidingen en gewrichten. Wanneer deze niet periodiek worden gesmeerd, neemt het verende vermogen af en treedt verhoogde slijtage op.

De voorspanning van een ongedempte verende zadelpen moet zo zijn afgesteld, dat deze nog niet onder het lichaamsgewicht inveert. Hierdoor wordt voorkomen, dat de verende zadelpen bij hogere trapfrequenties of "hoekig" trappen periodiek inveert en wipt.

Bij een gedempte verende zadelpen kan de veerhardheid geringer worden afgesteld. Hierdoor wordt gebruik gemaakt van de negatieve veerweg.

BY.SCHULZ, G2

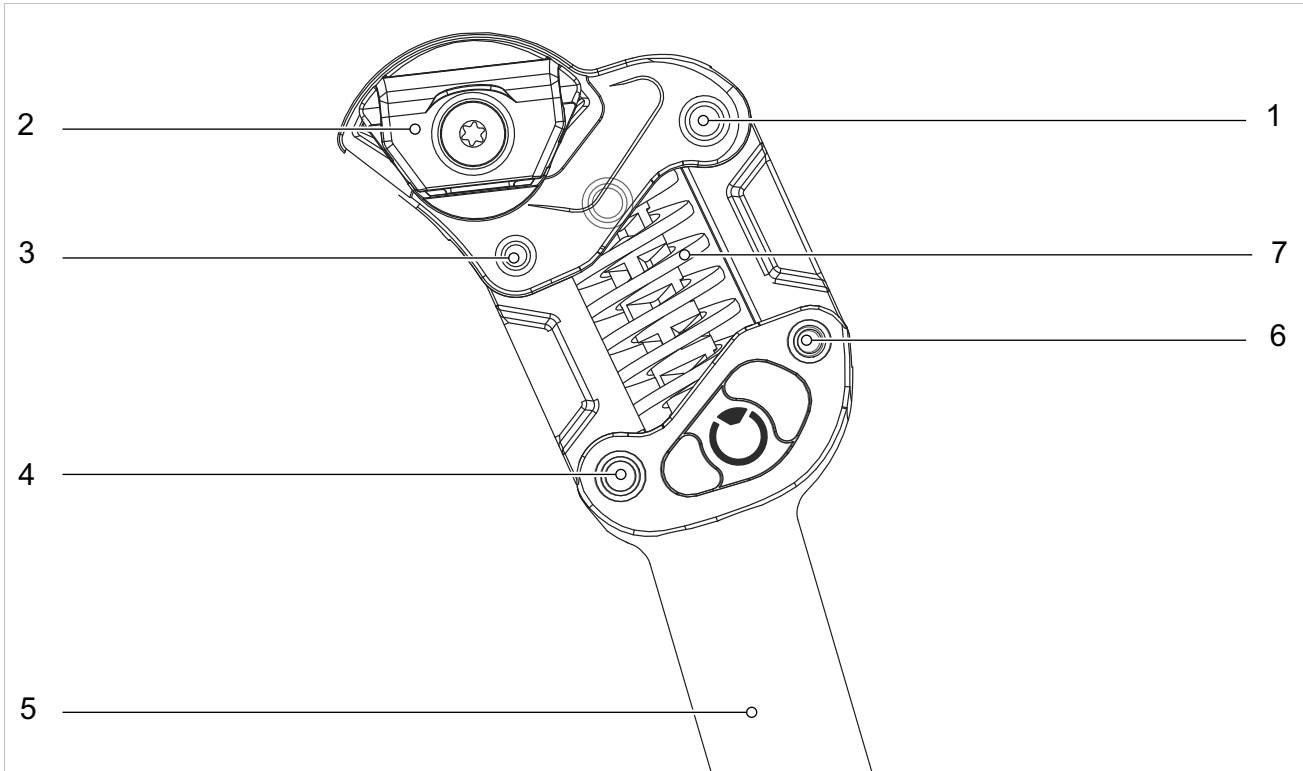
De verende parallellogram-zadelpen is ontwikkeld om maximaal rijcomfort te bieden. De vering is progressief, d.w.z. dat het systeem op lichte stoten licht reageert en op harde stoten met een toenemende veerweerstand.

Bij het inveren duikt de G.2 ST parallellogram-geveerde zadelpen tot ca. 18 mm naar achteren en ca. 22 mm omlaag.

Dankzij de toegepaste zwaarbelastbare veer van vlakke staaldraad en technische elastomeren

leiden zelfs harde stoten (bv. bij het rijden door diepe gaten in de weg) niet tot het doorslaan van de vering.

Bovendien wordt de uitveerbeweging achterwaarts gedempt door de halfbolvormige elastomeren in het kop- en basisdeel. Voor een optimale aanpassing van de G.2 aan het lichaamsgewicht en de rijstijl zijn eenvoudig uitwisselbare veerelementen met verschillende veerhardheden verkrijgbaar evenals dempers.



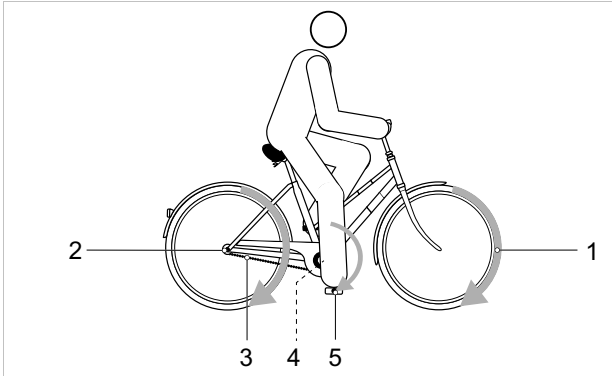
Afbeelding 31: Opbouw by.schulz zadelpen G2

- 1 Groot glijlager
- 2 Kop met fijne vertanding
- 3 Klein glijlager
- 4 Groot glijlager
- 5 Zadelpenbuis met basisdeel
- 6 Klein glijlager
- 7 Veer van vlakke staaldraad

3.5.9 Mechanisch aandrijfsysteem

De pedelec kan net als een fiets met spierkracht worden aangedreven.

De kracht, die door het trappen op de pedalen in de rijrichting wordt uitgeoefend, drijft het voorste kettingwiel aan. Via de ketting of de riem wordt de kracht overgedragen op het achterste kettingwiel en vervolgens op het achterwiel.



Afbeelding 32: Schema mechanisch aandrijfsysteem

- 1 Rijrichting
- 2 Ketting of riem
- 3 Achterste kettingblad of riemschijf
- 4 Voorste kettingblad of riemschijf
- 5 Pedaal

De pedelec is voorzien van een kettingaandrijving of een riemaandrijving.

3.5.9.1 Opbouw kettingaandrijving



Afbeelding 33: Schema kettingaandrijving met deraillieur

- 1 Deraillieur
- 2 Ketting

De kettingaandrijving is compatibel met een

- terugtraprem,
- versnellingsnaaf, of
- deraillieur.

3.5.9.2 Opbouw riemaandrijving



Afbeelding 34: Schema riemaandrijving

- 1 Voorste riemschijf
- 2 Achterste riemschijf
- 3 Riemaandrijving

De riemaandrijving is compatibel met een

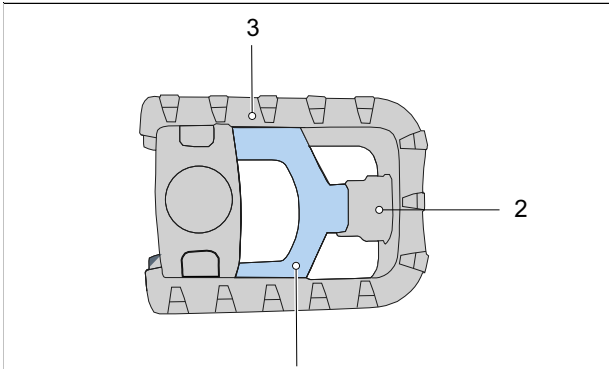
- terugtraprem, en
- versnellingsnaaf.

De riemaandrijving is niet compatibel met een deraillieur.

3.5.9.3 Vouwpedaal

Via de voet wordt de spierkracht naar het mechanische aandrijfsysteem geleid en wordt dit aangedreven.

Om losdraaien te voorkomen is het linker pedaal voorzien van linkse draad en de rechter crank van rechtse draad. Het pedaal heeft standaard schroefdraad 9/16" x 20.



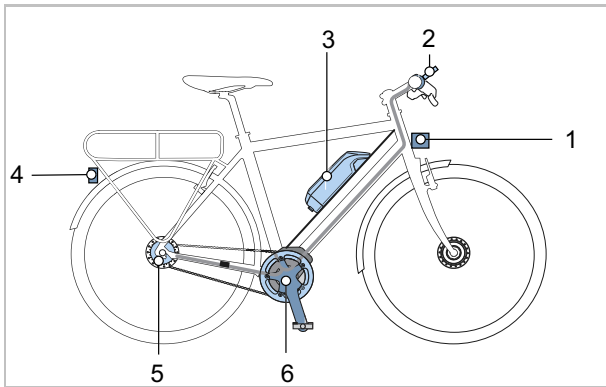
Afbeelding 35: Pedaal met vouwgrendel (1)

Het vouwpedaal kan worden ingeklapt. Door het omhoog te klappen steekt het vouwpedaal minder ver uit buiten de crank. Met opgeklapte pedalen kan de pedelec makkelijker worden getransporteerd en heeft deze bij parkeren en opslag minder ruimte nodig.

Om het vouwpedaal te kunnen opklappen is het voorzien van een ontgrendelingsmechanisme met vouwgrendel (1) en inwendige veer.

3.5.10 Elektrisch aandrijfsysteem

De pedelec is naast het mechanische aandrijfsysteem voorzien van een elektrisch aandrijfsysteem.



Afbeelding 36: Schema elektrisch aandrijfsysteem met elektrische onderdelen

- | | |
|---|--|
| 1 | Koplamp |
| 2 | Boordcomputer |
| 3 | PowerPack accu |
| 4 | Achterlicht |
| 5 | Elektrische versnelling (optioneel) |
| 6 | Motor |
| 7 | Een oplader, die op accu is afgestemd (niet afgebeeld) |

3.5.10.1 Oplader

Bij elke pedelec wordt een oplader meegeleverd. Onderstaande oplader van BOSCH kan worden gebruikt:

- de 4 A Charger BPC3400.

Neem de gebruikshandleiding in paragraaf 11.4 Documenten in acht.

3.5.10.2 Motor

Zodra de benodigde spierkracht tijdens het trappen een bepaald niveau overstijgt, schakelt de motor licht bij en ondersteunt deze de trapbeweging. Het motorvermogen is altijd afhankelijk van de bij het trappen uitgeoefende kracht: Bij weinig spierkracht is de motorondersteuning minder dan bij veel spierkracht. Dat geldt onafhankelijk van het ondersteuningsniveau.

De motor schakelt automatisch uit zodra de berijder of berijdster niet meer op de pedalen trapt, de temperatuur buiten het toegestane bereik ligt, er sprake is van overbelasting of de uitschakelsnelheid van 25 km/h is bereikt.

Er kan een duwondersteuning worden geactiveerd. De snelheid is afhankelijk van de ingeschakelde versnelling. Zolang de berijder of berijdster de duwondersteuningstoets op het stuur indrukt, drijft de motor de pedelec aan op loopsnelheid. De snelheid kan maximaal 6 km/h bedragen. Bij het loslaten van de duwondersteuningstoets stopt het elektrische aandrijfsysteem. De pedelec beschikt niet over een aparte nood-uit. De motor kan in geval van nood worden gestopt door de boordcomputer te verwijderen. De mechanische remmen dienen als noodstopvoorziening en leiden tot een snelle en veilige stop in noodgevallen.

3.5.10.3 Verlichting

Tot de verlichting behoort altijd

- de koplamp (ook voorlicht genoemd)
- het achterlicht (ook achterlamp genoemd).

Bij geactiveerde rijverlichting zijn de koplamp en het achterlicht tegelijk ingeschakeld.

3.5.10.4 Accu

BOSCH accu's zijn lithium-ion-accu's, die conform de huidige stand der techniek zijn ontwikkeld en gemaakt. Elke accucel wordt beschermd door middel van een stalen mantel in de kunststof accubehuizing. Van toepassing zijnde veiligheidsnormen worden aangehouden.

- De accu is voorzien van een ingebouwde beschermingsregeling. Deze is afgestemd op oplader en pedelec.
- De temperatuur van de accu wordt continu bewaakt.
- De accu wordt door middel van "Electronic Cell Protection" (ECP) beschermd tegen diepontlading, overbelading, oververhitting en kortsluiting.

Zo nodig schakelt de accu automatisch uit door middel van een beveiligingsschakeling. Zo nodig schakelt de accu automatisch uit door middel van een beveiligingsschakeling.

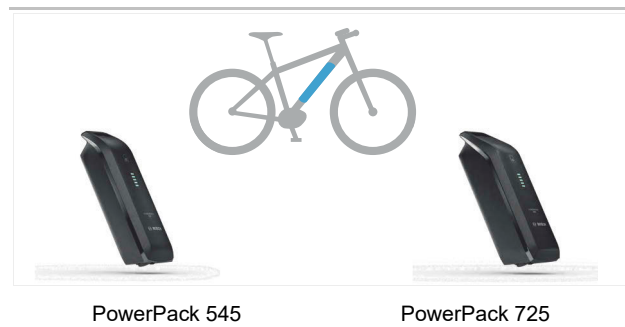
In geladen toestand heeft de accu een hoge energie-inhoud. Zie voor gedragsregels voor een veilige omgang hoofdstuk 2 Veiligheid en paragraaf 6.9 Accu. Wanneer het elektrische aandrijfsysteem 10 minuten lang niet wordt gebruikt en er niet op toetsen op de boordcomputer of de bediening wordt gedrukt, schakelen het elektrische aandrijfsysteem en de accu automatisch uit om energie te besparen.

De levensduur van de accu wordt beïnvloed door de aard en duur van de belasting. Zoals elke lithium-ion-accu veroudert de accu op natuurlijke wijze, zelfs wanneer deze niet wordt gebruikt. De levensduur van de accu kan worden verlengd door goed met de accu om te gaan en deze bij de juiste temperatuur op te slaan. Ook bij een goede omgang neemt de laadcapaciteit van de accu na verloop van tijd af. Een aanmerkelijk kortere gebruiksduur na het opladen is een teken dat de accu het einde van zijn levensduur nadert.

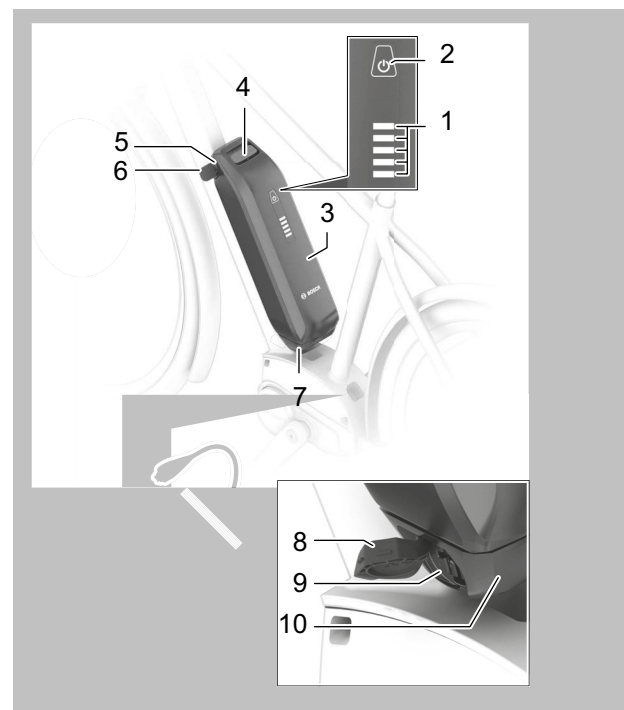
Met afnemende temperatuur neemt de capaciteit van de accu af, omdat de elektrische weerstand toeneemt. In de winter moet bij lage temperaturen rekening worden gehouden met een vermindering van het gangbare bereik. Bij lange ritten bij lage temperaturen is het aan te bevelen een thermische bescherming te gebruiken.

Elke accu is voorzien van een slot.

De pedelec kan zijn voorzien van onderstaande accu:



Afbeelding 37: Overzicht accuvarianten



Afbeelding 38: Details PowerPack

- | | |
|----|-----------------------------------|
| 1 | Laadtoestandweergave (accu) |
| 1 | Vergrendelhaak |
| 2 | Aan/uit-toets (accu) |
| 3 | Accubehuizing |
| 4 | Bovenste houder |
| 5 | Accuslot |
| 6 | Accusleutel |
| 7 | Borging |
| 8 | Afdekking laadaansluiting |
| 9 | Aansluiting voor de laadconnector |
| 10 | Onderste houder |

3.5.10.5 Boordcomputer

De boordcomputer op het stuur dient als bediening. Deze stuurt het systeem en alle weergaven op het display aan met zes toetsen.



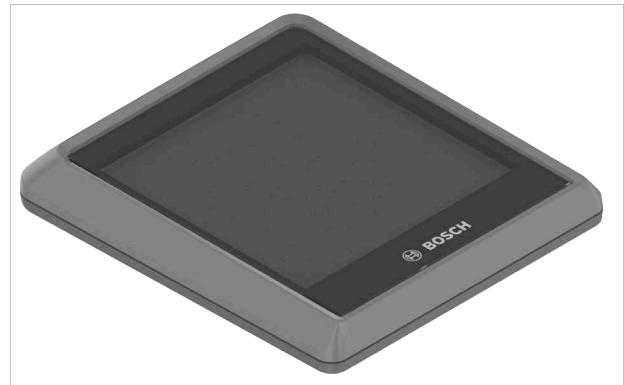
Afbeelding 39: Boordcomputer BOSCH LED Remote

Via Bluetooth® kan verbinding worden gemaakt met de app eBike Flow.

De bediening is voorzien van een interne lithium-ion-accu. De accu van de pedelec voedt de bediening. Wanneer een voldoende opgeladen accu op de speed pedelec is gemonteerd en het aandrijfsysteem is ingeschakeld, wordt de interne accu opgeladen.

3.5.10.6 Display

Het display geeft de centrale functies van het aandrijfsysteem weer evenals de rijgegevens.



Afbeelding 40: Display BOSCH Intuvia 100

Wanneer het display uit de houder wordt genomen, schakelt het automatisch uit.

Het display wordt gevoed met een CR2450 knoopcel.

3.5.10.7 Verlichting

Tot de verlichting behoort

- de koplamp (ook voorlicht genoemd)
- het achterlicht (ook achterlamp genoemd).

Bij geactiveerde rijverlichting zijn de koplamp en het achterlicht tegelijk ingeschakeld.

3.5.10.8 Koplamp FUXON, FS-100 EB groot licht met schakelaar groot licht

De koplamp FUXON, FS-100 EB groot licht is voorzien van een reflector en een schakelaar groot licht.



Afbeelding 41: Opbouw FUXON, FS-100 EB groot licht

- | | |
|---|------------------------|
| 1 | Koplamp |
| 2 | Schakelaar groot licht |
| 3 | Reflector |

In normaal bedrijf schijnt de koplamp met ca. 100 lux op het wegdek. De LED in de schakelaar groot licht brandt in normaal bedrijf groen.

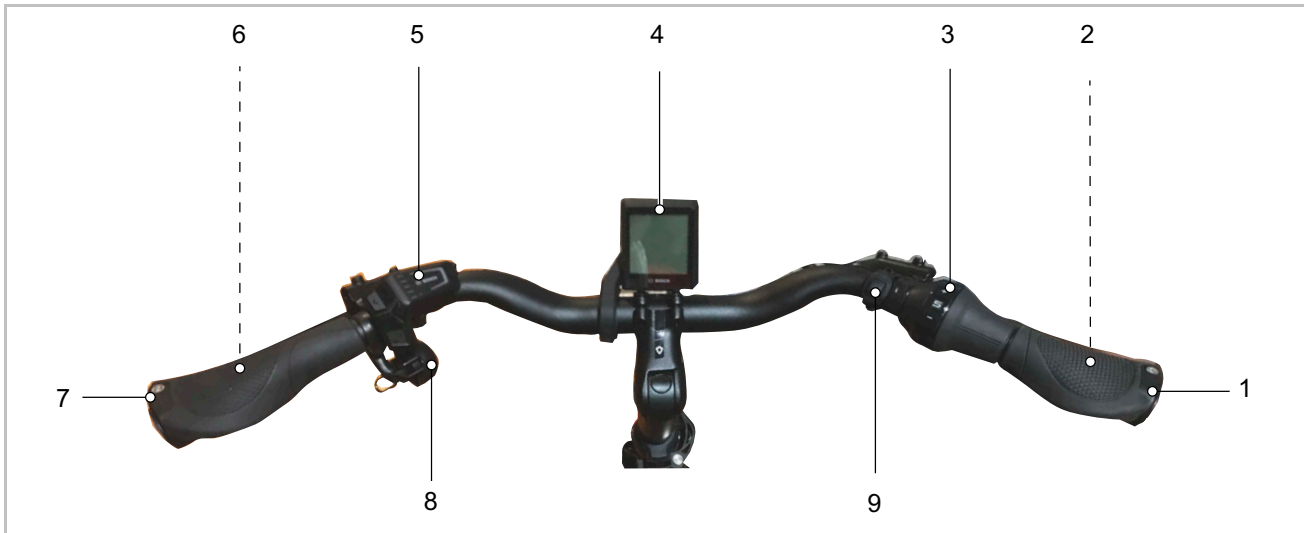
Een korte druk op de schakelaar groot licht schakelt het groot licht in. Een tweede korte druk schakelt de koplamp terug naar normaal bedrijf. De LED in de schakelaar groot licht brandt in groot-lichtbedrijf blauw.

Voor groot-lichtbedrijf gelden de bepalingen van het Reglement verkeersregels en verkeerstekens 1990.

- Binnen de bebouwde kom en op wegen met doorlopend voldoende straatverlichting mag het groot licht niet worden geactiveerd.
- Zodra andere verkeersdeelnemers kunnen worden verblind, mag geen groot licht worden gebruikt.

3.6 Beschrijving van besturing en weergaven

3.6.1 Stuur

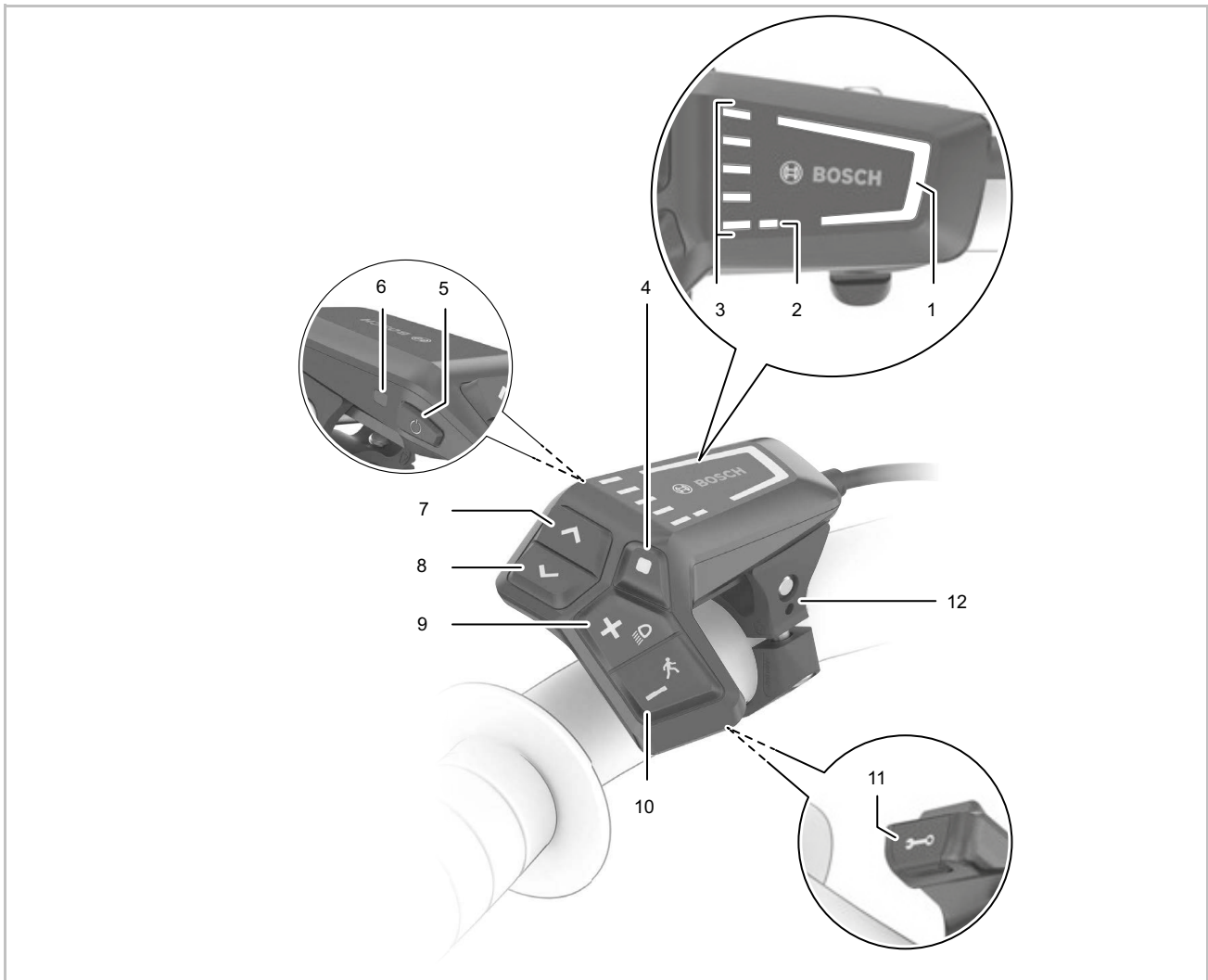


Afbeelding 42: Detailaanzicht stuur met BOSCH Intuvia 100, voorbeeld

- 1 Handvat
- 2 Handrem achterwiel (achter stuur)
- 3 Draaibaar schakelhandvat
- 4 Display BOSCH Intuvia 100
- 5 Boordcomputer BOSCH LED Remote
- 6 Handrem voorwiel (achter stuur)
- 7 Handvat
- 8 Bel
- 9 Schakelaar groot licht

3.6.2 Boordcomputer BOSCH LED Remote

De boordcomputer op het stuur dient als bediening. Deze stuurt het systeem en alle weergaven op het display aan met zes toetsen.



Afbeelding 43: Overzicht boordcomputer BOSCH LED Remote

1	Geselecteerd ondersteuningsniveau	8	<	Toets helderheid verlagen/ terug-toets
2	Weergave ABS (optioneel)	9	+	Plus-toets/ Verlichtingtoets
3	Laadtoestandweergave (boordcomputer)	10	-	Min-toets/ Duwondersteuningtoets
4	Selectietoets	11		Diagnose-aansluiting (uitsluitend voor onderhoudsdoeleinden)
5	Aan/uit-toets (boordcomputer)	12		Houder
6	Omgevingslichtsensor			
7	>			Toets helderheid verhogen/ vooruit-toets

3.6.2.1 Geselecteerd ondersteuningsniveau

Hoe hoger het geselecteerde ondersteuningsniveau, hoe meer het aandrijfsysteem ondersteunt bij het trappen.

Voor aandrijvingen van de Performance Line CX is tevens "eMTB mode" beschikbaar. In "eMTB mode" worden de ondersteuningsfactor en het koppel dynamisch aangepast, afhankelijk van de trapkracht op de pedalen.

Ondersteuningsniveau	Kleur	Gebruik
OFF	geen	Bij ingeschakeld aandrijfsysteem is de motorondersteuning uitgeschakeld. Beweeg de pedelec door te trappen voort als een normale fiets.
ECO	groen	Geringe ondersteuning met maximale efficiency voor een maximaal bereik
TOUR	blauw	Gelijkmatige ondersteuning voor lange ritten
eMTB/SPORT	paars	Krachtige ondersteuning, voor sportief optrekken, optimale ondersteuning op elk terrein
TURBO	rood	Maximale ondersteuning tot hoge trapfrequenties voor sportief rijden

Tabel 16: Overzicht ondersteuningsniveau

3.6.2.2 Weergave ABS (optioneel)

Bij pedelecs met ABS-systeem gaat bij het starten de weergave ABS branden.

Wanneer de pedelec een snelheid van 6 km/h bereikt, gaat de weergave ABS uit.

Bij een storing brandt de weergave ABS samen met de oranje knipperende weergave van het geselecteerde ondersteuningsniveau.

Bevestig de storing met de selectietoets, de knipperende weergave van het geselecteerde ondersteuningsniveau gaat uit. De weergave ABS blijft branden om aan te geven, dat het ABS-systeem niet in bedrijf is.

3.6.2.3 Laadtoestandweergave (boordcomputer)

De laadtoestandweergave (boordcomputer) geeft de laadtoestand van de accu aan. De laadtoestand van de accu kan tevens worden afgelezen aan de hand van de LED's op de accu zelf.

Op het display komt elk blauwe streepje overeen met 20% capaciteit en elke witte streepje met 10% capaciteit. Het bovenste streepje geeft de maximale capaciteit aan. Bij geringe capaciteit veranderen de beide onderste weergaven van kleur:

Knipperpatroon	Capaciteit
	90 ... 100%
	80 ... 89%
	70 ... 79%

Knipperpatroon	Capaciteit
	60 ... 69%
	50 ... 59%
	40 ... 49%
	30 ... 39%
	20 ... 29%

Knipperpatroon	Capaciteit
	10 ... 19%
	0 ... 9%
	De rode LED knippert: 0%

Wanneer de accu wordt opgeladen, knippert het bovenste streepje.

3.6.2.4 Systemmelding

De boordcomputer geeft aan of er sprake is van kritische storingen of minder kritische storingen in het aandrijfsysteem.

De door het aandrijfsysteem gegenereerde storingsmeldingen kunnen via de app eBike Flow of door de dealer worden uitgelezen.

Via een link in de app eBike Flow kan alle informatie over de storing worden weergegeven, evenals ondersteuning bij het verhelpen daarvan.

Informatie en een tabel met alle systemmeldingen bevindt zich in paragraaf 6.2.

3.6.2.5 Softwareupdates

Softwareupdates worden automatisch op de achtergrond van de app "BOSCH eBike Flow" naar de boordcomputer overgezet zodra de app met de boordcomputer is verbonden.

Tijdens de update geeft het groen knipperen van de laadtoestandweergave de voortgang aan.

Knipperpatroon	Betekenis
	<p>De groene LED knippert: update</p>

Wanneer een update volledig is overgezet, wordt dit drie keer bij het opnieuw opstarten van de boordcomputer weergegeven.

Als alternatief kan onder SETTINGS <My eBike> <Components> worden gecontroleerd of er een update beschikbaar is.

3.6.2.6 Activiteitentracking

Om activiteiten te kunnen vastleggen, is een gebruikersidentificatie vereist via PC of smartphone.

Voor het vastleggen van activiteiten moet de berijder of berijdster het opslaan van locatiegegevens toestaan op de portal resp. in de app. Pas dan worden de activiteiten in de portal en de app weergegeven.

De locatie wordt uitsluitend vastgelegd wanneer de boordcomputer is verbonden met de app eBike Connect.

De activiteiten worden na synchronisatie in de app en op de portal weergegeven.

3.6.2.7 Lock-functie

In combinatie met de lock-functie werkt de boordcomputer als een sleutel voor het aandrijfsysteem. Na het inschakelen van de lock-functie wordt bij het verwijderen van de boordcomputer de ondersteuning door de aandrijving van de pedelec gedeactiveerd. Het mechanische aandrijfsysteem kan nog wel worden gebruikt.

Activering is dan uitsluitend nog mogelijk met de boordcomputer van de betreffende pedelec. De lock-functie is verbonden aan het gebruikersaccount van de app eBike Connect.

De lock-functie is geen diefstalbeveiliging, maar een aanvulling op een mechanisch slot. Met de lock-functie wordt de pedelec niet mechanisch geblokkeerd o.i.d. Alleen de ondersteuning door de aandrijfeenheid wordt gedeactiveerd.

Wanneer derden tijdelijk of permanent toegang tot de pedelec moeten hebben, moet de lock-functie in de app eBike Connect worden gedeactiveerd.

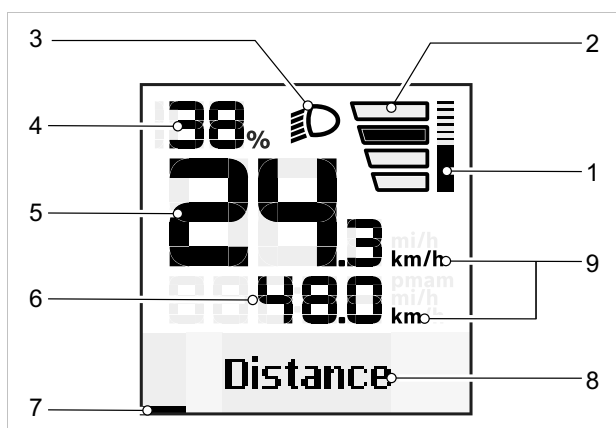
Bij een actieve lock-functie en bij het deactiveren ervan laat het aandrijfsysteem tonen horen. Deze akoestische feedback is standaard geactiveerd. De feedback kan onder SETTINGS <My eBike> worden gedeactiveerd.

3.6.3 Display BOSCH Intuvia 100

Het display wordt aangestuurd via de boordcomputer LED Remote.



Afbeelding 44: Display Intuvia 100



Afbeelding 45: Overzicht startscherm

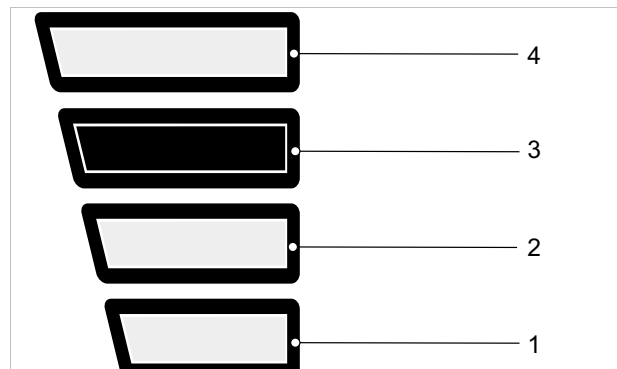
- 1 Weergave motorvermogen
- 2 Weergave geselecteerd ondersteuningsniveau
- 3 Pictogram rijverlichting
- 4 Laadtoestandweergave (display)
- 5 Weergave snelheid
- 6 Weergave motorvermogen
- 7 Oriëntatiebalk
- 8 Weergave tekst/ schakeladvies
- 9 Weergave waarden

1 Weergave motorvermogen

Het gevraagde motorvermogen wordt als balk weergegeven. Het maximale motorvermogen hangt af van het geselecteerde ondersteuningsniveau.

2 Weergave geselecteerd ondersteuningsniveau

Hoe hoger het geselecteerde ondersteuningsniveau, hoe meer het aandrijfsysteem ondersteunt bij het trappen.




Afbeelding 46: Geselecteerd ondersteuningsniveau

Ondersteuningsniveau	Gebruik
GEEN WEERGAVE	De motorondersteuning is uitgeschakeld. De pedelec kan als een normale fiets worden voortbewogen door te trappen
1	Geringe ondersteuning met maximale efficiency voor een maximaal bereik
2	Gelijkmatige ondersteuning voor lange ritten
3	Krachtige ondersteuning, voor sportief optrekken, optimale ondersteuning op elk terrein
4	Maximale ondersteuning tot hoge trapfrequenties voor sportief rijden

Tabel 17: Overzicht ondersteuningsniveau

3 Pictogram rijverlichting

 Bij ingeschakelde rijverlichting wordt het pictogram rijverlichting weergegeven.

4 Laadtoestandweergave (display)

Wanneer de boordcomputer uit de houder wordt verwijderd, blijft de laatst weergegeven acculaadtoestand behouden.

5 Weergave snelheid

De snelheid wordt of in km/h of in mph weergegeven.

6 Weergave waarden

In de weergave waarden kunnen onderstaande functies worden geselecteerd:

Functie	Toelichting
AFSTAND	De afgelegde afstand sinds de laatste reset
RIJTIJD	De rijtijd sinds de laatste reset
TIJD	Huidige tijd
ACTIERADIUS	Geschat bereik met de beschikbare acculading (bij gelijkblijvende omstandigheden, zoals ondersteuningsniveau, aard van de route, enz.)
Ø SNELHEID	De bereikte gemiddelde snelheid sinds de laatste reset
MAX. SNELHEID	De bereikte maximale snelheid sinds de laatste reset
TOTALE AFSTAND	Weergave van de totale met de pedelec afgelegde afstand (kan niet worden gereset)

Tabel 18: Overzicht selecteerbare functies

7 Oriëntatiebalk

8 Weergave tekst/ schakeladvies

In de weergave tekst worden de naam van een pagina en de getoonde functie weergegeven.

Ook wordt hier het schakeladvies weergegeven.

9 Eenheid voor de snelheid

De snelheid wordt of in km/h of in mph weergegeven.

3.6.3.1 Instellingen

In de instellingen kunnen de volgende systeemrelevante waarden door de LED Remote worden gewijzigd. De opbouw van het instellingenmenu is individueel en kan door aanvullend gemonteerde onderdelen of aanvullende diensten worden gewijzigd. Het instellingenmenu wordt uitsluitend in stilstand weergegeven.

Submenu	Toelichting
Basisinstellingen wisselen/verlaten	
<Taal>	De weergavetaal instellen
<Eenheden>	Snelheid en afstand in kilometers of mijlen instellen
<Tijd>	Tijd instellen
<Tijdformaat>	12- of 24-uursformaat instellen
<Schakeladvies>	Schakeladviezen in- of uitschakelen
<Achtergrondverlichting>	Duur van de achtergrondverlichting instellen
<Helderheid>	De helderheid van het display instellen
<Settings reset>	Alle instellingen resetten naar de standaardinstellingen
<Certificaten>	

Tabel 19: Basisopbouw Intuvia 100 menu

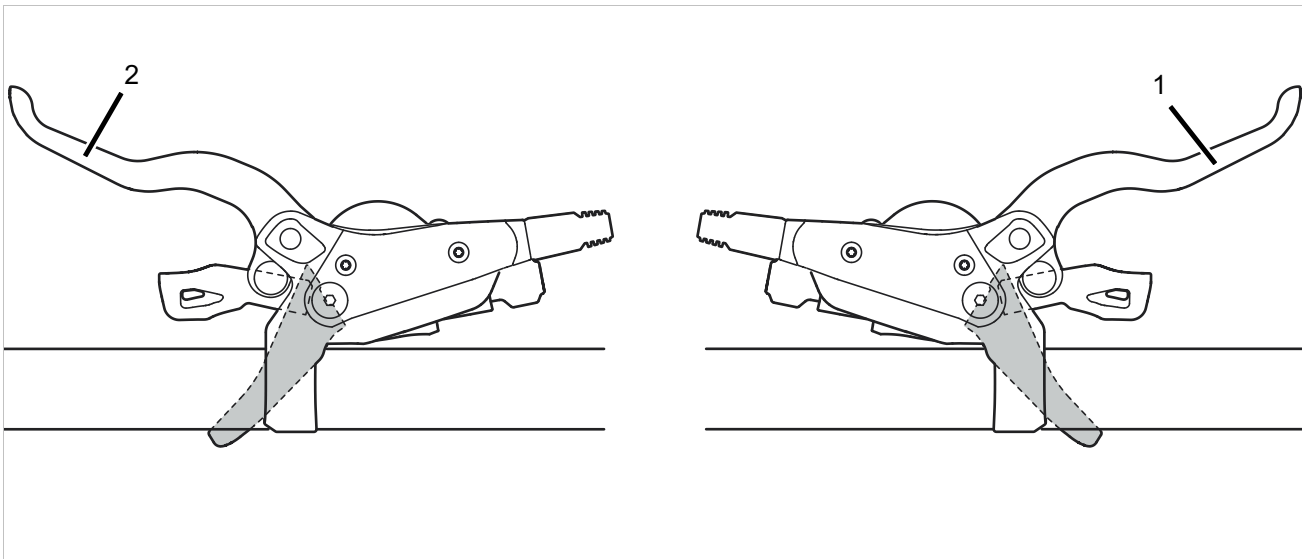
In de app eBike Flow kunnen bovendien de volgende systeem- en servicerelevante waarden worden afgelezen en gewijzigd. De opbouw van het instellingenmenu is individueel en kan door aanvullend gemonteerde onderdelen of aanvullende diensten worden gewijzigd.

Menu	Submenu
	<Banden circum.>
	→ <Bereik resetten>
	→ <Auto trip resetten>
	→ <Bedrijfsuren>
	→ <Gemonteerde BOSCH onderdelen>

Tabel 20: Instelbare en afleesbare waarden van het display Intuvia 100 in der app eBike Flow

3.6.4 Handrem

Links en rechts op het stuur bevindt zich een handrem.



Afbeelding 47: Handrem achterwiel (1) en voorwiel (2), voorbeeld SHIMANO rem

De linker handrem (2) stuurt de voorwielrem aan.

De rechter handrem (1) stuurt de achterwielrem aan.

3.6.4.1 Derailleur SHIMANO SL-T6000

Geldt uitsluitend voor voertuigen met deze uitrusting

Links op het stuur bevindt zich de schakeleenheid. De schakeleenheid heeft 2 schakelaars en een weergave.



Afbeelding 48: SHIMANO SL-T6000 versnelling

- 1 Versnellingsweergave
- 2 Hendel A (versnelling)
- 3 Hendel B (versnelling)

3.6.4.2 SHIMANO NEXUS SL-C7000-5 draaibare schakelhandgreep

Geldt uitsluitend voor voertuigen met deze uitrusting

Tot de SHIMANO versnellingsnaaf behoort de draaibare schakelhandgreep NEXUS SL-C7000-5 met weergave aan de rechterzijde van het stuur.



Afbeelding 49: Draaibare schakelhandgreep SHIMANO NEXUS SL-C7000-5

- 1 Draaibare schakelhandgreep
- 2 Weergave versnelling

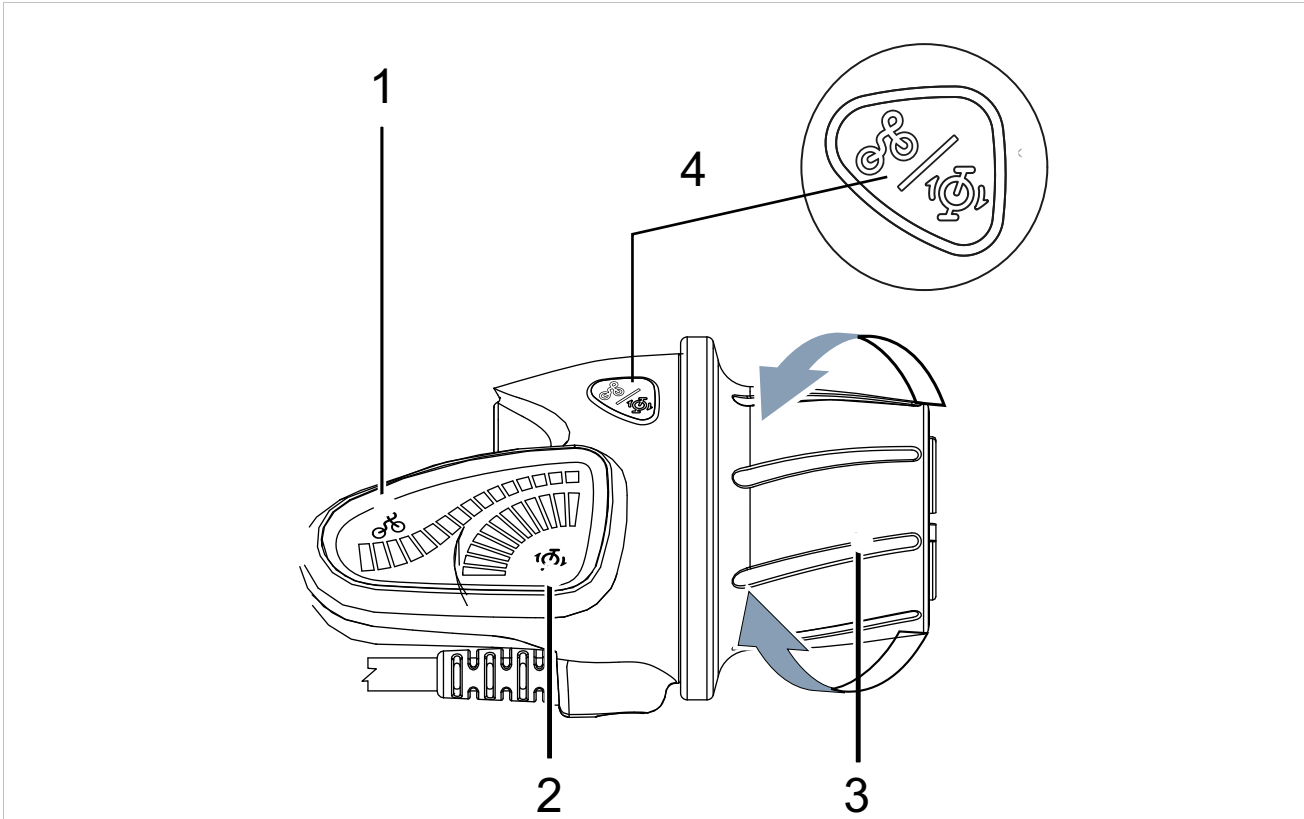
Door te draaien aan de draaibare schakelhandgreep wordt van versnelling gewisseld.

De weergave versnelling geeft de ingeschakelde versnelling aan.

3.6.4.3 Versnellingsnaaf ENVIOLO

Geldt uitsluitend voor voertuigen met deze uitrusting

Het Automatic+ systeem is in het aandrijfsysteem geïntegreerd en biedt de mogelijkheid tot automatisch schakelen. Tot de automatische ENVIOLO versnelling behoort een draaibare handvatschakelaar met weergave.



Afbeelding 50: ENVIOLO draaibaar handvat met weergave

- 1 Weergave handmatig schakelen
- 2 Weergave automatisch schakelen
- 3 Draaibaar handvat
- 4 Standtoets

Er kan worden gekozen uit automatisch of handmatig schakelen.

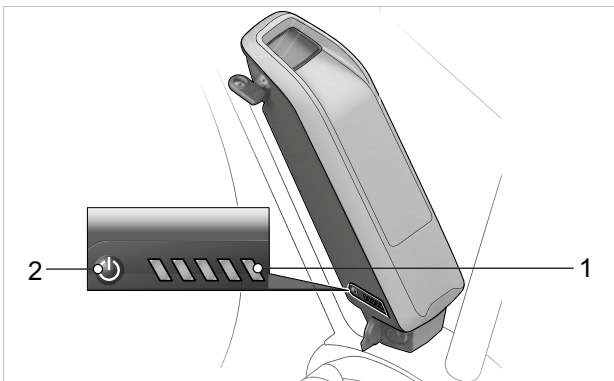
In de automatische stand past het systeem het verzet automatisch aan om de gewenste trapfrequentie aan te houden. De gewenste trapfrequentie wordt op de boordcomputer ingesteld.

Bij handmatig schakelen wordt met de draaibare handvatschakelaar omhoog of omlaag geschakeld.

3.6.5 Accu

3.6.5.1 Laadtoestandweergave (accu)

Elke accu is voorzien van een laadtoestandweergave.



Afbeelding 51: Locatie laadtoestandweergave zitbuisaccu

- 1 Aan/uit-toets (accu)
- 2 Laadtoestandweergave (accu)

De vijf groene LED's van de laadtoestandweergave geven bij ingeschakelde accu de laadtoestand van de accu aan. Daarbij komt elke LED overeen met 20% van de laadcapaciteit.

LED 1,2,3,4,5	Laadtoestand
● ● ● ● ●	100...80%
● ● ● ● ○	79...60%
● ● ● ○ ○	59...40%
● ● ○ ○ ○	39...20%
● ○ ○ ○ ○	19...15%
○ ○ ○ ○ ○	5...0%

Afbeelding 52: Weergave laadtoestand van de accu

Pictogrammen:

- LED aan
- LED uit

Bij een volledig opgeladen accu branden alle vijf de LED's. De laadtoestand van de ingeschakelde accu wordt tevens weergegeven op de boordcomputer.

Wanneer de laadtoestand van de accu minder bedraagt dan 5% doven alle LED's van de laadtoestandweergave.

De laadtoestand wordt dan nog wel weergegeven op de boordcomputer.

3.7 Transport



Vallen bij onbedoelde activering

Bij onbedoelde activering van het aandrijfsysteem bestaat gevaar voor letsel.

- ▶ Verwijder de accu.

3.7.1 Transportbeveiliging gebruiken

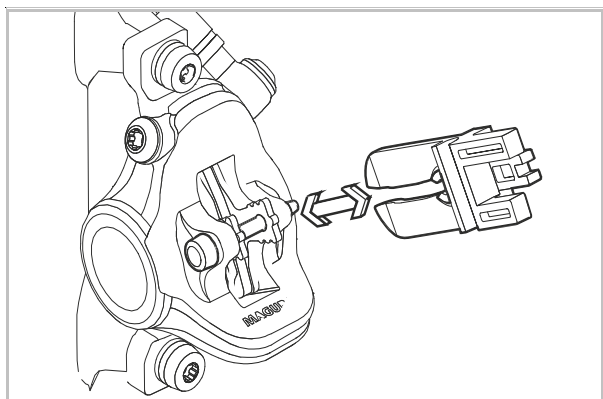
Geldt uitsluitend voor pedelecs met schijfremmen



Olieverlies bij ontbrekende transportbeveiliging

De transportbeveiliging van de rem voorkomt dat de rem tijdens transport/ verzending onbedoeld wordt bediend. Hierdoor kan onherstelbare schade aan het remsysteem optreden of olieverspilling, wat tot milieuschade kan leiden.

- ▶ Trek nooit aan de remhendel bij een gedemonteerd wiel.
 - ▶ Gebruik bij transport/ verzending altijd de transportbeveiliging.
-
- ▶ Steek de **transportbeveiligingen** tussen de remvoeringen.
- ⇒ De transportbeveiliging klemt tussen de beide remvoeringen en voorkomt onbedoeld continu remmen waardoor de remvloeistof kan vrijkomen.



Afbeelding 53: Transportbeveiliging bevestigen

3.7.2 Pedelec transporteren

3.7.2.1 Met de auto

Fietsdragersystemen waarbij de pedelec ondersteboven op het stuur of frame wordt vastgezet, oefenen tijdens het transport ontoelaatbare krachten uit op de onderdelen. Hierdoor kan een breuk optreden in dragende delen.

- ▶ Verwijder de accu (zie paragraaf [6.16.1.1](#) of [6.16.2.1](#)).
- ▶ Verwijder alle afneembare onderdelen (display, fietspomp, bidon, enz.) van de pedelec.
- ▶ Transporteer de accu op een droge, schone en tegen invallend zonlicht beschermde plek.
- ▶ Gebruik nooit fietsdragersystemen waarbij de pedelec ondersteboven staand op het stuur of het frame wordt vastgezet. De dealer geeft graag advies voor een juiste keuze en veilig gebruik van een dragersysteem.
- ▶ Neem bij transport het gewicht van de rijklaare pedelec in acht.

3.7.2.2 Met de trein

In treinen met fietscoupés kunnen ook pedelecs doorgaans worden getransporteerd.

- ✓ Wie zijn pedelec in de trein mee wil nemen, moet er rekening mee houden, dat het perron niet overal obstakelvrij te bereiken is. Men dient voldoende tijd in te ruimen voor het in- en uitstappen.
- 1 Koop een vervoersbewijs voor de pedelec.
 - 2 Zet de pedelec goed vast in de fietscoupé.
 - 3 Neem plaats in de passagierswagon.

In hogesnelheidstreinen is het meenemen van fietsen slechts op enkele trajecten mogelijk. De accu moet tijdens de reis gemonteerd blijven en mag niet worden opgeladen.

3.7.2.3 Met overig openbaar vervoer

In het overige openbaar vervoer, bv. bus of tram, is het meenemen van een pedelec doorgaans niet toegestaan. Een uitzondering geldt voor vouwfietsen. Neem voor informatie contact op met het regionale vervoerbedrijf.

3.7.2.4 Met een touringcar

Tegen bijbetaling kunnen pedelecs doorgaans in een touringcar worden meegenomen. De plaatsen zijn echter beperkt. Dit moet dus tijdig worden geboekt. Overigens nemen niet alle busmaatschappijen pedelecs mee. Voorafgaand aan de reis moet voor informatie contact worden opgenomen met de betreffende aanbieder.

3.7.2.5 Met het vliegtuig

Transport van accu's in passagiersvliegtuigen is verboden. Ook pedelecs zonder accu worden door de meeste luchtvaartmaatschappijen niet met passagiersvliegtuigen getransporteerd.

Wie op vakantie toch van een pedelec gebruik wil maken, kan vooraf uitzoeken of deze op de bestemming te huur zijn. Dan staat ook tijdens de vakantie niets het plezier van rijden met de pedelec in de weg.

3.7.3 Pedelec verzenden

- Voor verzending van de pedelec wordt aanbevolen bij de dealer een doelmatige verpakking van de pedelec te kopen.

3.7.4 Accu transporteren

Accu's vallen onder de voorschriften voor gevaarlijke stoffen. Particulieren mogen onbeschadigde accu's over de weg vervoeren.

Bij beroepstransport moeten de voorschriften worden aangehouden voor verpakking, etikettering en vervoer van gevaarlijke stoffen. Open contacten moeten zijn afgedekt en de accu moet goed zijn verpakt.



3.7.5 Accu verzenden

Accu's gelden als gevaarlijke goederen en mogen uitsluitend door opgeleid personeel worden verpakt en verzonden. Neem contact op met de dealer.

- Is een geldig certificaat gevaarlijke goederen beschikbaar, verpak en verzend dan de accu conform de geldende voorschriften.





3.8 Opslag

- ▶ Sla pedelec, accu en boordcomputer, display en oplader altijd gescheiden op.

Opslagtemperatuur	+10 °C...+40 °C
Luchtvochtigheid	30%...85%
Optimale opslagtemperatuur	+10 °C...+20 °C
Optimale luchtvochtigheid	30%...60%

Tabel 21: Omgevingsomstandigheden tijdens opslag

- ▶ Temperaturen onder -5 °C en boven +40 °C en een luchtvochtigheid boven 85% moeten worden vermeden.
- ▶ Sla de pedelec, boordcomputer, accu en oplader
 - droog,
 - schoon,
 - beschermd tegen invallend zonlicht,
 - goed geventileerd en
 - nooit buitenshuis op.

3.8.1 Pedelec

Sla de pedelec op in een garage of droge kelder.

3.8.2 Boordcomputer, display en oplader

Bewaar boordcomputer, display en oplader in een droge omgeving bij kamertemperatuur.

3.8.3 Accu

- ▶ Sla voor een lange levensduur de accu op bij een temperatuur van ca. 10 °C tot 20 °C.
- ▶ Sla accu's op in een ruimte met rookmelder. De voorkeur geniet een brandveiligheidskast met elektrische aansluiting.
- ▶ Sla accu's nooit op in de nabijheid van brandbare of licht ontvlambare voorwerpen.
- ▶ Sla accu's nooit op in de nabijheid van warmtebronnen.

Nieuwe accu

- ✓ Controleer de accu bij levering op beschadigingen.
- ⇒ Neem bij defecte accu's de voorzorgsmaatregelen voor omgang met een beschadigde of defecte accu bij opslag en afvoer in acht (zie paragraaf [2.1.1](#)).
- ✓ Het geniet de voorkeur om onbeschadigde accu's 24 uur apart op te slaan en te observeren.
- ▶ Treden geen storingen op, sla dan de accu's op in een aparte ruimte met branddeur en rookmelders. Wanneer de accu in de originele verpakking wordt opgeslagen, stapel deze dan maximaal vijf hoog.

Accu in gebruik

- 1 Verwijder bij onderhoud of reparatie onmiddellijk de accu's van de pedelec van de klant.

Ongecontroleerde accu's gelden als defecte accu's.

Neem tot aan de controle de voorzorgsmaatregelen voor omgang met een beschadigde of defecte accu bij opslag en afvoer in acht (zie paragraaf [2.1.1](#)).

- 2 Controleer de accu's.
- 3 Voer de opslag uit in overeenstemming met de verzekering.

Defecte accu

- ▶ Neem bij defecte accu's de voorzorgsmaatregelen voor omgang met een beschadigde of defecte accu bij opslag en afvoer in acht (zie paragraaf [2.1.1](#)).

3.8.4 Onderbreking van het gebruik

Aanwijzing

Wanneer accu's niet worden gebruikt, treedt ontlading op. Wanneer een accu gedurende lange tijd in lege toestand wordt opgeslagen, kan deze beschadigen en de opslagcapaciteit sterk teruglopen.

- ▶ Sla de accu op met een laadtoestand van ten minste 30%.
- ▶ Laad de accu elke 6 maanden bij.
- ▶ Laad LED Remotes resp. System Controllers elke 3 maanden gedurende ca. 1 uur op via de USB-diagnose-interface.

Wanneer de accu continu op de oplader wordt aangesloten, kan de accu schade oplopen.

- ▶ Sluit de accu nooit continu aan op de oplader.
- ▶ Wordt de pedelec tot maximaal vier weken niet gebruikt, verwijder dan de boordcomputer en de accu uit de houder.
- ▶ Wanneer de pedelec langer dan vier weken buiten gebruik wordt gesteld, moet deze op de onderbreking van het gebruik worden voorbereid (zie paragraaf [3.8.4.1](#)).

3.8.4.1 Onderbreking van het gebruik voorbereiden

- 1 Maak de pedelec schoon met een vochtige doek en conserveer deze met wasspray. Spuit nooit was op de remvlakken van de rem.
- 2 Laat voorafgaand aan een lange periode van stilstand een onderhoudsbeurt, grondige reiniging en conservering uitvoeren door de dealer.
- 3 Verwijder de accu (zie paragraaf [6.16.1.1](#) of [6.16.2.1](#)).
- 4 Laad de accu 30% tot 60% op, zodat 2 tot 3 LED's van de laadtoestandweergave (accu) branden.

3.8.4.2 Onderbreking van het gebruik uitvoeren

- 1 Sla pedelec, accu en oplader op in een droge en schone omgeving. Wij adviseren opslag in een onbewoonde ruimte voorzien van een rookmelder. Geschikt zijn droge ruimten met een omgevingstemperatuur van 10 °C tot 20 °C.
- 2 Controleer na 6 maanden de laadtoestand van de accu. Laad de accu weer 30% tot 60% op wanneer nog slechts één LED van de laadtoestandweergave (accu) brandt.



5 Montage

WAARSCHUWING

Gevaar voor oogletsel

Onjuiste afstelling van onderdelen kan leiden tot problemen. Hierdoor kan ernstig letsel aan het gezicht optreden.

- ▶ Draag bij de montage altijd een veiligheidsbril ter bescherming van de ogen.

VOORZICHTIG

Val- en beknellingsgevaar bij onbedoelde activering

Bij onbedoelde activering van het elektrische aandrijfsysteem bestaat gevaar voor letsel.

- ▶ Verwijder de accu.

- ✓ Voer montagewerkzaamheden aan de pedelec uit in een schone en droge omgeving.
- ✓ De temperatuur op de werkplek moet 15 °C tot 25 °C bedragen.
- ✓ De gebruikte montagestandaard moet zijn toegelaten voor een maximaal gewicht van ten minste 30 kg.

5.1 Uitpakken

Het verpakkingsmateriaal bestaat hoofdzakelijk uit karton en kunststof folie.

- ▶ Voer de verpakking af conform de lokale voorschriften (zie hoofdstuk 10).
- ⇒ De pedelec is voor testdoeleinden in de fabriek eerst volledig gemonteerd en vervolgens voor het transport weer gedeeltelijk gedemonteerd. De pedelec is voor 95% tot 98% voorgesamonteerd.

Levering

<input type="checkbox"/>	1× voorgesamonteerde pedelec
<input type="checkbox"/>	1× voorwiel
<input type="checkbox"/>	2× pedaal
<input type="checkbox"/>	2× snelspanner (optioneel)
<input type="checkbox"/>	1× oplader
<input type="checkbox"/>	1× gebruikshandleiding op CD
<input type="checkbox"/>	1× accu (wordt apart van de pedelec geleverd)

5.2 Vereist gereedschap

Om de pedelec op te bouwen is onderstaand gereedschap vereist:

	Mes
	Ringsleutels 8 mm, 9 mm, 10 mm, 13 mm, 14 mm en 15 mm
	Momentsleutel werkbereik 5... 40 Nm
	by.schulz stuur: TORX®-bits: T50, T55 en T60
	Inbussleutels 2 mm, 2,5 mm, 3 mm, 4 mm, 5 mm, 6 mm en 8 mm
	Kruiskopschroevendraaiers
	Sleufschroevendraaiers

Tabel 22: Vereist gereedschap montage



5.3 In gebruik nemen

Omdat de eerste ingebruikname van de pedelec speciaal gereedschap en bijzondere vakkennis vereist, mag dit uitsluitend worden uitgevoerd door opgeleid personeel.

In de praktijk wordt een onverkochte pedelec vaak spontaan voor een proefrit aan klanten meegegeven zodra deze er rijklaar uitziet.

Daarom is het zinvol elke pedelec na opbouw direct volledig rijklaar te maken.

- ▶ Vul als bewijs van de kwaliteitsborging een montageprotocol in (zie paragraaf 11.1).
- ▶ Voer alle mogelijke montagewerkzaamheden uit het montageprotocol uit.
- ▶ Registreer alle uitgevoerde handelingen in het montageprotocol.

5.3.1 Accu controleren

De accu moet worden gecontroleerd voordat deze de eerste keer wordt opgeladen.

- ▶ Druk op de **aan/uit-toets (accu)**.
- ⇒ Wanneer geen enkele LED van de **laadtoestandweergave (accu)** gaat branden, is de accu mogelijk beschadigd.
- ⇒ Wanneer ten minste één, maar niet alle LED's van de **laadtoestandweergave (accu)** gaan branden, kan de accu volledig worden opgeladen.













5.3.2 Veersysteem aan het lichaamsgewicht aanpassen

5.3.2.1 BY,SCHULZ zadelveer aanpassen

Geldt uitsluitend voor pedelecs met deze uitrusting

Voor verende parallellogram-zadelpennen worden voor elk lichaamsgewicht verschillend harde veerelementen aangeboden. Aan de hand van onderstaande tabel moet het juiste veerelement worden geselecteerd, waarbij de criteria lichaamsgewicht, rijpositie en rijprofiel moeten worden meegewogen.

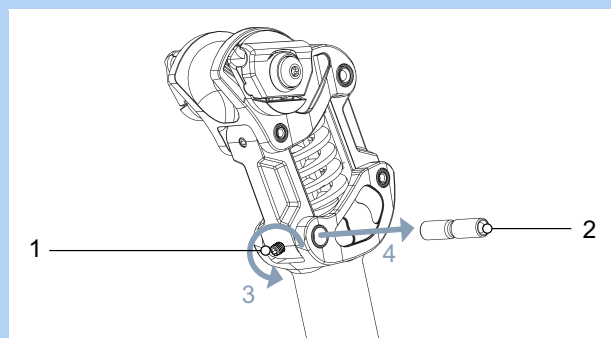
De veerelementen zijn gemarkeerd met een kleurcode. Bij levering is een groen standaardveerelement gemonteerd.

Kleurcode veerelement	Lichaamsgewicht [kg]
  zacht	45...65
  medium	60...85
  standaard	80...105
  hard	100...130
  extra hard	125...150

Tabel 23: Kleurcode en aanbevolen lichaamsgewicht voor de G.1 en G.2 zadelpennen van by,schulz

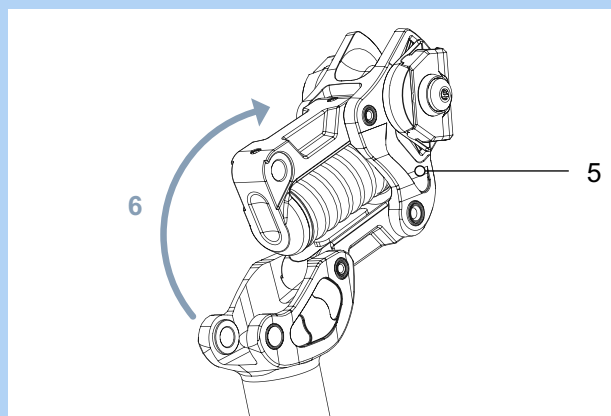
5.3.2.2 Veerelement G.2 zadelpen demonteren

- 1 Draai de M5-stelbout (1) met een 2,5 mm inbussleutel linksom.
- ⇒ De M5-stelbout steekt ca. 2 mm uit de achterste arm van de G.2 zadelpen.
- 2 Druk de roestvrij stalen as (2) uit het lager (4).



Afbeelding 54: Stelbout (1) uitdraaien (3) en roestvrij stalen as (2) uitdrukken (4)

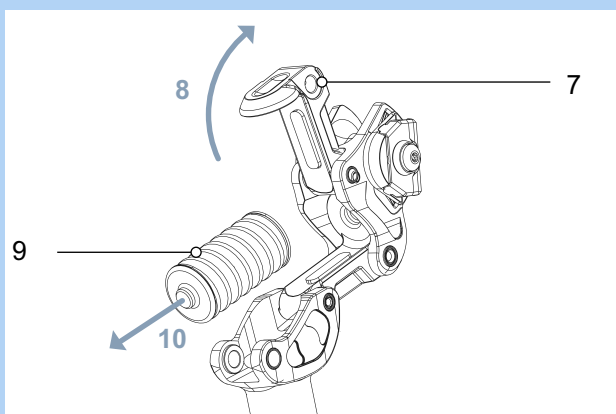
- 3 Trek de achterste veerarm (5) met de hand in de rijrichting (6).
- ⇒ Het complete bovenste deel van de zadelpen kantelt in de rijrichting naar voren. Het parallellogrammechanisme is geopend.



Afbeelding 55: Achterste veerarm (5) naar voren trekken (6)



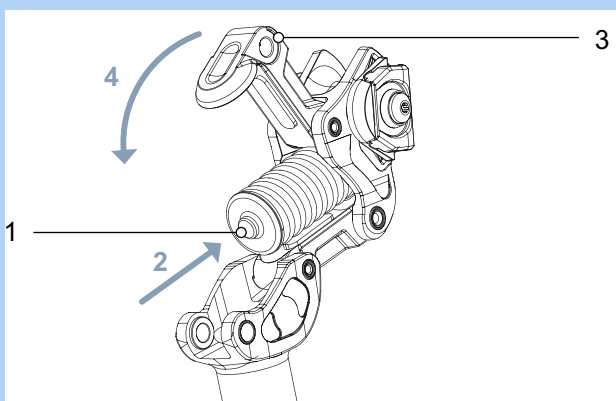
- 4 Zwenk de achterste veerarm in het kleine koggewricht omhoog.
- ⇒ Het veerelement komt vrij uit de afstelling in de veerschotel.
- 5 Verwijder het veerelement.



Afbeelding 56: Veerarm (7) naar achteren zwenken (4) en veerelement (9) verwijderen (10)

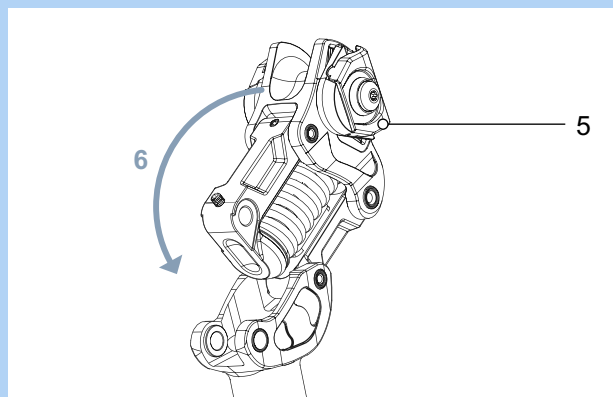
5.3.2.3 Veerelement G.2 zadelpen monteren

- 1 Druk het aan het lichaamsgewicht aangepaste veerelement (1) met de achterste centreerdoorn in de uitsparing van de voorste veerarm (2).
- ⇒ De voorste centreerdoorn van het veerelement klikt hoorbaar vast in de voorste veerarm.
- ⇒ De afstelling van het veerelement is tot stand gebracht tussen de armen.



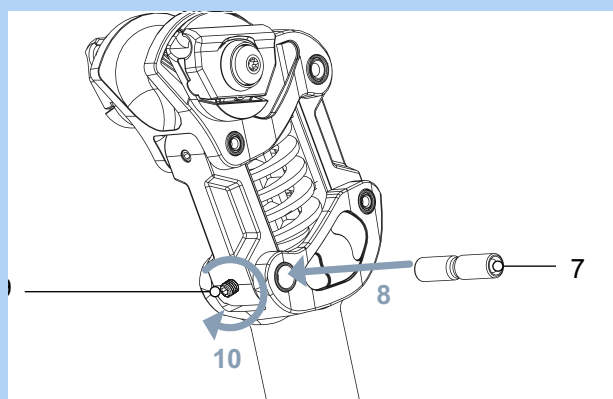
Afbeelding 57: Veerelement (1) plaatsen (2) en achterste veerarm (3) naar beneden zwenken (4)

- 3 Zwenk de veerarm naar voren (8).
- 4 Zwenk het complete parallellogrammechanisme (5) tegen de rijrichting in helemaal omlaag (6).
- ⇒ De voorste centreerdoorn van het veerelement klikt hoorbaar vast in de achterste veerarm.



Afbeelding 58: Veerarm (5) naar voren zwenken (6)

- 5 Vet de roestvrij stalen as (7) in. Breng de roestvrij stalen as aan (8). Let er daarbij op, dat de as correct door alle boringen wordt gestoken.
- 6 Smeer zo nodig de M5-stelbout (9) in met blauw schroefborgmiddel.
- 7 Draai de M5-stelbout rechtsom vast met een 2,5 mm inbussleutel met een aanhaalmoment van 3 Nm (10).
- ⇒ De as is nu via de centrale groef veilig vastgezet.



Afbeelding 59: Roestvrij stalen as invetten (7) en fixeerstelbout aanhalen (10)

- 8 Controleer voor de eerste rit dat alle onderdelen goed vast zitten.



5.3.3 Wiel voorbereiden

Op de zijkant van de banden staat een pijl met de tekst ROTATION, die de draairichting aangeeft. Op oudere banden staat de tekst DRIVE. De pijl geeft de aanbevolen draairichting aan. Bij wegbanden heeft de draairichting vooral een visuele reden.



Afbeelding 60: Pijl draairichting

Op onverhard terrein is de draairichting veel belangrijker, omdat hier het profiel een vertanding creëert met de ondergrond. Het achterwiel moet de aandrijfkraften overdragen en het voorwiel de rem- en stuurkrachten. Aandrijf- en remkrachten werken in tegenovergestelde richting. Daarom worden sommige banden op voor- en achterwiel andersom gemonteerd. Op deze banden staan twee pijlen voor de draairichting:

- De pijl FRONT geeft de aanbevolen draairichting aan voor het voorwiel.
- De pijl REAR geeft de aanbevolen draairichting aan voor het achterwiel.



Afbeelding 61: Pijl draairichting op MTB-band

- ▶ Bij montage van het wiel in de vork moet de pijl in de rijrichting wijzen.
- ▶ Er zijn ook bandenprofielen zonder aanbevolen draairichting waarop geen pijl staat, die de draairichting aangeeft.



5.3.4 Voorbouw en stuur controleren

5.3.4.1 Verbindingen controleren

- 1 Ga voor de pedelec staan. Klem het voorwiel tussen uw benen. Pak de handvatten van het stuur vast.
- 2 Probeer het stuur ten opzichte van het voorwiel te verdraaien.
 - ⇒ De voorbouw mag niet verschuiven of verdraaien.
- 3 Controleer de bevestiging wanneer de voorbouw wel kan worden verdraaid.
 - ⇒ Neem contact op met de dealer wanneer de voorbouw niet kan worden vastgezet.

5.3.4.2 Goede bevestiging controleren

- 1 Steun met uw volledige lichaamsgewicht op het stuur.
 - ⇒ Het stuur mag niet in de vork omlaag zakken.

Voorbouw met spanhendel uitvoering I

- 2 Als het stuur zakt moet de hendelspanning van de spanhendel worden verhoogd.
- 3 Draai met geopende snelspanhendel de kartelmoer rechtsom.
- 4 Sluit de spanhendel en controleer opnieuw op een goede bevestiging.
- 5 Neem contact op met de dealer wanneer de stuur niet kan worden vastgezet.

Voorbouw met spanhendel uitvoering II en voorbouw met schroef

- ▶ Neem contact op met de dealer wanneer de stuur niet kan worden vastgezet.

5.3.4.3 Lagerspeling controleren

- 1 Leg de vingers van één hand om de bovenste stuurlagerschaal. Knijp met de andere hand de voorwielrem in en probeer de pedelec naar voren en achteren te duwen. Houd er hierbij rekening mee, dat bij een verende voorvork met schijfrem een merkbare speling ook kan komen door uitgesleten lagerbussen of speling in de remvoering.
 - ⇒ De beide schaalhelften van het lager mogen niet ten opzichte van elkaar verschuiven.
- 2 Stel zo snel mogelijk de lagerspeling af conform het reparatiehandboek van de voorbouw, omdat anders het lager wordt beschadigd. Neem contact op met de dealer.

5.4 Pedelec verkopen

- ▶ Vul de pedelec pas in op de omslag van de gebruikshandleiding.
- ▶ Noteer merk en nummer van de acculeutel.
- ▶ Stel de standaard en de schakelhendel af.
- ▶ Pedelec aanpassen (zie paragraaf 6.4).
- ▶ Instrueer de berijder in alle functies van de pedelec (zie paragraaf 6.8 tot en met paragraaf 6.18.2).

5.5 Montagehandleiding bij online aankoop

De eindmontage en ingebruikname van deze pedelec zijn uitgevoerd door uw dealer. Voor het transport zijn de pedalen gedemonteerd en is het stuur verdraaid. U hebt deze handleiding nodig om uw pedelec na het transport in een rijklare toestand te brengen.



Vallen door verkeerd afgestelde aanhaalmomenten

Wanneer een schroef te strak wordt vastgedraaid, kan deze breken. Wanneer een schroef te los wordt vastgedraaid, kan deze losraken. Een val met letsel is het gevolg.

- ▶ Neem altijd de op de schroef, op het onderdeel en in de montagehandleiding vermelde aanhaalmomenten in acht.
- ▶ Montage vereist bepaalde basiskennis. Beschikt u hier niet over, neem dan contact op met de dealer.

Val- en beknellingsgevaar bij onbedoelde activering

Bij onbedoelde activering van het aandrijfsysteem bestaat gevaar voor letsel.

- ▶ Verwijder de accu.

5.5.1 Uitpakken

- ▶ Het verpakkingsmateriaal bestaat uit karton. Voer de verpakking af conform de lokale voorschriften.

Levering

<input type="checkbox"/>	1 pedelec met accu
<input type="checkbox"/>	2 pedalen (al ingevet)
<input type="checkbox"/>	1 oplader
<input type="checkbox"/>	1 gebruikshandleiding op CD

5.5.2 Voorbereiden

- ▶ Voer montagewerkzaamheden aan de pedelec uit in een schone en droge omgeving. De temperatuur op de werkplek moet 15 °C – 25 °C bedragen.
- ▶ Zet de pedelec vast in een montagestandaard. De gebruikte montagestandaard moet zijn toegelaten voor een maximaal gewicht van ten minste 30 kg. Naar keuze kan de pedelec ook worden vastgehouden door een tweede persoon.
- ▶ Lees de gebruikshandleiding van uw pedelec.

5.5.3 Vereist gereedschap

Om de pedelec op te bouwen is onderstaand gereedschap vereist:

	Moersleutel 15 mm
	Momentsleutel Werkbereik 5 - 40 Nm
	by,schulz stuur: Torx-bits: 4 mm, 5 mm en 6 mm Overige: Inbusbits: 4 mm, 5 mm en 6 mm

Tabel 24: Vereist gereedschap montage

5.5.4 Stuur recht zetten

Voor transport is het stuur parallel aan de wielen en het frame gedraaid.

- 1 Draai het stuur rechtsom tot het loodrecht op het voorwiel en het frame staat. Het vastzetten van het stuur is afhankelijk van de voorbouw.

5.5.4.1 Voorbouw met spanhendel uitvoering I

Geldt uitsluitend voor pedelecs met deze uitrusting

- 1 Open de spanhendel van de snelspanner van de voorbouw.
 - 2 Trek de vergrendelhendel op de voorbouw omhoog en zwenk tegelijkertijd het stuur over 90° naar links.
- ⇒ Het stuur klikt voelbaar vast.
- 3 Schuif het stuur in.
 - 4 Sluit de spanhendel van de snelspanner van de voorbouw.



Afbeelding 62: Geopende spanhendel van de snelspanner (3) op de voorbouw (2), uitvoering I, met vergrendelhendel op de voorbouw (1)

5.5.4.2 Voorbouw met spanhendel uitvoering II

Geldt uitsluitend voor pedelecs met deze uitrusting

- 1 Open de spanhendel van de snelspanner van de voorbouw.
 - 2 Druk op de *deblokkeringsknop*.
 - 3 Zwenk het *stuur* over 90° naar rechts of naar links.
- ⇒ Het *stuur* klikt voelbaar vast.
- 4 Sluit de *spanhendel van de snelspanner van de voorbouw*.



Afbeelding 63: Voorbouw, uitvoering II met spanhendel van de snelspanner van de voorbouw (1) en deblokkeringsknop (2)

5.6 Voorbouw met schroef

Geldt uitsluitend voor pedelecs met deze uitrusting

- 1 Verwijder de borgkap op de voorbouw.
- 2 Draai de schroef, afhankelijk van het gebruikte type, los met een 4 mm, 5 mm of 6 mm Torx- of inbusbit.
- 3 Draai het stuur in de gewenste stand.
- 4 Draai de schroef, afhankelijk van het gebruikte type, vast met een 4 mm, 5 mm of 6 mm Torx- of inbusbit.
- 5 Bevestig de borgkap weer op de voorbouw.

5.6.1 Bevestiging van voorbouw en stuur controleren

5.6.1.1 Verbindingen controleren

- 1 Ga voor de pedelec staan. Klem het voorwiel tussen uw benen. Pak de handvatten van het stuur vast.
 - 2 Probeer het stuur ten opzichte van het voorwiel te verdraaien.
- ⇒ De voorbouw mag niet verschuiven of verdraaien.
- 3 Controleer de bevestiging wanneer de voorbouw wel kan worden verdraaid.
- ⇒ Neem contact op met de dealer wanneer de voorbouw niet kan worden vastgezet.

5.6.1.2 Goede bevestiging controleren

- 1 Steun met uw volledige lichaamsgewicht op het stuur.
- ⇒ Het stuur mag niet in de vork omlaag zakken.

Voorbouw met spanhendel uitvoering I

- 2 Als het stuur zakt moet de hendelspanning van de spanhendel worden verhoogd.
- 3 Draai met geopende snelspanhendel de kartelmoer rechtsom.
- 4 Sluit de spanhendel en controleer opnieuw op een goede bevestiging.
- 5 Neem contact op met de dealer wanneer de stuur niet kan worden vastgezet.

Voorbouw met spanhendel uitvoering II en voorbouw met schroef

- ▶ Neem contact op met de dealer wanneer de stuur niet kan worden vastgezet.

5.6.1.3 Lagerspeling controleren

- 1 Leg de vingers van één hand om de bovenste stuurlagerschaal. Knijp met de andere hand de voorwielrem in en probeer de pedelec naar voren en achteren te duwen.
Houd er hierbij rekening mee, dat bij een verende voorvork met schijfrem een merkbare speling ook kan komen door uitgesleten lagerbussen of speling in de remvoering.
- ⇒ De beide schaalhelften van het lager mogen niet ten opzichte van elkaar verschuiven.
- 2 Stel zo snel mogelijk de lagerspeling af conform het reparatiehandboek van de voorbouw, omdat anders het lager wordt beschadigd. Neem contact op met de dealer.

5.6.2 Pedalen monteren

Om te voorkomen dat de pedalen bij het trappen losraken, zijn deze voorzien van tegenovergestelde draad.

- Het, in de rijrichting gezien, linker pedaal heeft linkse draad en is gemarkeerd met een L.
- Het, in de rijrichting gezien, rechter pedaal heeft rechtse draad en is gemarkeerd met een R.

De markering bevindt zich aan de kopse kant, op de as of op het pedaal zelf.



Afbeelding 64: Voorbeeld markering op pedalen

- 1 Smeer de draad van beide pedalen in met waterbestendig vet.
- 2 Draai het met L gemarkeerde pedaal met de hand linksom in de, in de rijrichting gezien, linker crankarm.



Afbeelding 65: L-pedaal in de linker crankarm

- 3 Draai het met R gemarkeerde pedaal met de hand rechtsom in de, in de rijrichting gezien, rechter crankarm.



Afbeelding 66: R-pedaal in de rechter crankarm

- 4 Draai met een 15 mm moersleutel de linkse pedaaldraad linksom en de rechtse pedaaldraad rechtsom vast met een aanhaalmoment van 33 - 35 Nm.

6 Gebruik

6.1 Gevaren en risico's

WAARSCHUWING

Letsel of de dood door een dode hoek

Andere weggebruikers, zoals bussen, vrachtwagens, personenauto's en voetgangers onderschatten vaak de snelheid van pedelecs. Ook worden pedelecs in het wegverkeer vaak over het hoofd gezien. Een ongeval met ernstig resp. dodelijk letsel kan het gevolg zijn.

- ▶ Draag een helm. De helm moet zijn voorzien van reflecterende strepen of verlichting in een goed zichtbare kleur.
- ▶ Draag zo mogelijk lichte of retroreflecterende kleding. Fluorescerend materiaal is eveneens geschikt. Nog meer veiligheid bieden een veiligheidsvest of veiligheidsharnas voor het bovenlichaam.
- ▶ Rijd altijd defensief.
- ▶ Let op de dode hoek van afslaande voertuigen. Minder uit voorzorg vaart bij rechtsafslaand verkeer.

Letsel of de dood door fouten tijdens het rijden

Een pedelec is geen fiets. Fouten tijdens het rijden en onderschatting van de eigen snelheid leiden snel tot gevaarlijke situaties. Een val met ernstig resp. dodelijk letsel kan het gevolg zijn.

- ▶ Wen, zeker wanneer u langere tijd niet gefietst hebt, langzaam aan het wegverkeer en de snelheid voordat u met snelheden boven 12 km/h gaat rijden.
- ▶ Verhoog stapsgewijs het ondersteuningsniveau.
- ▶ Oefen regelmatig met voluit remmen.
- ▶ Volg een rijvaardigheidstraining.

WAARSCHUWING

Letsel of de dood door afleiding

Ongeconcentreerd rijden in het verkeer verhoogt het risico van een ongeval. Dit kan leiden tot een val met ernstig letsel.

- ▶ Laat u nooit door de boordcomputer of smartphone afleiden.
- ▶ Stop de pedelec om bedieningen op de boordcomputer uit te voeren die verder gaan dan alleen het wijzigen van het ondersteuningsniveau. Voer gegevens uitsluitend in stilstand in.

VOORZICHTIG

Vallen door loszittende kleding

De spaken van de wielen en de kettingaandrijving kunnen schoenveters, sjaals en andere loszittende kleding intrekken. Een val met letsel kan het gevolg zijn.

- ▶ Draag stevige schoenen en nauwsluitende kleding.

Vallen door onopgemerkte schade

Na een val, ongeval of omvallen van de pedelec kan er sprake zijn van moeilijk herkenbare schade, bv. aan het remsysteem, de snelspanners of het frame. Een val met letsel kan het gevolg zijn.

- ▶ Neem de pedelec buiten gebruik. Neem contact op met de dealer.

Vallen door vuil

Sterke vervuiling kan de werking van de pedelec verstoren, bijvoorbeeld van de remmen. Een val met letsel kan het gevolg zijn.

- ▶ Verwijder voor het rijden sterke vervuiling.


VOORZICHTIG

Vallen door materiaalmoetheid

Door intensief gebruik kan materiaalmoetheid optreden. Bij materiaalmoetheid kan een onderdeel plotseling falen. Een val met letsel kan het gevolg zijn.

- ▶ Stel de pedelec onmiddellijk buiten gebruik bij tekenen van materiaalmoetheid. Laat de dealer het onderdeel controleren.
- ▶ Laat regelmatig door de dealer de voorgescreven grote inspecties uitvoeren. Bij een grote inspectie wordt de pedelec gecontroleerd op tekenen van materiaalmoetheid aan frame, vork, ophanging van de veringelementen (indien voorzien) en aan onderdelen van composietmateriaal.

Door warmtestraling (bv. een radiator) in de directe omgeving kan carbon breekbaar worden. Falen van het carbon onderdeel en een val met letsel kan het gevolg zijn.

- ▶ Stel carbon onderdelen van de pedelec nooit bloot aan sterke warmtebronnen.

Vallen door een slechte toestand van de weg

Losse voorwerpen, bijvoorbeeld takken, kunnen verstrikt raken in de wielen en een val met letsel veroorzaken.

- ▶ Neem de toestand van de weg in acht.
- ▶ Rijd langzaam en rem tijdig.

Op natte straten kunnen de *banden* slippen. Onder natte omstandigheden moet tevens rekening worden gehouden met een langere remweg. Dan kan het remmen ook anders aanvoelen dan normaal. Dit kan leiden tot verlies van controle of tot een val met letsel.

- ▶ Rijd bij regen langzaam en rem tijdig.

Aanwijzing

Door hitte of invallend zonlicht kan de *bandenspanning* toenemen tot boven de toegestane maximale druk. Hierdoor kan de *band* falen.

- ▶ Parkeer de pedelec in de schaduw.
- ▶ Controleer op warme dagen regelmatig de *bandenspanning* en corrigeer deze zo nodig.

Bij afdalingen kunnen hoge snelheden worden bereikt. De pedelec is niet bedoeld om langdurig harder te rijden dan 25 km/h. Bij een voortdurend hogere belasting kunnen in het bijzonder de *banden* falen.

- ▶ Rem de pedelec af wanneer snelheden boven 25 km/h worden bereikt.

Door de open uitvoering kan binnendringend vocht bij temperaturen onder nul bepaalde functies verstoren.

- ▶ Houd de pedelec altijd droog en vorstvrij.
- ▶ Wanneer de pedelec wordt gebruikt bij temperaturen onder 3 °C, moet vooraf door de dealer een grote inspectie worden uitgevoerd en moet de pedelec op het gebruik in de winter worden voorbereid.

Terreinrijden belast de armgewrichten.

- ▶ Neem afhankelijk van de toestand van de weg en uw lichamelijke fitheid elke 30 tot 90 minuten pauze.

6.2 Tips voor een groter bereik

Het bereik van de pedelec is afhankelijk van vele factoren. Een bereik van minder dan 20 kilometer op één acculading is net zo goed mogelijk als meer dan 100 kilometer. Test voorafgaand aan veeleisende ritten het bereik van de pedelec. In het algemeen gelden er enkele tips, waarmee het bereik kan worden gemaximaliseerd.

Veerelementen

- ▶ Open de verende voorvork en demper, indien nodig, uitsluitend op ruw terrein of steenslagwegen. Blokkeer de verende voorvork en demper op geasfalteerde wegen en op hellingen.

Vermogen van de berijder

Hoe meer eigen vermogen de berijder van de pedelec opbrengt, hoe groter het haalbare bereik.

- ▶ Schakel 1 tot 2 versnellingen omlaag om daarmee de opgebrachte kracht resp. de trapfrequentie te verhogen.

Trapfrequentie

- ▶ Rijd met een trapfrequentie van meer dan 50 omwentelingen per minuut. Dat optimaliseert het rendement van de elektrische aandrijving.
- ▶ Vermijd zeer langzaam trappen.

Gewicht

- ▶ Minimaliseer het totaalgewicht van pedelec en bagage.

Optrekken en remmen

- ▶ Rijd lange afstanden met een gelijkmatige snelheid.
- ▶ Vermijd vaak optrekken en afremmen.

Ondersteuningsniveau

- ▶ Hoe geringer het geselecteerde ondersteuningsniveau, hoe groter het bereik.

Schakelgedrag

- ▶ Gebruik bij het optrekken en op hellingen een kleine versnelling en een laag ondersteuningsniveau.
- ▶ Schakel op al naar gelang terrein en snelheid.
- ▶ Optimaal zijn 50-80 omwentelingen per minuut van het crankstel.
- ▶ Vermijd een hoge belasting op het crankstel tijdens het schakelen.
- ▶ Schakel tijdig terug, bv. voorafgaand aan hellingen.

Banden

- ▶ Selecteer altijd bij de ondergrond passende banden. Doorgaans rolt een fijn profiel lichter dan een grof profiel. Hoge noppen en grote tussenruimten hebben doorgaans een ongunstig effect op het energieverbruik.
- ▶ Op asfalt geldt: rijd altijd met de maximaal toegestane bandenspanning.
- ▶ Op onverhard terrein, op grindpaden of zachte bos- en weidegrond geldt: hoe lager de vuldruk, hoe lager de rolweerstand en daarmee het energieverbruik van het elektrische aandrijfsysteem.

Accu

Met afnemende temperatuur neemt de elektrische weerstand toe. De capaciteit van de accu neemt af. In de winter moet daarom rekening worden gehouden met een vermindering van het gangbare bereik.

- ▶ Gebruik in de winter een thermocover voor de accu.

Het bereik is tevens afhankelijk van de leeftijd en de onderhouds- en laadtoestand van de accu.

- ▶ Onderhoud de accu en vervang een oude accu zo nodig.

6.3 Instructie en klantenservice

De klantenservice wordt uitgevoerd door de uitleverende dealer. Zijn contactgegevens staan op de pedelec pas in deze gebruikshandleiding. Uiterlijk bij de overdracht van de pedelec ontvangt de nieuwe eigenaar persoonlijk uitleg van de dealer over de functies van de pedelec. Deze gebruikshandleiding wordt bij elke pedelec als naslagwerk overhandigd.

De uitleverende dealer voert ook in de toekomst alle inspecties, ombouw en reparaties uit.

6.4 Pedelec aanpassen



Vallen door verkeerd afgestelde aanhaalmomenten

Wanneer een schroef te strak wordt vastgedraaid, kan deze breken. Wanneer een schroef te los wordt vastgedraaid, kan deze losraken. Een val met letsel is het gevolg.

- Neem altijd de op de schroef en in de gebruikshandleiding vermelde aanhaalmomenten in acht.

Uitsluitend een correct aangepaste pedelec biedt het gewenste rijcomfort en garandeert een de gezondheid ondersteunende activiteit.

Wanneer het lichaamsgewicht of het maximale bagagegewicht veranderen, moeten alle afstellingen opnieuw worden uitgevoerd.

6.4.1 Voorbereiding

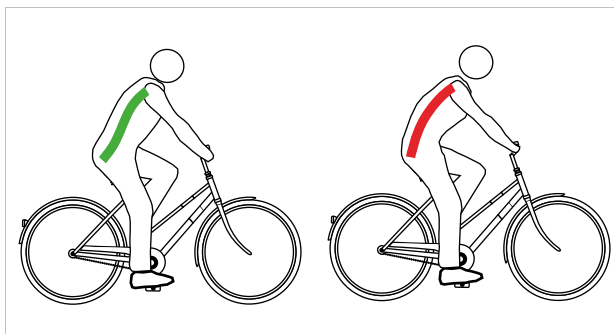
Om de pedelec aan te passen is onderstaand gereedschap vereist:

	Rolmaat
	Weegschaal
	Waterpas
	Ringsleutels 8 mm, 9 mm, 10 mm, 13 mm, 14 mm en 15 mm
	Momentsleutel werkbereik 5 ... 40 Nm
	Inbussleutels 2 mm, 2,5 mm, 3 mm, 4 mm, 5 mm, 6 mm en 8 mm
	Kruiskopschroevendraaiers
	Sleufschroevendraaiers

Tabel 25: Vereist gereedschap montage

6.4.2 Zitpositie bepalen

Uitgangspunt voor een comfortabele houding is een juiste stand van het bekken. Staat het bekken verkeerd, kan dat leiden tot uiteenlopende lichamelijke klachten, bv. pijn in de schouders of de rug.



Afbeelding 67: De stand van het bekken is juist (groen) of verkeerd (rood)

De stand van het bekken is juist, wanneer de wervelkolom een S vormt en een natuurlijke, licht holle rug ontstaat.

De stand van het bekken is verkeerd, wanneer het iets achterover kantelt. De wervelkolom wordt hierdoor rond en kan niet meer optimaal inveren.

Afhankelijk van het type pedelec, de lichamelijke fitheid en de gewenste afstand resp. het gewenste tempo moet vooraf een passende zitpositie worden gekozen.

Voorafgaand aan lange ritten is het aan te bevelen de zitpositie nogmaals te controleren en te optimaliseren.

Positie Hollandse fiets	Positie stadsfiets
	
Neiging van het bovenlichaam (zwarte, gestreepte lijn)	
Rechte, bijna loodrechte houding, rughoek bijna 90°. Stuur en handvatten bevinden zich zeer dicht op het bovenlichaam.	Licht geneigd bovenlichaam, rughoek 60°...70°.
Hoek bovenarm/ bovenlichaam (rode lijn)	
Extreem spitse hoek van circa 20°. De bovenarmen lopen nagenoeg parallel aan het bovenlichaam. De handen liggen los op het stuur.	Optimaal is een hoek van 75°...80°. Veel mensen geven de voorkeur aan een kleinere hoek tot 60° die minder belastend is voor schouders, armen en handen.
Stuurverkanting [cm] (blauwe en groene lijn)	
>10 Het stuur zit veel hoger dan het zadel.	10...5 Het stuur zit hoger dan het zadel.
Voordelen	
Intuïtief wordt de wervelkolom in zijn natuurlijke S-vorm gebracht. De belasting op armen en handen is zeer gering, geen ondersteuning.	De rechte zitpositie geeft een goed overzicht in het verkeer. De kracht kan bij het trappen zonder veel energieverbruik op de pedalen worden overgedragen.
Nadelen	
De kracht wordt relatief slecht op de pedalen overgebracht. Het gewicht rust uitsluitend op het zitvlak. De wervelkolom zakt bij veel mensen na korte tijd in elkaar (bekken rechtop).	De armen worden vaak naar het hoge stuur overstrekt – dat leidt tot verkrampte schouders en pijnlijke handen. De "hoge zit" verleidt snel naar het in elkaar laten zakken van de wervelkolom.
Fitheidsniveau en gebruik	
Gering fitheidsniveau, gelegenhedenfietsers.	Gemiddeld fitheidsniveau, rijden in de stad.

Tabel 26: Overzicht zitposities

6.4.3 Zadelpen

6.4.3.1 Zadelpen aan het lichaamsgewicht aanpassen

Niet bij de prijs inbegrepen



Zadelpennen zijn onderdelen, die na vrijgave door de fabrikant van het voertuig of het onderdeel mogen worden vervangen. Er mogen uitsluitend vervangende zadelpennen worden gebruikt, die voor gebruik op een e-bike zijn vrijgegeven.

Het vervangen van een zadelpen door een andere maat en hardheid binnen dezelfde productserie is toegestaan. Zadelpennen mogen daarnaast uitsluitend worden vervangen indien de offset naar achteren ten opzichte van het standaard resp. originele bereik niet groter is dan 20 mm, omdat een gewijzigde belastingverdeling buiten het voorziene afstelbereik kan leiden tot kritische stuuereigenschappen. De lengte van de zadelpen moet daarbij altijd identiek zijn.

De werking van de volgende zadelpennen is afhankelijk van het lichaamsgewicht:

- verende zadelpen,
- parallellogram-zadelpen,
- verlaagbare zadelpen.

Wanneer het lichaamsgewicht naar boven of naar beneden afwijkt van de waarden in paragraaf Toegestane maximum massa (TMM), moet ofwel de veer van de zadelpen resp. bij geïntegreerde zadelpennen de complete zadelpen worden vervangen door een op het lichaamsgewicht afgestemde zadelpen uit dezelfde productserie.

De voorspanning van een ongedempte verende zadelpen moet zo zijn afgesteld, dat deze nog niet onder het lichaamsgewicht inveert. Hierdoor wordt voorkomen, dat de verende zadelpen bij hogere trapfrequenties of "hoekig" trappen periodiek inveert en wipt.

Bij een gedempte verende zadelpen kan de veerhardheid geringer worden afgesteld. Hierdoor wordt gebruik gemaakt van de negatieve veerweg.

6.4.4 Zadel

6.4.4.1 Zadel vervangen

Niet bij de prijs inbegrepen



Zadels zijn onderdelen, die na vrijgave door de fabrikant van het voertuig of het onderdeel mogen worden vervangen. Het vervangen van een zadel door een andere maat binnen dezelfde productserie is toegestaan.

Zadels mogen daarnaast uitsluitend worden vervangen indien de offset naar achteren ten opzichte van het standaard resp. originele bereik niet groter is dan 20 mm, omdat een gewijzigde belastingverdeling buiten het voorziene afstelbereik kan leiden tot kritische stuuereigenschappen. Daarbij speelt ook de vorm van het zadel een rol. Er mogen uitsluitend vervangende zadels worden gebruikt, die voor gebruik op een e-bike zijn vrijgegeven.

Wanneer het voorgesamonteerde zadel als ongemakkelijk wordt ervaren of tot pijnklachten leidt, moet een op de lichaamsbouw afgestemd zadel worden gebruikt.

- 1 Zadelvorm bepalen (zie paragraaf 6.4.4.2).
- 2 Minimale zadelbreedte bepalen (zie paragraaf 6.4.4.3).
- 3 Zadelhardheid selecteren (zie paragraaf 6.4.4.4).

6.4.4.2 Zadelvorm bepalen

Dameszadel

Om de druk optimaal over de vrouwelijke botstructuur rondom het zitgedeelte te verdelen, moet een dameszadel:

- een ver naar voren liggende ontlastingsopening hebben en
- een brede zadelflank in een V-vorm.



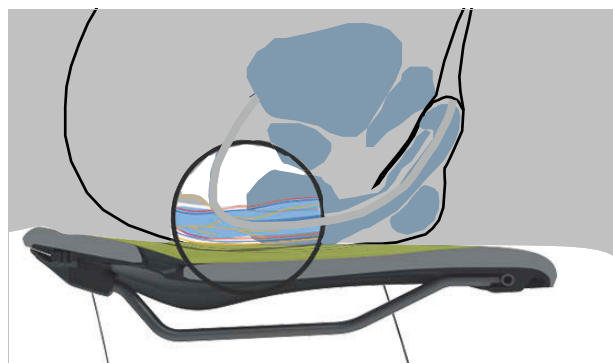
Afbeelding 68: Voorbeeld: Dameszadel van ergotec

Herenzadel

Een dof gevoel tijdens het fietsen ontstaat bij mannen vaak door een hoge druk op het gevoelige perineum. Door verkeerd afgestelde, te smalle resp. te harde zadels drukt de punt van het zadel direct op de genitaliën. Dat belemmert de doorbloeding.

De uitwendige genitaliën zijn zelden de reden voor klachten, omdat die kunnen uitwijken en niet door botstructuren worden samengedrukt.

Bij prostaatklachten moet echter contact worden opgenomen met een arts. Na aan prostaatoperatie of -ontsteking is het raadzaam iedere druk op het perineum te vermijden en in overleg met de arts enige tijd niet te fietsen. Daarna moet een prostaatzadel worden gebruikt. Deze vermindert de druk op het perineum met tot 100%.



Afbeelding 69: Drukpunten van het zadel, mannelijke anatomie

Om de druk optimaal over de mannelijke botstructuur rondom het zitgedeelte te verdelen moet het zadel:

- de druk verplaatsen naar de zitbeenderen en delen van de schaambeengebogen en
- het perineum zoveel mogelijk vrij van druk houden.

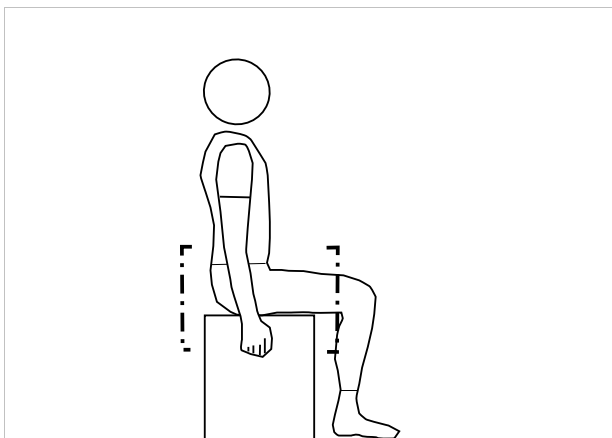


Afbeelding 70: Voorbeeld: Herenzadel van ergotec

6.4.4.3 Minimale zadelbreedte bepalen

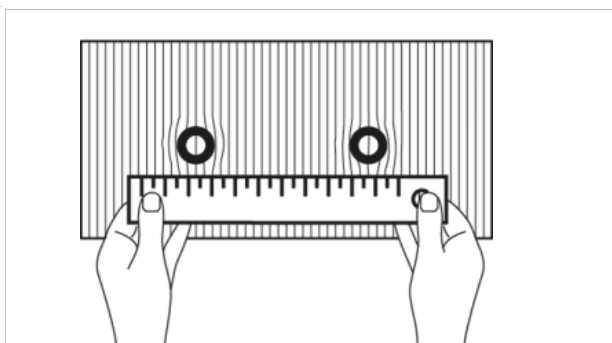
Met golfkarton

- 1 Leg een stuk golfkarton op een vlakke, harde, ongepolsterde zitgelegenheid.
- 2 Ga midden op het golfkarton zitten.



Afbeelding 71: Op het golfkarton zitten

- 3 Trek met de handen aan het zitvlak om een holle rug te vormen.
 - ⇒ De zitbeenderen steken hierdoor verder uit en tekenen zich beter af op het golfkarton.
- 4 Teken de omtrek van de beide ingedrukte plekken cirkelvormig na.
- 5 Bepaal het midden van beide cirkels en teken dat af met een stip.
- 6 Meet de afstand tussen de beide middelpunten.



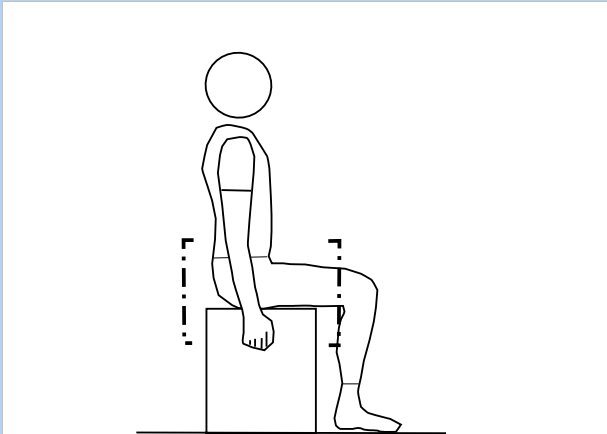
Afbeelding 72: Afstand meten

- ⇒ De afstand tussen beide middelpunten is de zitbeenafstand en komt overeen met de minimale zadelbreedte.
- 7 Bereken de zadelbreedte (zie paragraaf 6.5.4.4).



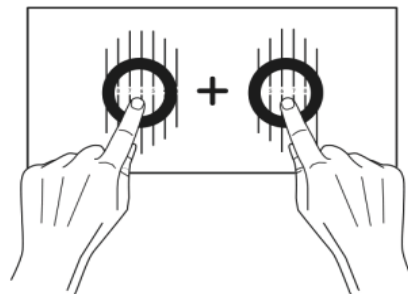
Met gelkussen

- 1 Strijk het gelkussen glad.
- 2 Leg het gelkussen op een vlakke, harde, ongepolsterde zitgelegenheid.
- 3 Ga midden op het gelkussen zitten.



Afbeelding 73: Op het gelkussen zitten

- Trek met de handen aan het zitvlak om een holle rug te vormen.
- 4 De zitbeenderen steken hierdoor verder uit en tekenen zich beter af op het gelkussen.



Afbeelding 74: Middelpunten optellen

- 5 Bepaal de afstand uit het midden van de beide zitbeenderen.
- 6 Tel beide waarden bij elkaar op.
 - ⇒ De som van deze waarden is de zitbeenafstand en komt overeen met de minimale zadelbreedte.
- 7 Bereken de zadelbreedte (zie paragraaf 6.5.4.4).

Met berekening

Afhankelijk van de zitpositie wordt de volgende waarde bij de minimale zadelbreedte opgeteld.

Positie Hollandse fiets	+ 4 cm
Positie stadsfiets	+ 3 cm
Positie toerfiets	+ 2 cm
Sportieve positie	+ 1 cm
Triatlon/tijdrijden	+ 0 cm

Tabel 27: Zadelbreedte berekenen

6.4.4.4 Zadelhardheid selecteren

Zadels zijn er in verschillende hardheden en de keus moet op het gebruik van de pedelec worden afgestemd:

- Een pedelec, die hoofdzakelijk wordt gebruikt om te pendelen in jeans moet een zacht zadel hebben.
- Een pedelec, die hoofdzakelijk sportief wordt gebruikt met een gepolsterde fietsbroek moet een hard zadel hebben.

Wanneer de hardheid niet past, moet een nieuw zadel worden uitgezocht.

6.4.4.5 Zadelhardheid afstellen

Geldt uitsluitend voor pedelecs met deze uitrusting

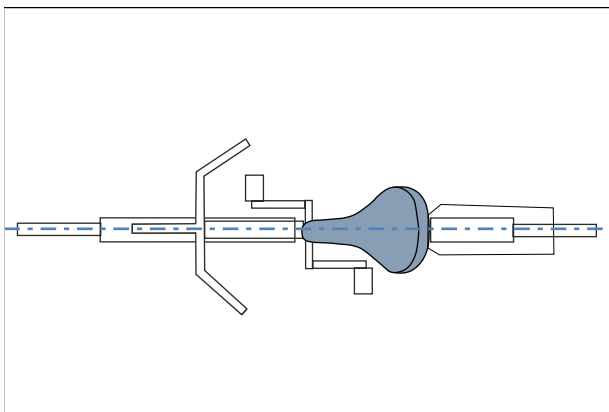
Bij zadels met luchtkussen kan de hardheid van het zadel via het pompventiel onder het zitvlak individueel worden afgesteld.

zacht	3× pompen
gemiddeld	5× pompen
hard	10× pompen

Tabel 28: Afstelling VELO luchtkussenzadel

6.4.4.6 Zadel uitlijnen

- Lijn het zadel uit in de rijrichting. Richt de punt van het zadel parallel uit aan de bovenste framebuis.

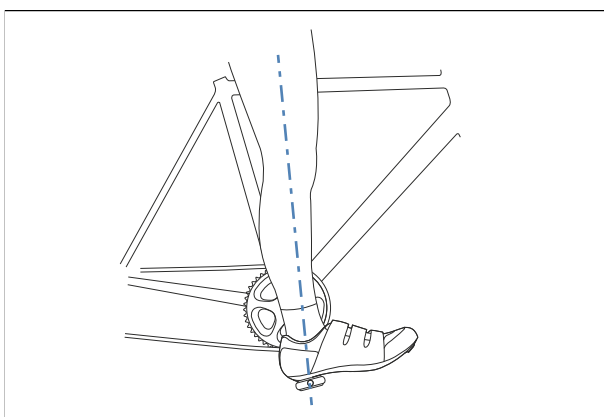


Afbeelding 75: Zadel in rijrichting uitlijnen

6.4.4.7 Zadelhoogte afstellen

- ✓ Om veilig de juiste zadelhoogte te bepalen:
 - de pedelec bij een muur zetten zodat de berijder van de pedelec zich kan afsteunen, of
 - een tweede persoon vragen om de pedelec vast te houden.
- 1 Stel de zadelhoogte grof af met behulp van de zithoogteformule:

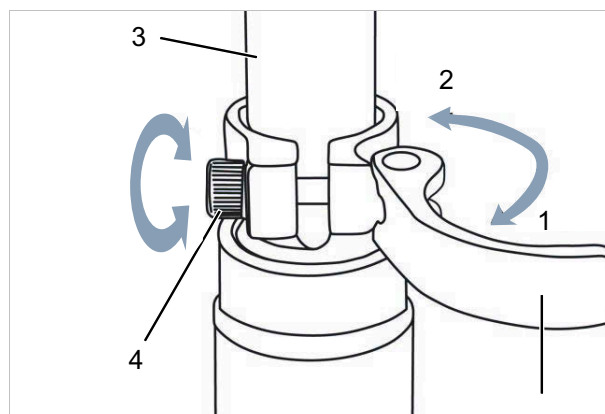
$$\text{zithoogte (ZH)} = \text{binnenbeenlengte (I)} \times 0,9$$
- 2 Ga op de pedelec zitten.
- 3 Plaats de hiel op het pedaal en strek het been volledig door zodat het pedaal op het laagste punt staat van de omwenteling. De knie moet nu overstrekt zijn.



Afbeelding 76: Hielmethode

4 Maak een proefrit.

- ⇒ De berijder van een pedelec zit bij de optimale zadelhoogte recht op het zadel.
- Kantelt het bekken synchroon met het trappen naar rechts en naar links, dan staat het zadel te hoog.
- Wanneer na een paar kilometer rijden pijn in de knieën optreedt, dan staat het zadel te laag.
- ⇒ Stel zo nodig de zadelpen af op de juiste hoogte. Stel de zithoogte af met de snelspanner.
- 5 Open de snelspanner van de zadelpen (1) om de zithoogte te wijzigen. Trek hiervoor de spanhendel weg van de zadelpen (3).



Afbeelding 77: Snelspanner van de zadelpen openen

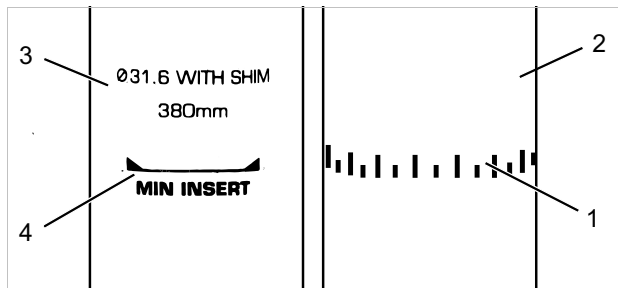
6 Stel de zadelpen af op de gewenste hoogte.

! VOORZICHTIG

Vallen door een te hoog afgestelde zadelpen

Een te hoog afgestelde *zadelpen* leidt tot breuk van de *zadelpen* of het *frame*. Een val met letsel is het gevolg.

- Trek de zadelpen slechts tot de markering van de minimale insteekdiepte uit het frame.



Afbeelding 78: Detailaanzicht zadelpen, voorbeelden van de markering van de minimale insteekdiepte

7 Sluit de *spanhendel van de zadelpen* door deze helemaal tegen de *zadelpen* aan te drukken (2).

8 Controleer de spankracht van de snelspanner.

6.4.4.8 Zadelhoogte met afstandsbediening afstellen

Stel de zadelhoogte af met behulp van de zithoogteformule:

zithoogte (ZH) = binnenbeenlengte (I) × 0,9

1 Zadel lager zetten (zie paragraaf 6.13.1).

2 Zadel hoger zetten (zie paragraaf 6.13.2).

Aanwijzing

- ▶ Wanneer de gewenste zadelhoogte niet kan worden bereikt, moet de zadelpen dieper in de zadelbuis worden verzonken. Trek hierbij de bowdenkabel van de zadelpen door het frame tot aan de afstandsbediening na over dezelfde lengte als dat de zadelpen is verzonken.
- ▶ Is dit niet mogelijk, neem dan contact op met de dealer.

6.4.4.9 Zadelpositie afstellen

Het zadel kan op het zadelframe worden verschoven. De juiste horizontale positie zorgt voor een optimale hefboomstand van de benen. Dat voorkomt knieklachten en een pijnlijke bekkenscheefstand. Wanneer het zadel meer dan 10 mm wordt verschoven, moet nogmaals de zadelhoogte worden afgesteld omdat beide afstellingen elkaar beïnvloeden.

- ✓ De afstelling van het zadel mag uitsluitend in stilstand worden uitgevoerd.
- ✓ Om de zadelstand af te stellen:
 - de pedelec bij een muur zetten zodat de berijder van de pedelec zich kan afsteunen, of
 - een tweede persoon vragen om de pedelec vast te houden.
- ✓ Verstel het zadel uitsluitend binnen het toegestane verstelbereik van het zadel (markering op de staande achtervork).

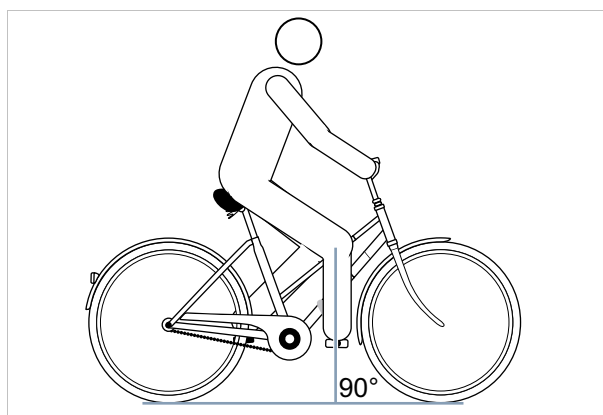
1 Ga op de pedelec zitten.

2 Zet de pedalen met de voeten in de horizontale stand.

⇒ De zadelpositie is optimaal wanneer de loodlijn vanaf de knieschijf exact door de pedaalas loopt.

▶ Wanneer de loodlijn achter het pedaal valt, moet het zadel verder naar voren worden afgesteld.

▶ Wanneer de loodlijn voor het pedaal valt, moet het zadel verder naar achteren worden afgesteld.



Afbeelding 79: Loodlijn vanaf de knieschijf

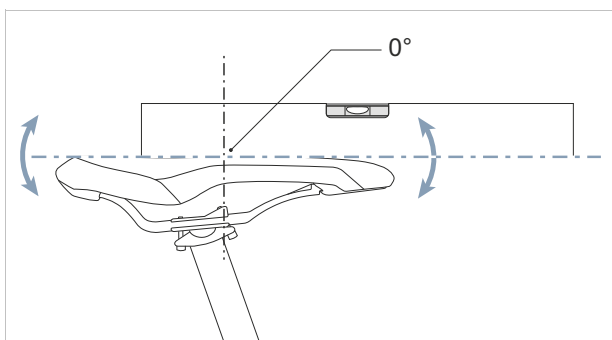
3 Maak de voorziene schroefverbindingen los, stel het zadel af en zet de klemschroeven van het zadel met het maximale aanhaalmoment vast.

6.4.4.10 Zadelhoek afstellen

Voor een optimale zit moet de zadelhoek worden aangepast aan de zithoogte en moeten de zadelpositie en stuurstand worden aangepast aan de zadelvorm. Hiermee kan de rijpositie worden geoptimaliseerd.

Een horizontale stand van het zadel voorkomt dat de berijder van de pedelec naar voren of naar achteren glijdt. Hiermee worden zitproblemen voorkomen. In een andere stand kan de punt van het zadel onaangenaam tegen de genitaliën drukken. Het is tevens aan te bevelen het midden van het zadel exact recht te zetten. Daardoor zit men met de zitbeenderen op het brede, achterste deel van het zadel.

- 1 Stel de zadelhoek horizontaal af.
- 2 Stel het midden van het zadel exact recht af.



Afbeelding 80: Horizontale zadelhoek met 0° neiging in het midden van het zadel

- ⇒ De berijder van de pedelec zit comfortabel op het zadel en glijdt niet naar voren of naar achteren.
- 3 Stel de de zadelpositie opnieuw af (zie paragraaf [6.4.4.9](#)) of neig het zadel minimaal achterover wanneer de berijder van de pedelec naar voren glijdt resp. op het smalle deel van het zadel zit.

6.4.4.11 Zadel controleren

- Controleer het zadel na het afstellen (zie paragraaf [7.5.8](#)).

6.4.5 Stuur

6.4.5.1 Stuur vervangen

Niet bij de prijs inbegrepen

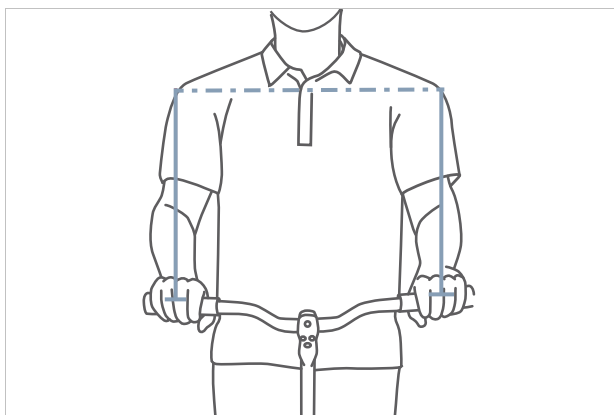


Sturen zijn onderdelen, die na vrijgave door de fabrikant van het voertuig of het onderdeel mogen worden vervangen. Er mogen uitsluitend vervangende sturen worden gebruikt, die voor gebruik op een e-bike zijn vrijgegeven. Sturen mogen uitsluitend worden vervangen indien de lengte van trekkabels en/of leidingen daarvoor niet hoeft te worden veranderd. Binnen de originele lengte van de trekkabels is een wijziging van de rijpositie toegestaan. Daarnaast kan de belastingverdeling op de pedelec aanmerkelijk wijzigen en potentieel leiden tot kritische stureigenschappen.

- ▶ Controleer stuurbreedte en handpositie.
- ▶ Laat zo nodig het stuur door de dealer vervangen.

6.4.5.2 Stuurbreedte afstellen

De stuurbreedte moet ten minste overeenkomen met de schouderbreedte. Meet van het midden tot het midden van de oplegvlakken van de handen.

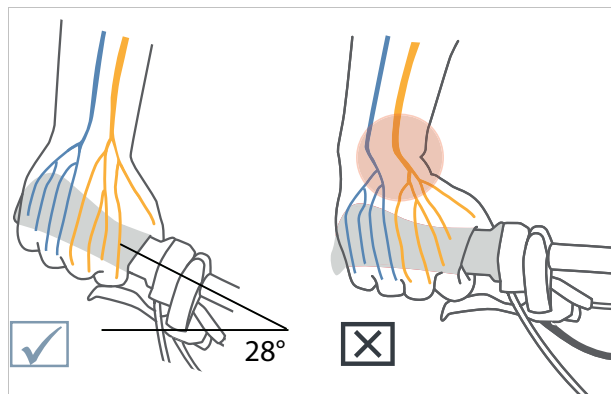


Afbeelding 81: Optimale stuurbreedte bepalen

Hoe breder het stuur, hoe meer controle het biedt – maar ook hoe meer steunkracht het vraagt. In het bijzonder bij beladen reisfietsen is een breed stuur zinvol.

6.4.5.3 Handpositie afstellen

De hand rust optimaal op het stuur wanneer de onderarm en de hand in een rechte lijn staan, dus wanneer de pols niet wordt geknikt. Dan lopen de zenuwen recht en gaan ze geen pijn doen.



Afbeelding 82: Verloop van de zenuwen bij gebogen en recht stuur

Hoe smaller de schouders, hoe meer het stuur moet zijn gebogen (maximaal 28°).

Rechte sturen zijn zinvol bij sportieve fietsen (bv. mountainbikes). Ze ondersteunen direct stuurgedrag, maar leiden tot drukpieken en een hogere belasting van arm- en schouderspieren.

6.4.5.4 Stuur afstellen

Het stuur en de stand daarvan bepalen in welke houding de berijder van de pedelec op de pedelec zit.

- 1 Bepaal aan de hand van de geselecteerde zitpositie (zie paragraaf 6.5.2) de neiging van het bovenlichaam en de hoek tussen bovenarm en bovenlichaam.
- 2 Span bij het afstellen van het stuur de rugspieren aan. Alleen wanneer de rug- en buikspieren zijn aangespannen, kan de wervelkolom worden gestabiliseerd en tegen overbelasting worden beschermd. Passieve spieren kunnen deze belangrijke taak niet vervullen.
- 3 Stel de gewenste stuurstand af via de afstelling van de hoogte en hoek van de voorbouw (zie paragraaf 6.4.6).
- 4 Controleer na het afstellen van het stuur opnieuw de zadelhoogte en rijpositie. Door de afstelling van het stuur zou de bekkenstand op het zadel kunnen zijn gewijzigd. Dat kan door de bekkentanteling een aanmerkelijke invloed hebben op de stand van het heupgewricht en kan de nuttige beenlengte ten opzichte van de bovenzijde van het zadel met tot 3 cm veranderen.
- 5 Corrigeer zo nodig de zadelhoogte en zadelpositie (zie paragraaf 6.5.4.8 en 6.5.4.11).

6.4.6 Voorbouw

6.4.6.1 Voorbouw vervangen

Niet bij de prijs inbegrepen



Voorbouweenheden zijn onderdelen, die na vrijgave door de fabrikant van het voertuig of het onderdeel mogen worden vervangen.

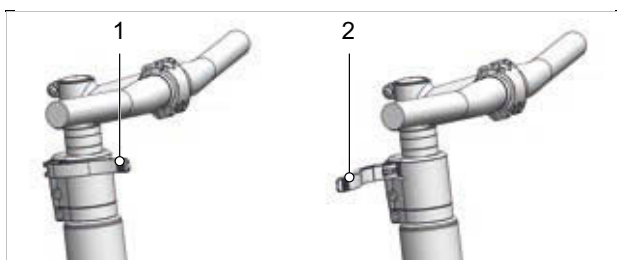
Er mogen uitsluitend vervangende voorbouwen worden gebruikt, die voor gebruik op een e-bike zijn vrijgegeven. De voorbouw mag worden vervangen indien de lengte van trekkabels en/of leidingen daarvoor niet hoeft te worden veranderd.

Binnen de originele lengte van de trekkabels is een wijziging van de rijpositie toegestaan. Daarnaast kan de belastingverdeling op de pedelec aanmerkelijk wijzigen en potentieel leiden tot kritische stureigenschappen.

6.4.6.2 Stuurhoogte met snelspanner afstellen

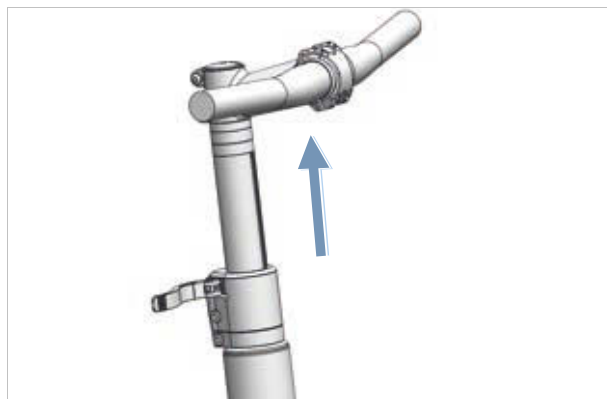
Geldt uitsluitend voor pedelecs met deze uitrusting

1 Open de voorbouwspanhendel.



Afbeelding 83: Gesloten (1) en geopende (2) voorbouwspanhendel, voorbeeld All Up

2 Trek het stuur uit naar de gewenste hoogte. Neem de minimale insteekdiepte in acht.



Afbeelding 84: Stuur omhoog trekken, voorbeeld All Up

3 Sluit de voorbouwspanhendel.

6.4.6.3 Stevigheid voorbouw controleren

► Houd na het afstellen van het zadel het stuur vast. Belast met uw volledige lichaamsgewicht het stuur.

⇒ Het stuur blijft stabiel op zijn positie.

6.4.6.4 Spankracht snelspanners afstellen

! VOORZICHTIG

Vallen door verkeerde afstelling van de spankracht

Een te hoge spankracht beschadigt de snelspanner. Onvoldoende spankracht leidt tot een ongunstige krachtoverdracht. Hierdoor kunnen onderdelen breken. Een val met letsel is het gevolg.

► Bevestig een snelspanner nooit met gereedschap (bv. een hamer of tang).

Wanneer de *spanhendel van het stuur* zijn eindstand stopt, moet de *kartelmoer* uit worden gedraaid.

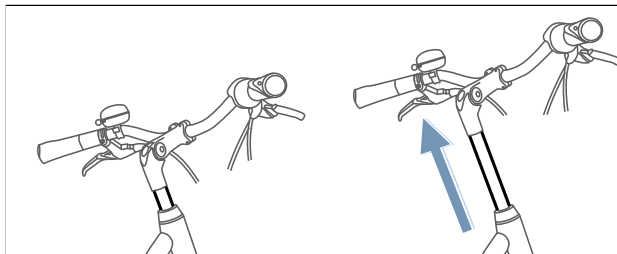
► Wanneer de spankracht van de *spanhendel van de zadelpen* onvoldoende is, moet de *kartelmoer* in worden gedraaid.

► Kan de spankracht niet worden afgesteld, neem dan contact op met de dealer.

6.4.6.5 Schachtvoorbouw afstellen

Geldt uitsluitend voor pedelecs met deze uitrusting

Bij een schachtvoorbouw vormen voorbouw en schacht één geheel, dat in de vorkschacht wordt geklemd. Voorbouw en schacht kunnen uitsluitend samen worden vervangen.

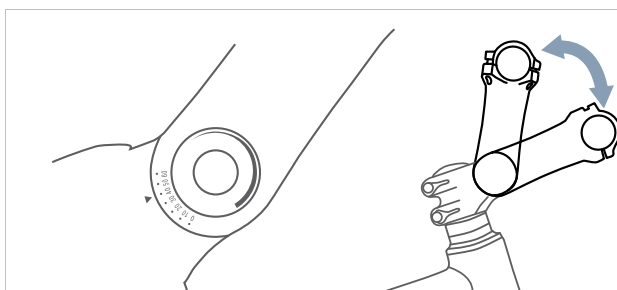


Afbeelding 85: Hoogte schachtvoorbouw verstellen

- 1 Draai de schroef los.
- 2 Trek de schachtvoorbouw omhoog.
- 3 Draai de schroef vast.

Geldt uitsluitend voor pedelecs met deze uitrusting

In hoek verstelbare voorbouwen zijn er met verschillende voorbouw lengten voor schacht- en Ahead voorbouwen.



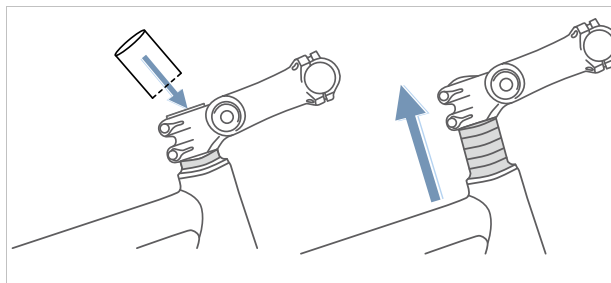
Afbeelding 87: Verschillende versies van in hoek verstelbare voorbouwen

Door verstelling van de hoek van de voorbouw (c) worden zowel de afstand van het bovenlichaam tot het stuur (b) als de stuurhoogte (a) gewijzigd.

6.4.6.6 Ahead voorbouw afstellen

Geldt uitsluitend voor pedelecs met deze uitrusting

Bij een Ahead voorbouw wordt de voorbouw direct gestoken op de vorkschacht, die boven het frame uitsteekt.



Afbeelding 86: Ahead voorbouw door montage van afstandsrings (spacers) verhogen

Bij de fabricage wordt de stuurhoogte door middel van afstandsrings eenmalig afgesteld. Het uitstekende deel van de vorkschacht wordt daarna afgesneden. De stuurvoorbouw kan daarna niet meer hoger, maar uitsluitend nog iets lager worden gezet.

Geldt uitsluitend voor pedelecs met deze uitrusting

In hoek verstelbare voorbouwen zijn er met verschillende voorbouw lengten voor schacht- en Ahead voorbouwen.



Afbeelding 88: Stadsfiets- (blauw) en toerfietsstand (rood) door verandering van de hoek

6.4.6.8 Voorbouw controleren

- Controleer de voorbouw na het afstellen van de voorbouw (zie paragraaf 7.5.6).

6.4.7 Handvatten

6.4.7.1 Handvatten vervangen

Niet bij de prijs inbegrepen



Handvatten met schroefklemming zijn onderdelen, die zonder vrijgave mogen worden vervangen. Er mogen uitsluitend vervangende handvatten worden gebruikt, die voor gebruik op een e-bike zijn vrijgegeven.

Wanneer pijn of doofheid optreedt aan wijsvinger, middelvinger of duim, kan een te hoge druk op de uitgang van de carpale tunnel daar de oorzaak van zijn. Dat kan er bij langere ritten toe leiden, dat de handen steeds vermoeider raken en een correcte handpositie moeilijker is vast te houden.

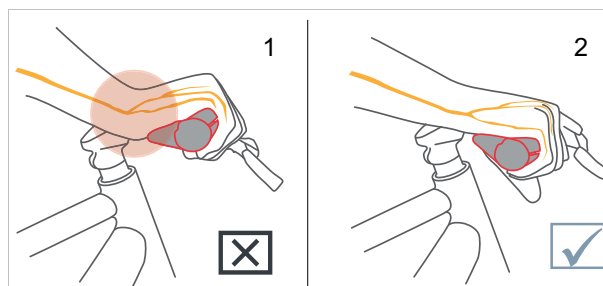
Bij ergonomisch gevormde handvatten ligt de handpalm op het anatomisch gevormde handvat. Een groter contactoppervlak betekent dat de druk beter wordt verdeeld. Zenuwen en bloedvaten worden niet meer in de carpale tunnel afgekneld.

Bovendien wordt de hand in de correcte stand ondersteund en gehouden, zodat deze niet meer kan wegknikken.

Wanneer de voorgesmonteerde handvatten ongemakkelijk zijn of pijn en doofheid aan wijsvinger, middelvinger of duim veroorzaken, moeten ergonomische handvatten, bar-ends of een multipositiestuur worden gebruikt.

6.4.7.2 Ergonomische handvatten afstellen

Geldt uitsluitend voor pedelecs met deze uitrusting



Afbeelding 89: Onjuiste (1) en juiste (2) stand van het handvat



- 1 Draai de klemmschroef van het handvat los.
 - 2 Draai het handvat in de juiste stand.
 - 3 Draai de klemmschroef van het handvat met het daar vermelde aanhaalmoment vast.
- ⇒ De handvatten zijn vastgedraaid.
- ⇒ De lostrekkraft van de handvatten bedraagt bij de zitpositie op Hollandse, stads- en toerfietsen ten minste 100 N, bij de sportieve positie ten minste 200 N.

6.4.7.3 Stuur controleren

- ▶ Controleer na het afstellen het stuur (zie paragraaf 7.5.7).

6.4.8 Banden

6.4.8.1 Vuldruk afstellen

Het is onmogelijk een algemeen vuldrukadvies te geven voor een bepaalde pedelec of een bepaalde band. De juiste vuldruk hangt in belangrijke mate af van de gewichtsbelasting op de banden. Deze wordt in hoofdzaak bepaald door het lichaamsgewicht en de bagage.

Anders dan bij een auto heeft het voertuiggewicht slechts een geringe invloed op het totaalgewicht. Daarnaast zijn de persoonlijke voorkeuren voor een geringe rolweerstand of een hoog veercomfort zeer verschillend. Er geldt:

- Hoe hoger de vuldruk in de band, hoe geringer de rolweerstand, de slijtage en de kans op lekrijden.
- Hoe lager de vuldruk in de band, hoe hoger het comfort en de grip van de band.

Voor pedelecs die op verharde wegen worden gebruikt, geldt: hoe hoger de vuldruk, hoe geringer de rolweerstand van de band. Ook de kans op lekrijden is bij een hoge druk kleiner. Een permanent te lage vuldruk leidt doorgaans tot voortijdige slijtage van de band. Een typisch gevolg daarvan is scheurvorming aan de zijwand. Ook slijt het profiel onnodig snel.

Anderzijds kan een band bij een lage vuldruk stoten van de weg beter opvangen.

Voor brede banden wordt in het algemeen een lage vuldruk gebruikt. Ze bieden de mogelijkheid gebruik te maken van de voordelen van de lagere vuldruk, zonder dat daardoor ernstige nadelen ontstaan qua rolweerstand, kans op lekrijden en slijtage.

- ✓ Neem te allen tijde de op de band vermelde grenswaarden voor de minimale en maximale druk in acht.

1 Pomp de band op conform het vuldrukadvies.

Bandbreedte	Vuldruk(in bar) voor lichaamsgewicht		
	ca 60 kg	ca 80 kg	ca 110 kg
25 mm	6.0	7.0	8.0
28 mm	5.5	6.5	7.5
32 mm	4.5	5.5	6.5
37 mm	4.0	5.0	6.0
40 mm	3.5	4.5	6.0
47 mm	3.0	4.0	5.0
50 mm	2.5	4.0	5.0
55 mm	2.0	3.0	4.0
60 mm	2.0	3.0	4.0

Tabel 29: Schwalbe vuldrukadvies

2 Controleer de band visueel.



Afbeelding 90: Juiste vuldruk. De band is onder de belasting van het lichaamsgewicht nauwelijks vervormd



Afbeelding 91: Veel te lage vuldruk

6.4.9 Rem

De grijpafstand van de handrem kan worden aangepast zodat deze beter bereikbaar is. Tevens kan het drukpunt aan de voorkeur van de berijder van de pedelec worden aangepast.

6.4.9.1 Remmen vervangen

Niet bij de prijs inbegrepen



De onderdelen van het remsysteem mogen uitsluitend worden vervangen door originele onderdelen.

Bij schijfremvoeringen mag het materiaalmengsel aan de ervaring van de berijder en de ondergrond worden aangepast.

6.4.9.2 Remvoeringen inrijden

Voor schijfremmen geldt een inremtijd. De remkracht neemt toe met het verstrijken van de inremtijd. De remkracht neemt gedurende de inremtijd toe. Dat geldt ook na vervanging van remblokken of remschijven.

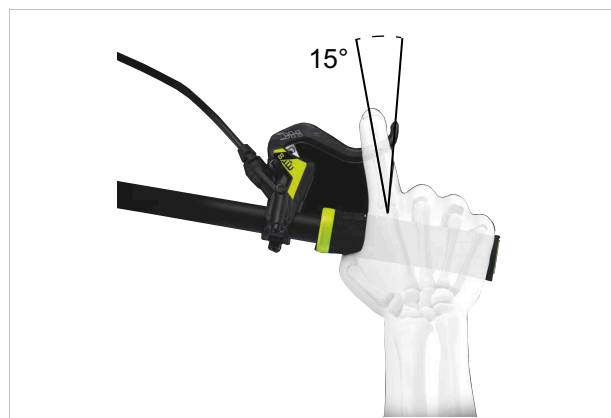
- 1 Versnel de pedelec naar 25 km/h.
 - 2 Rem de pedelec af tot stilstand.
 - 3 Herhaal dit 30 tot 50 keer.
- ⇒ De schijfrem is ingereden en biedt de optimale remwerking.

6.4.9.3 Positie handrem wijzigen

Een juiste stand de handrem voorkomt het overstrekken van de pols. Daarnaast kan de rem moeiteloos worden bediend, zonder dat de positie van de hand moet worden veranderd of het handvat moet worden losgelaten.

- ✓ Bedien de handrem met het derde vingerkootje om de remkracht nauwkeurig te doseren.
- ✓ Voor berijders van de pedelec, die met de middelvinger of met twee vingers remmen, geldt de afstelling voor de middelvinger.

- 1 Leg de hand zo op het handvat, dat de buitenst bal van de hand gelijk zit met het uiteinde van het stuur.
- 2 Streck de wijsvinger uit (ca 15°).



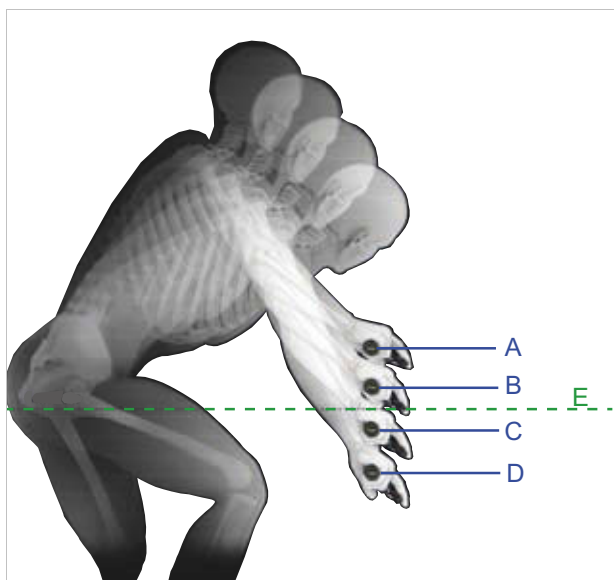
Afbeelding 92: Stand van de handrem

- 3 Duw de handrem naar buiten, tot het derde vingerkootje in de vingeruitsparing van de handrem ligt.

6.4.9.4 Neiging handrem wijzigen

De zenuwen, die door de carpedale tunnel lopen, zijn verbonden met de duim, wijs- en middelvinger. Een te steile of te vlakke neiging van de remhendel leidt tot een knik in de pols en daarmee tot beknelling van de carpedale tunnel. Dat kan leiden tot een doof gevoel of tinteling in de duim, wijs- en middelvinger.

- 1 Bereken voor het bepalen van de stuurverkanting het verschil tussen stuurhoogte en zadelhoogte.



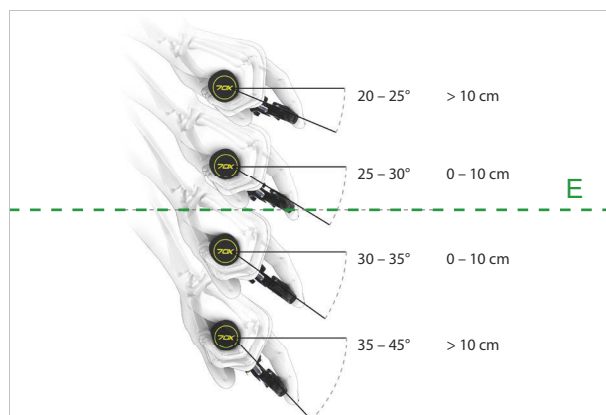
Afbeelding 93: Voorbeeld van 4 verschillende stuurhoogten (A, B, C en D) en de zadelhoogte (E)

Berekening	Stuurverkanting [mm]
A – E	>10
B – E	0 ... +10
C – E	0 ... -10
D – E	<-10

Tabel 30: Voorbeelden berekening stuurverkanting

Stel de neiging van de handrem zo af, dat deze in het verlengde ligt van de onderarm.

- 2 Stel aan de hand van de tabel de neiging van de remhendel af.



Stuurverkanting (mm)	Neiging remhendel
>10	20° ... 25°
0 ... 10	25° ... 30°
0 ... -10	30° ... 35°
<-10	35° ... 45°

Afbeelding 94: Neiging van de remhendel

6.4.9.5 Grijpafstand bepalen

- 1 Bepaal de grootte van de hand met de grijpafstandsjabloon.
- 2 Stel afhankelijk van de grootte van de hand de grijpafstand van het drukpunt af.



Afbeelding 95: Positionering handrem

Grootte van de hand	Grijpafstand (cm)
S	2
M	3
L	4

6.4.9.6 Grijpafstand MAGURA schijfremhendel afstellen

Geldt uitsluitend voor pedelecs met deze uitrusting

! WAARSCHUWING

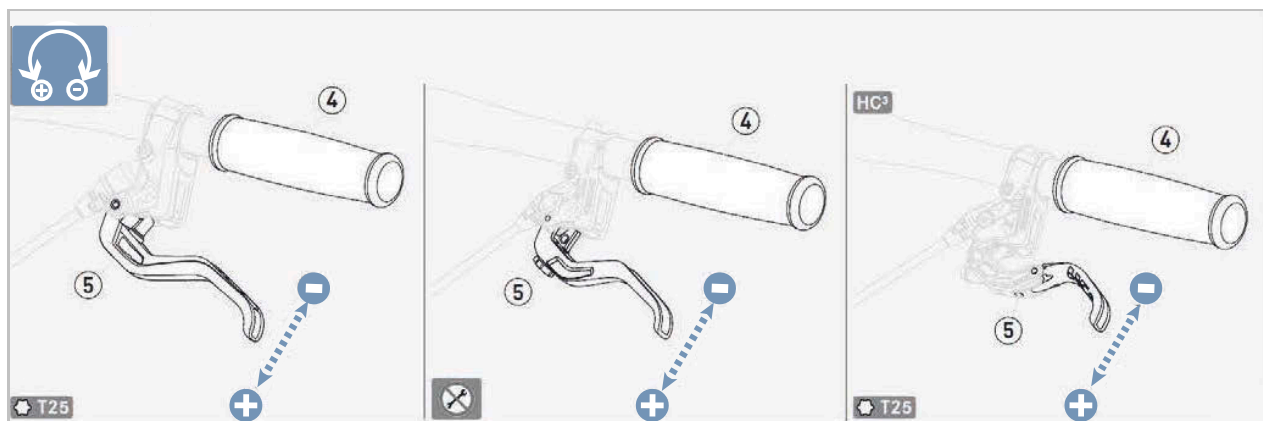
Vallen door verkeerde afstelling van de grijpafstand

Bij verkeerd afgestelde of verkeerd gemonteerde remcilinders kan de remwerking op elk moment volledig verloren gaan. Een val met letsel kan het gevolg zijn.

- ▶ Controleer dat de stevig aangetrokken handrem een minimale afstand van 20 mm tot het stuur behoudt.

De stand van de handrem kan aan de wensen van de berijder of berijdster worden aangepast. De aanpassing heeft geen effect op de stand van de remblokken of het drukpunt.

- ▶ Draai de stelschroef/ draaiknop (5) linksom in de min-richting (–) uit.
 - ⇒ De handrem gaat dichterbij het handvat toe.
- ▶ Draai de stelschroef/draaiknop (5) rechtsom in de plus-richting (+) in.
 - ⇒ De handrem gaat verder van het handvat af.



Afbeelding 96: Grijpafstand handrem MAGURA schijfrem afstellen

6.4.9.7 Drukpunt van de MAGURA handrem

Geldt uitsluitend voor pedelecs met deze uitrusting

! WAARSCHUWING

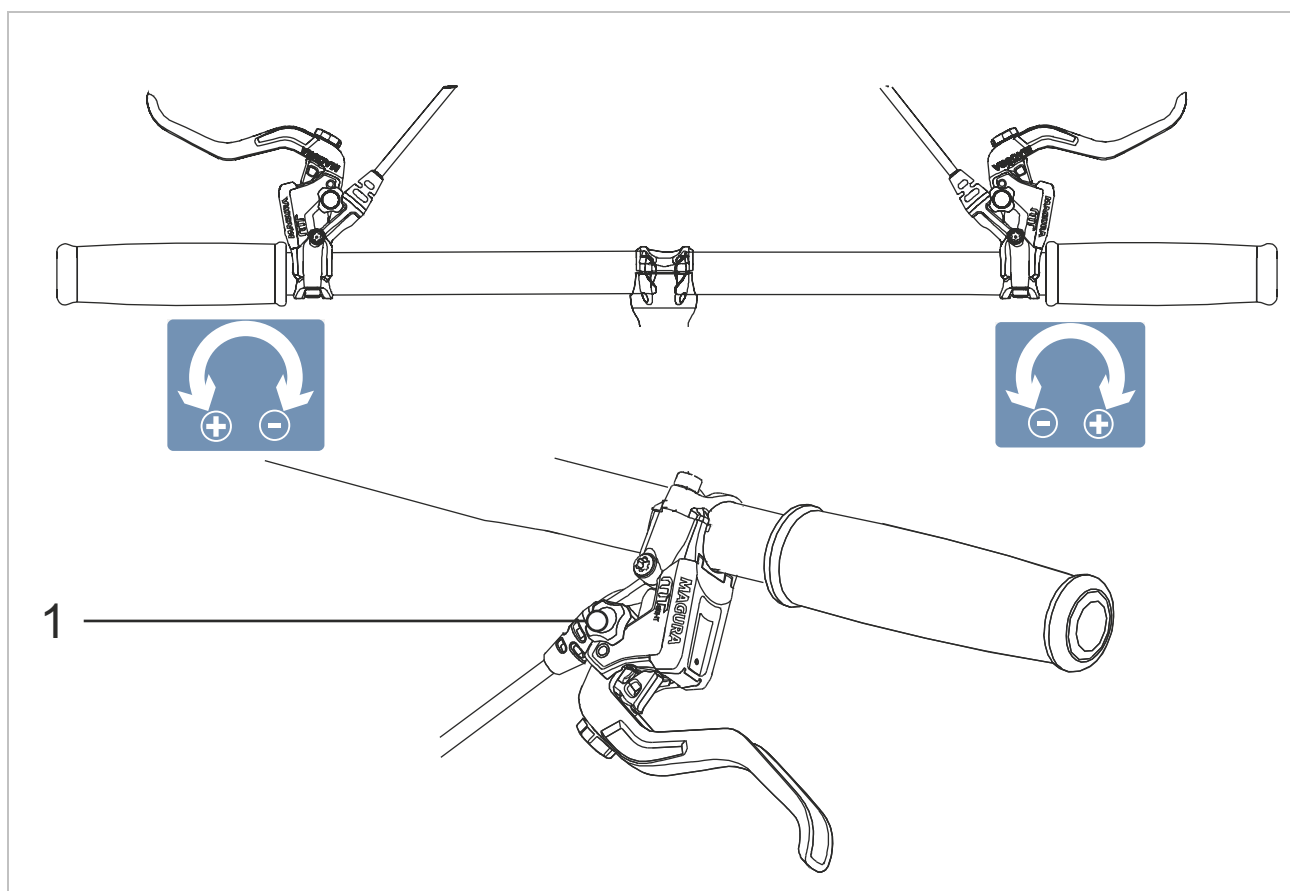
Falen van de remmen bij verkeerde afstelling

Wanneer het drukpunt wordt afgesteld met remmen waarvan de remvoeringen en remschijf hun slijtagegrens hebben bereikt, kan dat leiden tot falen van de remmen en een ongeval met letsel.

- ▶ Controleer voor het afstellen van het drukpunt, dat de slijtagegrens van de remvoeringen en remschijf niet is bereikt.

Het drukpunt wordt afgesteld met de draaiknop.

- ▶ Draai de draaiknop in de plus-richting (+).
 - ⇒ De handrem gaat dicht naar het stuur toer.
 - ⇒ De hendel bereikt eerder het drukpunt.
- ▶ Stel zo nodig de grijpafstand opnieuw af.
- ▶ Draai de draaiknop in de Min-richting (-).
 - ⇒ De handrem gaat verder van het stuur af.
 - ⇒ De hendel bereikt later het drukpunt.
- ▶ Stel zo nodig de grijpafstand opnieuw af.



Afbeelding 97: Gebruik van de draaiknop (1) voor afstelling van het drukpunt



6.4.9.8 Grijpafstand TEKTRO handrem afstellen

Geldt uitsluitend voor pedelecs met deze uitrusting

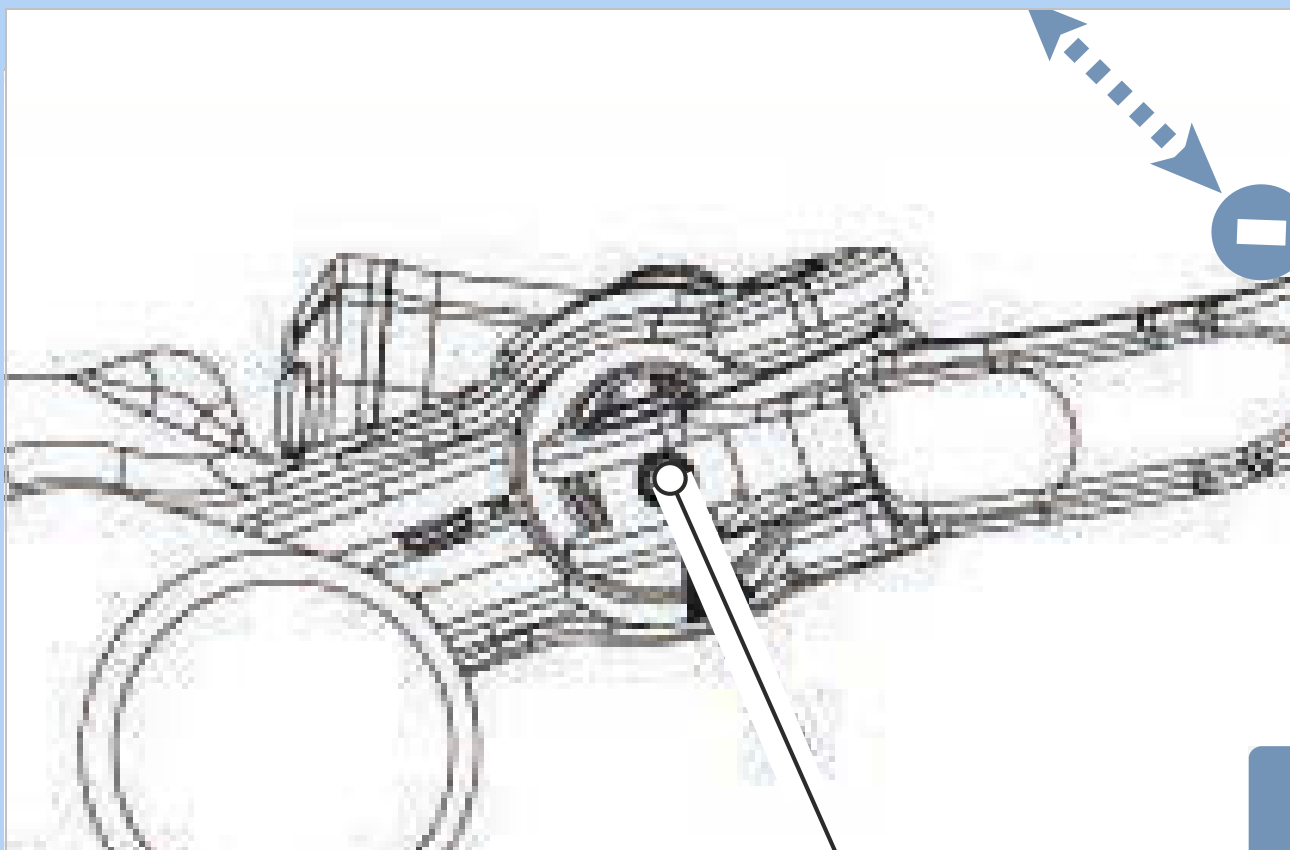
Aanwijzing

Bij het volledig losdraaien van een stelschroef worden ook onderdelen in het inwendige van de handrem onomkeerbaar losgedraaid. De handrem is dan onherstelbaar.

- ▶ Draai stelschroeven nooit helemaal los.

De stand van de handrem kan aan de wensen van de berijder of berijderster worden aangepast.

- ▶ Draai de 2 mm stelschroef linksom uit.
 - ⇒ De handrem gaat dichtter naar het handvat toe.
- ▶ Draai de 2 mm stelschroef rechtsom in.
 - ⇒ De handrem gaat verder van het handvat af.
 - ⇒ De aanpassing heeft effect op de stand van de remblokken.
- ▶ Stel na de aanpassing de remblokken opnieuw af.



Afbeelding 98: Locatie stelschroef (1)

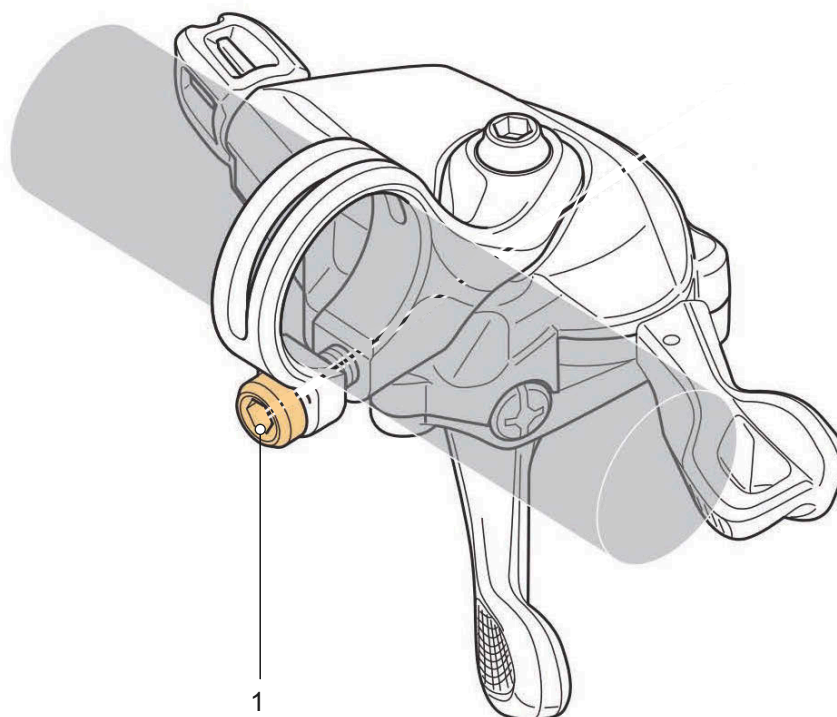
6.4.10 Bediening en versnelling

De bediening en versnelling moeten aan de wensen van de berijder of berijdster worden aangepast.

- 1 Draai de bevestigingsschroef los.
- 2 Zet de bediening en versnelling in de positie waarin de berijder of berijdster de bediening en de schakelaar met duim en/of wijsvinger kan bedienen.
- 3 Draai de bevestigingsschroef met 3 Nm vast met een 4 mm inbusbit.

6.4.10.1 Schakelhendel SHIMANO

Geldt uitsluitend voor voertuigen met deze uitrusting



Afbeelding 99: Locatie bevestigingsschroef (1)

6.4.11 Versnelling

6.4.11.1 ENVILO versnelling vervangen

Niet bij de prijs inbegrepen



Alle onderdelen van de versnelling (derailleur, schakelhendel, draaibare schakelhandgreep handvat, schakelkabels en mantels) mogen worden vervangen, mits:

- ze voor gebruik op een e-bike zijn vrijgegeven,
- alle onderdelen van de versnelling passen bij het aantal versnellingen en
- alle onderdelen van de versnelling onderling compatibel zijn.

Wijziging van de versnelling van elektronisch naar mechanisch is toegestaan.

Wijziging van de versnelling van mechanisch naar elektronisch is verboden.

Er zijn alternatieve draaibare handvatten en handmatige naafinterfaces verkrijgbaar, omdat alle varianten draaibare handvatten met alle naafinterfaces kunnen worden gecombineerd. Daarnaast bieden handmatige naafinterfaces de optie one-turn of multi-turn, afhankelijk van de wens voor een sneller aanspreekgedrag danwel om nauwkeuriger te kunnen schakelen.

Neem voor nadere details contact op met de dealer.

6.4.11.2 App "enviolo AUTOMATiQ" verbinden

Om alle functies van pedelecs uitgerust met ENVILO AUTOMATiQ-mode te kunnen gebruiken, is een smartphone vereist met de app "enviolo AUTOMATiQ". Via Bluetooth® wordt verbinding gemaakt met de app.

De app heeft drie menu's met diverse functies:

Submenu	Toelichting
Basisinstellingen wisselen/verlaten	
<SETTINGS>	Instelling van de naaf, bv. bij het wegrijden, of het starten van de configuratie
<INFO>	Informatie over het product, kilometer-teller van de naaf, foutstatus van de naaf, softwareversie, model pedelec
<PREFERENCES>	Instelling van de trapfrequentie

Tabel 31: Basisopbouw app "enviolo AUTOMATiQ"

Om alle functies van de app te kunnen gebruiken, is een compatibele smartphone met daarop de app vereist.

Met "enviolo AUTOMATiQ" kan een Bluetooth®-verbinding tot stand worden gebracht tussen de smartphone en de ENVILO naaf.

Apple iPhone

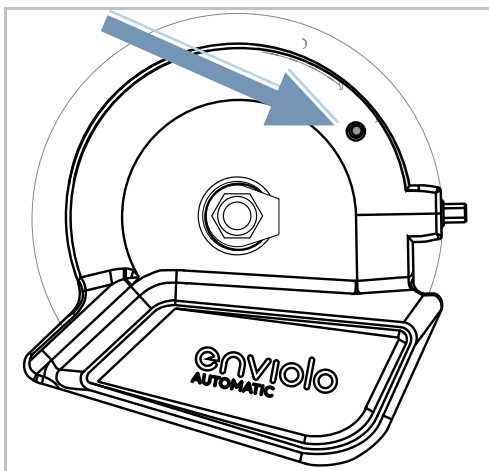
- Download gratis de app "enviolo AUTOMATiQ" in de App Store.

Android-toestel

- Download gratis de app "enviolo AUTOMATiQ" in de Google Play Store.

App "enviolo AUTOMATiQ" koppelen met ENVILO naaf

- 1 Start het elektrische aandrijfsysteem op.
- 2 Activeer op de smartphone de Bluetooth®-verbinding.
- 3 Druk gedurende 5 seconden op de koppelingsknop op de ENVILO-naaf.



Afbeelding 100: Locatie koppelingsknop op ENVILO-naaf

- ⇒ De koppelingsknop knippert blauw.
 - ⇒ De Bluetooth®-verbinding van de hub-interface is geactiveerd. Als informatie wordt het serienummer weergegeven (zie onder de pagina van de hub-interface).
- 4 De app "enviolo AUTOMATiQ" zoekt automatisch naar beschikbare apparaten.
 - 5 Selecteer op de smartphone de geactiveerde hub-interface.
- ⇒ De ENVILO naaf is gekoppeld aan de smartphone.

6.4.11.3 Trapfrequentie aanpassen voor ENVILO AUTOMATiQ-mode

Geldt uitsluitend voor pedelecs met deze uitrusting

Bij pedelecs uitgerust met ENVILO AUTOMATiQ-mode past het schakelsysteem zich aan de trapfrequentie van de berijder aan.

Instellen in de app "enviolo AUTOMATiQ"

- ▶ Stel in de app "enviolo AUTOMATiQ" in het menuonderdeel <PREFERENCES> <MY CADENCE> de trapfrequentie in.

Instellen in het elektrische aandrijfsysteem

Optioneel, wanneer dit menuonderdeel in het aandrijfsysteem beschikbaar is

- ▶ Stel de gewenste trapfrequentie in in de instellingen van het elektrische aandrijfsysteem.

6.4.12 Rijverlichting

6.4.12.1 Koplamp vervangen

Niet bij de prijs inbegrepen



Koplampen mogen uitsluitend na vrijgave door de fabrikant resp. de systeemaanbieder worden vervangen.

6.4.12.2 Achterlicht en (spaak)retroreflectoren vervangen

Niet bij de prijs inbegrepen



Het achterlicht en de (spaak)retroreflectoren mogen zonder speciale vrijgave worden vervangen, zolang deze voldoen aan de eisen van het land waar met de pedelec gaat worden gereden.

6.4.12.3 Rijverlichting afstellen

Voorbeeld 1

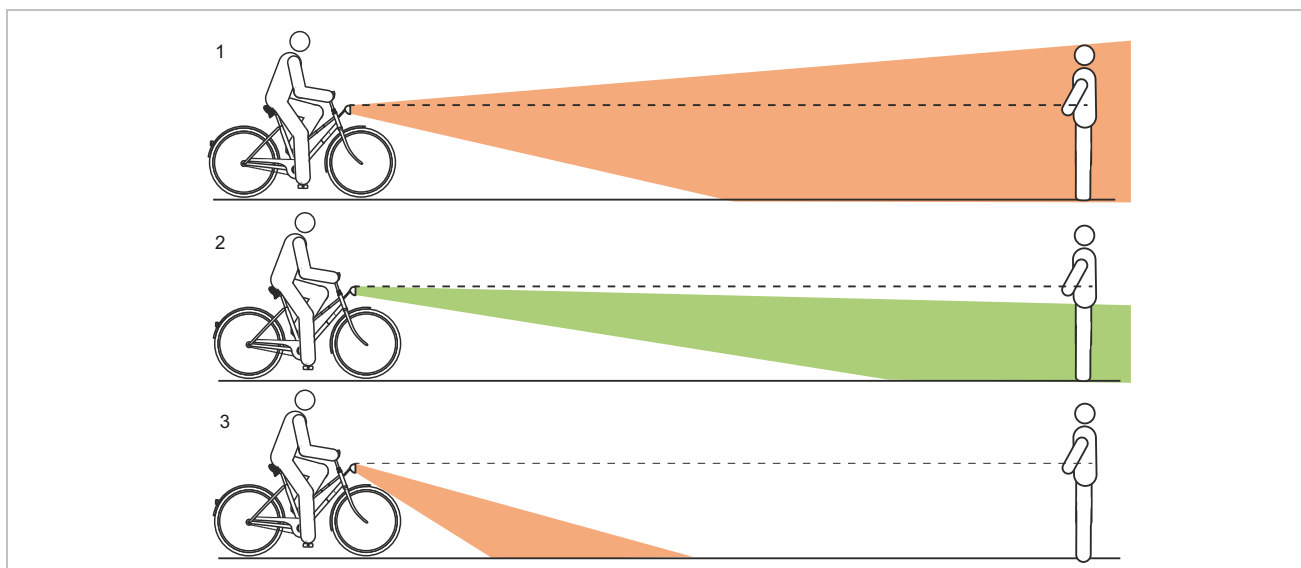
Wanneer de koplamp te hoog wordt afgesteld, worden tegenliggers verblind. Hierdoor kan een ernstig ongeval met dodelijke slachtoffers ontstaan.

Voorbeeld 2

Een juiste afstelling van de koplamp voorkomt dat tegenliggers worden verblind en zorgt dat niemand in gevaar wordt gebracht.

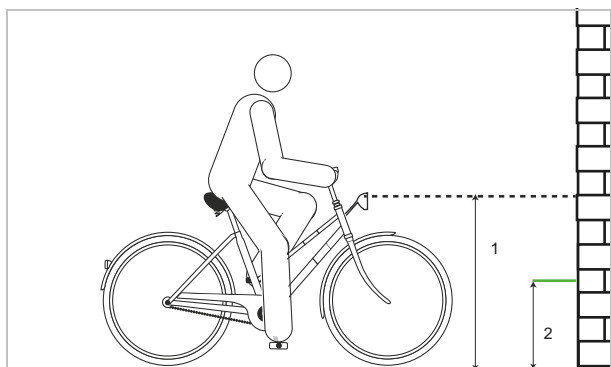
Voorbeeld 3

Wanneer de koplamp te laag wordt afgesteld, is het verlichte oppervlak niet optimaal en wordt het zicht in het donker verkort.



Afbeelding 101: Te hoog (1), correct (2) en te laag (3) afgestelde verlichting

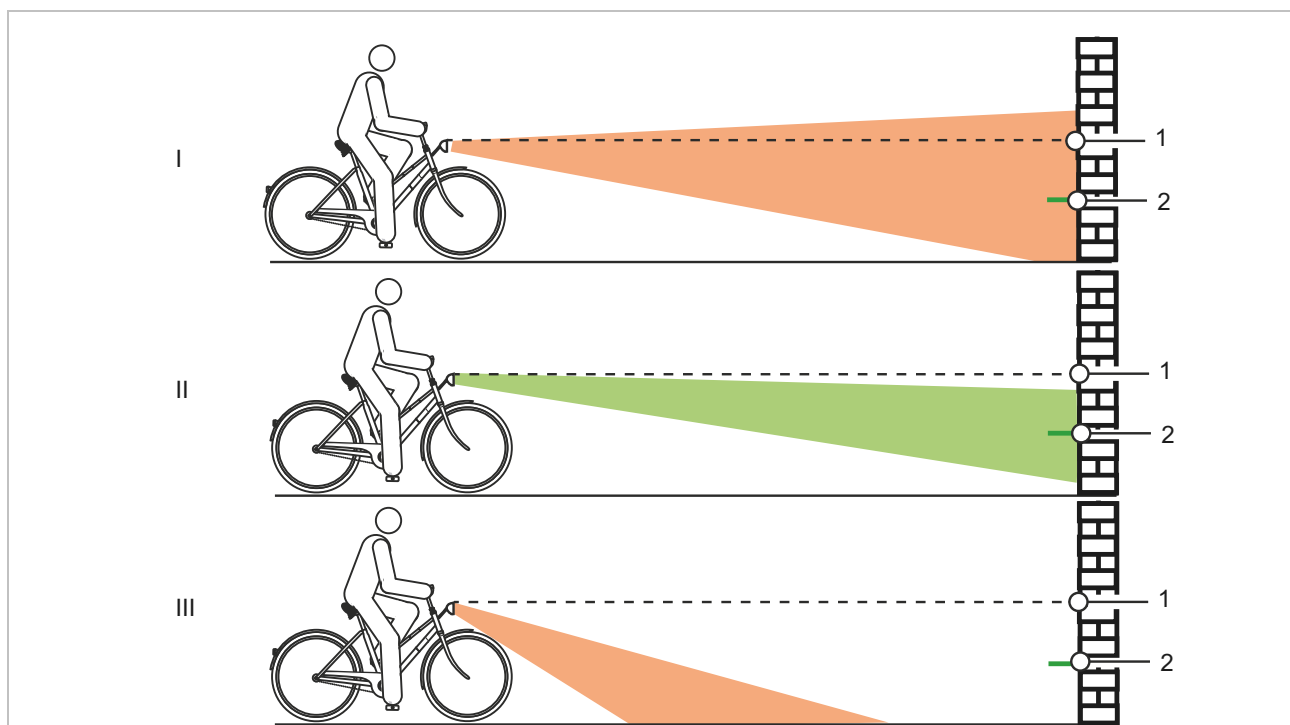
6.4.12.4 Koplamp afstellen



Afbeelding 102: Maten op de muur

- 1 Plaats de pedelec recht tegen een muur.
- 2 Markeer de hoogte van de koplamp (1) op de muur met krijt.
- 3 Markeer de halve hoogte van de koplamp (2) op de muur met krijt.

- 4 Plaats de pedelec op 5 m afstand van de muur.
- 5 Zet de pedelec rechtop.
- 6 Houd het stuur met beide handen recht. Gebruik niet de zijstandaard.
- 7 Schakel de rijverlichting in.



Afbeelding 103: Te hoog (1), correct (2) en te laag (3) afgestelde verlichting

- 8 Controleer de positie van de lichtkegel.
 - ▶ (I) Bevindt de bovenzijde van de lichtkegel zich boven de markering van de hoogte van de koplamp (1), dan verblint de rijverlichting. De koplamp moet lager worden afgesteld.
 - ▶ (II) Bevindt het midden van de lichtkegel zich op of iets onder de markering van de halve hoogte van de koplamp (2), dan is de verlichting optimaal afgesteld.
 - ▶ (III) Bevindt de lichtkegel zich voor de muur op de grond, dan moet de koplamp hoger worden afgesteld.

6.4.13 Boordcomputer aanpassen

Om alle functies van het aandrijfsysteem te kunnen gebruiken, is een smartphone vereist met de app eBike Flow. Via Bluetooth® wordt verbinding gemaakt met de app.

6.4.13.1 Gebruikersaccount aanmaken

Als eerste stap moet de berijder of berijdster zich online registreren en een gebruikersaccount aanmaken.

Aanmelden via de PC

- 1 Maak een gebruikersaccount aan op de BOSCH internetpagina.
- 2 Voer alle voor de registratie vereiste gegevens in.

Aanmelden via de smartphone

Apple iPhone

- Download de gratis smartphone-app "Bosch eBike Flow" in de App Store.

Android-toestel

- Download de gratis smartphone-app "Bosch eBike Flow" in de Google Play Store.

6.4.13.2 Boordcomputer met smartphone verbinden

- ✓ Op de smartphone is de app BOSCH eBike Flow gedownload.
 - ✓ Het aandrijfsysteem is ingeschakeld.
 - ✓ De pedelec staat stil.
- 1 Start de app.
 - 2 Selecteer in de app de tab <Mijn eBike>.
 - 3 Selecteer in de app de tab <Nieuw eBike-apparaat toevoegen>.
 - 4 Druk langer dan 3 seconden op de **aan/uit-toets op de pedelec**.
- ⇒ Het bovenste streepje van de laadtoestandweergave (boordcomputer) knippert blauw.
 - ⇒ De boordcomputer schakelt de Bluetooth®-Low-Energy-verbinding in en gaat over naar de pairing-stand

- 5 Laat de **aan/uit-toets** los.
 - 6 Bevestig het verbindingsverzoek in de app.
 - 7 Volg de aanwijzingen op het display.
- ⇒ Wanneer het pairing-proces is voltooid, worden de gebruikersgegevens gesynchroniseerd.

6.4.13.3 Software updaten

De aansturing van softwareupdates verloopt via de smartphone-app "Bosch eBike Flow"

- ✓ De boordcomputer is verbonden met de smartphone.
 - ✓ Het aandrijfsysteem is ingeschakeld.
 - ✓ De pedelec staat stil.
- ⇒ Een nieuwe softwareupdate wordt automatisch naar de boordcomputer gedownload.
 - ⇒ Tijdens de update geeft het groen knipperen van de laadtoestandweergave de voortgang aan.
 - ⇒ Na een succesvolle update wordt het systeem opnieuw opgestart.

6.4.13.4 Activiteitentracking activeren

- ✓ De locatie wordt uitsluitend vastgelegd wanneer de boordcomputer is verbonden met de smartphone-app "Bosch eBike Flow".
- Geef op de portal resp. in de app toestemming voor het vastleggen en opslaan van activiteiten.
- ⇒ Alle activiteiten van de pedelec worden op de portal en in de app opgeslagen en weergegeven.

6.4.13.5 Lock-functie configureren (optioneel)

Met een gebruikersaccount kan de lock-functie worden geactiveerd. Daarbij wordt een digitale sleutel op de smartphone opgeslagen, die vereist is om het aandrijfsysteem te kunnen starten.

Na het inschakelen van de lock-functie kan de pedelec uitsluitend in gebruik worden genomen als

- de geconfigureerde smartphone is ingeschakeld,
- de smartphone voldoende is opgeladen, en
- de smartphone zich in de directe omgeving van de boordcomputer bevindt.

Wanneer de sleutel op de smartphone niet direct wordt geverifieerd, wordt het zoeken naar de sleutel weergegeven door het wit knipperen van de laadtoestandweergave en van het geselecteerde ondersteuningsniveau op de pedelec.

Wanneer de sleutel is gevonden, knippert de laadtoestandweergave wit. Het laatst ingestelde ondersteuningsniveau wordt weergegeven. Wanneer de sleutel niet op de smartphone kan worden gevonden, schakelt het aandrijfsysteem van de pedelec uit. Alle weergaven op de boordcomputer gaan uit.

Omdat de smartphone bij het inschakelen slechts dient als contactloze sleutel, kunnen zowel accu als boordcomputer wel op een andere, niet geblokkeerde pedelec worden gebruikt.

6.4.13.6 Batterij aanbrengen

- 1 Wip de afdekking van het batterijcompartiment aan de achterzijde van het display met een platte schroevendraaier omhoog.



Afbeelding 104: Afdekking batterijcompartiment opwippen

- 2 Breng een nieuwe batterij aan van het type CR2450. Let er daarbij op, dat de rubberen afdichting goed zit.

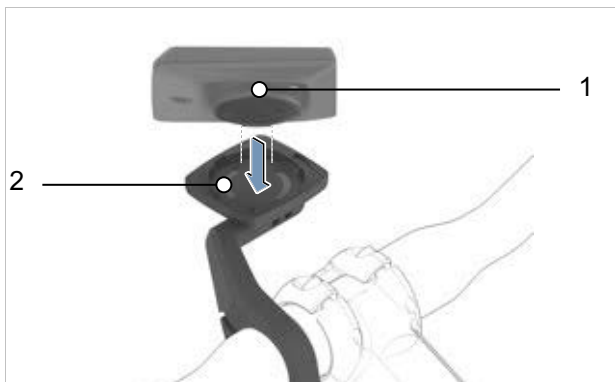


Afbeelding 105: Batterij aanbrengen met correct aangebrachte afdichting (1)

- 3 Druk de afdekking van het batterijcompartiment vast.
- ⇒ Het batterijcompartiment is gesloten.

6.4.13.7 Display aanbrengen

- 1 Breng het uitstekende deel van het batterijcompartiment (1) aan in de uitsparing (2) van de houder.
- 2 Druk het display zachtjes omlaag.



Afbeelding 106: Display aanbrengen

- 3 Draai het display rechtsonder tot het vast klikt.
- ⇒ Het display is bevestigd.



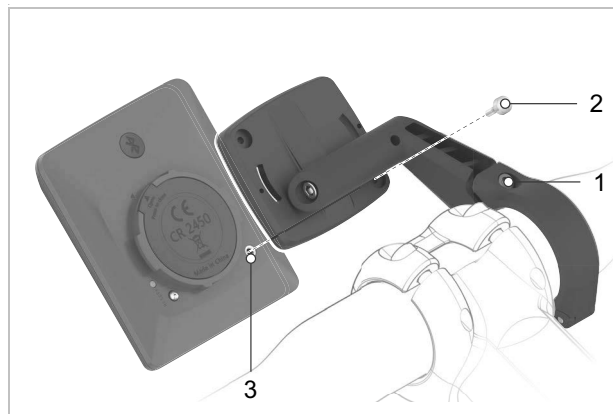
Afbeelding 107: Display rechtsonder draaien

6.4.13.8 Boordcomputer verwijderen

- ✓ Het display is niet geborgd
- ▶ Draai het display linksom los.
- ▶ Neem het display uit de uitsparing van de displayhouder.

6.4.13.9 Display borgen (optioneel)

De boordcomputer kan in de houder worden geborgd tegen verwijderen. Het aanbrengen van de blokkeerschroef is geen diefstalbeveiliging.



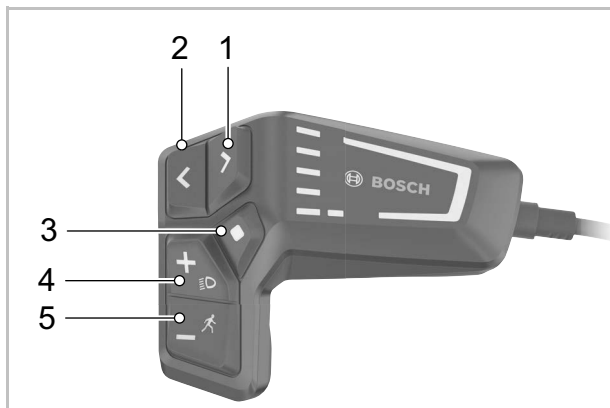
Afbeelding 108: Locatie stuursetschroef

- ✓ Het display is bevestigd.
- 1 Draai de bevestigingsschroef van de displayhouder (1) los met een 3 mm inbussleutel.
- ⇒ De displayhouder kan naar voren worden bewogen.
- 2 Draai de displayhouder omlaag tot de onderzijde van het display toegankelijk is.
 - 3 Breng de blokkeerschroef (2) aan en draai deze vast in het schroefgat in het display (3).
 - 4 Draai de displayhouder terug naar de oorspronkelijke stand.
 - 5 Draai de bevestigingsschroef van de displayhouder (1) vast met 1 Nm met een 3 mm inbussleutel.
- ⇒ Het display kan alleen nog worden verwijderd door de blokkeerschroef (2) los te draaien.

6.4.13.10 Boordcomputer instellen

Aanwijzing

- ▶ Gebruik nooit de boordcomputer, de displayhouder of het display als handgreep. Wanneer de pedelec aan de boordcomputer, de displayhouder of het display wordt opgetild, kunnen deze onherstelbaar beschadigen.



Afbeelding 109: Bedieningselementen BOSCH LED Remote

	Pictogram	Naam
1	➤	Toets helderheid verhogen/ voortuit-toets (naar links bladeren)
2	➤	Toets helderheid verlagen/ terug-toets (naar rechts bladeren)
3	◆	Selectietoets
4	+	Plus-toets/ Verlichtingtoets
5	-	Min-toets/ Duwondersteuningtoets

Tabel 32: Beschrijving bedieningselementen BOSCH LED Remote

Met de **voortuit-toets** (1) en de **terug-toets** (2) kunnen diverse schermen met informatie ook tijdens het rijden worden geopend. Zo blijven tijdens het rijden beide handen aan het stuur.

Met de **plus-toets** (4) en de **min-toets** (5) kan het ondersteuningsniveau worden verhoogd en verlaagd. In een lijst (bv. in het menu **INSTELLINGEN**), kan met de toetsen in de lijst omhoog of omlaag worden gebladerd.

Pagina's openen

- ▶ Druk op de **voortuit-toets** of de **terug-toets**.
- ⇒ Er wordt een nieuw scherm weergegeven.

Statusscherm openen

- 1 Open de **STARTPAGINA**.
 - 2 Druk op de **terug-toets**.
- ⇒ De **STATUSPAGINA** wordt weergegeven.

6.4.13.11 Boordcomputer instellen

- ✓ De pedelec staat stil. De instellingen kunnen tijdens het rijden niet worden bereikt en aangepast.
 - ✓ Display aanbrengen.
 - ✓ Elektrisch aandrijfsysteem inschakelen.
- 1 Druk op de **selectietoets** tot in de **weergave tekst** <INSTELLINGEN> staat.
 - ⇒ Het menu <BASISINSTELLINGEN> is geopend.
 - 2 Druk op de **vooruit-toets** resp. de **achteruit-toets** tot de gewenste instelling in de **weergave tekst** staat.

Submenu	Toelichting
Basisinstellingen wisselen/verlaten	
<Taal>	De weergavetaal instellen
<Eenheden>	Snelheid en afstand in kilometers of mijlen instellen
<Tijd>	Tijd instellen
<Tijdformaat>	12- of 24-uursformaat instellen
<Schakeladvies>	Schakeladviezen in- of uitschakelen
<Achtergrondverlichting>	Duur van de achtergrondverlichting instellen
<Helderheid>	De helderheid van het display instellen
<Settings reset>	Alle instellingen resetten naar de standaardinstellingen.

Tabel 33: Basisopbouw Intuvia 100 menu en submenu

- 3 Wijzig de instellingen. Volg hiervoor de aanwijzingen op het display.
 - ▶ Druk kort op de **selectietoets** om de basisinstellingen te wijzigen tot de gewenste waarde wordt weergegeven.
 - ▶ Druk op de **terug-toets** wanneer de instelling correct is.
 - ⇒ Het submenu wordt verlaten. Bij het verlaten van het submenu worden de gewijzigde waarden automatisch opgeslagen.
- 4 Druk kort op de **selectietoets**.
 - ⇒ Het menu <BASISINSTELLINGEN> is gesloten.

6.4.13.12 Taal selecteren

- 1 Open het submenu <Taal>.
- 2 Druk kort op de **selectietoets** tot de gewenste taal wordt weergegeven.
- 3 Druk op de **terug-toets**.
 - ⇒ Het submenu wordt verlaten. De taal is ingesteld.

6.4.13.13 Eenheden selecteren

- 1 Open het submenu <Eenheden>.
- 2 Druk kort op de **selectietoets** om te kiezen tussen kilometers of mijlen.
- 3 Druk op de **terug-toets**.
 - ⇒ Het submenu wordt verlaten. De eenheid is geselecteerd.

6.4.13.14 Tijd instellen

- 1 Open het submenu <Tijd>.
- 2 Volg de aanwijzingen op de boordcomputer.
 - ⇒ De klok is ingesteld.
- 3 Druk op de **terug-toets** wanneer de correcte tijd is ingesteld.
 - ⇒ Het submenu wordt verlaten. De klok is ingesteld.

6.4.13.15 Tijdformaat instellen

- 1 Open het submenu <Tijdformaat>.
- 2 Druk kort op de **selectietoets** om te kiezen tussen de 12- of 24-uurs weergave.
- 3 Druk op de **terug-toets**.
 - ⇒ Het submenu wordt verlaten. Het tijdformaat is ingesteld.

6.4.13.16 Schakeladvies instellen

- 1 Open het submenu <Schakeladvies>.
- 2 Druk kort op de **selectietoets** om te kiezen tussen aan of uit.
- 3 Druk op de **terug-toets**.
 - ⇒ Het submenu wordt verlaten. Het schakeladvies is ingesteld.

6.4.13.17 Achtergrondverlichting instellen

- 1 Open het submenu <Achtergrondverlichting>.
 - 2 Druk kort op de selectietoets om de duur van de achtergrondverlichting na bediening van een toets te selecteren.
 - 3 Druk op de **terug-toets**.
- ⇒ Het submenu wordt verlaten. De achtergrondverlichting is ingesteld.

6.4.13.18 Helderheid instellen

- 1 Open het submenu <Helderheid>.
 - 2 Druk kort op de **selectietoets** om te kiezen uit één van de 5 stappen.
 - 3 Druk op de **terug-toets**.
- ⇒ Het submenu wordt verlaten. De helderheid is ingesteld.

6.4.13.19 Instellingen resetten

- 1 Open het submenuonderdeel <Settings reset>.
 - 2 Druk kort op de selectietoets om alle instellingen te resetten naar de toestand bij levering.
 - 3 Druk op de **terug-toets**.
- ⇒ Het submenu wordt verlaten. Alle instellingen zijn gereset.

6.5 Accessoires

Onderstaande accessoires zijn voor i:SY pedelecs vrijgegeven.

6.5.1 Kinderzitje



Kinderzitjes mogen uitsluitend worden gebruikt na vrijgave door de voertuigfabrikant en wanneer ze voor gebruik met een e-bike zijn vrijgegeven.



WAARSCHUWING

Vallen door een verkeerd kinderzitje

Bagagedragers met een maximaal draagvermogen van minder dan 27 kg en de framebuis zijn niet geschikt voor kinderzitjes en kunnen breken. Dit kan leiden tot een val met ernstig letsel voor de berijder van de pedelec of het kind.

- ▶ Bevestig nooit een kinderzitje aan het zadel, het stuur of de framebuis.



VOORZICHTIG

Vallen door onjuist gebruik

Het gebruik van een kinderzitje is van grote invloed op de rijeigenschappen en de stabiliteit van de pedelec. Dit kan leiden tot verlies van de controle en een val met letsel.

- ▶ Oefen een veilig gebruik met het kinderzitje voordat de pedelec op de openbare weg wordt gebruikt.

Beknellingsgevaar door open veer

Het kind kan met de vingers bekneld raken tussen de open veren of het open mechanisme van het zadel resp. de zadelpen.

- ▶ Monteer nooit een zadel met open veren wanneer een kinderzitje wordt gebruikt.
- ▶ Monteer nooit verende zadelpennen met open mechanisme resp. open veren wanneer een kinderzitje wordt gebruikt.

Aanwijzing

- ▶ Neem de wettelijke bepalingen voor het gebruik van kinderzitjes in acht.
- ▶ Neem de bedienings- en veiligheidsaanwijzingen voor het kinderzitje in acht.
- ▶ Overschrijd nooit het hoogste toegestane totaalgewicht.

De dealer dient u graag van advies welk kinderzitstelsel past bij de pedelec en het kind.

Voor behoud van de veiligheid moet de eerste montage van een kinderzitje door de dealer worden uitgevoerd.

Bij de montage van een kinderzitje let de dealer erop, dat

- het zitje en de bevestiging van het zitje bij de pedelec passen,
- alle onderdelen worden gemonteerd en stevig worden bevestigd,
- schakelkabels, remkabels, hydraulische en elektrische leidingen zo nodig worden aangepast,
- de bewegingsvrijheid van de berijder van de pedelec optimaal is en
- de toegestane maximum massa van de pedelec wordt aangehouden.

De dealer geeft instructie over de omgang met de pedelec en het kinderzitje uitgevoerd.

6.5.1.1 THULE, Yepp Nexxt Maxi



Afbeelding 110: THULE, Yepp Nexxt Maxi kinderzitje

Eenvoudig verstelbare voetsteunen en -bakken zorgen voor een perfecte pasvorm en groeien mee met je kind. Compatibel met i:SY bagagedragers vanaf bouwjaar 2022.

Het THULE, Yepp Nexxt Maxi kinderzitje heeft onderstaande uitrusting:

- Maximaal gewicht van het kind 22 kg
- Gewicht 3 kg
- 5-punts veiligheidsgordel
- Geïntegreerde reflector
- Waterafstotend en eenvoudig te reinigen

Artikelnummer	Beschrijving
5021309	THULE, Yepp Nexxt Maxi

Zie voor meer informatie:

www.isy.de/de-de/Zubeh%C3%B6r/transport

6.5.2 Aanhanger



Aanhangers mogen uitsluitend worden gebruikt na vrijgave door de voertuigfabrikant en wanneer ze voor gebruik met een e-bike zijn vrijgegeven.

! VOORZICHTIG

Vallen door falen van de remmen

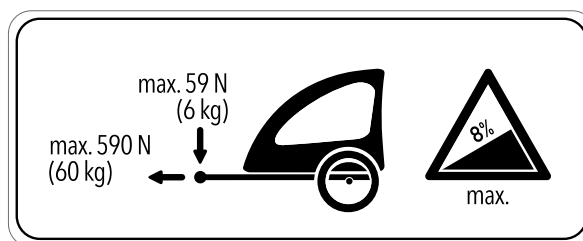
Bij een hoge aanhangerbelading kan de remweg langer zijn. De lange remweg kan leiden tot een val of ongeval met letsel.

- Overschrijd nooit de vermelde maximale aanhangerbelading.

Aanwijzing

- De bedienings- en veiligheidsaanwijzingen voor het aanhangersysteem moeten in acht worden genomen.
- Neem de wettelijke bepalingen voor het gebruik van fietsaanhangers in acht.
- Gebruik uitsluitend koppelingssystemen met typegoedkeuring.

Een pedelec, die is vrijgegeven voor gebruik van een aanhanger, is voorzien van een overeenkomstige waarschuwingssticker. Er mogen uitsluitend aanhangers worden gebruikt, waarvan de verticale belasting en gewicht de toegestane waarden niet overstijgen.



Afbeelding 111: Waarschuwingssticker aanhanger

Voor pedelecs is het Quadriga kinderaanhangertje ontwikkeld. De dealer dient u graag van advies welke andere aanhangersystemen zouden kunnen passen bij de pedelec. Voor behoud van de veiligheid moet de eerste montage van een aanhanger door de dealer worden uitgevoerd.

6.5.2.1 Vrijgave aanhanger met SHIMANO naaf

Geldt uitsluitend voor pedelecs met deze uitrusting

Gebruik van een aanhanger in combinatie met alle SHIMANO-naven is in principe toegestaan.

6.5.2.2 Vrijgave aanhanger met ENVILO naaf

Geldt uitsluitend voor pedelecs met deze uitrusting

Uitsluitend compatibele fietsaanhangers voor enviolo versnellingsnaven zijn vrijgegeven.

KETTLER-aanhangers

- Quadriga kinderaanhangen
- Quadriga Cargo Trailer
- Quadriga Big Dog Trailer

BURLY-aanhangers

Trailer	Adapter
Minnow Bee	art.nr. 960038
Honey Bee	
Encore	
Solo	
Cub	
D'Lite	
Nomad	
Flatbed	
Tail Wagon	

CROOZER-aanhangers

Trailer	Adapter
Croozer Kid	art.nr. 122003516, XL: +10 mm art.nr. 122003716 art.nr. 12200715 Croozer asmoeradapter met Thule koppeling
Croozer Kid Plus	
Croozer Cargo	
Croozer Dog	

THULE-aanhangers

Trailer	Adapter
Thule Chariot Lite	art.nr. 20100798*
Thule Chariot Cab	
Thule Chariot Cross	
Thule Chariot Sport	
Thule Coaster XT	

6.5.2.3 Vrijgave aanhangers met ROHLOFF naaf

Geldt uitsluitend voor pedelecs met deze uitrusting

ROHLOFF Speedhub 500/14

Gebruik van een aanhanger in combinatie met de ROHLOFF Speedhub 500/14 is in principe toegestaan.

Bij de montage en tijdens het rijden met een aanhanger mogen op geen enkel moment onderdelen druk of spanning uitoefenen op het deksel van de ROHLOFF E-14 schakeleenheid!

Met behulp van passende onderleggingen of speciale asadapters (spacer resp. polygoon) van de betreffende koppelingsfabrikant moet een botsing met en mogelijke beschadiging van de ROHLOFF E-14 schakeleenheid worden voorkomen.

Speedhub met A-12



Gevaar voor ongevallen

De indraaidiepte van de A-12 bevestigings-schroef is zeer gering. Bij directe montage van een aanhangerkoppeling op de as of de A-12 bevestigingsschroef kan de draad in de asplaat of de schroef worden beschadigd of losbreken. Dat kan leiden tot een ongeval met letsel.

- Monteer nooit op een ROHLOFF Speedhub met A-12 assysteem in een 12 mm frame voor de opsteekas een aanhangerkoppeling direct op de as en de A-12 bevestigingsschroef.

6.5.3 MonkeyLoad systeem

De bagagedrager is MonkeyLoad-ready, d.w.z. dat alle MonkeyLoad-systeemcomponenten op de bagagedrager kunnen worden gebruikt. Andere systemen, zoals I-Rack, racktime en MIK, zijn niet compatibel.

- ▶ Overschrijd bij het gebruik nooit de vermelde maximale belastbaarheid van de MonkeyLoad systeemcomponenten.
- ▶ Gebruik bij de bevestiging van bagagetassen een lakbeschermingsfolie. Dat vermindert beschadiging van de lak en slijtage van de onderdelen.

Aan de onderzijde van MonkeyLoad tassen en manden bevinden zich twee opnamen, die precies in de vastklikpunten van de bagagedrager passen.



Afbeelding 112: Mand met MonkeyLoad adapterplaat en trekknop (1)

6.5.3.1 MonkeyLoad systeemcomponenten vastzetten

- 1 Positioneer de MonkeyLoad systeemcomponent in de juiste positie op de bagagedrager.
- 2 Oefen lichte druk uit op de MonkeyLoad systeemcomponent.
 - ⇒ De systeemcomponent zit vast op de bagagedrager.
- 3 Sluit het MonkeyLoad systeem af met de sleutel wanneer de systeemcomponent langere tijd op de pedelec moet blijven zitten.
- 4 Verwijder de sleutel.

6.5.3.2 MonkeyLoad systeemcomponenten loshalen

- 1 Open een afgesloten MonkeyLoad systeem met de sleutel.
- 2 Trek licht aan de trekknop.
- 3 De systeemcomponent is ontgrendeld.
 - ⇒ De systeemcomponent kan van de bagagedrager worden verwijderd.

Artikelnummer	Beschrijving
23000052	i:SY bagagedragermand
23000035	i:SY bagagedragertas Trunk Bag
23000034	i:SY opvouwbare mand

Zie voor meer informatie:

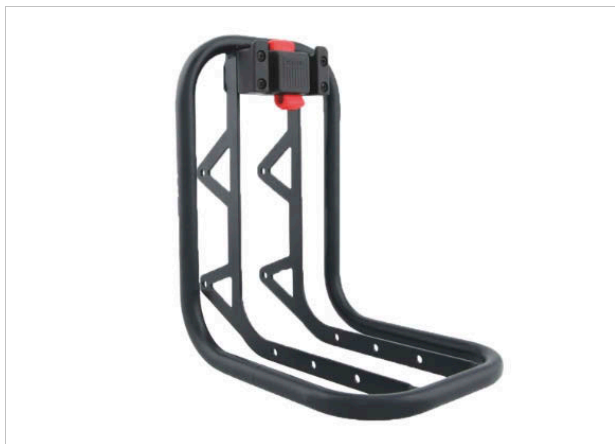
www.isy.de/de-de/Zubeh%C3%B6r/transport

6.5.4 Voormanden



Voormanden mogen uitsluitend worden gebruikt na vrijgave door de voertuigfabrikant en wanneer ze voor gebruik met een e-bike zijn vrijgegeven.

6.5.4.1 i:SY, voordrager KLICKFIX



Afbeelding 113: i:SY, voordrager KLICKFIX

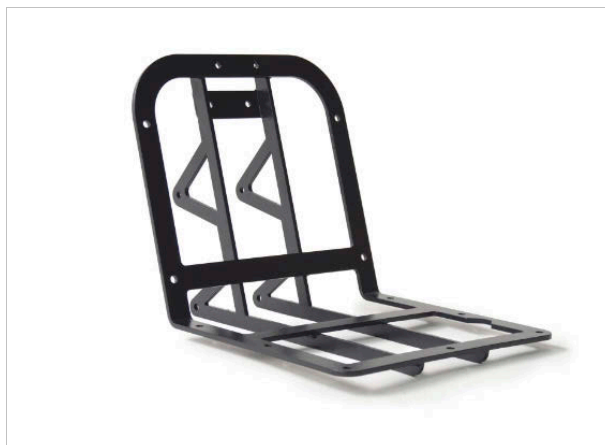
- Materiaal: staal
- Kleur: zwart
- Afmetingen: 18 × 26 × 20 cm (b x h x d)
- Max. belading: 12 kg (drager) / 7 kg (KLICKfix systeemcomponenten)

Artikelnummer	Beschrijving
23000000	i:SY, voordrager KLICKFIX

Zie voor meer informatie:

www.isy.de/de-de/Zubeh%C3%B6r/transport

6.5.4.2 i:SY, voordrager MIK



Afbeelding 114: i:SY, voordrager MIK

- Compatibel met BASIL Buddy hondenmand
- MIK-systeem geïntegreerd
- Montage van een KLICKfix-adapter mogelijk
- Kleur: zwart
- Afmetingen: 28 × 20 × 16 cm (b x h x d)
- Max. belading: 12 kg

Artikelnummer	Beschrijving
23000001	i:SY, voordrager MIK

Zie voor meer informatie:

www.isy.de/de-de/Zubeh%C3%B6r/transport

6.5.4.3 i:SY, voordrager MAXI



Afbeelding 115: i:SY, voordrager MAXI

- Materiaal: staal
- Kleur: zwart
- Afmetingen: 45 × 16 × 29 cm (b x h x d)
- Max. belading: 12 kg

Artikelnummer	Beschrijving
23000002	i:SY, voordrager MAXI

Zie voor meer informatie:

www.isy.de/de-de/Zubeh%C3%B6r/transport

6.5.4.4 i:SY, Lowrider



Afbeelding 116: i:SY, Lowrider

Montage op de vork; geschikt voor de waterdichte i:SY bagagedragertassen

- Materiaal: aluminium
- Kleur: zwart
- Gewicht: ca. 580 g
- Max. belading: 4 kg per zijde

Artikelnummer	Beschrijving
23000003	i:SY, Lowrider

Zie voor meer informatie:

www.isy.de/de-de/Zubeh%C3%B6r/transport

6.5.5 Bagagetassen en -kragen



Bagagetassen en -kragen zijn toegelaten wanneer ze voor gebruik met een e-bike zijn vrijgegeven.

6.5.5.1 BASIL, Buddy hondenmand by i:SY



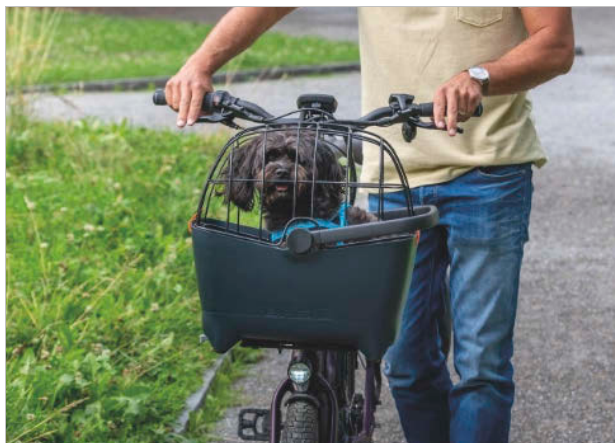
Afbeelding 117: BASIL, Buddy hondenmand

Hondenmand voor voordrager MIK

- Reflecterende spanbanden
- Afmetingen: 48 × 37 × 28 cm (buitenmaat)
- Volume: 32 liter, max. draagvermogen: 9 kg

Artikelnummer	Beschrijving
23000050	BASIL, Buddy hondenmand

6.5.5.2 Draadkoepel voor hondenmand Buddy:



Afbeelding 118: Draadkoepel voor hondenmand Buddy:

- Materiaal: staal

Artikelnummer	Beschrijving
5020932	Draadkoepel

6.5.5.3 i:SY, boodschappenmand voor



Afbeelding 119: i:SY, boodschappenmand voor

Boodschappenmand voor voordrager KLIKFIX

- Ovale, grote fietsmand met handvat incl. Klickfix adapterplaat
- Afmetingen: 27 × 27 × 36 cm
- Volume: 16 liter
- Max. draagvermogen: 7 kg

Artikelnummer	Beschrijving
23000053	i:SY, boodschappenmand voor

Zie voor meer informatie:

www.isy.de/de-de/Zubeh%C3%B6r/transport

6.5.6 Smartphonehouder

Op de voorbouw is de Phone Case, de basis voor het SP Connect System, gemonteerd. Afhankelijk van het model kan de smartphone of rechtstreeks op het stuur of op de stuurvoorbouw worden gemonteerd. Bij de eerste variant kan de houder altijd opnieuw worden gepositioneerd. Bij montage op de voorbouw zit de smartphone op een vaste positie. Daardoor kan deze lager op de fiets worden bevestigd.

- ✓ Houd u aan de gebruikshandleidingen van de SP Connect smartphonehoes en van de smartphone.
- ✓ Gebruik deze uitsluitend op geasfalteerde wegen.
- ✓ Bescherm de smartphone tegen diefstal.

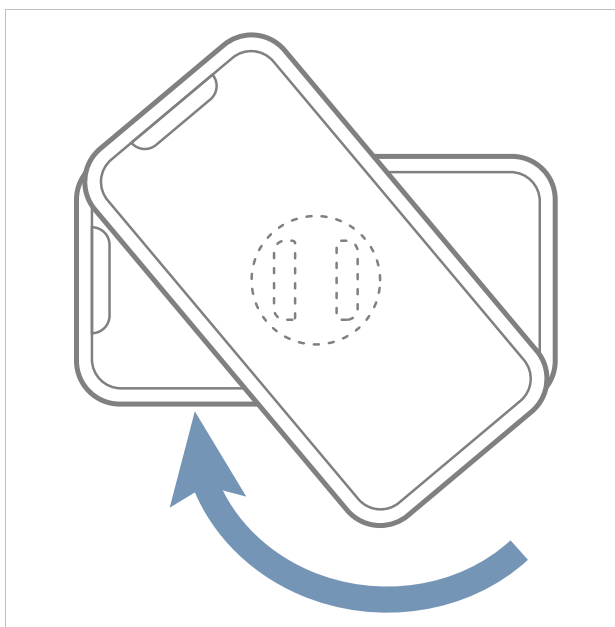
6.5.6.1 Smartphone bevestigen

1 Leg de smartphone, voorzien van een SP Connect smartphonehoes, op de Phone Case om deze te bevestigen.

⇒ De verbinding klikt vast.

2 Draai de smartphone 90° rechtsom.

3 De verbinding is gesloten.



Afbeelding 120: Smartphone naar rechts sluiten

6.5.6.2 Smartphone loshalen

1 Draai de smartphone 90° linksom.

⇒ De verbinding is los.

2 Verwijder de smartphone.

6.5.6.3 Verende voorvork met schroefveren

Wanneer de gewenste sag van de verende voorvork na het aanpassen niet kan worden bereikt, moet het schroefveersamenstel worden vervangen door een zachtere of hardere variant.

► Om de sag te verhogen, moet een zachter schroefveersamenstel worden gemonteerd.

► Om de sag te verlagen, moet een harder schroefveersamenstel worden gemonteerd.

6.5.7 Zadel



Zadels zijn onderdelen, die na vrijgave door de fabrikant van het voertuig of het onderdeel mogen worden vervangen. Het vervangen van een zadel door een andere maat binnen dezelfde productserie is toegestaan. Zadels mogen daarnaast uitsluitend worden vervangen indien de offset naar achteren ten opzichte van het standaard resp. originele bereik niet groter is dan 20 mm, omdat een gewijzigde belastingverdeling buiten het voorziene afstelbereik kan leiden tot kritische stureigenschappen. Daarbij speelt ook de vorm van het zadel een rol. Er mogen uitsluitend vervangende zadels worden gebruikt, die voor gebruik op een e-bike zijn vrijgegeven.



Afbeelding 121: ZECURE (S, M en L) zadels

Beschrijving	Artikelnummer
ZECURE, Hydro Foam Size S	061-30793
ZECURE, Hydro Foam Size M	061-30794
ZECURE, Hydro Foam Size L	061-30795

6.5.8 Zadelpen



Zadelpennen zijn onderdelen, die na vrijgave door de fabrikant van het voertuig of het onderdeel mogen worden vervangen. Er mogen uitsluitend vervangende zadelpennen worden gebruikt, die voor gebruik op een e-bike zijn vrijgegeven.

Het vervangen van een zadelpen door een andere maat en hardheid binnen dezelfde productserie is toegestaan. Zadelpennen mogen daarnaast uitsluitend worden vervangen indien de offset naar achteren ten opzichte van het standaard resp. originele bereik niet groter is dan 20 mm, omdat een gewijzigde belastingverdeling buiten het voorziene afstelbereik kan leiden tot kritische stuuereigenschappen. De lengte van de zadelpen moet daarbij altijd identiek zijn.



Afbeelding 122: BY.SCHULZ verende parallellogram-zadelpen G.2

Beschrijving	Artikelnummer
BY.SCHULZ, G.2 ST	
Lichaamsgewicht 60 ... 85 kg	060-32487
Lichaamsgewicht 100 ... 130 kg	060-32488
Lichaamsgewicht 125 ... 150 kg	060-32489
BY.SCHULZ, G.2 LT	
Lichaamsgewicht 80 ... 105 kg	060-32508

6.5.9 Bar-grips



Bar-grips zijn toegestaan voor zover ze door de dealer correct naar voren worden gemonteerd en wanneer ze voor gebruik op een e-bike zijn vrijgegeven. De belastingverdeling mag zich hierdoor niet significant wijzigen.

6.5.10 Beschermhoezen

Beschrijving	Artikelnummer
BY.SCHULZ, beschermhoes voor de verende parallellogram-zadelpen	#
i:SY beschermhoes motor	#
i:SY beschermhoes accu	#
i:SY beschermhoes contacten	#
Instapbeschermer	#

6.5.11 Gereedschap ROHLOFF versnellingsnaaf

ROHLOFF adviseert, in het bijzonder bij fietstochten in landen of regio's waar een slechte beschikbaarheid van reserveonderdelen resp. gereedschappen te verwachten is, passende voorzorgsmaatregelen te treffen. ROHLOFF heeft een lijst opgesteld met gereedschappen en kleine onderdelen, die bij fietstochten meegenomen kunnen worden.

Gereedschap bij tochten in de EU

- Inbussleutel 2 mm (bajonetsluitingen/kabeltrommelschroeven)
- Inbussleutel 3 mm (olie-aftapschroef)
- Inbussleutel 5 mm (bevestigingsschroeven voor kettingspanner en momentsteunen)
- Ring-/steeksleutel 8 mm (voor het draaien van de schakelas)
- Kettingolie en vet
- Torx® TX 20 (alle overige schroeven van de Rohloff SPEEDHUB 500/14)

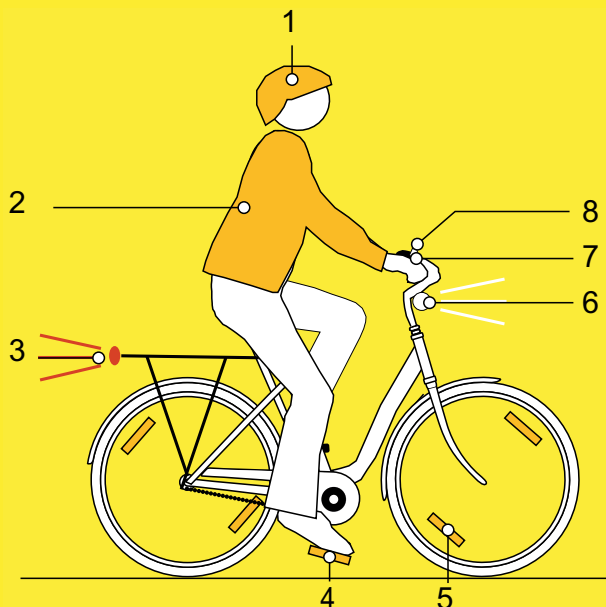
Aanvullende uitrusting bij buitenlandse reizen

- Olierverset
- Kranstrekker
- Reserveketting en achtertandwielen
- Reservespaken
- Reserveschakelkabels
- Interne schakelaansturing: Reserveschakelkabel
- Schakelkabel Easy-Set
- Asring

- ▶ Neem contact op met de dealer voor de aanschaf van gereedschappen.

6.6 Persoonlijke beschermingsmiddelen en accessoires voor de verkeersveiligheid

Zien en gezien worden is in het wegverkeer van doorslaggevend belang. Voor deelname aan het verkeer met een veilige pedelec behoren de volgende zaken.



Afbeelding 123: Verkeersveiligheid

- 1 De **helm** moet zijn voorzien van reflecterende strepen of verlichting in een goed zichtbare kleur.
- 2 **Voor fietsen geschikte kleding** is in elk seizoen belangrijk. Draag zo mogelijk lichte of retroreflecterende kleding. Fluorescerend materiaal is eveneens geschikt. Nog meer veiligheid bieden een veiligheidsvest of veiligheidsharnas voor het bovenlichaam. Draag nooit een rok, maar wel altijd een tot de enkels reikende broek.
- 3 De **rode achterreflector** met registratiemarkering "Z" en het **rode achterlicht**, dat zo hoog is gemonteerd dat het vanuit een auto kan worden gezien (minimale hoogte 25 cm) moeten schoon zijn. Het achterlicht moet werken.
- 4 Beide **reflectoren op de twee antislip pedalen** moeten schoon zijn.
- 5 De **gele spaakreflectoren** op elk wiel resp. de **witte, fluorescerende streep** op beide wielen moeten schoon zijn.
- 6 Het **witte voorlicht** moet werken en zo zijn afgesteld, dat andere verkeersdeelnemers niet worden verblind. Het witte voorlicht en de **witte reflector** moeten altijd schoon zijn.
- 7 De **twee onafhankelijke remmen** van de pedelec moeten altijd werken.
- 8 De **helder klinkende bel** moet aanwezig zijn en werken.

6.7 voor elke rit

- Controleer de pedelec voor elke rit, zie paragraaf [7.1](#).

Checklist voor elke rit		
<input type="checkbox"/>	Op sterke vervuiling controleren.	Zie paragraaf 7.2 .
<input type="checkbox"/>	Afschermingen controleren.	Zie paragraaf 7.1.1 .
<input type="checkbox"/>	Controleer dat de accu goed vast zit.	Zie paragraaf 6.16.2 .
<input type="checkbox"/>	Verlichting controleren.	Zie paragraaf 7.1.13 .
<input type="checkbox"/>	Remmen controleren.	Zie paragraaf 7.1.14 .
<input type="checkbox"/>	Verende zadelpen controleren.	Zie paragraaf 7.1.9 .
<input type="checkbox"/>	Bagagedrager controleren.	Zie paragraaf 7.1.5 .
<input type="checkbox"/>	Bel controleren.	Zie paragraaf 7.1.10 .
<input type="checkbox"/>	Handvatten controleren.	Zie paragraaf 7.1.11 .
<input type="checkbox"/>	Achterbouwdemper controleren.	Zie paragraaf 7.1.4 .
<input type="checkbox"/>	Frame controleren.	Zie paragraaf 7.1.2 .
<input type="checkbox"/>	Rechte loop van het wiel controleren.	Zie paragraaf 7.1.7 .
<input type="checkbox"/>	Snelspanners controleren.	Zie paragraaf 7.1.8 .
<input type="checkbox"/>	Spatborden controleren.	Zie paragraaf 7.1.6 .
<input type="checkbox"/>	USB-klepje controleren.	Zie paragraaf 7.1.12 .

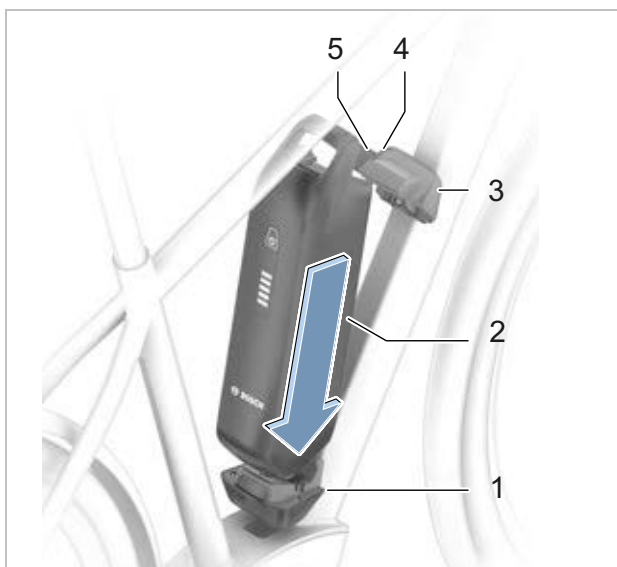
- Let tijdens het rijden op ongewone geluiden, trillingen of geuren. Let op een ongewoon gevoel bij het remmen, trappen of sturen. Dit duidt op materiaalmoetheid.
- ⇒ Neem bij afwijkingen van de checklist "Voor elke rit" of ongewoon gedrag de pedelec buiten gebruik. Neem contact op met de dealer.

6.8 Accu gebruiken

- ✓ Schakel de accu en het aandrijfsysteem uit voordat de accu wordt verwijderd of aangebracht.

6.8.1 Accu aanbrengen

- ✓ De sleutel zit in het slot.
 - ✓ Het slot is open.
- 1 Plaats de accu met de contacten naar voren in de onderste houder (1).



Afbeelding 124: PowerPack accu aanbrengen

- 2 Klap de accu omhoog tot deze door de borging op zijn plaats wordt gehouden (2).



Afbeelding 125: PowerPack accu omhoog klappen

- 3 Houd het slot open met de sleutel.
- 4 Druk de accu omhoog (3).
 - ⇒ De accu klikt hoorbaar vast.
- 5 Controleer dat de accu in alle richtingen goed vast zit.
- 6 Sluit de accu af met de accusleutel omdat anders het slot open kan gaan en de accu uit de houder kan vallen (4).
- 7 Verwijder de accusleutel uit het accuslot.
- 8 Controleer voor het rijden, dat de accu goed vast zit.

6.8.2 Accu verwijderen

- 1 Open het accuslot met de accusleutel (1).
 - ⇒ De accu is ontgrendeld en valt in de borging (2).
- 2 Ondersteun de accu van onderaf met de hand. Druk met de andere hand van bovenaf op de borging (3).
 - ⇒ De accu is volledig ontgrendeld en valt in de hand (4).
- 3 Trek de accu uit het frame.
- 4 Verwijder de accusleutel uit het accuslot.

6.8.3 Accu laden

De accu kan bij het laden op de pedelec blijven zitten of worden verwijderd. Een onderbreking van het laden leidt niet tot schade aan de accu. De accu is voorzien van een temperatuurbewaking, die het opladen uitsluitend toestaat tussen 0 °C en 40 °C.

✓ De omgevingstemperatuur ligt tijdens het laden tussen 0 °C en 40 °C.

- 1 Verwijder zo nodig de afdekking van de kabelaansluiting.
- 2 Sluit de netstekker van de oplader aan op een normale geaarde contactdoos.

Aansluitwaarden

230 V, 50 Hz

Aanwijzing

- ▶ Let op de juiste netspanning! De spanning van de netvoeding moet overeenkomen met de gegevens op de typeplaat van de oplader. Opladers voor 230 V kunnen op 220 V worden gebruikt.

- 3 Steek de laadkabel in de laadaansluiting van de accu.

⇒ Het laden start automatisch.

⇒ Tijdens het opladen geeft de laadtoestandweergave (accu) de laadtoestand aan. Bij ingeschakeld aandrijfsysteem wordt het laden op de *boordcomputer* weergegeven.

Aanwijzing

Wanneer tijdens het laden een storing optreedt, wordt een systeemmelding weergegeven.

- ▶ Neem onmiddellijk de oplader en de accu buiten bedrijf en volg de aanwijzingen.

⇒ Het laden is voltooid wanneer de LED's van de laadtoestandweergave (accu) uitgaan.

- 4 Ontkoppel na het opladen de accu van de oplader.

- 5 Ontkoppel de oplader van het lichtnet.

6.9 Snelverstelbare voorbouw recht zetten

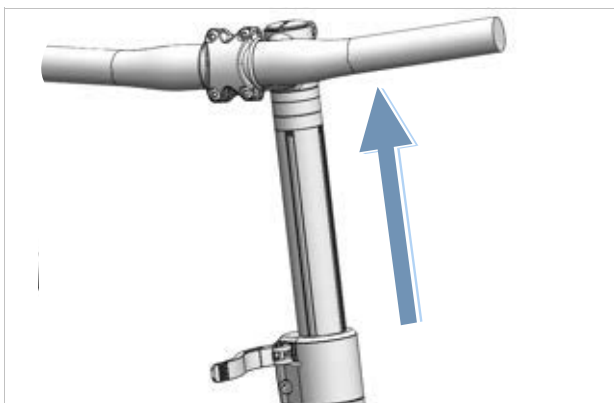
Geldt uitsluitend voor pedelecs met deze uitrusting

- 1 Open de voorbouwspanhendel.



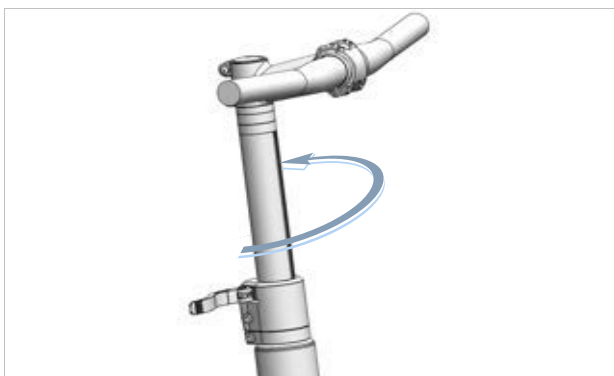
Afbeelding 126: Voorbeeld All Up met geopende voorbouwspanhendel

- 2 Trek het stuur zo ver mogelijk omhoog.



Afbeelding 127: Voorbeeld All Up naar de hoogste stand getrokken

- 3 Draai het stuur 90° linksom naar de rechte stand.



Afbeelding 128: Voorbeeld All Up recht gezet

- 4 Zet het stuur op de gewenste hoogte.
- 5 Sluit de voorbouwspanhendel.

6.10 Pedaal uitklappen

! VOORZICHTIG

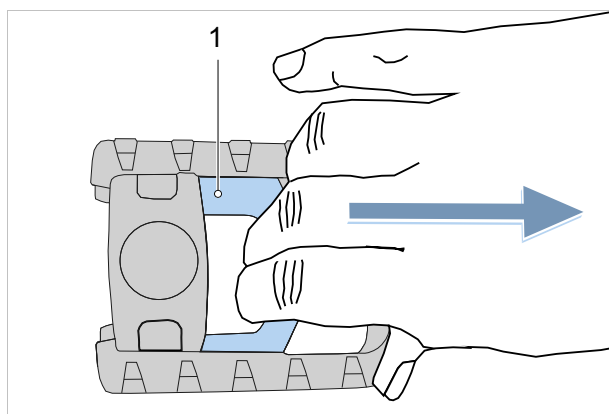
Beknelling van de vingers door pedaalvouwgrendel

De pedaalvouwgrendel werkt met een hoge spankracht. De vingers kunnen bekneld raken.

- ▶ Laat nooit de pedaalvouwgrendel ongecontroleerd dichtklappen.
- ▶ Let bij het open- en dichtklappen op de positie van de vingers.

- 1 Trek de vouwgrendel (1) met twee vingers omlaag en houd deze in die stand vast.

⇒ Het vouwsysteem is ontgrendeld.



Afbeelding 129: Vouwgrendel (1) omlaag trekken

- 2 Klap het pedaal omlaag.
- 3 Laat de vouwgrendel voorzichtig terugkomen in de uitgangspositie.

⇒ Het pedaal is uitgeklappt.

6.11 Bagagedrager gebruiken



Vallen door beladen bagagedrager

Een beladen *bagagedrager* heeft invloed op het rijgedrag van de pedelec, in het bijzonder bij het sturen en remmen. Dat kan leiden tot verlies van de controle. Een val met letsel kan het gevolg zijn.

- ▶ Oefen een veilig gebruik met beladen *bagagedrager* voordat de pedelec op de openbare weg wordt gebruikt.

Beknelling van de vingers door veerklem

De veerklem van de *bagagedrager* heeft een hoge spankracht. De vingers kunnen bekneld raken.

- ▶ Laat de veerklem nooit ongecontroleerd dichtklappen.
- ▶ Let bij het sluiten van de veerklem op de positie van de vingers.

Vallen door niet vastgezette bagage

Losse of niet vastgezette voorwerpen op de *bagagedrager*, bv. riemen, kunnen in het achterwiel verstrikt raken. Een val met letsel kan het gevolg zijn.

Op de *bagagedrager* bevestigde voorwerpen kunnen de *reflectoren* of de *rijverlichting* afdekken. De pedelec kan daardoor in het wegverkeer over het hoofd worden gezien. Een val met letsel kan het gevolg zijn.

- ▶ Zet op de *bagagedrager* geplaatste voorwerpen voldoende vast.
- ▶ Op de *bagagedrager* bevestigde voorwerpen mogen nooit de *reflectoren*, de *koplamp* of het *achterlicht* afdekken.
- ▶ Verdeel de bagage zo evenredig mogelijk over de linker- en rechterzijde.
- ▶ Het gebruik van fietstassen of bagagemanden wordt aanbevolen.



Afbeelding 130: Op de bagagedrager staat het maximale draagvermogen (1) vermeld

- ▶ Belaad de pedelec niet meer dan tot de *toegestane maximum massa* (TMM).
- ▶ Belaad de pedelec niet meer dan tot het maximale draagvermogen van de bagagedrager (1).
- ▶ Gebruik uitsluitend de originele bagagedrager.

6.12 Zijstandaard omhoog klappen

- ▶ Klap de zijstandaard voor het rijden met de voet volledig omhoog.

6.13 Zadel gebruiken

- ▶ Draag geen spijkerbroek omdat anders de bekleding van het zadel kan beschadigen.
- ▶ Draag bij de eerste ritten donkere kleding omdat een nieuw lederen zadel kan afgeven.

Vooral bij beginners of bij aanvang van het seizoen, na een lange pauze, treedt vaak pijn op aan het zitbeen. Het beenvlies rondom het zitbeen raakt door de onwennige wrijving geïrriteerd. Om de wrijving te verminderen:

- ▶ draag een fietsbroek met stootdempende polstering en
- ▶ gebruik een antischuurcrème of zalf.

⇒ Na vijf tot zes ritten wordt de pijn minder, maar na een onderbreking van twee tot drie weken kan de pijn opnieuw toenemen.

6.13.1 Lederen zadel gebruiken

Zonlicht resp. UV-licht heeft effect op de kleur en kan ertoe leiden, dat het leer uitdroogt of verbleekt.

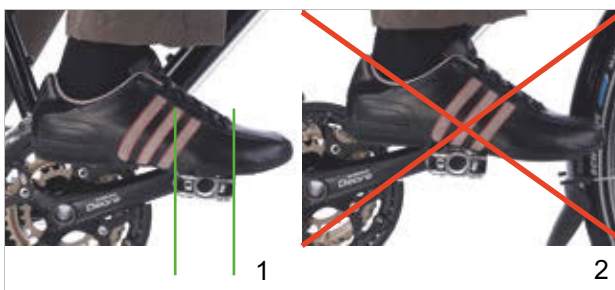
- ▶ Parkeer de pedelec in de schaduw.
- ▶ Gebruik altijd een zadelhoes.

Door vocht kan het leer loskomen van het ondermateriaal en kan zich schimmel vormen.

- ▶ Droog het lederen zadel goed af wanneer dit nat is geworden.
- ▶ Gebruik altijd een zadelhoes.

6.14 Pedalen gebruiken

- ▶ Bij het rijden en trappen staat de bal van de voet op het pedaal.



Afbeelding 131: Juiste (1) en verkeerde (2) voetpositie op het pedaal

6.15 Bel gebruiken

- 1 Druk de knop van de bel omlaag.
- 2 Laat de knop terugveren.

6.16 Stuur gebruiken

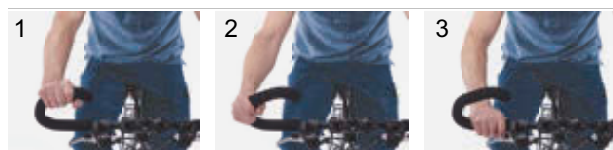
- ▶ Draag goed gepolsterde fietshandschoenen.
- ⇒ De gevoelige delen van de handpalm worden daardoor ondersteund.
- ▶ Varieer tijdens het rijden regelmatig de positie van de handen.
- ⇒ Overbelasting en vermoeiing van de handen wordt zo voorkomen.

6.16.1 Multipositiestuur gebruiken

Geldt uitsluitend voor pedelecs met deze uitrusting

Ideaal voor dynamisch rijden zijn multipositiesturen. De gebogen uiteinden van het stuur, ook osenkopstuur genoemd, bieden diverse opties voor de positie van de handen. Het afwisselen van spiergroepen ontspant de handen, armen en rug op lange ritten.

- ▶ Varieer tijdens het rijden regelmatig de positie van de handen.
- ⇒ Overbelasting en vermoeiing van de handen wordt zo voorkomen.



Afbeelding 132: Handposities op het multipositiestuur

Handpositie 1

De bovenste handpositie is geschikt voor langzame ritten.

- ▶ Richt in deze positie het bovenlichaam ontspannen op.

Handpositie 2 en 3

De middelste en onderste handposities zijn geschikt voor vlotte ritten en bergritten.

- ▶ Houd in de middelste positie arm en pols recht en ontspannen.
- ▶ Buig in de onderste positie het bovenlichaam wat dieper omlaag. Houdt de vingers paraat in de buurt van de remhendel.

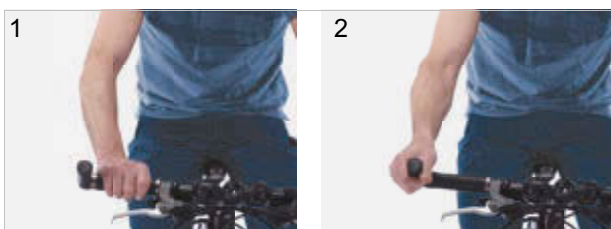
6.16.2 Bar-ends gebruiken

Geldt uitsluitend voor pedelecs met deze uitrusting

Bij normale sturen kunnen extra handgrepen of bar-ends worden gebruikt.

Verstelbare bar-ends zijn voorzien van een kogelgewricht waarmee de optimale positie vrij kan worden gekozen.

- ▶ Stel de bar-ends correct af. Hand, elleboog en schouder moeten in één lijn staan als de bar-ends worden vastgepakt.
 - ▶ Varieer tijdens het rijden regelmatig de positie van de handen tussen de vlakke (1) en de verticale (2) positie.
- ⇒ Overbelasting, vermoeiing en doofheid van de handen en vingers wordt zo voorkomen.



Afbeelding 133: Positie van de handen op de bar-ends

6.16.3 Lederen handvatten gebruiken

Geldt uitsluitend voor pedelecs met deze uitrusting

Zweet en huidvet zijn de twee grootste vijanden van het leer. Ze trekken in het leer en tasten het aan waarbij het leer week kan worden en kan loslaten.

- ▶ Draag handschoenen.

Zonlicht resp. UV-licht heeft effect op de kleur en kan ertoe leiden, dat het leer uitdroogt of verbleekt.

- ▶ Parkeer de pedelec in de schaduw.

Door vocht kan het leer loskomen van het ondermateriaal en kan zich schimmel vormen.

- ▶ Droog lederen handvatten, die nat zijn geworden goed af.

6.17 Elektrisch aandrijfsysteem gebruiken

6.17.1 Elektrisch aandrijfsysteem inschakelen



Vallen door niet kunnen remmen

Het ingeschakelde aandrijfsysteem kan door inwerking van krachten op de pedalen worden geactiveerd. Wanneer de aandrijving onbedoeld wordt geactiveerd en de rem niet bereikt kan worden, kan een val met letsel het gevolg zijn.

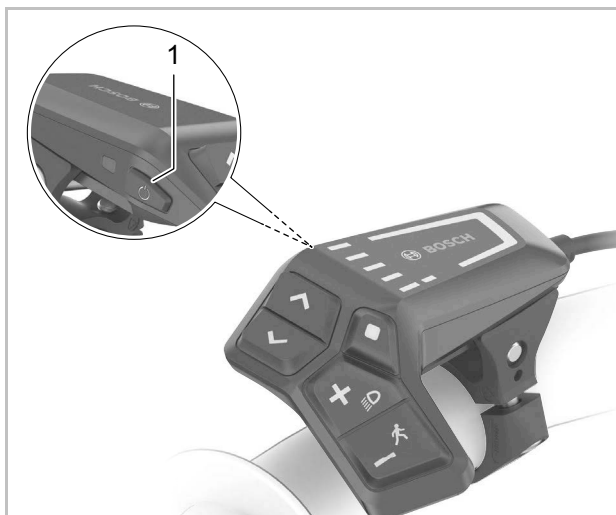
- ▶ Start nooit het elektrische aandrijfsysteem resp. schakel dit onmiddellijk uit wanneer de rem niet betrouwbaar kan worden bereikt.

- ✓ Er is een voldoende opgeladen accu op de pedelec aangebracht.
- ✓ De accu zit vast en is afgesloten. De accusleutel is verwijderd.
- ✓ De snelheidssensor is correct aangesloten.

Er zijn twee mogelijkheden om het aandrijfsysteem in te schakelen.

Aan/uit-toets (boordcomputer)

- ▶ Druk kort (< 3 seconden) op de **aan/uit-toets (boordcomputer)**.



Afbeelding 134: Locatie aan/uit-toets op de BOSCH LED Remote

Aan/uit-toets (accu)

- ▶ Druk kort op de **aan/uit-toets (accu)**.
- ⇒ Alle LED's van de boordcomputer lichten kort op.
- ⇒ De laadtoestand van de accu wordt in kleur weergegeven met de laadtoestandweergave (boordcomputer) en het ingestelde ondersteuningsniveau met de weergave geselecteerd ondersteuningsniveau. De pedelec is rijklaar.
- ⇒ Wanneer de capaciteit van de accu minder bedraagt dan 5%, blijft de laadtoestandweergave (accu) donker. Alleen op de boordcomputer is te zien of het aandrijfsysteem is ingeschakeld.

Wanneer het aandrijfsysteem is ingeschakeld, wordt de aandrijving geactiveerd zodra de pedalen met voldoende kracht worden voortbewogen (behalve met geselecteerd ondersteuningsniveau "OFF"). Het motorvermogen is afhankelijk van het op de boordcomputer geselecteerde ondersteuningsniveau.

6.17.2 Elektrisch aandrijfsysteem uitschakelen

Zodra in normaal bedrijf wordt gestopt met trappen op de pedalen, of zodra een snelheid wordt bereikt van 25 km/h, schakelt de ondersteuning door het aandrijfsysteem uit. De ondersteuning wordt weer ingeschakeld wanneer op de pedalen wordt getrapt en de snelheid onder 25 km/h ligt.

Tien minuten na het laatste commando schakelt het systeem automatisch uit.

Er zijn twee mogelijkheden om het aandrijfsysteem handmatig uit te schakelen.

Aan/uit-toets (boordcomputer)

- ▶ Druk kort (< 3 seconden) op de **aan/uit-toets (boordcomputer)**.

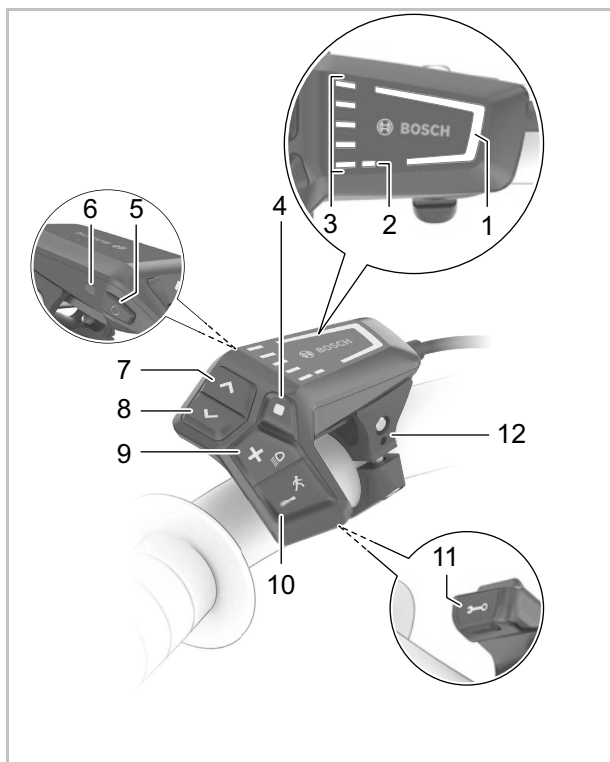
Aan/uit-toets (accu)

- ▶ Druk op de **aan/uit-toets (accu)**.
- ⇒ De laadtoestandweergave (boordcomputer) en de weergave van het geselecteerde ondersteuningsniveau gaan uit.
- ⇒ De pedelec is uitgeschakeld.

6.18 Boordcomputer gebruiken

Aanwijzing

- ▶ Gebruik nooit de boordcomputer, de displayhouder of het display als handgreep. Wanneer de pedelec aan de boordcomputer, de displayhouder of het display wordt opgetild, kunnen deze onherstelbaar beschadigen.



Afbeelding 135: Overzicht boordcomputer BOSCH LED Remote

	Picto-gram	Naam
1		Geselecteerd ondersteuningsniveau
2		Weergave ABS (optioneel)
3		Laadtoestandweergave (boordcomputer)
4	◆	Selectietoets
5	⏻	Aan/uit-toets (boordcomputer)
6		Omgevingslichtsensor

Tabel 34: Overzicht boordcomputer

	Picto-gram	Naam
7	>	Toets helderheid verhogen/ Vooruit-toets
8	<	Toets helderheid verlagen/ Terug-toets
9	+	Plus-toets/ Verlichtingtoets
10	-	Min-toets/ Duwondersteuningtoets
11		Diagnose-aansluiting (uitsluitend voor onder- houdsdoeleinden)
12		Houder

Tabel 34: Overzicht boordcomputer

6.18.1 Diagnose-aansluiting gebruiken

Aanwijzing

Een USB-verbinding is geen waterdichte connector. Via de USB-aansluiting binnendringend vocht kan in de boordcomputer kortsluiting veroorzaken.

- ▶ Sluit nooit een extern apparaat aan.
- ▶ Controleer regelmatig dat het rubberen klepje van de USB-aansluiting correct is aangebracht en corrigeer dat zo nodig.

De diagnose-aansluiting is uitsluitend bedoeld voor onderhoudsdoeleinden en is niet geschikt om externe apparaten aan te sluiten.

- ▶ Houd het klepje van de diagnose-aansluiting altijd gesloten, zodat er geen stof of vocht kan binnendringen.

6.18.2 Accu boordcomputer opladen

Wanneer zowel de accu als de interne accu van de boordcomputer een zeer lage laadtoestand hebben, kan via de diagnose-aansluiting de accu van de boordcomputer worden opgeladen.

- ▶ Verbind met een USB type-C®-kabel de interne accu met een powerbank of een andere geschikte voeding (laadspanning 5 V; laadstroom max. 600 mA).

6.18.3 Rijverlichting gebruiken

- ✓ Om de *rijverlichting* in te kunnen schakelen, moet het aandrijfsysteem zijn ingeschakeld.



Afbeelding 136: Locatie rijverlichtingtoets (1)

- ▶ Druk **langer dan 1 seconde op de verlichtingtoets**.

⇒ Het voorlicht en het achterlicht worden tegelijk ingeschakeld (het *pictogram rijverlichting* wordt weergegeven) resp. uitgeschakeld (het *pictogram rijverlichting* is uitgeschakeld).

6.18.4 Groot licht gebruiken

Geldt uitsluitend voor pedelecs met deze uitrusting

- ✓ Gebruik het groot licht nooit binnen de bebouwde kom of op straten met doorlopend voldoende straatverlichting.
- ✓ Gebruik het groot licht uitsluitend wanneer geen andere verkeersdeelnemers daardoor verblind kunnen worden.
- ✓ De rijverlichting is ingeschakeld, de LED in de schakelaar groot licht brandt groen.
- ▶ Druk op de **schakelaar groot licht** op het stuur.
- ⇒ Groot licht is ingeschakeld.
- ⇒ De LED in de schakelaar groot licht brandt blauw.
- ▶ Druk op de **schakelaar groot licht** op het stuur.
- ⇒ De rijverlichting is ingeschakeld.
- ⇒ De LED in de schakelaar groot licht brandt groen.

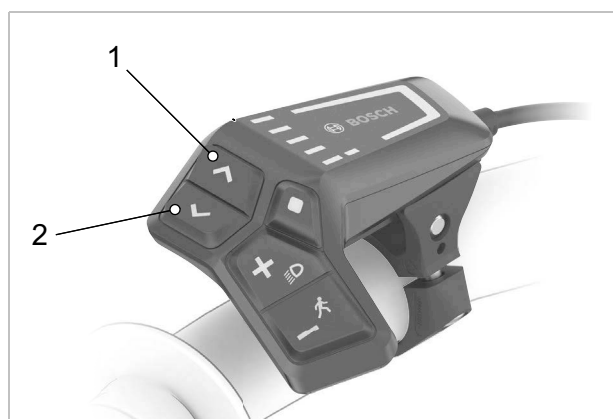
6.18.5 Lichtsignaal gebruiken

- ✓ Een andere verkeersdeelnemer brengt zichzelf of anderen in gevaar.
- ▶ Druk twee keer kort na elkaar op de **schakelaar groot licht**.
- ⇒ De andere verkeersdeelnemer is erop geattendeerd, dat hij zichzelf of anderen in gevaar brengt.

6.18.6 Helderheid van de weergaven instellen

De helderheid van de weergaven wordt geregeld door de omgevingslichtsensor.

- ✓ De omgevingslichtsensor moet schoon zijn en mag niet afgedekt zijn.



Afbeelding 137: Locatie toets helderheid verhogen (2) en toets helderheid verminderen (1)

- ▶ Stel de helderheid van de weergave-LED's in door te drukken op de **toets helderheid verhogen** of de **toets helderheid verminderen**.

6.18.7 Duwondersteuning gebruiken



Letsel door pedalen en wielen

De pedalen en het aandrijfwiel draaien bij gebruik van de duwondersteuning. Wanneer de wielen van de pedelec bij gebruik van de duwondersteuning geen contact maken met de ondergrond (bv. tijdens het tillen op een trap of het beladen van een fietsdrager) bestaat gevaar voor letsel.

- ▶ Gebruik de duwondersteuningsfunctie uitsluitend tijdens het duwen van de pedelec.
- ▶ Tijdens gebruik van de duwondersteuning moet de pedelec met beide handen veilig worden geleid.
- ▶ Zorg voor voldoende bewegingsruimte voor de pedalen.

De duwondersteuning ondersteunt bij het duwen van de pedelec. De snelheid de duwondersteuning is afhankelijk van de ingeschakelde versnelling. Hoe lager de geselecteerde versnelling, hoe lager de snelheid van de duwondersteuning (bij vol vermogen). De maximale snelheid bedraagt 6 km/h.

- ✓ Om de aandrijving te ontzien, wordt voor duwen bergop de eerste versnelling aanbevolen.



Afbeelding 138: Locatie duwondersteuningstoets (1)

- 1 Druk langer dan 1 seconde op de **duwondersteuningstoets**. Houd de toets ingedrukt.
 - ⇒ De laadtoestandweergave gaat uit en een wit looplicht in de rijrichting geeft aan dat de functie gereed is.
- 2 Binnen de volgende 10 seconden moet een van de volgende acties plaatsvinden:
 - ▶ De pedelec vooruit duwen.
 - ▶ De pedelec achteruit duwen.
 - ▶ Met de pedelec een zijwaartse pendelbeweging uitvoeren.
 - ⇒ De duwondersteuning is geactiveerd. De doorlopende witte streepjes gaan over naar blauw.
 - ⇒ De motor begint te duwen.
- 3 Laat de **duwondersteuningstoets** op de boordcomputer los om de motorondersteuning uit te schakelen.
- 4 Druk **binnen 10 seconden op de duwondersteuningstoets** om de motorondersteuning te reactiveren.
- 5 Wanneer de motorondersteuning niet binnen 10 seconden wordt gereactiveerd, schakelt de duwondersteuningsfunctie uit.

De duwondersteuning schakelt eveneens automatisch uit wanneer

De duwondersteuning wordt altijd beëindigd wanneer

- het achterwiel blokkeert,
- een drempel niet overwonnen kan worden,
- een lichaamsdeel de crank blokkeert,
- een hindernis de crank doordraait,
- op de pedalen wordt getrapt,
- op de **plus-toets** of de **aan/uit-toets** wordt gedrukt.

De werking van de duwondersteuning valt onder nationale voorschriften en kan daarom afwijken van de beschrijving hierboven of kan zijn gedeactiveerd.

6.18.8 Ondersteuningsniveau selecteren

Met de boordcomputer wordt ingesteld hoe krachtig de elektrische aandrijving bij het trappen ondersteunt. Het ondersteuningsniveau kan op elk moment tijdens het rijden worden gewijzigd.



Afbeelding 139: Locatie plus-toets en min-toets

- ▶ Druk op de **plus-toets** (2) op de boordcomputer om het ondersteuningsniveau te verhogen.
 - ▶ Druk op de **min-toets** (1) op de boordcomputer om het ondersteuningsniveau te verlagen.
- ⇒ Het gevraagde motorvermogen wordt in kleur weergegeven door de weergave ondersteuningsniveau.

Wanneer het systeem wordt uitgeschakeld en de bediening wordt verwijderd, blijft het laatst weergegeven ondersteuningsniveau opgeslagen.

6.19 Rem gebruiken



Vallen door falen van de remmen

Olie of smeermiddelen op de remschijf van een schijfrem resp. op de velg van een velgrem kunnen leiden tot het volledig falen van de rem. Dit kan leiden tot een val met ernstig letsel.

- ▶ Laat nooit olie of smeermiddelen in contact komen met de remschijf resp. met de remblokken en de velg.
- ▶ Neem contact op met de dealer voor reiniging of vervanging van de onderdelen wanneer de remblokken in contact zijn gekomen met olie of smeermiddelen.

Bij lang, continu gebruik van de rem (bv. bij een lange afdaling), kan de olie in het remsysteem warm worden. Hierdoor kan zich een dampbel vormen. Dat leidt tot expansie van in het remsysteem aanwezig water of lucht. Hierdoor kan de slag van de remhendel plotseling groter worden. Een val met ernstig letsel kan het gevolg zijn.

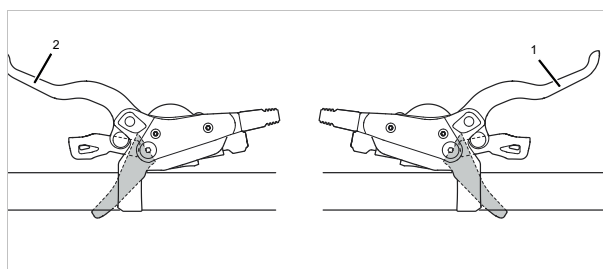
- ▶ Laat bij lange afdalingen de rem regelmatig los.
- ▶ Gebruik afwisselend de voor- en achterwielrem.

Tijdens het rijden wordt de aandrijfkraft van de motor uitgeschakeld zodra de berijder van de pedelec niet meer op de pedalen trapt. Bij het remmen schakelt het elektrische aandrijfsysteem niet uit.

- ▶ Trap tijdens het remmen niet meer op de pedalen voor een optimaal remresultaat.

6.19.1 Handrem gebruiken

Geldt uitsluitend voor pedelecs met deze uitrusting



Afbeelding 140: Handrem achter (1) en voor (2), voorbeeld SHIMANO rem

- ▶ Knijp in de linker handrem voor bediening van de voorwielrem.
- ▶ Knijp in de rechter handrem voor bediening van de achterwielrem.

6.19.2 Terugtraprem gebruiken

Geldt uitsluitend voor pedelecs met deze uitrusting

- 1 Zet de pedalen een stuk voorbij de 3-uur- resp. 9-uur-stand.
- 2 Trap op de pedalen tegen de *rijrichting* in tot de gewenste snelheid is bereikt.

6.20 Versnelling

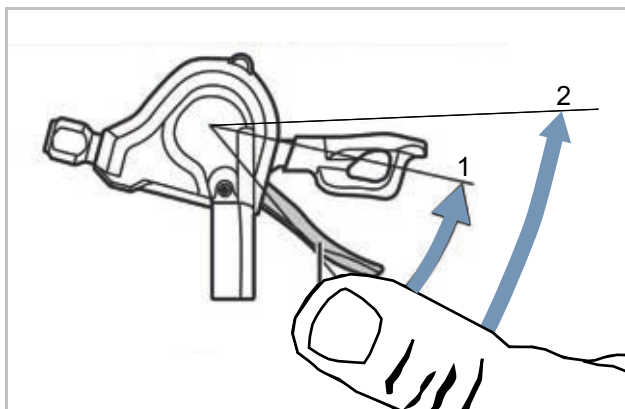
De keuze van de juiste versnelling is een voorwaarde voor het rijden met zo weinig mogelijk inspanning en voor een goede werking van het elektrische aandrijfsysteem. De optimale trapfrequentie ligt tussen 70 en 80 omwentelingen per minuut.

- ▶ Onderbreek tijdens het schakelen kort het trappen. Daardoor gaat het schakelen gemakkelijker en treedt minder slijtage op van de aandrijflijn.

6.20.1 Derailleur gebruiken

Door de juiste versnelling te kiezen, kan met dezelfde krachtsinspanning zowel de snelheid als het bereik worden vergroot.

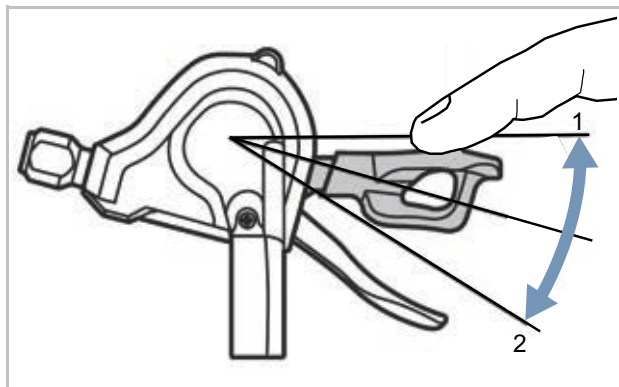
- ✓ Oefen tijdens het schakelen even minder kracht uit op de pedalen. Daardoor gaat het schakelen gemakkelijker en treedt minder slijtage op van de aandrijflijn. Houd wel de crank tijdens het schakelen in beweging.



Afbeelding 141: Schakelen met hendel A, voorbeeld versnelling SL-M315

Hendel A schakelt omhoog van het kleinste naar het grootste achtertandwiel.

- ▶ Zet schakelhendel A op stand 1.
- ⇒ Er wordt één achtertandwiel omhoog geschakeld.
- ▶ Zet schakelhendel A op stand 2.
- ⇒ Er worden twee achtertandwielen omhoog geschakeld.



Afbeelding 142: Schakelen met hendel B, voorbeeld versnelling SL-M315

Hendel B schakelt omlaag van het grootste naar het kleinste achtertandwiel. Er zijn 2 mogelijkheden om een versnelling omlaag te schakelen:

- ▶ Zet schakelhendel B op stand 1.
- ⇒ Er wordt één achtertandwiel omlaag geschakeld.
- ▶ Zet schakelhendel B op stand 2.
- ⇒ Er wordt één achtertandwiel omlaag geschakeld.

Schakelen

- ▶ Schakel met de schakeleenheid naar de passende versnelling.
- ⇒ De versnelling schakelt over.
- ⇒ De schakelhendel keert terug naar de uitgangspositie.
- ▶ Reinig en smeer de versnelling wanneer het overschakelen blokkeert.

6.20.2 Versnellingsnaaf SHIMANO gebruiken

Geldt uitsluitend voor pedelecs met deze uitrusting

! VOORZICHTIG

Vallen door verkeerd gebruik

Wanneer tijdens het schakelen teveel druk op de pedalen wordt uitgeoefend en de schakelhendel wordt bediend of wanneer in één keer met meerdere versnellingen wordt overgeschakeld, kunnen de voeten van de pedalen schieten. Een val of over de kop slaan met ietsel kan het gevolg zijn.

Het overschakelen met meerdere versnellingen naar een kleine versnelling kan ertoe leiden, dat de buitenhuls van de draaibare schakelhandgreep verspringt. Dit leidt niet tot problemen met de werking van de draaibare schakelhandgreep omdat de buitenste geleiding na het schakelen weer in de oorspronkelijke stand terugkeert.

- ▶ Oefen tijdens het schakelen weinig kracht uit op de pedalen.
- ▶ Schakel nooit meer dan één versnelling over.

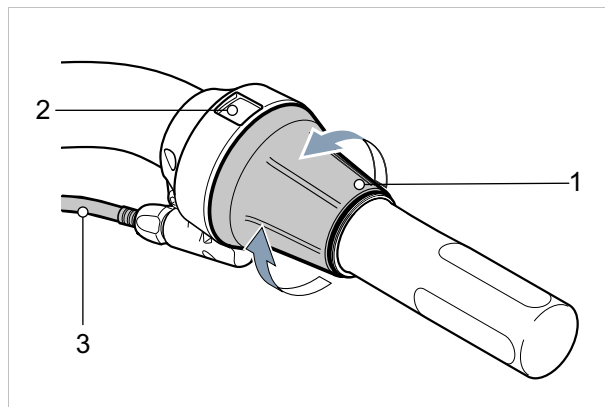
Aanwijzing

Het inwendige van de naaf is niet volledig waterdicht. Wanneer water in de naaf binnendringt, kan deze gaan roesten en daardoor niet meer schakelen.

- ▶ Gebruik de pedelec nooit op plaatsen waar water in de naaf kan binnendringen.

Het kan soms voorkomen, dat de derailleur in de naaf na het schakelen geluiden maakt, die verband houden met het normale schakelproces.

- ▶ Demonteer de naaf nooit zelf. Neem contact op met de dealer.



Afbeelding 143: Versnelling SHIMANO SL-C30000-70

- ▶ Draai de draaibare schakelhandgreep (1) naar achteren om op te schakelen (4).
- ▶ Draai de draaibare schakelhandgreep (1) naar voren om neer te schakelen (2).
- ⇒ De versnelling schakelt over.
- ⇒ Het display (3) geeft de geschakelde versnelling aan.

6.20.2.1 eShift gebruiken

eShift is de koppeling van elektronische schakelsystemen aan het elektrische aandrijfsysteem.

eShift met SHIMANO DI2 automatische versnellingsnaaf gebruiken

Geldt uitsluitend voor pedelecs met deze uitrusting

De automatische SHIMANO DI2 versnellingsnaaf kan worden gebruikt in een handmatige of automatische stand. In de handmatige stand worden de versnellingen overgeschakeld met de schakelhendel. In de automatische stand schakelt het schakelsysteem zelfstandig afhankelijk van de snelheid, de trapkracht op de pedalen en de trapfrequentie. Overgaan van de automatische stand naar de handmatige stand (afhankelijk van de toegepaste schakelhendel) staat beschreven in de gebruikshandleiding voor de boordcomputer. Wanneer de schakelhendel in de automatische stand wordt gebruikt, schakelt het schakelsysteem naar de volgende versnelling. Het schakelsysteem blijft daarbij in de automatische stand. Handmatig schakelen in de automatische stand heeft een blijvende invloed op het overschakelgedrag van het schakelsysteem en past het schakelen aan aan de rijstijl. Wanneer het systeem voor het eerst wordt ingeschakeld bij een nieuwe, niet eerder bereden pedelec, worden als eerste de versnellingen ingeleerd. Daarvoor schakelt de automaat tijdens de eerste rit naar de hoogste/zwaarste versnelling en vervolgens eenmaal naar alle versnellingen. Elke keer bij het overschakelen wordt de ingeschakelde versnelling kort op de boordcomputer weergegeven.

Omdat de motor het schakelen detecteert en daarom de motorondersteuning kort vermindert, kan ook worden geschakeld onder belasting of op een helling. Wanneer de pedelec vanaf een snelheid van meer dan 10 km/h tot stilstand wordt gebracht, kan het systeem automatisch terugschakelen naar een ingestelde STARTVERSNELLING.

- ▶ Stel zo nodig de STARTVERSNELLING in in de systeeminstellingen.

eShift met handmatige SHIMANO DI2 versnellingsnaaf gebruiken

Geldt uitsluitend voor pedelecs met deze uitrusting

Elke keer bij het overschakelen wordt de ingeschakelde versnelling kort op de boordcomputer weergegeven.

Omdat de motor het schakelen detecteert en daarom de motorondersteuning kort vermindert, kan ook worden geschakeld onder belasting of op een helling.

Wanneer de pedelec vanaf een snelheid van meer dan 10 km/h tot stilstand wordt gebracht, kan het systeem automatisch terugschakelen naar een ingestelde STARTVERSNELLING.

- ▶ Stel zo nodig de STARTVERSNELLING in in de systeeminstellingen.

eShift met SHIMANO DI2 automatische versnellingsnaaf gebruiken

Geldt uitsluitend voor pedelecs met deze uitrusting

Omdat de motor het schakelen detecteert en daarom de motorondersteuning kort vermindert, kan ook worden geschakeld onder belasting of op een helling.

- ⇒ Elke keer bij het overschakelen wordt de ingeschakelde versnelling kort op de boordcomputer weergegeven.

6.20.3 ENVIOLo versnelling gebruiken

Geldt uitsluitend voor pedelecs met deze uitrusting

De keuze van de juiste versnelling is een voorwaarde voor het rijden met zo weinig mogelijk inspanning en voor een goede werking van het elektrische aandrijfsysteem. De optimale trapfrequentie ligt tussen 70 en 80 omwentelingen per minuut.

- ▶ Onderbreek tijdens het schakelen kort het trappen. Daardoor gaat het schakelen gemakkelijker en treedt minder slijtage op van de aandrijflijn.



Vallen door verkeerd gebruik

Wanneer tijdens het schakelen teveel druk op de pedalen wordt uitgeoefend en de schakelhendel wordt bediend of wanneer in één keer met meerdere versnellingen wordt overgeschakeld, kunnen de voeten van de pedalen schieten. Een val of over de kop slaan met letsel kan het gevolg zijn.

Het overschakelen met meerdere versnellingen naar een kleine versnelling kan ertoe leiden, dat de buitenhuls van de draaibare schakelhandgreep verspringt. Dit leidt niet tot problemen met de werking van de draaibare schakelhandgreep omdat de buitenste geleiding na het schakelen weer in de oorspronkelijke stand terugkeert.

- ▶ Oefen tijdens het schakelen weinig kracht uit op de pedalen.
- ▶ Schakel nooit meer dan één versnelling over.

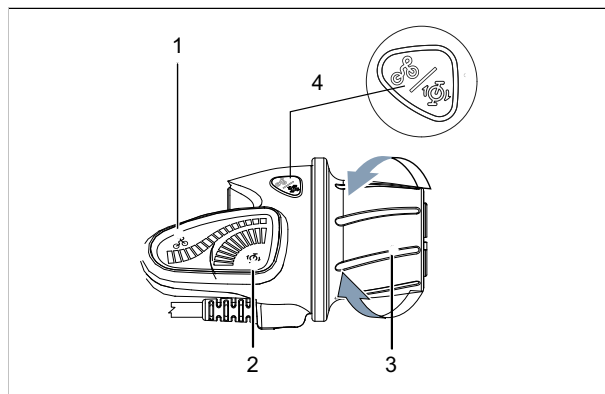
Aanwijzing

Het inwendige van de naaf is niet volledig waterdicht. Wanneer water in de naaf binnendringt, kan deze gaan roesten en daardoor niet meer schakelen.

- ▶ Gebruik de pedelec nooit op plaatsen waar water in de naaf kan binnendringen.
- ▶ Demonteer de naaf nooit zelf. Neem contact op met de dealer.

De naaf kan in stilstand niet over het hele verzetbereik worden geschakeld. Doorgaans kan 50% tot 70% van het verzetbereik in stilstand worden geschakeld. Het overige verzetbereik kan tijdens het rijden worden ingesteld.

Tot de automatische ENVIOLo versnelling behoort een draaibare schakelhandgreep met weergave.



Afbeelding 144: ENVIOLo draaibare schakelhandgreep met weergave

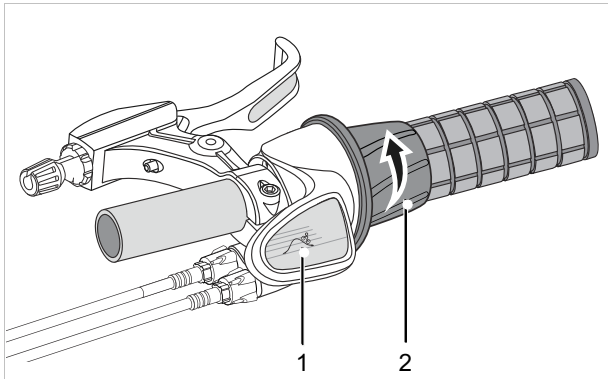
- 1 Draaibare schakelhandgreep met weergave
- 2 Weergave handmatig schakelen
- 3 Weergave automatisch schakelen
- 4 Draaibare schakelhandgreep
- 5 Standtoets

6.20.3.1 Handmatig schakelen

Omlaag schakelen

Schakel bij het wegrijden of bergop naar een lager verzet.

- ▶ Draai de draaibare schakelhandgreep naar achteren.
- ⇒ Op het display wordt een berg weergegeven.

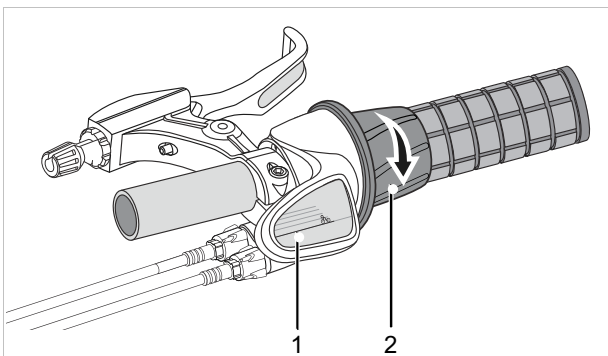


Afbeelding 145: Weergave berg (1) bij het omlaag schakelen (2)

Omhoog schakelen

Schakel voor hogere snelheden naar een hoger verzet.

- ▶ Draai de draaibare schakelhandgreep naar voren.
- ⇒ Op het display wordt een vlakke weergegeven.



Afbeelding 146: Weergave vlakke (1) bij het omhoog schakelen (2)

6.21 Parkeren

Aanwijzing

Door hitte of invallend zonlicht kan de *bandenspanning* toenemen tot boven de toegestane maximale druk. Hierdoor kan de *band* falen.

- ▶ Parkeer de pedelec nooit in de zon.
- ▶ Controleer op warme dagen regelmatig de *bandenspanning* en corrigeer deze zo nodig.

Door de open uitvoering kan binnendringend vocht bij temperaturen onder nul bepaalde functies verstoren.

- ▶ Houd de pedelec altijd droog en vorstvrij.
- ▶ Wanneer de pedelec wordt gebruikt bij temperaturen onder 3 °C, moet vooraf door de dealer onderhoud worden uitgevoerd en moet de pedelec op het gebruik in de winter worden voorbereid.

Onder het hoge gewicht van de pedelec kan de zijstandaard in een zachte ondergrond wegzakken. De pedelec kan kantelen en omvallen.

- ▶ Parkeer de pedelec uitsluitend op een vlakke, stevige ondergrond.

- 1 Schakel het aandrijfsysteem uit.
- 2 Klap na het afstappen de zijstandaard met de voet volledig omlaag om de pedelec te parkeren. Controleer dat deze stevig staat.
- 3 Parkeer de pedelec voorzichtig en controleer dat deze stabiel staat.
- 4 Dek het zadel met af met een hoes wanneer de pedelec buiten wordt geparkeerd.
- 5 Zet de speed pedelec op slot met een fietsslot.

- 6 Verwijder, om diefstal te voorkomen, de accu.
- 7 Reinig en verzorg de pedelec na iedere rit, zie paragraaf 7.2.

Checklist na elke rit

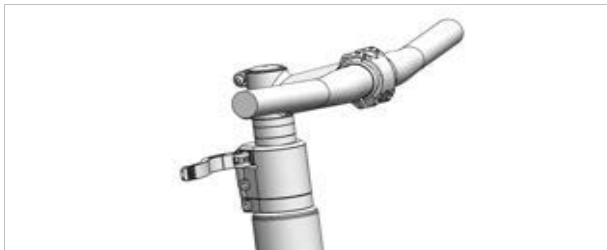
Reinigen		
<input type="checkbox"/>	Verlichting en reflectoren	Zie paragraaf 7.2.5.
<input type="checkbox"/>	Rem	Zie paragraaf 7.2.5.
<input type="checkbox"/>	Verende voorvork	Zie hoofdstuk 7.2.1.
<input type="checkbox"/>	Verende zadelpen	Zie paragraaf 7.2.6.
<input type="checkbox"/>	Achterbouwdemper	Zie paragraaf 7.2.7.
<input type="checkbox"/>	Pedaal	Zie paragraaf 7.2.4.
Verzorging		
<input type="checkbox"/>	Verende voorvork	Zie hoofdstuk 3.

6.21.1 Snelverstelbare voorbouw indraaien

Geldt uitsluitend voor pedelecs met deze uitrusting

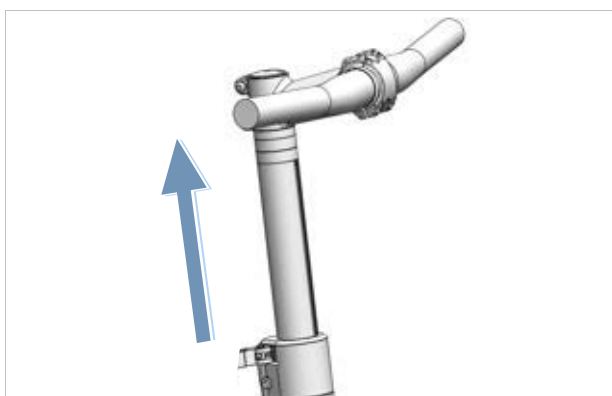
Draai de snelverstelbare voorbouw in om de pedelec plaatsbesparend te parkeren.

- 1 Open de voorbouwspanhendel.



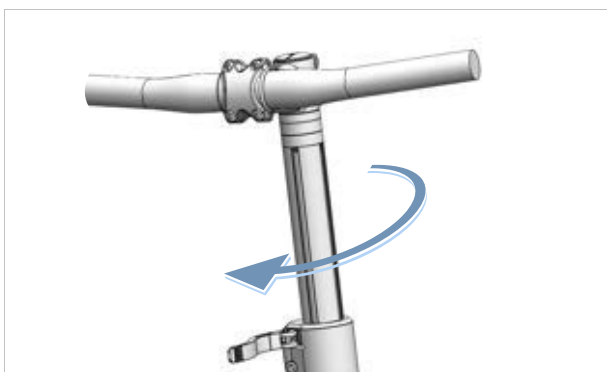
Afbeelding 147: Voorbeeld All Up met geopende voorbouwspanhendel

- 2 Trek het stuur zo ver mogelijk omhoog.



Afbeelding 148: Voorbeeld All Up naar de hoogste stand getrokken

- 3 Draai het stuur 90° rechtsom.



Afbeelding 149: Voorbeeld All Up ingedraaid

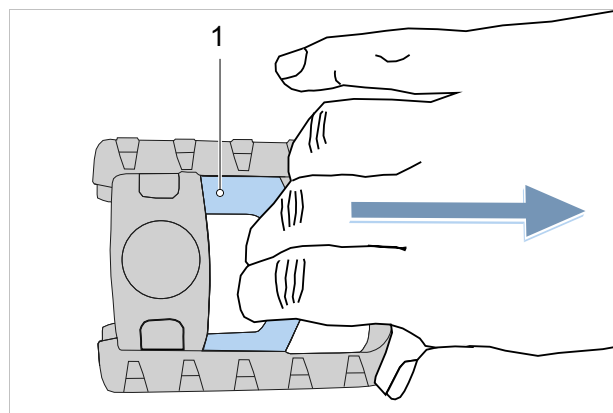
- 4 Zet het stuur op de gewenste hoogte.
- 5 Sluit de voorbouwspanhendel.

6.21.2 Pedaal inklappen

- ✓ Reinig het pedaal (zie paragraaf 7.2.4).

- 1 Trek de vouwgrendel (1) met twee vingers omlaag en houd deze in die stand vast.

⇒ Het vouwsysteem is ontgrendeld.



Afbeelding 150: Vouwgrendel (1) omlaag trekken

- 2 Klap het pedaal omhoog.

- 3 Laat de vouwgrendel voorzichtig terugkomen in de uitgangspositie.

⇒ Het pedaal is ingeklapt.

6.21.3 Lock-functie activeren

Geldt uitsluitend voor pedelecs met deze uitrusting

- ▶ Verwijder de bij de configuratie gebruikte boordcomputer.
- ⇒ De lock-functie is geactiveerd. Het aandrijfsysteem biedt geen ondersteuning. De pedelec kan echter zonder ondersteuning verder worden gebruikt.
- ⇒ De aandrijfeenheid laat een lock-toon (akoestisch signaal) klinken, zolang het aandrijfsysteem is ingeschakeld.
- ⇒ De status van de lock-functie wordt na het aanbrengen gedurende ca. 3 seconden op de boordcomputer weergegeven met een slotpictogram.

7 Reiniging, verzorging en inspectie

► Reinig, verzorg en inspecteer de pedelec conform de checklists.

Alleen door het aanhouden van deze maatregelen kan de bedrijfszekerheid worden verhoogd, slijtage van onderdelen worden verminderd, de levensduur van onderdelen worden verlengd en de veiligheid worden gewaarborgd.

Checklist: voor elke rit	
<input type="checkbox"/> Op sterke vervuiling controleren	Zie paragraaf 7.2.
<input type="checkbox"/> Afschermingen controleren	Zie paragraaf 7.1.1.
<input type="checkbox"/> Goede bevestiging van de accu controleren	
<input type="checkbox"/> Verlichting controleren	Zie paragraaf 7.1.13.
<input type="checkbox"/> Remmen controleren	Zie paragraaf 7.1.14.
<input type="checkbox"/> Verende zadelpen controleren	Zie paragraaf 7.1.9.
<input type="checkbox"/> Bagagedrager controleren	Zie paragraaf 7.1.5.
<input type="checkbox"/> Bel controleren	Zie paragraaf 7.1.10.
<input type="checkbox"/> Handvatten controleren	Zie paragraaf 7.1.11.
<input type="checkbox"/> Achterbouwdemper controleren	Zie paragraaf 7.1.4.
<input type="checkbox"/> Soepel draaien van de wielen controleren	Zie paragraaf 7.1.7.
<input type="checkbox"/> Frame controleren	Zie paragraaf 7.1.2.
<input type="checkbox"/> Snelspanners controleren	Zie paragraaf 7.1.8.
<input type="checkbox"/> Spatborden controleren	Zie paragraaf 7.1.6.
<input type="checkbox"/> USB-klepje controleren	Zie paragraaf 7.1.12.

Checklist: Elke keer na het rijden	
<input type="checkbox"/> Verlichting reinigen	Zie paragraaf 7.2.1.
<input type="checkbox"/> Reflectoren reinigen	Zie paragraaf 7.2.1.
<input type="checkbox"/> Rem reinigen	Zie paragraaf 7.2.5.
<input type="checkbox"/> Verende voorvork reinigen	Zie paragraaf 7.2.2.
<input type="checkbox"/> Verende voorvork verzorgen	Zie hoofdstuk 3.
<input type="checkbox"/> Verende zadelpen reinigen	Zie paragraaf 7.2.6.
<input type="checkbox"/> Achterbouwdemper reinigen	Zie paragraaf 7.2.7.
<input type="checkbox"/> Pedaal reinigen	Zie paragraaf 7.2.4.

Checklist: wekelijkse werkzaamheden	
<input type="checkbox"/> Ketting reinigen	Zie paragraaf 7.3.19.
<input type="checkbox"/> Stads-, vouw-, transport-, kinder- en jeugdfietsen	bij droog weer: elke 10 dagen bij nat weer: elke 2–6 dagen
<input type="checkbox"/> Toer- en racefietsen	bij droog weer: elke 140 ... 200 km bij nat weer: elke 100 km
<input type="checkbox"/> Mountainbikes	bij droog weer: elke 60 ... 100 km bij nat weer: elke keer na het rijden
<input type="checkbox"/> Riem (elke 250–300 km)	Zie paragraaf 7.3.18.
<input type="checkbox"/> Ketting verzorgen	Zie paragraaf 7.4.16 en 7.4.16.1
<input type="checkbox"/> Stads-, vouw-, transport-, kinder- en jeugdfietsen	bij droog weer: elke 10 dagen bij nat weer: elke 2 ... 6 dagen
<input type="checkbox"/> Toer- en racefietsen	bij droog weer: elke 140 ... 200 km bij nat weer: elke 100 km
<input type="checkbox"/> Mountainbikes	bij droog weer: elke 60 ... 100 km bij nat weer: altijd verzorgen
<input type="checkbox"/> Kettingkast verzorgen	Zie paragraaf 7.4.16.1.
<input type="checkbox"/> Vuldruk controleren (ten minste eenmaal per week)	Zie paragraaf 7.5.1.1.
<input type="checkbox"/> Banden controleren (elke 10 dagen)	Zie paragraaf 7.5.1.2.
<input type="checkbox"/> Zadelpen EIGHTPINS Olie bijvullen (elke 20 uur)	Zie paragraaf 7.4.19.

Checklist: maandelijkse werkzaamheden		
<input type="checkbox"/>	Accu reinigen	Zie paragraaf 7.3.2.
<input type="checkbox"/>	Boordcomputer reinigen	Zie paragraaf 7.3.1.
<input type="checkbox"/>	Boordcomputer reinigen	Zie paragraaf 7.3.1.
<input type="checkbox"/>	Remvoeringen schijfrem controleren (maandelijks of na 1000 keer remmen)	Zie paragraaf 3.5.6.3.
<input type="checkbox"/>	Remblokken velgrem controleren (maandelijks of na 3000 keer remmen)	Zie paragraaf 7.5.1.3.
<input type="checkbox"/>	Remvlak op de velg controleren	Zie paragraaf 7.5.2.6
<input type="checkbox"/>	Handrem reinigen	Zie paragraaf 7.3.16.1.
<input type="checkbox"/>	Remschijf reinigen	Zie paragraaf 7.3.17.
<input type="checkbox"/>	Remschijf controleren	Zie paragraaf 7.5.2.4.
<input type="checkbox"/>	Bowdenkabels van de remmen controleren	Zie paragraaf 7.5.2.3.
<input type="checkbox"/>	Bagagedrager reinigen	Zie paragraaf 7.3.4.
<input type="checkbox"/>	Handvatten reinigen	Zie paragraaf 7.3.7.
<input type="checkbox"/>	Handvatten verzorgen	Zie paragraaf 7.4.8.
<input type="checkbox"/>	Handrem controleren	Zie paragraaf 7.5.2.1.
<input type="checkbox"/>	Hydraulisch systeem controleren	Zie paragraaf 7.5.2.2.
<input type="checkbox"/>	Cassette reinigen	Zie paragraaf 7.3.15.
<input type="checkbox"/>	Ketting met kettingbeschermer reinigen	Zie paragraaf 7.3.19.1.
<input type="checkbox"/>	Kettingwielen reinigen	Zie paragraaf 7.3.15.
<input type="checkbox"/>	Lederen handvatten reinigen	Zie paragraaf 7.3.7.1.
<input type="checkbox"/>	Lederen handvatten verzorgen	Zie paragraaf 7.4.8.2.
<input type="checkbox"/>	Lederen zadel reinigen	Zie paragraaf 7.3.9.1.
<input type="checkbox"/>	Lederen zadel verzorgen	Zie paragraaf 7.4.11.
<input type="checkbox"/>	Stuur reinigen	Zie paragraaf 7.3.6.

Checklist: maandelijkse werkzaamheden		
<input type="checkbox"/>	Motor reinigen	Zie paragraaf 7.3.3.
<input type="checkbox"/>	Naaf reinigen	Zie paragraaf 7.3.12.
<input type="checkbox"/>	Frame reinigen	Zie paragraaf 7.3.4.
<input type="checkbox"/>	Banden reinigen	Zie paragraaf 7.3.10.
<input type="checkbox"/>	Terugtraprem controleren	Zie paragraaf 7.5.2.5
<input type="checkbox"/>	Zadel reinigen	Zie paragraaf 7.3.9.
<input type="checkbox"/>	Zadelpen reinigen	Zie paragraaf 7.3.8.
<input type="checkbox"/>	Zadelpen verzorgen	Zie paragraaf 7.4.9.
<input type="checkbox"/>	Schakelhendel reinigen	Zie paragraaf 7.3.14.1.
<input type="checkbox"/>	Versnelling reinigen	Zie paragraaf 7.3.13.
<input type="checkbox"/>	Schakelkabels reinigen	Zie paragraaf 7.3.13.
<input type="checkbox"/>	Schijfrem controleren	Zie paragraaf 7.5.2.4.
<input type="checkbox"/>	Spatbord reinigen	Zie paragraaf 7.3.4.
<input type="checkbox"/>	Zijstandaard reinigen	Zie paragraaf 7.3.4.
<input type="checkbox"/>	Spaken en spaaknippels reinigen	Zie paragraaf 7.3.11.
<input type="checkbox"/>	Spaaknippels verzorgen	Zie paragraaf 7.4.13.
<input type="checkbox"/>	Starre vork reinigen	Zie paragraaf 7.3.4.
<input type="checkbox"/>	Verzet reinigen	Zie paragraaf 7.3.13.
<input type="checkbox"/>	Voorderailleur reinigen	Zie paragraaf 7.3.15.
<input type="checkbox"/>	Voorbouw reinigen	Zie paragraaf 7.3.5.

Checklist: werkzaamheden elke drie maanden		
<input type="checkbox"/>	Drukpunt rem controleren	Zie paragraaf 7.5.2.1.
<input type="checkbox"/>	Velgrem controleren (na 100 uur rijden of elke 2000 km)	Zie paragraaf 7.5.2.6
<input type="checkbox"/>	Spaken controleren	Zie paragraaf 7.5.1.3.

Checklist: werkzaamheden ten minste elke zes maanden (of elke 1000 km)		
<input type="checkbox"/>	Bowdenkabels versnelling controleren	Zie paragraaf 7.5.11.2.
<input type="checkbox"/>	Handrem verzorgen	Zie paragraaf 7.4.18.1.
<input type="checkbox"/>	Carbon zadelpen verzorgen	Zie paragraaf 7.4.9.2.
<input type="checkbox"/>	Elektrische leidingen van de versnelling controleren	Zie paragraaf 7.5.11.1.
<input type="checkbox"/>	Verende zadelpen verzorgen	Zie paragraaf 7.4.9.1.
<input type="checkbox"/>	Velgen verzorgen	Zie paragraaf 7.4.10.
<input type="checkbox"/>	Velgen controleren	Zie paragraaf 7.5.1.3.
<input type="checkbox"/>	Velghaken controleren	Zie paragraaf 7.5.1.3.
<input type="checkbox"/>	Vork verzorgen	Zie paragraaf 7.4.2.
<input type="checkbox"/>	Versnelling controleren	Zie paragraaf 7.5.11.
<input type="checkbox"/>	Bagagedrager verzorgen	Zie paragraaf 7.4.3.
<input type="checkbox"/>	Ketting controleren	Zie paragraaf 7.5.11.
<input type="checkbox"/>	Derailleur controleren	Zie paragraaf 7.5.11.
<input type="checkbox"/>	Kettingspanning controleren	Zie paragraaf 7.5.3.1
<input type="checkbox"/>	Wiel controleren	Zie paragraaf 7.5.1.
<input type="checkbox"/>	Stuur verzorgen	Zie paragraaf 7.4.7.
<input type="checkbox"/>	Stuur controleren	Zie paragraaf 7.5.7.
<input type="checkbox"/>	Verlichting controleren	Zie paragraaf 7.5.5.
<input type="checkbox"/>	Naaf verzorgen	Zie paragraaf 7.4.12.
<input type="checkbox"/>	Naaf controleren	Zie paragraaf 7.5.11.4.
<input type="checkbox"/>	Nippelgaten controleren	Zie paragraaf 7.5.1.4.
<input type="checkbox"/>	Pedalen verzorgen	Zie paragraaf 7.4.15.
<input type="checkbox"/>	Controleer het pedaal	Zie paragraaf 7.5.9.
<input type="checkbox"/>	Frame verzorgen	Zie paragraaf 7.4.1.
<input type="checkbox"/>	Riemsparing controleren	Zie paragraaf 7.5.4.3.
<input type="checkbox"/>	Zadel controleren	Zie paragraaf 7.5.8.
<input type="checkbox"/>	Schakelhendel verzorgen	Zie paragraaf 7.4.14.2.
<input type="checkbox"/>	Mechanische overbrenging derailleur verzorgen	Zie paragraaf 7.4.14.1.
<input type="checkbox"/>	Schakelrollen derailleur verzorgen	Zie paragraaf 7.4.14.1.
<input type="checkbox"/>	Zijstandaard verzorgen	Zie paragraaf 7.4.5.
<input type="checkbox"/>	Stabiliteit zijstandaard controleren	

Checklist: werkzaamheden ten minste elke zes maanden (of elke 1000 km)		
<input type="checkbox"/>	Stuurlagers controleren	Zie paragraaf 8.5.6.
<input type="checkbox"/>	Voorbouw verzorgen	Zie paragraaf 7.4.6.
<input type="checkbox"/>	Voorbouw controleren	Zie paragraaf 7.5.6.

Checklist: Jaarlijkse werkzaamheden (of elke 2000 km)		
<input type="checkbox"/>	Naaf, conusgelagerd afstellen	Zie paragraaf 8.5.6.
<input type="checkbox"/>	Nippelbed controleren (elke 1000 uur of elke 2000 km)	Zie paragraaf 7.5.1.5.

 **WAARSCHUWING**
Vallen door falen van de remmen

Olie of smeermiddelen op de remschijf van een schijfrem resp. op de velg van een velgrem kunnen leiden tot het volledig falen van de rem. Dit kan leiden tot een val met ernstig letsel.

- ▶ Laat nooit olie of smeermiddelen in contact komen met de remschijf resp. met de remblokken en de velg.
- ▶ Neem contact op met de dealer voor reiniging of vervanging van de onderdelen wanneer de remblokken in contact zijn gekomen met olie of smeermiddelen.
- ▶ Activeer de remmen enkele keren na reiniging, onderhoud en reparatie.

Het remsysteem is niet bedoeld voor gebruik bij een op de kop gezette of platgelegde pedelec. Hierdoor kan de rem onder bepaalde omstandigheden niet correct werken. Dit kan leiden tot een val met letsel.

- ▶ Wanneer de pedelec op de kop gezet of platgelegd is geweest, moet voor het rijden de rem enkele keren worden bediend om te zorgen deze weer normaal werkt.

De afdichtingen van de rem zijn niet bestand tegen hoge drukken. Beschadigde remmen kunnen leiden tot het falen van de remmen en tot een ongeval met letsel.

- ▶ Reinig de pedelec nooit met een hogedrukreiniger of met perslucht.

Wees voorzichtig met een waterslang. Richt de waterstraal nooit direct op de afdichtingen.

 **VOORZICHTIG**
Vallen bij onbedoelde activering

Bij onbedoelde activering van het elektrische aandrijfsysteem bestaat gevaar voor letsel.

- ▶ Verwijder de accu voor het reinigen.

Aanwijzing

Bij gebruik van een hogedrukreiniger kan water in de lagers binnendringen. Het daarin aanwezige smeermiddel wordt daardoor verdund, waardoor de wrijving toeneemt en op den duur de lagers onherstelbare schade oplopen. Tevens kan het water in de elektrische onderdelen terechtkomen en deze onherstelbaar beschadigen.

- ▶ Reinig de pedelec nooit met een hogedrukreiniger, waterstraal of perslucht.

Ingevette onderdelen, bv. de zadelpen, het stuur en de voorbouw, kunnen niet meer betrouwbaar worden geklemd.

- ▶ Breng nooit vet of olie aan op klempunten.

Agressieve reinigingsmiddelen als aceton, trichloorethyleen of methyleen en oplosmiddelen als thinner, alcohol of corrosiebeschermingsmiddel kunnen de onderdelen van de pedelec aantasten en onherstelbaar beschadigen.

- ▶ Gebruik uitsluitend vrijgegeven reinigings- en onderhoudsmiddelen.

7.1 Voor elke rit

Alleen door het aanhouden van deze reinigings-handleiding kan slijtage van onderdelen worden verminderd, de levensduur worden verlengd en de veiligheid worden gewaarborgd.

7.1.1 Afschermingen controleren

Wanneer een pedelec wordt getransporteerd of buiten wordt geparkeerd, kunnen de ketting- resp. riembeschermer, de spatborden en de motorafdekking afbreken en vallen.

- ▶ Controleer of alle afschermingen nog aanwezig zijn.
- ▶ Neem bij een beschadigde of ontbrekende afscherming de pedelec buiten gebruik. Neem contact op met de dealer.

7.1.2 Frame controleren

- ▶ Controleer het frame op scheuren, vervormingen en lakschade.
- ▶ Is er sprak van scheuren, vervormingen of lakschade, neem dan de pedelec buiten gebruik. Neem contact op met de dealer.

7.1.3 Vork controleren

- ▶ Controleer de vork op scheuren, vervormingen, aangelopen onderdelen, vrijgekomen olie en lakschade. Kijk ook naar delen aan de onderzijde die niet in het zicht liggen.
- ⇒ Is er sprak van scheuren, vervormingen, aangelopen onderdelen, vrijgekomen olie of lakschade, neem dan de pedelec buiten gebruik. Neem contact op met de dealer.

7.1.4 Achterbouwdemper controleren

- ▶ Controleer de achterbouwdemper op scheuren, vervormingen, aangelopen onderdelen, vrijgekomen olie en lakschade. Kijk ook naar delen aan de onderzijde die niet in het zicht liggen.
- ⇒ Is er sprak van scheuren, vervormingen, aangelopen onderdelen, vrijgekomen olie of lakschade, neem dan de pedelec buiten gebruik. Neem contact op met de dealer.

7.1.5 Bagagedrager controleren

- 1 Houd de pedelec met één hand vast aan het frame. Houd met de andere hand de bagagedrager vast.
 - 2 Controleer door de bagagedrager heen en weer te bewegen of alle verbindingen goed vast zitten.
- ⇒ Draai loszittende schroeven vast.
 - ⇒ Zet loszittende manden permanent vast met een klem of kabelbinders.

7.1.6 Spatborden controleren

- 1 Houd de pedelec met één hand vast aan het frame. Houd met de andere hand het spatbord vast..
 - 2 Controleer door het spatbord heen en weer te bewegen of alle verbindingen goed vast zitten.
- ⇒ Draai loszittende schroeven vast.

7.1.7 Rechte loop van het wiel controleren

- ▶ Til achtereenvolgens het voor- en het achterwiel op. Laat daarbij het wiel draaien.
- ⇒ Loopt het wiel schuin of zit het los, neem dan de pedelec buiten gebruik. Neem contact op met de dealer.

7.1.8 Snelspanners controleren

- ▶ Controleer of alle snelspanners zich in hun volledig gesloten eindstand bevinden.
- ⇒ Bevindt een snelspanner zich niet volledig in de gesloten eindstand, open dan de snelspanner en zet hem in de eindstand.
- ⇒ Kan de snelspanner niet volledig in de eindstand worden gezet, neem dan de pedelec buiten gebruik. Neem contact op met de dealer.

7.1.9 Verende zadelpen controleren

- ▶ Laat de verende zadelpen in- en uitveren.
- ⇒ Treden bij het in- en uitveren ongewone geluiden op veert de zadelpen niet terug, neem dan de pedelec buiten gebruik. Neem contact op met de dealer.

7.1.10 Bel controleren

- 1 Druk de knop van de bel omlaag.
 - 2 Laat de knop terugveren.
- ⇒ Klinkt er geen helder, duidelijk belsignaal, vervang dan de bel. Neem contact op met de dealer.

7.1.11 Handvatten controleren

- ▶ Controleer dat de handvatten goed vast zitten.
- ⇒ Draai losse handvatten vast.

7.1.12 USB-klepje controleren

- ⇒ Controleer, indien aanwezig, regelmatig de stand van het *klepje van de USB-aansluiting* en corrigeer deze zo nodig.

7.1.13 Rijverlichting controleren

- 1 Schakel de verlichting in.
 - 2 Controleer of koplamp en achterlicht branden.
- ⇒ Branden koplamp of achterlicht niet, neem dan de pedelec buiten gebruik. Neem contact op met de dealer.









7.1.14 Remmen controleren

- 1 Knijp bij stilstand in beide handremmen.
 - 2 Trap op de pedalen.
- ⇒ Wordt in de gebruikelijke stand van de handrem geen tegendruk opgebouwd, neem dan de pedelec buiten gebruik. Neem contact op met de dealer.
 - ⇒ Verliest de rem remvloeistof, neem dan de pedelec buiten gebruik. Neem contact op met de dealer.

7.2 Na elke rit

Alleen door het aanhouden van deze reinigingshandleiding kan slijtage van onderdelen worden verminderd, de levensduur worden verlengd en de veiligheid worden gewaarborgd.

Om de pedelec na elke rit te reinigen, moet gereed liggen:

Gereedschap		Reinigingsmiddelen	
 Doek	 Emmer	 Water	 Reinigings- middel
 Borstel	 Vorkolie	 Siliconen- of teflonolie	 Zuurvrij smeervet

Tabel 35: Vereist gereedschap en reinigingsmiddelen na elke rit

7.2.1 Rijverlichting en reflectoren reinigen



- 1 Reinig koplamp, achterlicht en reflectoren met een vochtige doek.

7.2.2 Verende voorvork reinigen



- 1 Verwijder met een vochtige doek vuil en afzettingen van de standbuizen en de vuilafstrijkers. Controleer de standbuizen op deuken, krassen, verkleuringen en vrijgekomen olie.
- 2 Smeer de vuilafstrijkers en standbuizen met een paar druppels siliconenspray.
- 3 Verzorg de verende voorvork na het reinigen.

7.2.3 Verende voorvork verzorgen



- Behandel de vuilafstrijkers met vorkolie.

7.2.4 Pedalen reinigen



- Reinig de pedalen met een borstel en een sopje.

7.2.5 Rem reinigen



- Verwijder vuil van de onderdelen van de rem en de velg met een licht bevochtigde doek.

7.2.6 Verende zadelpen reinigen



- Verwijder vuil van de gewrichten onmiddellijk na de rit met een licht bevochtigde doek.

7.2.7 Achterbouwdemper reinigen



- Verwijder vuil van de gewrichten onmiddellijk na de rit met een licht bevochtigde doek.

7.3 Grondige reiniging

Door het aanhouden van de handleiding voor grondige reiniging kan slijtage van onderdelen worden verminderd, de levensduur worden verlengd en de veiligheid worden gewaarborgd.

Voor de grondige reiniging zijn nodig:

Gereedschap		Reinigingsmiddelen	
 Handschoenen	 Tandenborstel	 Water	 Smeermiddel
 Doek	 Kwast	 Reinigingsmiddel	 Remreiniger
 Spons	 Gieter	 Ontvetter	 Lederreiniger
 Borstels	 Emmer		

Tabel 36: Vereist gereedschap en reinigingsmiddelen voor een grondige reiniging

- ✓ Verwijder accu en boordcomputer voorafgaand aan de grondige reiniging.

7.3.1 Boordcomputer en bediening reinigen

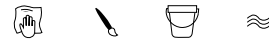


Aanwijzing

Wanneer water de boordcomputer binnendringt leidt dat tot onherstelbare schade.

- ▶ Dompel de boordcomputer nooit onder in water.
 - ▶ Gebruik nooit een reinigingsmiddel.
-
- ▶ Reinig de boordcomputer en bediening voorzichtig met een zachte, vochtige doek.

7.3.2 Accu reinigen



! VOORZICHTIG

Brand- en explosiegevaar door binnendringen van water

De accu is slechts beschermd tegen opspattend water. Binnendringend water kan kortsluiting veroorzaken. De accu kan ontvlammen en exploderen.

- ▶ Houd de contacten schoon en droog.
- ▶ Dompel de accu nooit onder in water.

Aanwijzing

- ▶ Gebruik nooit een reinigingsmiddel.

- 1 Reinig de elektrische aansluitingen van de accu uitsluitend met een droge doek of kwast.
- 2 Veeg de zichtzijden af met een vochtige doek.

7.3.3 Motor reinigen



Aanwijzing

Wanneer water de motor binnendringt, leidt dat tot onherstelbare schade.

- ▶ Probeer nooit de motor te openen.
 - ▶ Dompel de motor nooit onder in water.
 - ▶ Gebruik nooit reinigingsmiddelen.
-
- ▶ Reinig de motor voorzichtig van buiten met een zachte, vochtige doek.

7.3.4 Frame, vork, bagagedrager, spatborden en zijstandaard reinigen



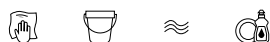
- 1 Zet, afhankelijk van de mate en hardnekkigheid van de vervuiling, de onderdelen met reinigingsmiddel in de week.
- 2 Verwijder na een korte inweektijd modder en vuil met een spons, borstel en tandenborstel
- 3 Spoel de onderdelen af met water uit een gieter.
- 4 Veeg olievlekken af met ontvetter.

7.3.5 Voorbouw reinigen



- 1 Reinig de voorbouw met een doek en een sopje.
- 2 Spoel het onderdeel af met water uit een gieter.

7.3.6 Stuur reinigen



- 1 Reinig het stuur met handvatten en alle schakelaars resp. de draaibare schakelhandgreep met een doek en een sopje.
- 2 Spoel het onderdeel af met water uit een gieter.

7.3.7 Handvatten reinigen



- 1 Reinig de handvatten met een spons en een sopje.
- 2 Spoel het onderdeel af met water uit een gieter.
- 3 Verzorg de rubberen handvatten na het reinigen (zie paragraaf [7.4.8.1](#)).

7.3.7.1 Lederen handvatten reinigen



Leer is een natuurproduct en heeft eigenschappen vergelijkbaar met de menselijke huid. Regelmatig reinigen en verzorgen helpen om uitdrogen, afbrokkelen, vlekken en verbleken te voorkomen.

- 1 Verwijder vuil met een zachte, vochtige doek.
- 2 Verwijder hardnekkig vuil met een lederreiniger.
- 3 Verzorg de lederen handvatten na het reinigen (zie paragraaf [7.4.8.2](#)).

7.3.8 Zadelpen reinigen



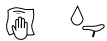
- 1 Reinig de zadelpen met een doek en een sopje.
- 2 Spoel het onderdeel af met water uit een gieter.
- 3 Veeg met een doek met ontvetter resten van montagepasta of vet af.

7.3.9 Zadel reinigen



- 1 Reinig het zadel met een doek bevochtigd met een lauwwarm sopje.
- 2 Spoel het onderdeel af met water uit een gieter.

7.3.9.1 Lederen zadel reinigen



Leer is een natuurproduct en heeft eigenschappen vergelijkbaar met de menselijke huid. Regelmatig reinigen en verzorgen helpen om uitdrogen, afbrokkelen, vlekken en verbleken te voorkomen.

- 1 Verwijder vuil met een zachte, vochtige doek.
- 2 Verwijder hardnekkig vuil met een lederreiniger.
- 3 Verzorg het lederen zadel na het reinigen (zie paragraaf [7.4.11](#)).

7.3.10 Banden reinigen



- 1 Reinig de banden met een spons, borstel en een sopje.
- 2 Spoel het onderdeel af met water uit een gieter.
- 3 Verwijder vastzittende takjes en kiezels.

7.3.11 Spaken en spaaknippels reinigen

- 1 Reinig de spaken van binnen naar buiten met een spons, borstel en een sopje.
- 2 Reinig de velg met een spons.
- 3 Spoel het onderdeel af met water uit een gieter.
- 4 Verzorg de spaaknippels na het reinigen (zie paragraaf [7.4.13](#)).

7.3.12 Naaf reinigen



- 1 Draag veiligheidshandschoenen.
- 2 Verwijder vuil van de naaf met een spons en een sopje.
- 3 Spoel het onderdeel af met water uit een gieter.
- 4 Veeg oliehoudend vuil af met een doek met ontvetter.

7.3.13 Schakelementen reinigen



- 1 Reinig de versnelling en de schakelkabels met water, reinigingsmiddel en een borstel.
- 2 Spoel het onderdeel af met water uit een gieter.

7.3.14 SRAM AXS derailleur reinigen



Aanwijzing

Wanneer water binnendringt in de derailleuraccu of de accu-opname, leidt dat tot onherstelbare schade.

- Verwijder, indien aanwezig, voorafgaand aan de reiniging de derailleuraccu uit de SRAM derailleur en breng de accuscheider aan in de derailleur.
 - Dompel nooit de derailleur onder in water.
 - Gebruik nooit zure of vetoplossende middelen op de elektrische onderdelen.
 - Gebruik nooit chemische reinigingsmiddelen of oplosmiddelen omdat deze de kunststof onderdelen onherstelbaar kunnen beschadigen.
-
- Reinig alle onderdelen van de derailleur met een vochtige doek.

7.3.14.1 Schakelhendel reinigen



- Reinig de schakelhendel voorzichtig met een zachte, vochtige doek.

7.3.15 Cassette, kettingwielen en voorderrailleur reinigen



- 1 Draag veiligheidshandschoenen.
- 2 Spuit de cassette, kettingwielen en voorderrailleur in met ontvetter.
- 3 Verwijder na een korte inweektijd grove vervuiling met een borstel.
- 4 Was alle delen af met reinigingsmiddel en een tandenborstel.
- 5 Spoel het onderdeel af met water uit een gieter.

7.3.16 Rem reinigen

7.3.16.1 Handrem reinigen



- Reinig de handrem voorzichtig met een zachte, vochtige doek.

7.3.17 Remschijf reinigen



Aanwijzing

- Bescherm de remschijf tegen smeermiddelen en huidvet.

- 1 Draag veiligheidshandschoenen.
- 2 Spuit de remschijf in met remmenreiniger.
- 3 Veeg het af met een doek.

7.3.18 Riem reinigen



Aanwijzing

- Gebruik nooit agressieve (zuurhoudende) reinigingsmiddelen, roestoplossers of ontvetters bij het reinigen van de riem.

- 1 Bevochtig een doek met een sopje. Leg de doek op de riem.
- 2 Houd de doek met lichte druk vast en draai ondertussen aan het achterwiel zodat de riem langzaam door de doek loopt.

7.3.19 Ketting reinigen



Aanwijzing

- ▶ Gebruik nooit agressieve (zuurhoudende) reinigingsmiddelen, toestoplossers of ontvetters bij het reinigen van de ketting.
 - ▶ Gebruik nooit wapenolie of roestoplosserspray.
 - ▶ Gebruik nooit een kettingreinigungsapparaat en voer geen kettingreinigungsbaden uit.
 - ▶ Laat een ketting met kettingkast bij de grote inspectie reinigen en verzorgen.
-
- ✓ Leg krantenpapier of tissues neer om het vuil op te vangen.
 - 1 Bevochtig een borstel met wat reinigingsmiddel. Borstel beide zijden van de ketting af.
 - 2 Bevochtig een doek met een sopje. Leg de doek op de ketting.
 - 3 Houd de doek met lichte druk vast en draai ondertussen aan het achterwiel zodat de ketting langzaam door de doek loopt.
 - 4 Veeg geoliede, vuile kettingen grondig af met een doek met ontvetter.
 - 5 Verzorg de ketting na het reinigen (zie paragraaf [7.4.16](#)).

7.3.19.1 Ketting met kettingbeschermer reinigen



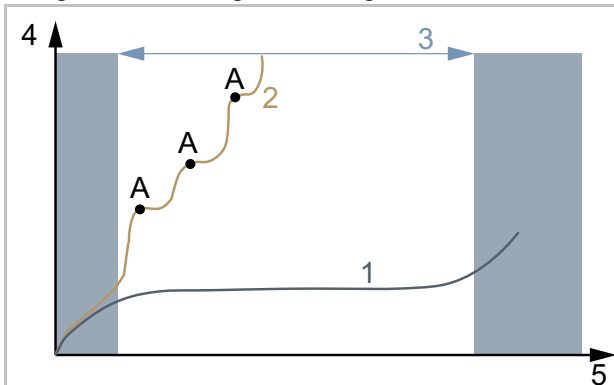
Aanwijzing

Voor het reinigen moet de kettingkast worden verwijderd. Neem contact op met de dealer.

- ▶ Reinig het afvoergaatje aan de onderzijde van de kettingkast.
- ▶ Verzorg de ketting na het reinigen (zie paragraaf [7.4.16.1](#)).

7.4 Verzorging












Door het aanhouden van de handleiding voor verzorging kan slijtage van onderdelen worden verminderd, de levensduur worden verlengd en de veiligheid worden gewaarborgd.



Afbeelding 151: Grafiek slijtage, bedrijfsduur (5) tegen materiaalafname (4)

De levensduur (3) van een ideaal verzorgde aandrijfketting (1) is in vergelijking met een onregelmatig gesmeerde aandrijfketting (2) met drie smeringen (A) bijna drie keer zo lang.

Voor verzorging zijn onderstaande gereedschappen en reinigingsmiddelen vereist:

Gereedschap		Reinigingsmiddelen	
			
Doek	Tandenborstel	Frame-spuitwas	Siliconen- of teflonolie
			
		Zuurvrij smeervet	Vorkolie
			
		Teflonspray	Spuitolie
			
		Kettingolie	Lederverzorgingsmiddel
			
		Poolvet	

Tabel 37: Vereist gereedschap en reinigingsmiddelen voor verzorging

7.4.1 Frame verzorgen



Aanwijzing

- ▶ Op hoogglanslak is harde was of beschermende was zeer duurzaam. Deze producten uit de automaterialenhandel zijn niet geschikt voor matte lak.
- ▶ Voer met spuitlak eerst een test uit op een klein oppervlak.

- 1 Droog het frame af met een doek.
- 2 Spuit het frame in met spuitwas en laat dit drogen.
- 3 Wrijf de wassluier op met een droge doek.

7.4.2 Vork verzorgen



Aanwijzing

- ▶ Op hoogglanslak is harde was of beschermende was zeer duurzaam. Deze producten uit de automaterialenhandel zijn niet geschikt voor matte lak.
- ▶ Voer met spuitlak eerst een test uit op een klein oppervlak.

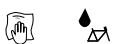
- 1 Droog de vork af met een doek.
- 2 Spuit het frame in met frameverzorgingsolie en laat dit drogen.
- 3 Wrijf de wassluier op met een droge doek.

7.4.3 Bagagedrager verzorgen



- 1 Droog de bagagedrager af met een doek.
- 2 Spuit de bagagedrager in met spuitwas en laat dit drogen.
- 3 Wrijf de bagagedrager op met een droge doek.
- 4 Bescherm schuurplekken van fietstassen met plakfolie. Vervang versleten plakfolie.
- 5 Verzorg de spiraalveren af en toe met siliconenspray of spuitwas.

7.4.4 Spatbord verzorgen



- Breng, afhankelijk van het materiaal van het spatbord, harde was, metaalpolish of een onderhoudsmiddel voor kunststof aan conform de producthandleiding.

7.4.5 Zijstandaard verzorgen



- 1 Droog de zijstandaard af met een doek.
- 2 Spuit de zijstandaard in met spuitwas en laat dit drogen.
- 3 Wrijf de zijstandaard op met een droge doek.
- 4 Smeer het scharnier van de zijstandaard met spuitolie.

7.4.6 Voorbouw verzorgen



- 1 Spuit gelakte en gepolijste metalen oppervlakken in met spuitwas en laat dit drogen.
- 2 Wrijf de wassluier op met een droge doek.
- 3 Smeer de schacht van de voorbouw en het draaipunt van de snelspanhendel in met een doek met siliconen- of teflonolie.

- 4 Smeer aanvullend bij de speedlifter twist de ontgrendelingspen in het speedlifterhuis in met olie.
- 5 Smeer wat zuurvrij smeervet tussen de snelspanhendel van de voorbouw en het glijstuk om de bedieningskracht van de snelspanhendel te verminderen.
- 6 Breng bij een voorbouw met conusklem op het contactvlak tussen voorbouw en vorkschacht jaarlijks een nieuwe beschermlaag van montagepasta aan.

7.4.7 Stuur verzorgen



- 1 Spuit gelakte en gepolijste metalen oppervlakken in met spuitwas en laat dit drogen.
- 2 Wrijf de wassluier op met een droge doek.

7.4.8 Handvatten verzorgen

7.4.8.1 Rubberen handvatten verzorgen

- 1 Bestrijk kleverige rubberen handvatten met wat talkpoeder.

Aanwijzing

- Breng nooit talkpoeder aan op lederen of schuimrubberen handvatten.

7.4.8.2 Lederen handvatten verzorgen



Gangbare lederverzorgingsmiddelen houden het leer soepel en sterk, frissen de kleur op en verbeteren resp. herstellen de bescherming tegen vlekken.

- 1 Test lederverzorgingsmiddelen voor gebruik op een onzichtbare plek.
- 2 Verzorg de lederen handvatten met een lederverzorgingsmiddel.

7.4.9 Zadelpen verzorgen

- 1 Conserveer de schroefbevestigingen voorzichtig met spuitwas. Let er daarbij op, dat er geen was op de metalen contactvlakken komt.
- 2 Vervang jaarlijks de bescherm laag van montagepasta van de metalen contactvlakken van zadelpen en zadelbuis.

7.4.9.1 Verende zadelpen verzorgen



- 1 Smeer de gewrichten met spuitolie.
- 2 Laat de verende zadelpen vijf keer in- en uitveren. Verwijder overtollig smeermiddel met een schone doek.

7.4.9.2 Carbon zadelpen verzorgen



Aanwijzing

Wanneer carbon zadelpen zonder beschermende montagepasta in een aluminium frame worden gemonteerd, treedt contactcorrosie op door regen en reinigingswater. De zadelpen kan dan alleen nog met een grote krachtsinspanning worden losgehaald. Breuk van de carbon zadelpen kan het gevolg zijn.

- 1 Verwijder de carbon zadelpen.
- 2 Verwijder de oude montagepasta met een doek.
- 3 Breng nieuwe montagepasta aan met een doek.
- 4 Breng de carbon zadelpen weer aan.

7.4.10 Velg verzorgen



- Verzorg verchromde velgen, velgen van roestvrij staal en gepolijste aluminium velgen met chroom- of metaalpolish. Behandel nooit de remvlakken met polish.

7.4.11 Lederen zadel verzorgen



Gangbare lederverzorgingsmiddelen houden het leer soepel en sterk, frissen de kleur op en verbeteren resp. herstellen de bescherming tegen vlekken.

- 1 Test lederverzorgingsmiddelen voor gebruik op een onzichtbare plek.
- 2 Verzorg het lederen zadel aan de onderzijde met een lederverzorgingsmiddel. Verzorg uitsluitend sterk aangetaste en uitgedroogde lederen zadels ook aan de bovenzijde met een lederverzorgingsmiddel.
- 3 Vermijd het dragen van een lichte broek na de verzorging vanwege kleurafgifte.

7.4.12 Naaf verzorgen



- 1 Conserveer met spuitwas, in het bijzonder rondom de spaakboringen. Let er daarbij op, dat er geen was op de onderdelen van de rem komt.
- 2 Verzorg rubberen afdichtingen met een doek met een tot twee druppels siliconenspray. Gebruik nooit olie bij schijfremmen.

7.4.13 Spaaknippels verzorgen



- 1 Breng spuitwas aan op de spaaknippels vanaf de zijde van de velg.
- 2 Verzorg sterk gecorrodeerde spaaknippels met een druppel kruip- of verzorgingsolie.

7.4.14 Versnelling verzorgen

7.4.14.1 Derailleur, mechanische overbrenging en schakelrollen verzorgen



- Behandel de mechanische overbrenging en schakelrollen van derailleur en voorderrailleur met teflonspray.

7.4.14.2 Schakelhendel verzorgen



Aanwijzing

- Behandel nooit de schakelhendel met ontvetter of kruipoliespray.
- Smeer overbrengingen en mechanismen die van buitenaf toegankelijk zijn met een paar druppels spuitolie of fijnmechanische olie.

7.4.15 Pedaal verzorgen



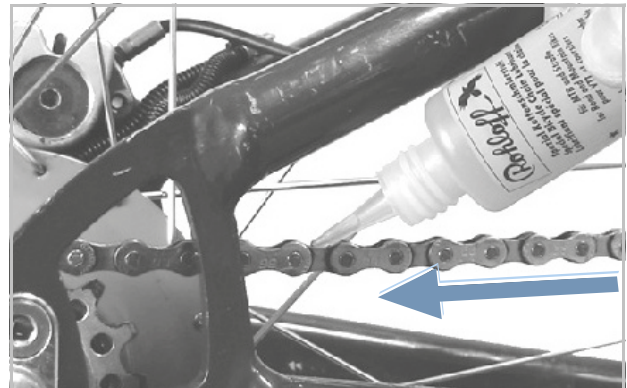
- 1 Behandel de pedalen met spuitolie. Let er daarbij op, dat er geen smeermiddel op de trapoppervlak komt.
- 2 Smeer afdichtingen en het mechanisme spaarzaam met een paar druppels olie.
- 3 Verwijder overtollig smeermiddel met een schone doek.
- 4 Spuit metalen voetplaten in met siliconenspray.

7.4.16 Ketting verzorgen



- ✓ Leg krantenpapier of tissues neer om kettingolie op te vangen.

- 1 Til het achterwiel op.
- 2 Draai de crank vlot linksom.
- 3 Knijp voorzichtig in de fles kettingolie en breng een flinterdun draadje olie aan op de kettingschalen. Het oliedraadje wordt des te dunner hoe vlotter de crank wordt gedraaid.



Afbeelding 152: Ketting smeren

- 4 Verwijder overtollige olie met een doek. Te ruim aangebrachte olie bepaalt later de mate waarin de ketting vervuild raakt.
- 5 Laat de kettingolie enkele uren of 's nachts in de kettingschalen indringen.

7.4.16.1 Ketting met kettingbeschermer verzorgen



- ✓ Leg krantenpapier of tissues neer om kettingolie op te vangen.
- 1 Til het achterwiel op.
- 2 Draai de crank vlot linksom.
- 3 Knijp voorzichtig in de fles kettingolie en breng een flinterdun draadje olie aan door het oliegaatje aan de bovenzijde van de kettingkast op de kettingschalmen. Het oliedraadje wordt des te dunner hoe vlotter de crank wordt gedraaid.
- 4 Verwijder overtollige olie met een doek. Te ruim aangebrachte olie bepaalt later de mate waarin de ketting vervuild raakt.
- 5 Laat de kettingolie enkele uren of 's nachts in de kettingschalmen indringen.

7.4.17 Accu verzorgen



- ▶ Vet de polen van de accu af en toe in met poolvet of contactspray.

7.4.18 Rem verzorgen

7.4.18.1 Handrem verzorgen



Aanwijzing

- ▶ Behandel nooit de handrem met ontvetter of kruipoliespray.
- ▶ Smeer overbrengingen en mechanismen die van buitenaf toegankelijk zijn met een paar druppels spuitolie of fijnmechanische olie.

7.4.19 Buis van de EIGHTPINS zadelpenbuis smeren

- ▶ Vul voorzichtig en zeer langzaam EIGHTPINS fluid V3 met een spuit van 2,5 ml in de smeernippel op de buitenste buis.



Afbeelding 153: EIGHTPINS zadelpen smeren

Aanwijzing

- ▶ Vul maximaal 2,5 ml olie bij omdat anders het interne reservoir overloopt en de olie in het frame loopt.

7.5 Inspectie

Voor inspectie is onderstaand gereedschap vereist:

	Handschoenen
	Ringsleutels 8 mm, 9 mm, 10 mm, 13 mm, 14 mm en 15 mm
	Momentsleutel werkbereik 5... 40 Nm
	by.schulz stuur: TORX®-bits: T50, T55 en T60
	Inbussleutels 2 mm, 2,5 mm, 3 mm, 4 mm, 5 mm, 6 mm en 8 mm
	Kruiskopschroevendraaiers
	Sleufschroevendraaiers

Tabel 38: Vereist gereedschap inspectie

7.5.1 Wiel controleren

- 1 Houd de pedelec vast.
- 2 Houd het voor- resp. achterwiel vast en probeer het wiel zijwaarts te bewegen. Controleer daarbij of de wielmoeren resp. de snelspanner bewegen.
 - ⇒ Beweegt het wiel, de wielmoeren of de snelspanner zijwaarts, neem dan de pedelec buiten gebruik. Neem contact op met de dealer.
- 3 Til de pedelec iets op. Draai aan het voor- resp. achterwiel. Controleer daarbij of het wiel niet zijwaarts of naar buiten uitslaat.
 - ⇒ Slaat het wiel zijwaarts of naar buiten uit, neem dan de pedelec buiten gebruik. Neem contact op met de dealer.

7.5.1.1 Vuldruk controleren

Aanwijzing

Bij een te lage vuldruk bereikt de band niet zijn normale draagvermogen. De band is niet stabiel en kan van de velg aflopen.

Bij een te hoge vuldruk kan de band springen.

Banden zijn slijtdelen die slijten door milieu-invloeden, mechanische krachten, vermoeiing of opslag. Alleen een optimale vuldruk garandeert een hoge bescherming tegen lekrijden, een geringere rolweerstand, een lange levensduur en meer veiligheid.

Lekkage

Zelfs de dikste binnenband verliest continu druk omdat, in tegenstelling tot autobanden, de luchtdruk in de banden van een pedelec aanmerkelijk hoger is en de wanddikte aanmerkelijk kleiner. Een drukverlies van 1 bar per maand kan als normaal worden beschouwd. Daarbij gaat het drukverlies bij hoge drukken aanmerkelijk sneller dan bij lage drukken.

Vuldruk controleren

Het toegestane drukbereik staat vermeld op de zijkant van de band.



Afbeelding 154: Gegevens vuldruk in bar (1) en psi (2)

- Breng de vuldruk ten minste elke 10 dagen op de waarde zoals vermeld in de pedelecпас.

Blitzventiel**Geldt uitsluitend voor pedelecs met deze uitrusting**

Bij een eenvoudig Blitzventiel kan de vuldruk niet worden gemeten. Daarom wordt de vuldruk gemeten in de vulslang tijdens het langzaam oppompen met een fietspomp.

- ✓ Het wordt aanbevolen een fietspomp te gebruiken met drukmeter.
 - 1 Verwijder de ventieldop.
 - 2 Draai de velgmoer los.
 - 3 Sluit de fietspomp aan.
 - 4 Pomp de band langzaam op en let daarbij op de vuldruk.
 - 5 Corrigeer de vuldruk conform de gegevens op de pedelecпас.
 - 6 Draai, wanneer de vuldruk te hoog is, de wartel los, laat lucht af en draai de wartel weer vast.
 - 7 Haal de fietspomp los.
 - 8 Draai de ventieldop stevig vast.
 - 9 Draai de velgmoer met de vingertoppen licht tegen de velg aan.
- ⇒ Corrigeer zo nodig de vuldruk (zie paragraaf 6.5.8.2).

Autoventiel**Geldt uitsluitend voor pedelecs met deze uitrusting**

✓ Het wordt aanbevolen de luchtpomp van een tankstation of een moderne fietspomp met drukmeter te gebruiken. Oudere en eenvoudige fietspompen zijn niet geschikt voor een autoventiel.

- 1 Verwijder de ventieldop.
 - 2 Draai de velgmoer los.
 - 3 Sluit de fietspomp aan.
 - 4 Pomp de band op en let daarbij op de vuldruk.
- ⇒ De vuldruk is conform de gegevens gecorrigeerd.
- 5 Haal de fietspomp los.
 - 6 Draai de ventieldop stevig vast.
 - 7 Draai de velgmoer met de vingertoppen licht tegen de velg aan.
- ⇒ Corrigeer zo nodig de vuldruk (zie paragraaf 6.5.8.2).

Frans ventiel**Geldt uitsluitend voor pedelecs met deze uitrusting**

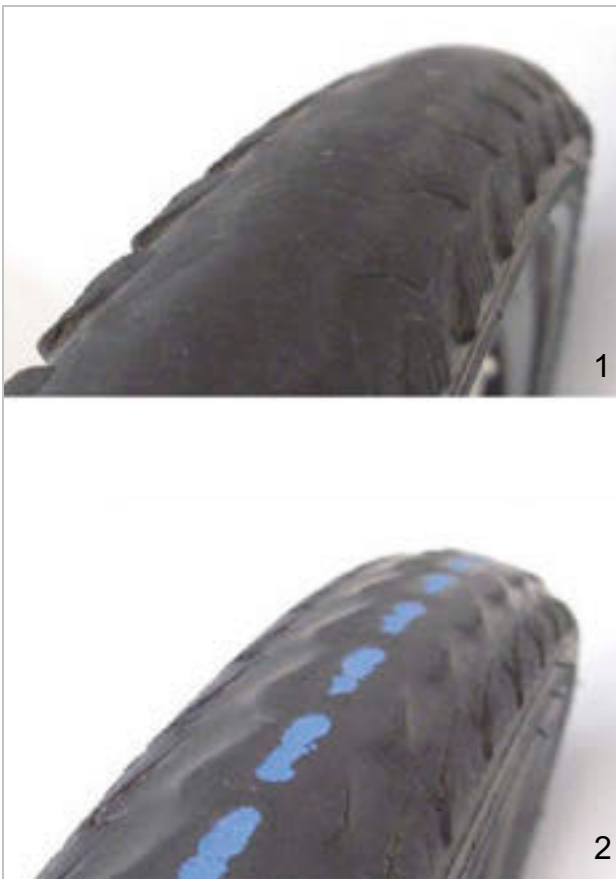
- ✓ Het wordt aanbevolen een fietspomp te gebruiken met drukmeter. De gebruikshandleiding van de fietspomp moet in acht worden genomen.
 - 1 Verwijder de ventieldop.
 - 2 Draai de kartelmoer ca. vier slagen los.
 - 3 Sluit de fietspomp voorzichtig zo aan, dat de ventielinzet niet wordt verbogen.
 - 4 Pomp de band op en let daarbij op de vuldruk.
 - 5 Corrigeer de vuldruk conform de gegevens op de band.
 - 6 Haal de fietspomp los.
 - 7 Draai de kartelmoer met de vingertoppen vast.
 - 8 Draai de ventieldop stevig vast.
 - 9 Draai de kartelmoer met de vingertoppen licht tegen de velg aan.
- ⇒ Corrigeer zo nodig de vuldruk (zie paragraaf 6.5.8.2).

7.5.1.2 Banden controleren

Bij fietsbanden is het profiel veel minder van belang dan bij bv. autobanden. Daarom kunnen, met uitzondering van de banden van mountainbikes, de banden ook met afgesleten profiel nog worden gebruikt.

- 1 Controleer de slijtage van de loopvlakken. Een band is versleten wanneer op het loopvlak de anti-leklaag of het weefsel zichtbaar wordt.

Omdat de kans op lekrijden ook door de dikte van het loopvlak wordt beïnvloed, kan het zinvol zijn de band al eerder te vervangen.



Afbeelding 155: Een band zonder profiel, die kan worden vervangen (1) en een band met zichtbare lekbescherming (2), die moet worden vervangen

- 2 Controleer de slijtage van de zijwanden. Wanneer scheuren zichtbaar zijn, moet de band worden vervangen.



Afbeelding 156: Voorbeelden van vermoeiingsscheuren (1) en verouderingsscheuren (2)

- 3 Het vervangen van een band vereist voldoende mechanische vakkennis. Wanneer een band is versleten, moet deze door de dealer worden vervangen.

7.5.1.3 Velgen controleren



Vallen door een versleten velg

Een versleten velg kan breken en het wiel blokkeren. Een val met ernstig letsel kan het gevolg zijn.

- ▶ Controleer regelmatig de slijtage van de velg.
- ▶ Neem bij scheuren of vervormingen van de velg de pedelec buiten gebruik. Neem contact op met de dealer.

Velgen zijn slijtdelen die slijten door milieu-invloeden, mechanische krachten, vermoeiing en bij velgremmen door het remmen.

- ▶ Controleer de slijtage van het velgbed.
- ⇒ Velgen met onzichtbare slijtage-indicator van een voertuig met velgremmen zijn versleten zodra de slijtage-indicator in de buurt van de lasnaad zichtbaar wordt.
- ⇒ Velgen met zichtbare slijtage-indicator zijn versleten zodra de zwarte groef rondom in de velgrand onzichtbaar wordt.
- ▶ Het wordt aanbevolen elke tweede keer dat de remblokken worden vervangen ook de *velgen* te vervangen.

7.5.1.4 Nippelgaten controleren

Nippels veroorzaken vermoeiing en belasting op de rand van het nippelgat.

- ▶ Controleer of de rand van het nippelgat scheuren vertoont.

Vertoont de rand van het nippelgat scheuren, neem dan contact op met de dealer.

7.5.1.5 Nippelbed controleren

De nippelgaten kunnen het wielbed verzwakken.

- ▶ Controleer of er vanuit de nippelgaten scheuren optreden.
- ⇒ Zijn scheuren zichtbaar vanuit de nippelgaten, neem dan contact op met de dealer..

7.5.1.6 Velghaken controleren

Mechanische stoten kunnen de velghaken vervormen. Een veilige montage van de band is dan niet meer gegarandeerd.

- ▶ Controleer op kromme velghaken.
- ⇒ Vervang velgen met kromme velghaken. Probeer nooit de velg te repareren door de haken met een tang terug te buigen.

7.5.1.7 Spaken controleren

- ▶ Druk de spaken met duim en wijsvinger licht naar elkaar. Controleer of de spanning bij alle spaken gelijk is.
- ⇒ Zijn de spanningen verschillend of zitten er spaken los, neem dan contact op met de dealer.

7.5.2 Remsysteem controleren



Vallen door falen van de rem

Versleten remschijven en remvoeringen en onvoldoende hydraulische olie in de remleiding verminderen de remwerking. Een val met ernstig letsel kan het gevolg zijn.

- ▶ Controleer regelmatig de remschijven en remvoeringen en het hydraulische remsysteem. Neem contact op met de dealer.

De frequentie van inspectie van de rem is afhankelijk van de intensiteit van het gebruik en de weersomstandigheden. Wanneer de pedelec onder extreme omstandigheden wordt gebruikt, zoals bv. regen, modder of lange afstanden, moet de inspectie vaker worden uitgevoerd.

7.5.2.1 Handrem controleren

- 1 Controleer of alle schroeven van de handrem goed vast zitten (zie paragraaf 8.5.10).
- 2 Draai loszittende schroeven vast.
- 3 Controleer of de handrem niet aan het stuur kan verdraaien (zie paragraaf 8.5.10).
- 4 Draai loszittende schroeven vast.
- 5 Controleer of bij volledig ingeknepen handrem deze nog ten minste 1 cm ruimte heeft tot het handvat.
- 6 Is de afstand te gering, pas dan de grijpafstand aan (zie paragraaf 6.4.9.5).
- 7 Controleer met ingeknepen handrem de remwerking door te trappen.
 - ▶ Is de remwerking te zwak, stel dan het drukpunt van de rem af.
 - ▶ Kan het drukpunt niet worden afgesteld, neem dan contact op met de dealer.

7.5.2.2 Hydraulisch remsysteem controleren

- 1 Knijp in de handrem en controleer of er remvloeistof uit de leidingen of aansluitingen of bij de remvoeringen vrijkomt.
- 2 Komt ergens remvloeistof vrij, neem dan de pedelec buiten gebruik. Neem contact op met de dealer.
- 3 Trek meerdere keren aan de handrem en houd deze vast.
- 4 Wanneer het drukpunt niet duidelijk voelbaar is en verandert, moet de rem worden ontluicht. Neem contact op met de dealer.

7.5.2.3 Bowdenkabels controleren

- 1 Knijp meerdere keren in de handrem. Controleer daarbij of de bowdenkabels ergens blijven hangen of dat er schurende geluiden optreden.
- 2 Controleer visueel de mechanische toestand van de bowdenkabels op beschadigingen en of er strengen van de kabels gebroken zijn.
- 3 Laat gebrekkige bowdenkabels vervangen. Neem contact op met de dealer.

7.5.2.4 Schijfrem controleren

Geldt uitsluitend voor pedelecs met deze uitrusting

Remvoeringen controleren

- ▶ Controleer of de remvoering nergens dunner is dan 1,8 mm en of de remvoering en dragerplaat samen nergens dunner zijn dan 2,5 mm.



Afbeelding 157: Remvoering in gemonteerde toestand controleren met behulp van de transportbeveiliging

- 1 Controleer de remvoeringen op beschadigingen en sterke vervuiling.
 - ⇒ Laat beschadigde of sterk vervuilde remvoeringen vervangen. Neem contact op met de dealer.
- 2 Trek de handrem en houd deze vast.
- 3 Controleer daarbij of de transportbeveiliging tussen de dragerplaten van de remvoeringen past.
 - ⇒ Past de transportbeveiliging tussen de dragerplaten, dan hebben de remvoeringen hun slijtagegrens nog niet bereikt.
 - ⇒ Neem bij slijtage contact op met dealer.

Remschijven controleren

- ✓ Draag handschoenen omdat de remschijf zeer scherp is.
- 1 Pak de remschijf vast en controleer door licht rammelen of de remschijf spelingvrij op het wiel zit.
- 2 Controleer of de remvoeringen bij het inknippen en loslaten van de handrem gelijkmatig en symmetrisch naar de remschijf en terug bewegen.
 - ⇒ Kan de remschijf worden bewogen of bewegen de remvoeringen ongelijkmatig, neem dan contact op met de dealer.
- 3 Controleer dat de remschijf nergens dunner is dan 1,8 mm.
 - ⇒ Is de slijtagegrens bereikt en de remschijf dunner dan 1,8 mm, moet de remschijf worden vervangen. Neem contact op met de dealer.

7.5.2.5 Terugtraprem controleren

Geldt uitsluitend voor pedelecs met deze uitrusting

- ✓ De terugtraprem heeft scherpe hoeken en randen. Draag handschoenen.
- 1 Pak de tegenhouder vast en controleer of deze stevig tegen de framebuis van de achterbouw zit.
- ⇒ Draai zo nodig de schroef van de tegenhouder vast.
- 2 Voer een remtest uit. Let daarbij op ongewone geluiden.
- ⇒ Klinken er ongewone geluiden bij het remmen met de terugtraprem, neem dan contact op met de dealer.

7.5.3 Ketting controleren

- ▶ Controleer de ketting op roest, beschadigingen en zwaarlopende schalmen.
- ⇒ Vervang verroeste, beschadigde of zwaarlopende kettingen omdat deze niet bestand blijven tegen de trekbelastingen van de aandrijving en elk moment kunnen breken. Neem contact op met de dealer.

7.5.3.1 Kettingspanning controleren

Aanwijzing

Een te hoge kettingspanning zorgt voor verhoogde slijtage. Een te geringe kettingspanning kan ertoe leiden dat de *ketting* van de *kettingwielen* afloopt.

- ▶ Controleer de kettingspanning maandelijks.

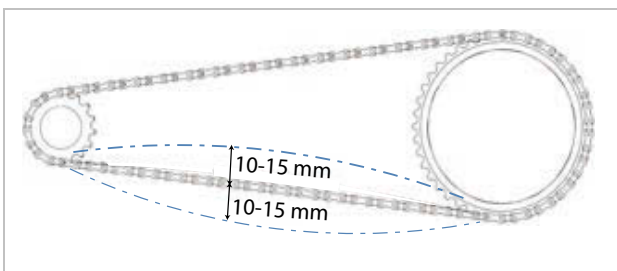
Spanning controleren bij een derailleur

Bij pedelecs met derailleur wordt de ketting gespannen door de derailleur.

- 1 Controleer of de ketting doorhangt.
 - 2 Controleer of de derailleur met een lichte druk naar voren kan worden bewogen en vanzelf weer terugveert.
- ⇒ Hangt de ketting door of veert de derailleur niet vanzelf terug, neem dan contact op met de dealer.

Spanning controleren bij een versnellingsnaaf

- 3 Verwijder bij pedelecs met kettingkast de kettingkast.



Afbeelding 158: Voorbeeld kettingspanning controleren: 5 mm omhoog, 10 mm omlaag = 15 mm uitwijking

- 1 Druk de ketting omhoog. Meet de afstand tot het midden. Druk de ketting omlaag. Meet de afstand tot het midden.

- 2 Tel beide waarden bij elkaar op om de uitwijking te bepalen.
- 3 Controleer de kettingspanning op drie tot vier plaatsen.
 - ⇒ Span de ketting strakker wanneer de uitwijking meer bedraagt dan 20 mm.
 - ⇒ Span de ketting losser wanneer de uitwijking minder bedraagt dan 10 mm.
- ▶ Bij een versnellingsnaaf moet voor het spannen van de ketting het achterwiel naar achteren of naar voren worden verschoven. Neem contact op met de dealer.
- ▶ Bij pedelecs met versnellingsnaaf of terugtraprem wordt de ketting gespannen via een excenter of verschuifbaar uitvaleinde in het traplager. Voor het spannen is speciaal gereedschap en vakkennis vereist. Neem contact op met de dealer.

7.5.3.2 Slijtage van de ketting controleren

Elk ketting heeft een slijtagegrens. Wanneer deze wordt overschreden, moet de ketting worden vervangen.

Fabrikant	Slijtagegrens
SHIMANO	>1%
KCM	>0,8 mm per schalm
SRAM	>0,8%
ROHLOFF	S: >0,1 mm per schalm A: >0,075 mm per schalm

Tabel 39: Slijtagegrens ketting naar fabrikant

Indicatieve controle

Voor een indicatieve controle van gangbare kettingen, kan een handmatige controle worden uitgevoerd op het kettingblad.

- 1 Leg de ketting om het grootste kettingblad.
 - 2 Trek aan de ketting in het midden aan de voorzijde van het kettingblad.
- ⇒ Kan de ketting meer dan een halve schalm van het kettingblad worden getrokken, voer dan een volledige controle uit of neem contact op met de dealer.

Controle

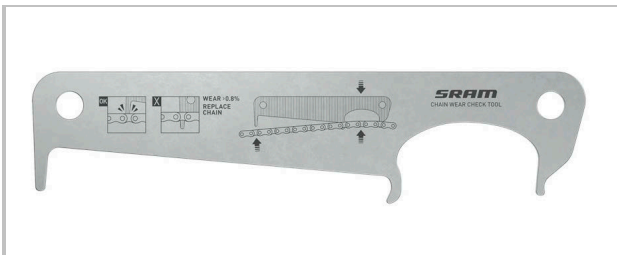
Voor elke ketting moet, al naar gelang de fabrikant, een ander slijtagekaliber worden gebruikt:



Afbeelding 159: Voorbeeld kaliber KMC



Afbeelding 160: Voorbeeld kaliber SHIMANO



Afbeelding 161: Voorbeeld kaliber SRAM

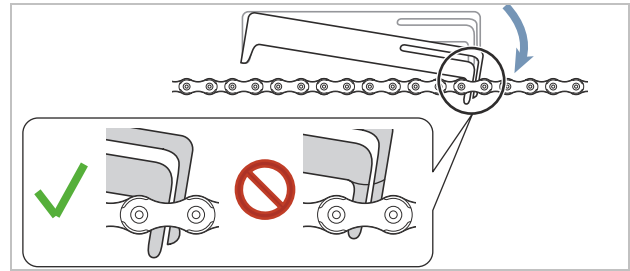


Afbeelding 162: Voorbeeld kaliber ROHLOFF



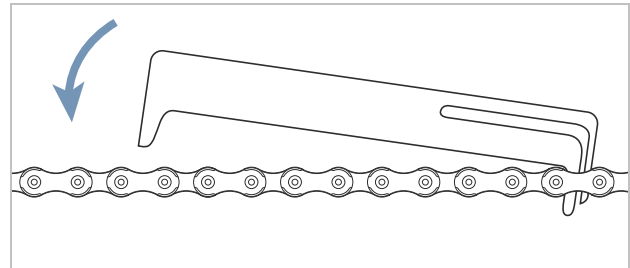
Afbeelding 163: Voorbeeld digitaal kaliber KMC

- 1 Steek de kaliber aan de rechterzijde tussen twee kettingschalen.



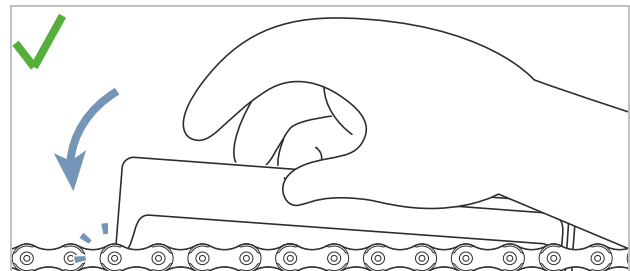
Afbeelding 164: Kaliber wordt ingestoken

- 2 Beweeg de kaliber aan de linkerzijde omlaag.



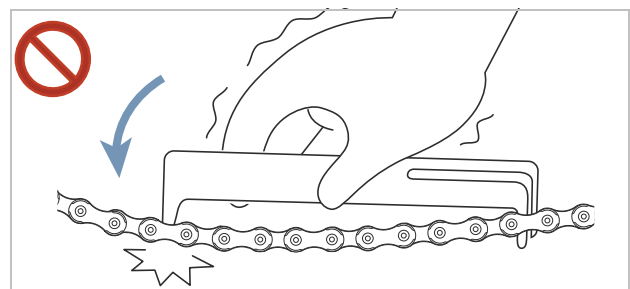
Afbeelding 165: Kaliber links omlaag bewegen

- ⇒ Past de kaliber niet tussen de schalmen, dan is de ketting nog niet versleten.



Afbeelding 166: Kaliber past niet

- ⇒ Past de kaliber wel tussen twee schalmen, dan is de ketting versleten en moet deze worden vervangen. Neem contact op met de dealer.

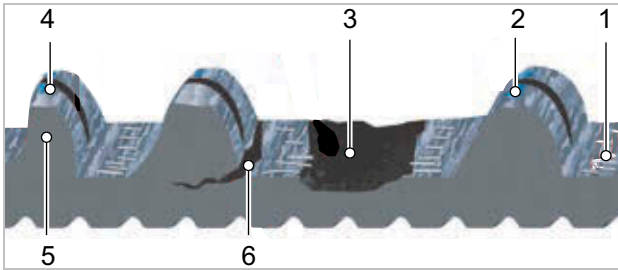


Afbeelding 167: Kaliber past

7.5.4 Riem controleren

7.5.4.1 Riem op slijtage controleren

► Controleer de riem op tekenen van slijtage:



Afbeelding 168: Tekenen van slijtage op een riem

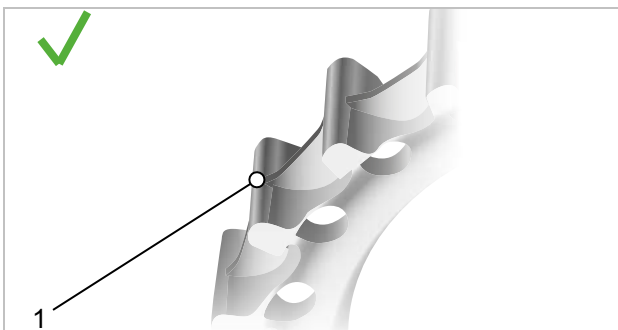
- 1 carbon versterkingsvezels liggen vrij,
- 2 afgesleten weefsel met zichtbaar polymeer,
- 3 ontbrekende tand,
- 4 asymmetrie,
- 5 haaiantand of
- 6 scheuren.

⇒ Neem contact op met de dealer wanneer een of meer van deze tekenen van slijtage worden vertoond. De riem moet worden vervangen.

7.5.4.2 Riemschijf op slijtage controleren

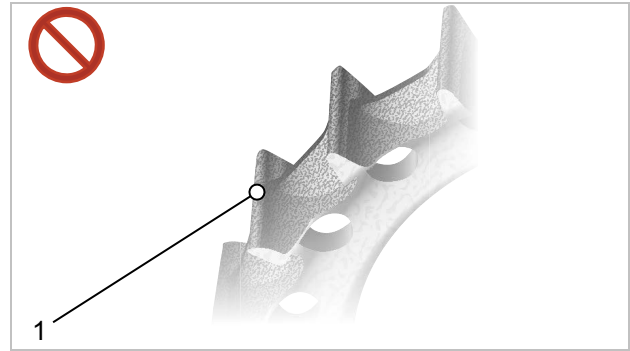
► Controleer de riemschijf.

⇒ Het tandprofiel is afgerond en de tanden zijn dik. De riemschijf hoeft niet te worden vervangen.

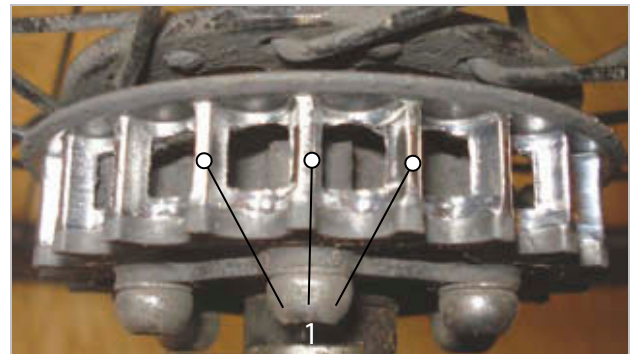


Afbeelding 169: Optimaal tandprofiel

⇒ Het tandprofiel is spits en de tanden zijn dunner geworden. Neem contact op met de dealer. De riemschijf moet worden vervangen.



Afbeelding 170: Versleten tandprofiel



Afbeelding 171: Voorbeeldfoto versleten tandprofiel

7.5.4.3 Riemsparing controleren

Een te lage riemsparing kan leiden tot het overspringen van tanden of "doorslippen", waarbij de tanden van de riem over de tanden van de achterste riemschijf glijden. Een te hoge riemsparing kan leiden tot schade aan de lagers, zwaar lopen van het systeem en verhoogde slijtage van het elektrische aandrijfsysteem.

De afstelling van de riemsparing kan per pedelec anders zijn. Tot de gangbare spansystemen behoren schuine of verticale uitvaleinden, horizontaal verschuifbare uitvaleinden en excentertraplagers.

Er zijn drie gangbare methoden om de spanning van de riem te meten:

- de app Gates Carbon Drive Mobile voor iPhone® en Android®,
- de Gates Kriket spanningsmeter en
- de Eco spanningsmeter.

Met elk van deze methoden kan de spanning over de lengte van de riem wat variëren, daarom moet de meting meerdere keren worden herhaald. Draai na elke meting het pedaal een kwartslag verder. Herhaal de meting.

Deze hulpmiddelen meten alleen de spanning. Ze vertellen niet wat de vereiste spanning zou moeten zijn. Onderstaande tabel bevat gegevens voor het correcte spanningsbereik voor Gates Carbon Drive riemen.

	Gelijkmatig trappen	Sportief gebruik
MTB's* en Single Speed fietsen	45–60 Hz (35–45 lbs)	60–75 Hz (45–53 lbs)
Versnellingsnaaf/ Pinion aandrijving	35–50 Hz (28–40 lbs)	

Tabel 40: Vereiste spanning

* De CDN- en SideTrack-systemen zijn niet toegelaten voor mountainbikes, e-bikes met middenmotor of -aandrijving, fietsen zonder versnelling en reis- en toerfietsen.

Deze spanningsgegevens dienen ter eerste oriëntatie en moeten zo nodig, afhankelijk van lichaamslengte, overbrengingsverhouding en op de pedalen uitgeoefende kracht, naar boven of beneden worden gecorrigeerd.

App Gates Carbon Drive-Mobile



De app Gates Carbon Drive Mobile meet de riemspanning aan de hand van de eigenfrequentie (Hz) van de riem. Hiervoor registreert de app het geluid van de riem met de microfoon van de smartphone en bepaalt daarvan de hoofdfrequentie.

- ✓ Download de app Gates Carbon Drive Mobile gratis in de App Store of met Google Play op de smartphone.
- ✓ Voer de meting uit in een rustige omgeving.
- ✓ Zorg dat de microfoon van de smartphone is ingeschakeld.

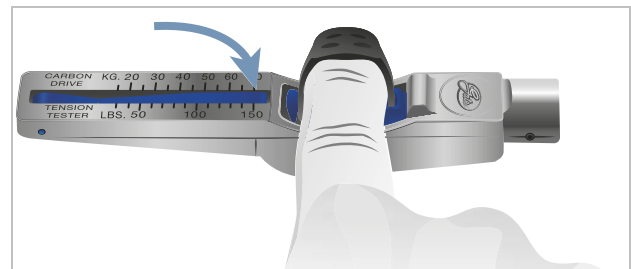
- 1 Open de app.
- 2 Tik op het spanningspictogram.
- 3 Tik op **MEASURE**.

- 4 Richt de microfoon van de smartphone op de riem.
 - 5 Breng de riem in trilling zoals de snaar van een gitaar.
 - 6 Het is aan te bevelen ter vergelijking meerdere metingen uit te voeren. Draai de crank een kwartslag verder. Herhaal de frequentiemeting.
 - 7 Controleer de getoonde frequentie van de riem met de spanningsgegevens in tabel 40.
- ⇒ Verminder de riemspanning als de waarde boven het vermelde bereik ligt.
- ⇒ Wanneer de waarde binnen het vermelde bereik ligt, is de riemspanning correct afgesteld.
- ⇒ Verhoog de riemspanning als de waarde onder het vermelde bereik ligt.

Gates Krikit spanningsmeter

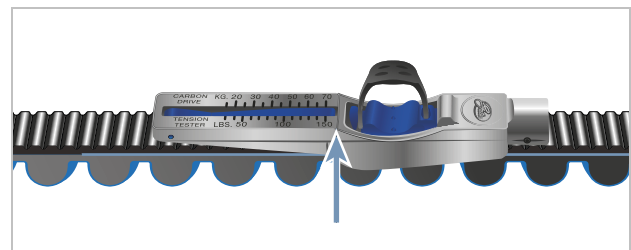
Niet bij de prijs inbegrepen

- ✓ Controleer of de meetweergave helemaal onderin staat.
- 1 Steek de wijsvinger in de lus. Leg deze op het instrument.



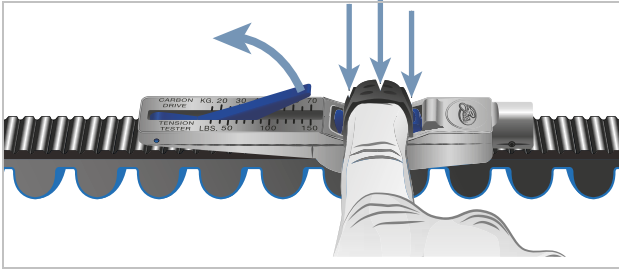
Afbeelding 172: Wijsvinger op instrument

- 2 Plaats het instrument op de bovenzijde van de riem. Plaats het instrument in het midden van de lengte van de riem.



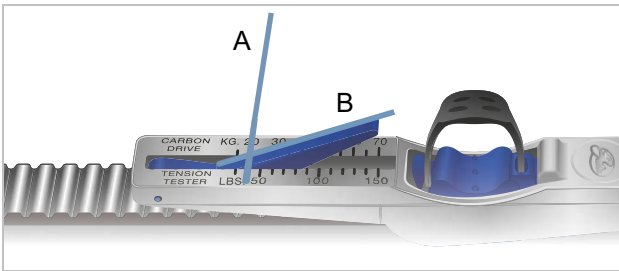
Afbeelding 173: Instrument op riem

- 3 Druk het instrument met één vinger omlaag tot het met een klik vastklikt.



Afbeelding 174: Instrument met vinger omlaag drukken

- 4 De meetwaarde wordt afgelezen op het snijpunt van lijn A en lijn B.



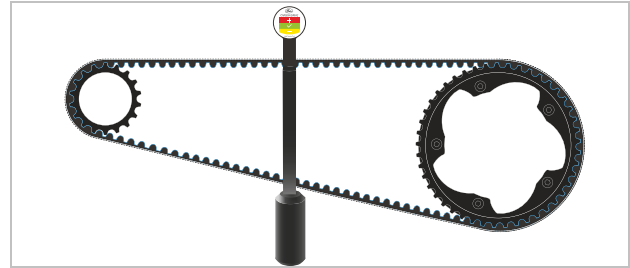
Afbeelding 175: Voorbeeld afgelezen waarde: 20 kg

- 5 Draai het pedaal een kwartslag verder. Herhaal de meting ten minste drie keer.
- 6 Reken de afgelezen waarden om van kg naar Engelse ponden. De waarde komt overeen met inch per pond.
Voorbeeld: 20 kg = 44 In = 44 lbs
- 7 Vergelijk de waarde met de spanningsgegevens in tabel 44.
- ⇒ Verminder de riemspanning als de waarde boven het vermelde bereik ligt.
 - ⇒ Wanneer de waarde binnen het vermelde bereik ligt, is de riemspanning correct afgesteld.
 - ⇒ Verhoog de riemspanning als de waarde onder het vermelde bereik ligt.

ECO spanningsmeter

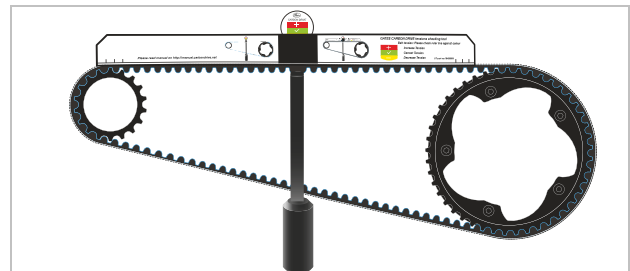
Niet bij de prijs inbegrepen

- 1 Hang de meetstaaf in het midden op de riem.



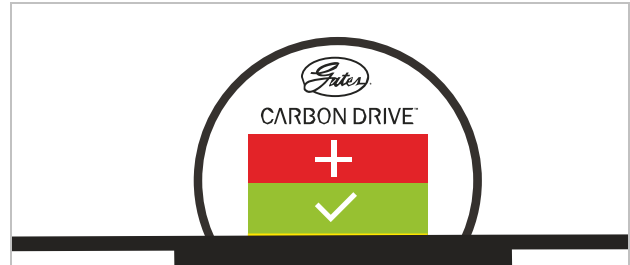
Afbeelding 176: Opgehangen meetstaaf

- 2 Plaats de liniaal op de beide riemschijven.



Afbeelding 177: Liniaal geplaatst

- ⇒ Lees de spanning af op de spanningsweergave.



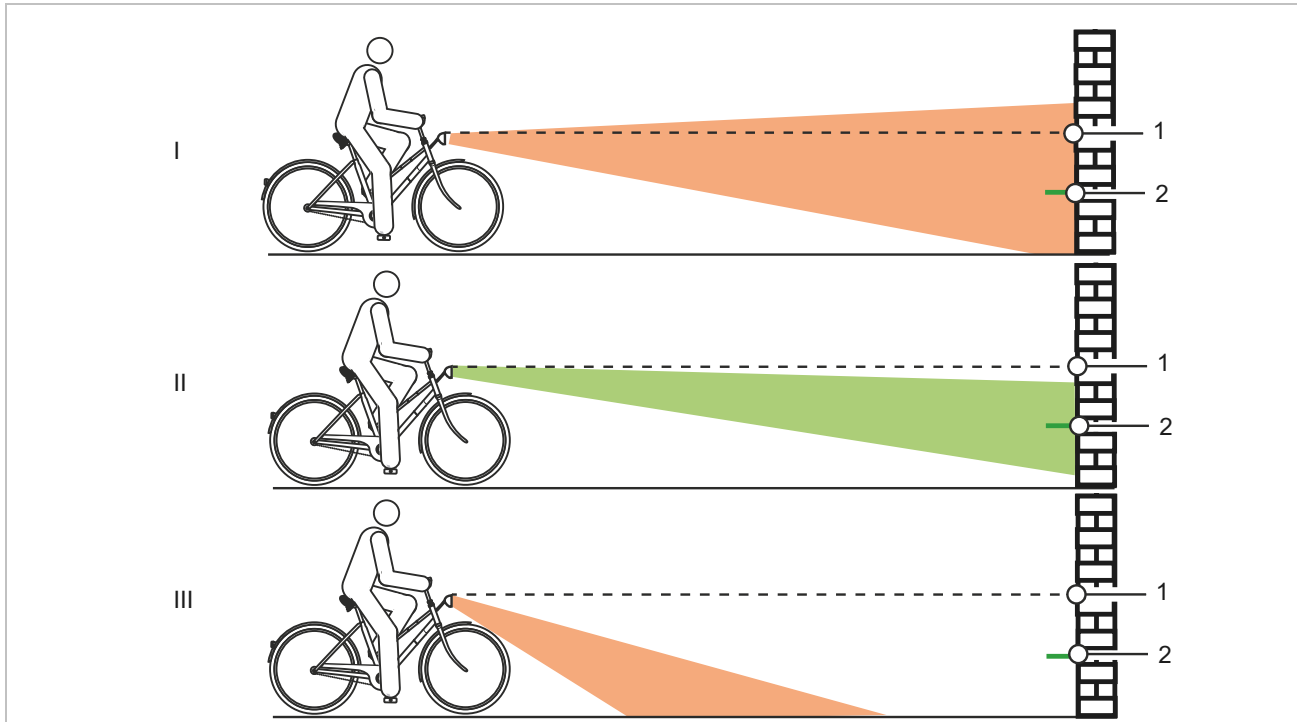
Afbeelding 178: Voorbeeld: Aan de onderste gele rand, daarom riemspanning iets verlagen

- rood = riemspanning verhogen
- groen = riemspanning correct afgesteld
- geel = riemspanning verlagen

7.5.5 Rijverlichting controleren

- 1 Controleer de kabelaan sluitingen op de koplamp en het achterlicht op beschadigingen en corrosie en of ze goed vast zitten.
 - ⇒ Zijn kabelaan sluitingen beschadigd, gecorrodeerd of zitten ze niet goed vast, neem dan de pedelec buiten gebruik.. Neem contact op met de dealer.
- 2 Schakel de verlichting in.

- 3 Controleer of koplamp en achterlicht branden.
 - ⇒ Branden koplamp of achterlicht niet, neem dan de pedelec buiten gebruik. Neem contact op met de dealer.
- 4 Plaats de pedelec op 5 m van de muur.
- 5 Zet de pedelec rechtop. Houd het stuur met beide handen recht. Gebruik niet de zijstandaard.



Afbeelding 179: Te hoog (1), correct (2) en te laag (3) afgestelde verlichting

- 6 Controleer de positie van de lichtkegel.
 - ⇒ Is de verlichting te hoog of te laag afgesteld, stel dan de verlichting opnieuw af (zie paragraaf 6.4.12.1).

7.5.6 Voorbouw controleren

- ▶ De voorbouw en het snelspansysteem moeten periodiek worden gecontroleerd en zo nodig door de dealer worden afgesteld.
 - ▶ Wanneer daarvoor de inbusschroef wordt losgedraaid, moet dan ook de lagerspeling worden afgesteld. Daarna moeten de losgedraaide schroeven worden voorzien van een matig schroefborgmiddel (bv. Loctite blauw) en conform de eisen worden vastgedraaid.
 - ▶ Controleer de metalen contactvlakken van de conus, voorbouwklemschroef en vorkschacht op corrosieschade.
- ⇒ Neem bij slijtage en tekenen van corrosie de pedelec buiten gebruik. Neem contact op met de dealer.

7.5.7 Stuur controleren

- 1 Houd het stuur met beide handen aan de handvatten vast.
 - 2 Probeer het stuur omhoog en omlaag te bewegen en te kantelen.
- ⇒ Beweegt het stuur daarbij, neem dan contact op met de dealer.
- 3 Zet het voorwiel zo vast, dat het niet zijwaarts kan wegdraaien (bv. in een fietsenstandaard).
 - 4 Houd het stuur met beide handen vast.
 - 5 Controleer of het stuur ten opzichte van het voorwiel kan verdraaien.
- ⇒ Beweegt het stuur daarbij, neem dan contact op met de dealer.

7.5.8 Zadel controleren

- 1 Houd het zadel vast.
 - 2 Controleer of het zadel kan worden verdraaid, gekanteld of verschoven.
- ⇒ Kan het zadel worden bewogen, stel dan het zadel opnieuw af (zie paragraaf 6.5.4).
- ⇒ Kan het zadel niet worden vastgezet, neem dan contact op met de dealer.

7.5.9 Zadelpen controleren

- 1 Verwijder de zadelpen uit het frame.
- 2 Controleer de zadelpen op corrosie en scheuren.
- 3 Monteer de zadelpen weer.

7.5.10 Controleer het pedaal

- 1 Houd het pedaal vast en probeer het zijwaarts naar buiten en binnen te bewegen. Kijk of daarbij de crankarm of het cranklager zijwaarts beweegt.
- ⇒ Kan het pedaal, de crankarm of het cranklager zijwaarts worden bewogen, draai dan de schroef aan de achterzijde van de crank vast.
- 2 Houd het pedaal vast en probeer het omhoog en omlaag te bewegen. Kijk of daarbij het pedaal, de crankarm of het cranklager verticaal beweegt.
- ⇒ Kan het pedaal, de crankarm of het cranklager verticaal worden bewogen, draai dan de schroef vast.

7.5.11 Versnelling controleren

- 1 Controleer of alle onderdelen van de versnelling vrij zijn van beschadigingen.
- 2 Zijn onderdelen beschadigd, neem dan contact op met de dealer.
- 3 Zet de pedelec op een standaard.
- 4 Draai de crank rechtsom.
- 5 Schakel de versnellingen over.
- 6 Controleer of alle versnellingen zonder ongewone geluiden worden geschakeld.
- 7 Worden de versnellingen niet correct geschakeld, stel dan de versnelling af.

7.5.11.1 Elektrische versnelling controleren

- 1 Controleer de kabelaansluitingen op beschadigingen en corrosie en of ze goed vast zitten.
- ⇒ Zijn kabelaansluitingen beschadigd, gecorrodeerd of zitten ze niet goed vast, neem dan contact op met de dealer.

7.5.11.2 Mechanische versnelling controleren

- 1 Schakel meerder keren over. Controleer daarbij of de bowdenkabels ergens blijven hangen of dat er schurende geluiden optreden.
 - 2 Controleer visueel de mechanische toestand van de bowdenkabels op beschadigingen en of er strengen van de kabels gebroken zijn.
- ⇒ Laat gebrekkige bowdenkabels vervangen. Neem contact op met de dealer.

7.5.11.3 Derailleur controleren

Bij pedelecs met derailleur wordt de ketting door de derailleur gespannen.

- 1 Zet de pedelec op een standaard.
 - 2 Controleer of de ketting doorhangt.
 - 3 Controleer of de derailleur met een lichte druk naar voren kan worden bewogen en vanzelf weer terugveert.
- ⇒ Hangt de ketting door of veert de derailleur niet vanzelf terug, neem dan contact op met de dealer.

- 4 Controleer of er tussen kettingspanner en spaken vrije ruimte zit.

⇒ Is er geen vrije ruimte of schuurt de ketting tegen de spaken resp. de band, neem dan contact op met de dealer.

- 5 Controleer of er tussen derailleur resp. ketting en spaken vrije ruimte zit.

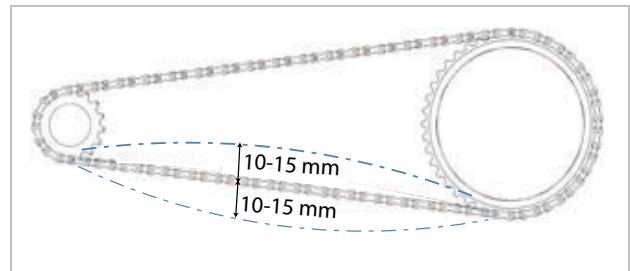
⇒ Is er geen vrije ruimte of schuurt de ketting tegen de spaken, neem dan contact op met de dealer.

7.5.11.4 Versnellingsnaaf controleren

Bij pedelecs met versnellingsnaaf of terugtraprem wordt de ketting resp. de riem gespannen via een excenter of verschuifbaar uitvaleinde in het traplager. Voor het spannen is speciaal gereedschap en vakkennis vereist. Neem contact op met de dealer.

- ✓ Verwijder bij pedelecs met kettingkast de kettingkast.

- 1 Zet de pedelec op een standaard.
- 2 Controleer de ketting- resp. riemspanning over een complete slag van het crankstel op drie tot vier plaatsen.



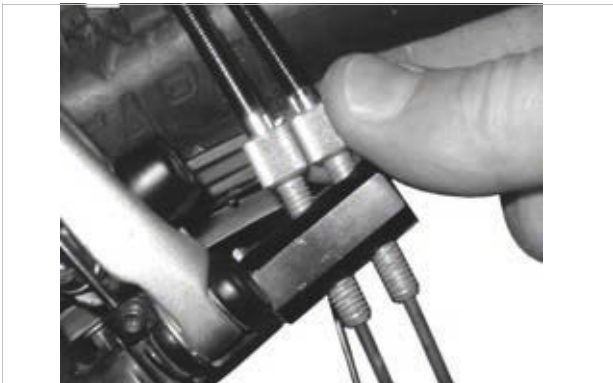
Afbeelding 180: Voorbeeld kettingspanning controleren: 5 mm omhoog, 10 mm omlaag = 15 mm uitwijking

- 3 Wanneer de ketting resp. de riem meer dan 2 cm kan worden ingedrukt, moet de ketting resp. de riem strakker worden gespannen. Neem contact op met de dealer.
- ⇒ Wanneer de ketting resp. de riem minder dan 1 cm omhoog of omlaag kan worden gedrukt, moet de ketting resp. de riem losser worden gespannen. Neem contact op met de dealer.
- ⇒ De optimale ketting- resp. riemspanning is bereikt, wanneer de ketting midden tussen achtertandwiel en kettingblad maximaal 10 tot 15 mm kan worden ingedrukt. Het crankstel moet bovendien zonder weerstand kunnen draaien.

7.5.11.5 ROHLOFF naaf afstellen

Geldt uitsluitend voor pedelecs met deze uitrusting

- 1 Controleer of spanning van de schakelkabel zo is afgesteld, dat bij het draaien van de schakelhandgreep een speling van 5 mm voelbaar is.
 - 2 Stel door het verdraaien van de **kabelafsteller** de spanning van de schakelkabel af.
- ⇒ Het uitdraaien van de **kabelafsteller** verhoogt de spanning.
- ⇒ Het indraaien van de **kabelafsteller** verlaagt de spanning.



Afbeelding 181: Bij ROHLOFF naafversies met interne schakelaansturing zit de kabelafsteller op de tegenhouder van de kabel



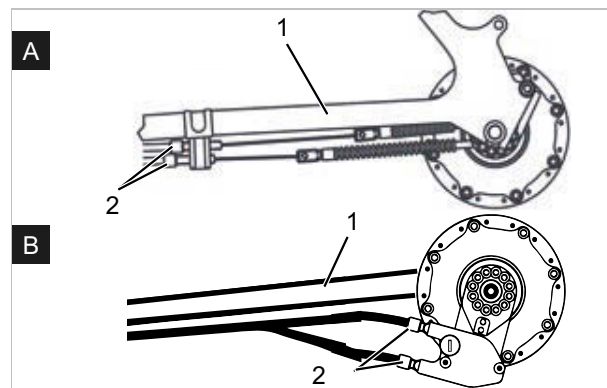
Afbeelding 182: Bij ROHLOFF naafversies met externe schakelaansturing zit de kabelafsteller op de kabelbox aan de linkerkant

- 3 Wanneer door het afstellen van de versnelling de markering en cijfers op de schakelhandgreep niet meer in lijn liggen, moet een van de kabelafstellers in- en de andere even ver uitgedraaid worden.

7.5.11.6 Versnelling met dubbele bowdenkabelbediening afstellen

Geldt uitsluitend voor pedelecs met deze uitrusting

- ▶ Stel de **afstelwartels** onder de achterbrug van het frame zo af, dat de versnelling gemakkelijk overschakelt.
- ▶ De schakelkabel heeft bij licht uittrekken een speling van ca. 1 mm.

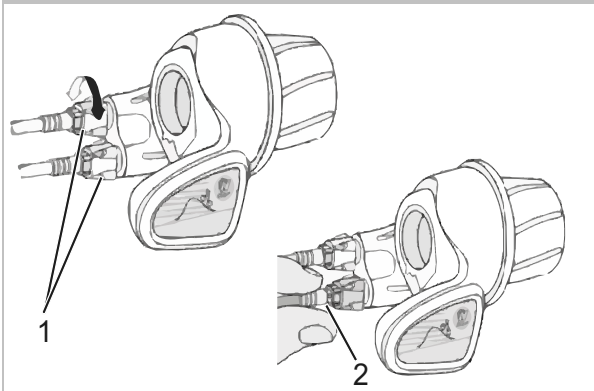


Afbeelding 183: Afstelwartels (2) van twee alternatieve uitvoeringen (A en B) van een versnelling met dubbele bowdenkabelbediening aan de achterbrug (1)

7.5.11.7 Draaibare schakelhandgreep met dubbele bowdenkabelbediening afstellen

Geldt uitsluitend voor pedelecs met deze uitrusting

- ▶ Stel de **afstelwartel** op de behuizing van de schakelhendel zo af, dat deze gemakkelijk overschakelt.
- ⇒ Bij het draaien aan de draaibare schakelhandgreep is een speling voelbaar van 2 tot 5 mm (1/2 versnelling).



Afbeelding 184: Draaibare schakelhandgreep met afstelwartels (1) met speling (2)

7.5.11.8 Stabiliteit zijstandaard controleren

- 1 Zet de pedelec op een kleine verhoging van 5 cm.
 - 2 Klap de zijstandaard uit.
 - 3 Controleer de stabiliteit door te rammelen aan de pedelec.
- ⇒ Kantelt de pedelec, draai dan de schroeven vast of wijzig de hoogte van de zijstandaard.

8 Inspectie en onderhoud

8.1 Eerste inspectie

na 200 km of 4 weken na aankoop

Door trillingen tijdens het rijden kunnen schroeven en veren, die bij de fabricage van de pedelec goed zijn vastgedraaid, zich zetten resp. losraken.

- ▶ Maak bij de aankoop van de pedelec direct een tijdige afspraak voor de eerste inspectie.
- ▶ Laat de eerste inspectie in het onderhoudsboekje noteren en afstempelen.



- ▶ Zie voor het uitvoeren van de eerste inspectie paragraaf 8.4.

8.2 Grote inspectie

elke zes maanden

Uiterlijk elke zes maanden moet een grote inspectie worden uitgevoerd door de dealer. Alleen daarmee zijn de veiligheid en goede werking van de pedelec gewaarborgd.

De werkzaamheden vereisen vakkennis, speciaal gereedschap en speciale smeermiddelen. Wanneer de voorschreven grote inspectie en procedures niet worden uitgevoerd, kan de pedelec beschadigen. De grote inspectie mag daarom uitsluitend door de dealer worden uitgevoerd.

- ▶ Neem contact op met de dealer en maak een afspraak.
- ▶ Noteer de uitgevoerde grote inspectie in het onderhoudsboekje en stempel deze af.



- ▶ Voer een grote inspectie uit.

8.3 Onderhoud per onderdeel

Hoogwaardige onderdelen vereisen aanvullend onderhoud. De werkzaamheden vereisen vakkennis, speciaal gereedschap en speciale smeermiddelen. Wanneer de voorschreven onderhoudswerkzaamheden en procedures niet worden uitgevoerd, kan de pedelec beschadigen. Het onderhoud mag daarom uitsluitend door de dealer worden uitgevoerd.

Het uitvoeren van correct onderhoud aan de vork garandeert niet alleen een lange levensduur, maar houdt ook de prestaties op een optimaal niveau.

Elk onderhoudsinterval geeft het maximale aantal rij-uren aan voor het betreffende type door de fabrikant van het onderdeel aanbevolen onderhoud.

- ▶ Optimaliseer de prestaties met kortere onderhoudsintervallen, al naar gelang het gebruik, het terrein en de omgevingsomstandigheden.



- ▶ Noteer bij aankoop van de pedelec daarop voorziene onderdelen, die aanvullend onderhoud vereisen, met de betreffende onderhoudsintervallen in het onderhoudsboekje.
- ▶ Licht de koper in over het aanvullende onderhoudsschema.
- ▶ Noteer uitgevoerde onderhoudswerkzaamheden in het onderhoudsboekje en stempel deze af.

Inspectie- en onderhoudsinterval verende voorvork		
SR SUNTOUR verende voorvork		
<input type="checkbox"/>	Onderhoud 1	elke 50 uur
<input type="checkbox"/>	Onderhoud 2	elke 100 uur
FOX verende voorvork		
<input type="checkbox"/>	Onderhoud	elke 125 uur of elk jaar
ROCKSHOX verende voorvork		
<input type="checkbox"/>	Onderhoud van de dempelbuizen voor: Paragon™, XC™ 28, XC 30, 30™, Judy®, Recon™, Sektor™, 35™*, Bluto™, REBA®, SID®, RS-1™, Revelation™, PIKE®, Lyrik™, Yari™, BoXXer	elke 50 uur
<input type="checkbox"/>	Onderhoud van de veer- en dempereenheid voor: Paragon, XC 28, XC 30,30 (2015 en ouder), Recon (2015 en ouder), Sektor (2015 en ouder), Bluto (2016 en ouder), Revelation (2017 en ouder), REBA (2016 en ouder), SID (2016 en ouder), RS-1 (2017 en ouder), BoXXer (2018 en ouder)	elke 100 uur
<input type="checkbox"/>	Onderhoud van de veer- en dempereenheid voor: 30 (2016+), Judy (2018+), Recon (2016+), Sektor (2016+), 35 (2020+)*, Revelation (2018+), Bluto (2017+), REBA (2017+), SID (2017+), RS-1 (2018+), PIKE (2014+), Lyrik (2016+), Yari (2016+), BoXXer (2019+)	elke 200 uur

Inspectie- en onderhoudsinterval zadelpen		
by.schulz verende zadelpen		
<input type="checkbox"/>	Onderhoud	na de eerste 250 km, daarna elke 1500 km
eightpins verende zadelpen		
<input type="checkbox"/>	Afstrijker reinigen	20 uur
<input type="checkbox"/>	Glijbus reinigen	40 uur
<input type="checkbox"/>	Glijbus, afstrijker en viltstrook vervangen	100 uur
<input type="checkbox"/>	Service afdichting gasveer	200 uur
FOX verende zadelpen		
<input type="checkbox"/>	Onderhoud	elke 125 uur of elk jaar
KINDSHOCK verende zadelpen		
<input type="checkbox"/>	Onderhoud	elke 6 maanden
ROCKSHOX verende zadelpen		
<input type="checkbox"/>	Ontluchten van de afstandsbedieningshendel en/of onderhoud van de onderste zadelpeneenheid voor: Reverb™ A1/A2/B1, Reverb Stealth A1/A2/B1/C1*	elke 50 uur
<input type="checkbox"/>	Onderste zadelpen demonteren, messing stiften reinigen, controleren en zo nodig vervangen en nieuw smeervet aanbrengen voor: Reverb AXS™ A1*	elke 50 uur
<input type="checkbox"/>	Ontluchten van de afstandsbedieningshendel en/of onderhoud van de onderste zadelpeneenheid voor: Reverb B1, Reverb Stealth B1/C1*, Reverb AXS™ A1*	elke 200 uur
<input type="checkbox"/>	Compleet onderhoud van de zadelpen voor: Reverb A1/A2, Reverb Stealth A1/A2	elke 200 uur
<input type="checkbox"/>	Compleet onderhoud van de zadelpen voor: Reverb B1, Reverb Stealth B1	elke 400 uur
<input type="checkbox"/>	Compleet onderhoud van de zadelpen voor: Reverb AXS™ A1*, Reverb Stealth C1*	elke 600 uur
SR SUNTOUR verende zadelpen		
<input type="checkbox"/>	Onderhoud	elke 100 uur of elk jaar
Alle andere verende zadelpennen		
<input type="checkbox"/>	Onderhoud	elke 100 uur

Inspectie- en onderhoudsinterval achterbouwdeemper		
ROCKSHOX achterbouwdeemper		
<input type="checkbox"/>	Onderhoud aan het luchtkamersamenstel	elke 50 uur
<input type="checkbox"/>	Onderhoud aan dempers en veren	elke 200 uur
FOX achterbouwdeemper		
<input type="checkbox"/>	Onderhoud	elke 125 uur of elk jaar
SR SUNTOUR achterbouwdeemper		
<input type="checkbox"/>	Grondige service van de schokdempers, inclusief weer in elkaar zetten van de demper en vervangen van de luchtafdichting	elke 100 uur

Inspectie- en onderhoudsinterval naaf		
SHIMANO naaf met 11 versnellingen		
<input type="checkbox"/>	Interne olie vervangen en onderhoud	1.000 km vanaf aanvang gebruik, daarna elke 2 jaar resp. 2.000 km
SHIMANO alle andere versnellingsnaven		
<input type="checkbox"/>	Interne onderdelen smeren	eenmaal per jaar resp. 2.000 km
ROHLOFF Speedhub 500/14		
<input type="checkbox"/>	Kabelbox reinigen en binnenzijde kabeltrommel invetten	elke 500 km
<input type="checkbox"/>	Olie vervangen	elke 5.000 km of ten minste eenmaal per jaar
Pinion		
<input type="checkbox"/>	Onderhoud 1 Aandrijfelementen controleren en zo nodig vervangen Universele kabelrol, glijvlakken en binnenzijde van de schakelbox, planeetwielen, enz. grondig reinigen en rijkelijk invetten	elke 500 km
<input type="checkbox"/>	Onderhoud 2 Looprollen vervangen en olie vervangen	elke 10.000 km

 **WAARSCHUWING**
Letsel door beschadigde remmen

Voor reparatie van de rem is vakkennis en speciaal gereedschap vereist. Onjuiste of ontoelaatbare montagewerkzaamheden kunnen de rem beschadigen. Dat kan leiden tot een ongeval met ernstig letsel.

- ▶ Reparatie van de rem mag uitsluitend door de dealer worden uitgevoerd.
- ▶ Voer uitsluitend veranderingen of werkzaamheden uit aan de rem (bv. demonteren, afslijpen of lakken), die in de gebruikershandleiding van de rem zijn toegestaan en worden beschreven.

Oogletsel

Wanneer afstellingen niet correct worden uitgevoerd, kunnen er problemen optreden die onder bepaalde omstandigheden tot ernstig letsel kunnen leiden.

- ▶ Draag altijd een veiligheidsbril bij inspectie- en onderhoudswerkzaamheden.

 **VOORZICHTIG**
Vallen bij onbedoelde activering

Bij onbedoelde activering van het elektrische aandrijfsysteem bestaat gevaar voor letsel.

- ▶ Verwijder de accu voorafgaand aan inspectie resp. onderhoud.

Vallen door materiaalmoeheid

Wanneer de levensduur van een onderdeel wordt overschreden, kan dat onderdeel plotseling falen. Een val met letsel kan het gevolg zijn.

- ▶ Laat elke zes maanden een grondige reiniging van de pedelec uitvoeren door de dealer, bij voorkeur tijdens de voorgeschreven servicewerkzaamheden.

 **VOORZICHTIG**
Milieuschade door giftige stoffen

In het remsysteem bevinden zich giftige en milieugevaarlijke smeermiddelen en oliën. Wanneer deze in het riool of het grondwater terechtkomen raken deze vergiftigd.

- ▶ Voer olie en smeermiddelen die vrijkomen bij reparatie veilig voor het milieu en conform de wettelijke voorschriften af.

Aanwijzing

De motor is onderhoudsvrij en mag uitsluitend door gekwalificeerd technisch personeel worden geopend.

- ▶ Probeer nooit de motor te openen.

8.4 Eerste inspectie uitvoeren

Onder belasting kunnen onjuist vastgedraaide schroeven losraken. Hierdoor kan de voorbouw los komen te zitten. Een val met letsel is het gevolg.

- ▶ Controleer na de eerste twee uur rijden dat het stuur en het snelspansysteem van de voorbouw goed vast zitten.

Door trillingen tijdens het rijden kunnen schroeven en veren, die bij de fabricage van de pedelec goed zijn vastgedraaid, zich zetten resp. losraken.

- 1 Controleer de stevigheid van het snelspansysteem.
- 2 Controleer de aanhaalmomenten van alle schroeven en schroefverbindingen.



8.5 Grote inspectie uitvoeren

Alleen door het aanhouden van de inspectie- en onderhoudshandleiding kan slijtage van onderdelen worden verminderd, de levensduur worden verlengd en de veiligheid worden gewaarborgd.

Diagnose en documentatie huidige toestand

Component	Interval	Beschrijving			Criteria		Maatregelen bij afkeur
		Inspectie	Testen	Onderhoud	Acceptatie	Afkeur	
Chassis							
Frame	Maandelijks	vuil	...	Paragraaf 7.3.4	o.k.	vuil	Reinigen
	6 maanden	Verzorging	...	Paragraaf 7.4.1	o.k.	onbehandeld	In de was zetten
	6 maanden	Controleren op beschadigingen, breuken, krassen	Paragraaf 8.6.1	...	o.k.	beschadigd	Pedelec buiten gebruik nemen, nieuw frame conform stuklijst
Carbon frame (optioneel)	Maandelijks	vuil	Paragraaf 7.3.4	...	o.k.	vuil	Reinigen
	6 maanden	Verzorging	...	Paragraaf 7.4.1	o.k.	geen was	In de was zetten
	6 maanden	Lakschade	Paragraaf 8.6.1.1	...	o.k.	lakschade	Lakken
	6 maanden	Botsschade	Paragraaf 8.6.1.1	...	o.k.	botsschade	Pedelec buiten gebruik nemen, nieuw frame conform stuklijst
ROCKSHOX achterbouwdemper (optioneel)	6 maanden	Controleren op beschadigingen, corrosie, breuk	zie onderhoudshandleiding ROCKSHOX	Onderhoud cf. fabrikant Luchtkamersamenstel, demper en veer	o.k.	beschadigd	Nieuwe achterbouwdemper conform stuklijst
FOX achterbouwdemper (optioneel)	6 maanden	Controleren op beschadigingen, corrosie, breuk	...	Opsturen naar FOX	o.k.	beschadigd	Nieuwe achterbouwdemper conform stuklijst
SR SUNTOUR achterbouwdemper (optioneel)	6 maanden	Controleren op beschadigingen, corrosie, breuk	zie onderhoudshandleiding SR SUNTOUR	Onderhoud cf. fabrikant Grondige service van de schokdempers, inclusief weer in elkaar zetten van de demper en vervangen van de luchtafdichting	o.k.	beschadigd	Nieuwe achterbouwdemper conform stuklijst
Stuurinrichting							
Stuur	Maandelijks	Reiniging	...	Paragraaf 7.3.6	o.k.	vuil	Reinigen
	6 maanden	In de was zetten	...	Paragraaf 7.4.7	o.k.	onbehandeld	In de was zetten
	6 maanden	Bevestiging controleren	Paragraaf 7.5.7	...	o.k.	los, roest	Schroeven aanhalen, zo nodig nieuw stuur conform stuklijst
Voorbouw	Maandelijks	Reiniging	...	Paragraaf 7.3.5	o.k.	vuil	Reinigen
	6 maanden	In de was zetten	...	Paragraaf 7.4.6	o.k.	onbehandeld	In de was zetten
	6 maanden	Bevestiging controleren	Paragraaf 7.5.6 en paragraaf 8.6.4	...	o.k.	los, roest	Schroeven vastdraaien, zo nodig nieuwe voorbouw conform stuklijst



Component	Interval	Beschrijving			Criteria		Maatregelen bij afkeur
		Inspectie	Testen	Onderhoud	Acceptatie	Afkeur	
Handvatten	Maandelijks	Reiniging	...	Paragraaf 7.3.7	o.k.	vuil	Reinigen
	Maandelijks	Verzorging	Paragraaf 7.4.8	...	o.k.	onbehandeld	Talk
	Voor elke rit	Slijtage, bevestiging controleren	Paragraaf 7.1.11	...	o.k.	ontbreekt, zit los	Schroeven vastdraaien, nieuw handvatten en bekledingen conform stuklijst
Stuurlager	6 maanden	Schoonmaken en controleren op beschadigingen	...	Reinigen, smeren en afstellen	o.k.	niet schoon	Schoonmaken en smeren
Vork (star)	6 maanden	Controleren op beschadigingen, corrosie, breuk	...	Demonteren, controleren, smeren, monteren	o.k.	beschadigd	Nieuwe vork conform stuklijst
Carbon vork (optioneel)	6 maanden	Controleren op beschadigingen, corrosie, breuk	...	Onderhoud cf. fabrikant Smeren, olie vervangen cf. fabrikant	o.k.	beschadigd	Nieuwe vork conform stuklijst
SR SUNTOUR verende voorvork (optioneel)	6 maanden	Controleren op beschadigingen, corrosie, breuk	...	Onderhoud cf. fabrikant Smeren, olie vervangen cf. fabrikant	o.k.	beschadigd	Nieuwe vork conform stuklijst
FOX verende voorvork (optioneel)	6 maanden	Controleren op beschadigingen, corrosie, breuk	...	Opsturen naar FOX	o.k.	beschadigd	Nieuwe achterbouw-demper conform stuklijst
ROCKSHOX verende voorvork (optioneel)	6 maanden	Controleren op beschadigingen, corrosie, breuk	...	Onderhoud cf. fabrikant Smeren, olie vervangen cf. fabrikant	o.k.	beschadigd	Nieuwe vork conform stuklijst
Spinner verende voorvork (optioneel)	6 maanden	Controleren op beschadigingen, corrosie, breuk	...	Onderhoud cf. fabrikant Smeren, olie vervangen cf. fabrikant	o.k.	beschadigd	Nieuwe vork conform stuklijst
Wiel							
Wiel	Voor elke rit	Rechte loop	Paragraaf 7.1.7	...	o.k.	scheve loop	Wiel opnieuw inspannen
	6 maanden	Montage	Paragraaf 7.5.1	...	o.k.	los	Snelspanner afstellen
Banden	Maandelijks	Reiniging	Paragraaf 7.3.10	...	o.k.	vuil	Reinigen
	Wekelijks	Vuldruk	Paragraaf 7.5.1.1	...	o.k.	vuldruk te laag/te hoog	Vuldruk aanpassen
	10 dagen	Slijtage	Paragraaf 7.3.10	...	o.k.	versleten profiel	Nieuwe band conform stuklijst
Velgen	6 maanden	In de was zetten	...	Paragraaf 7.4.10	o.k.	onbehandeld	In de was zetten
	6 maanden	Slijtage	Paragraaf 7.5.1.3	...	o.k.	defecte velg	Nieuwe velg conform stuklijst
	Maandelijks	Slijtage remvlak	Paragraaf 7.5.2.4	...	o.k.	versleten remvlak	Nieuwe velg conform stuklijst



Component	Interval	Beschrijving			Criteria		Maatregelen bij afkeur
		Inspectie	Testen	Onderhoud	Acceptatie	Afkeur	
Spaken	Maandelijks	Reiniging	...	Paragraaf 7.3.11	o.k.	vuil	Reinigen
	3 maanden	Spanning controleren	Paragraaf 7.5.1.3	...	o.k.	los, verschil in spanning	Spaken spannen of nieuwe spaken conform stuklijst
	6 maanden	Velghaken controleren	Paragraaf 7.5.1.3	...	o.k.	kromme velghaken	Nieuwe velg conform stuklijst
Spaaknippel	Maandelijks	Reiniging	...	Paragraaf 7.3.11	o.k.	vuil	Reinigen
	Maandelijks	In de was zetten	...	Paragraaf 7.4.13	o.k.	onbehandeld	In de was zetten
Nippelgaten	6 maanden	Controleren op scheuren	Paragraaf 7.5.1.4	...	o.k.	scheuren	Nieuwe velg conform stuklijst
Nippelbed	Jaarlijks	Controleren op scheuren	Paragraaf 7.5.1.5	...	o.k.	scheuren	Nieuwe velg conform stuklijst
Naaf	Maandelijks	Reiniging	...	Paragraaf 7.3.12	o.k.	vuil	Reinigen
	Maandelijks	Verzorging	...	Paragraaf 7.4.12	o.k.	onbehandeld	Behandelen
Conusgelagerde naaf (optioneel)	Maandelijks	Reiniging	...	Paragraaf 7.3.12	o.k.	vuil	Reinigen
	Maandelijks	Verzorging	...	Paragraaf 7.4.12	o.k.	onbehandeld	Behandelen
	6 maanden	Bevestiging controleren	o.k.	los, roest	Schroeven aanhalen, zo nodig nieuw stuur conform stuklijst
	Jaarlijks	Verstellen	o.k.	niet versteld	nieuwe stand
Versnellingsnaaf (optioneel)	Maandelijks	Reiniging	...	Paragraaf 7.3.12	o.k.	vuil	Reinigen
	Maandelijks	Verzorging	...	Paragraaf 7.4.12	o.k.	onbehandeld	Behandelen
	6 maanden	Bevestiging controleren	o.k.	los, roest	Schroeven aanhalen, zo nodig nieuw stuur conform stuklijst
	6 maanden	Werking controleren	Paragraaf 7.5.11.4	schakelfouten	Naaf opnieuw afstellen
Zadel en zadelpen							
Zadel	Maandelijks	Reiniging	...	Paragraaf 7.3.9	o.k.	vuil	Reinigen
	6 maanden	Bevestiging controleren	Paragraaf 7.5.8	...	o.k.	los	Schroeven vastdraaien
Lederen zadel (optioneel)	Maandelijks	Reiniging	...	Paragraaf 7.3.9.1	o.k.	vuil	Reinigen
	6 maanden	Verzorging	...	Paragraaf 7.4.11	o.k.	onbehandeld	Leerwas
	6 maanden	Bevestiging controleren	Paragraaf 7.5.8	...	o.k.	los	Schroeven vastdraaien
Zadelpen	Maandelijks	Reiniging	...	Paragraaf 7.3.8	o.k.	vuil	Reinigen
	6 maanden	Verzorging	o.k.	onbehandeld	Leerwas
	6 maanden	complete reiniging, bevestiging en lakbeschermingsfolie controleren	...	Paragraaf 8.6.8	o.k.	los	Schroeven aanhalen, nieuwe lakbeschermingsfolie



Component	Interval	Beschrijving			Criteria		Maatregelen bij afkeur
		Inspectie	Testen	Onderhoud	Acceptatie	Afkeur	
Carbon zadelpen (optioneel)	Maandelijks	Reiniging	...	Paragraaf 7.3.8	o.k.	vuil	Reinigen
	6 maanden	Verzorging	...	Paragraaf 7.4.9.2	o.k.	onbehandeld	Montagepasta
	6 maanden	complete reiniging, bevestiging en lakbeschermsfolie controleren	...	Paragraaf 8.6.8.1	o.k.	los	Schroeven aanhalen, nieuwe lakbeschermsfolie, bij beschadigingen nieuwe zadelpen conform stuklijst
Verende zadelpen (optioneel)	Maandelijks	Reiniging	o.k.	vuil	Reinigen
	6 maanden	Verzorging	...	Paragraaf 7.4.9.1	o.k.	onbehandeld	Oliën
	100 uur of 6 maanden	Complete reiniging, bevestiging en lakbeschermsfolie controleren	Paragraaf 8.6.8	...	o.k.	los	Schroeven aanhalen, nieuwe lakbeschermsfolie
by.schulz verende zadelpen (optioneel)	na de eerste 250 km, daarna elke 1500 km	Complete reiniging, bevestiging en lakbeschermsfolie controleren, smeren	Paragraaf 8.6.8.2	...	o.k.	los	Schroeven aanhalen, nieuwe lakbeschermsfolie, bij beschadigingen nieuwe zadelpen conform stuklijst
SR SUNTOUR verende zadelpen	elke 100 uur of elk jaar	Complete reiniging, bevestiging en lakbeschermsfolie controleren, smeren	Paragraaf 8.6.8.3	...	o.k.	los	Schroeven aanhalen, nieuwe lakbeschermsfolie, bij beschadigingen nieuwe zadelpen conform stuklijst
EIGHTPINS NGS2 Verende zadelpen	20 uur	Olie bijvullen	...	Paragraaf 7.4.19	o.k.	geen olie	Olie bijvullen
	20 uur	Afstrijker reinigen	...		o.k.	vuil	Reiniging
	40 uur	Glijbus reinigen	...		o.k.	vuil	Reiniging
	100 uur	Glijbus, afstrijker en viltstrook vervangen	...		o.k.	niet vervangen	Vervangen
	200 uur	Service afdichting gasveer	...		o.k.	geen service	Service uitvoeren
EIGHTPINS H01 Verende zadelpen	20 uur	Olie bijvullen	...	Paragraaf 7.4.19	o.k.	geen olie	Olie bijvullen
	20 uur	Afstrijker reinigen	...		o.k.	vuil	Reiniging
	40 uur	Glijbus reinigen	...		o.k.	vuil	Reiniging
	100 uur	Glijbus, afstrijker en viltstrook vervangen	...		o.k.	niet vervangen	Vervangen
	200 uur	Service afdichting gasveer	...		o.k.	geen service	Service uitvoeren
ROCKSHOX verende zadelpen	50 uur	Ontluchten	...	zie fabrikant	o.k.		
	50 uur	Reinigen	...	zie fabrikant	o.k.		
	200 uur	Ontluchten	...	zie fabrikant	o.k.		
	200 uur	Compleet onderhoud	...	zie fabrikant	o.k.		
	400 uur	Compleet onderhoud	...	zie fabrikant	o.k.		
	600 uur	Compleet onderhoud	...	zie fabrikant	o.k.		
FOX verende zadelpen	125 uur of elk jaar	Compleet onderhoud	zie fabrikant	bij fabrikant FOX	



Component	Interval	Beschrijving			Criteria		Maatregelen bij afkeur
		Inspectie	Testen	Onderhoud	Acceptatie	Afkeur	
Afschermingen							
Riem- resp. kettingbeschermplaat	6 maanden	Bevestiging	Bevestiging controleren	...	o.k.	los	Schroeven vastdraaien
Spatbord	6 maanden	Bevestiging	Bevestiging controleren	...	o.k.	los	Schroeven vastdraaien
Motorafdekking	6 maanden	Bevestiging	Bevestiging controleren	...	o.k.	los	Schroeven vastdraaien
Reminstallatie							
Handrem	6 maanden	Bevestiging	Bevestiging controleren	...	o.k.	los	Schroeven vastdraaien
Remvloeistof	6 maanden	Vloeistofpeil controleren	Naar seizoen	...	o.k.	te weinig	Remvloeistof bijvullen, bij beschadiging pedelec buiten gebruik nemen, nieuwe remslangen
Remvoeringen	6 maanden	Remvoeringen, remschijven en velgen	Controleren op beschadigingen	...	o.k.	beschadigd	Nieuwe remvoeringen, remschijven en velgen
Terugtraprem remanker	6 maanden	Bevestiging	Bevestiging controleren	...	o.k.	los	Schroeven vastdraaien
Reminstallatie	6 maanden	Bevestiging	Bevestiging controleren	...	o.k.	los	Schroeven vastdraaien
Verlichtingsinstallatie							
Bekabeling verlichting	6 maanden	Aansluitingen, correcte kabelvoering	Controle	...	o.k.	kabel defect, geen verlichting	Nieuwe bekabeling
Achterlicht	6 maanden	Standlicht	Werking controleren	...	o.k.	geen constante verlichting	Nieuw achterlicht conform stuklijst, zo nodig accu vervangen
Voorlicht	6 maanden	Standlicht, dagrijlicht	Werking controleren	...	o.k.	geen constante verlichting	Nieuw voorlicht conform stuklijst, zo nodig accu vervangen
Reflectoren	6 maanden	Volledig, toestand, bevestiging	Controle	...	o.k.	niet volledig of beschadigd	Nieuwe reflectoren
Aandrijving/ versnelling							
Ketting/ cassette/ achtertandwiel/ kettingblad	6 maanden	Op beschadiging controleren	Op beschadiging controleren	...	o.k.	beschadigd	Zo nodig bevestigen of nieuw conform stuklijst
Kettingbeschermer/ spaakbeschermer	6 maanden	Op beschadiging controleren	Op beschadiging controleren	...	o.k.	beschadigd	Nieuw conform stuklijst
Traplager/ crank	6 maanden	Bevestiging controleren	Bevestiging controleren	...	o.k.	los	Schroeven vastdraaien
Pedalen	6 maanden	Bevestiging controleren	Bevestiging controleren	...	o.k.	los	Schroeven vastdraaien
Schakelhendel	6 maanden	Bevestiging controleren	Bevestiging controleren	...	o.k.	los	Schroeven vastdraaien
Schakelkabels	6 maanden	Op beschadiging controleren	Op beschadiging controleren	...	o.k.	los en defect	Schakelkabels afstellen, zo nodig nieuwe schakelkabels
Voorderailleur	6 maanden	Op beschadiging controleren	Op beschadiging controleren	...	o.k.	schakelt niet of zwaar	Afstellen
Derailleur	6 maanden	Op beschadiging controleren	Op beschadiging controleren	...	o.k.	schakelt niet of zwaar	Afstellen



Component	Interval	Beschrijving			Criteria		Maatregelen bij afkeur
		Inspectie	Testen	Onderhoud	Acceptatie	Afkeur	
Elektrisch aandrijfsysteem							
Boordcomputer	6 maanden	Op beschadiging controleren	Op beschadiging controleren	...	o.k.	geen weergave, onjuiste weergave	Opnieuw opstarten, accu testen, nieuwe software of nieuwe boordcomputer, buitenbedrijfstelling
Bediening	6 maanden	bediening controleren op beschadigingen	Op beschadiging controleren	...	o.k.	geen reactie	Opnieuw opstarten, contact opnemen met fabrikant bediening, nieuwe bediening
Tacho	6 maanden	Kalibratie	Snelheidsmeting	...	o.k.	pedelec rijdt 10% te snel/ te langzaam	Pedelec buiten gebruik nemen tot de oorzaak is gevonden
Bekabeling	6 maanden	Visuele controle	Visuele controle	...	o.k.	uitval van het systeem, beschadigingen, geknikte kabels	Nieuwe bekabeling
Accu	6 maanden	Initiële controle	zie hoofdstuk Montage	...	o.k.	storingsmelding	Contact opnemen met accufabrikant, buitenbedrijfstelling, nieuwe accu
Accuhouder	6 maanden	Bevestiging, slot, contacten	Bevestiging controleren	...	o.k.	los, slot sluit niet, geen contact	Nieuwe accuhouder
Motor	6 maanden	Visuele controle en bevestiging	Bevestiging controleren	...	o.k.	beschadigd, los	Motor vastdraaien, contact opnemen met fabrikant motor, nieuwe motor, buitenbedrijfstelling
Software	6 maanden	Versie uitlezen	Softwareversie controleren	...	nieuwste versie	niet de nieuwste versie	Update uploaden
Overige							
Bagagedrager	Voor elke rit	Stevigheid	Paragraaf 7.1.5	...	o.k.	los	Vastzetten
	Maandelijks	vuil	...	Paragraaf 7.3.4	o.k.	vuil	Reinigen
	6 maanden	Verzorging	...	Paragraaf 7.4.3	o.k.	onbehandeld	In de was zetten
	6 maanden	Bevestiging en lakbeschermingsfolie controleren	Paragraaf 8.5.2	...	o.k.	los	Schroeven aanhalen, nieuwe lakbeschermingsfolie
Zijstandaard	Maandelijks	vuil	...	Paragraaf 7.3.4	o.k.	vuil	Reinigen
	6 maanden	Verzorging	...	Paragraaf 7.4.5	o.k.	onbehandeld	In de was zetten
	6 maanden	Bevestiging	Paragraaf 7.5.11.8	...	o.k.	los	Schroeven vastdraaien
	6 maanden	Stabiliteit	Paragraaf 7.5.11.8	...	o.k.	Kantelen	Hoogte standaard aanpassen
Bel	Voor elke rit	Geluid	Werking controleren, paragraaf 7.1.10	...	o.k.	geen geluid, zacht, ontbreekt	Nieuwe bel conform stuklijst
Accessoires (optioneel)	6 maanden	Bevestiging	Bevestiging controleren	...	o.k.	los	Schroeven vastdraaien



Technische controle, veiligheidscontrole, proefrit

Component	Beschrijving		Criteria		Maatregelen bij afkeur
	Montage/inspectie	Testen	Acceptatie	Afkeur	
Reminstallatie	6 maanden	Werking controleren	o.k.	remt niet voluit, remweg te lang	Defect onderdeel in de reminstallatie lokaliseren en corrigeren
Versnelling onder bedrijfsbelasting	6 maanden	Werking controleren	o.k.	problemen bij het schakelen	Versnelling opnieuw afstellen
Veerelementen (vork, vorkpoot, zadelpen)	6 maanden	Werking controleren	o.k.	te weinig of geen vering meer	Defect onderdeel lokaliseren en corrigeren
Elektrisch aandrijfsysteem	6 maanden	Werking controleren	o.k.	los contact, problemen tijdens het rijden, versnellen	Defect onderdeel in het elektrische aandrijfsysteem lokaliseren en corrigeren
Verlichtingsinstallatie	6 maanden	Werking controleren	o.k.	geen continue verlichting, niet helder genoeg	Defect onderdeel verlichtingsinstallatie lokaliseren en corrigeren
Proefrit	6 maanden	Werking controleren	geen opvallende geluiden	opvallende geluiden	Bron van het geluid lokaliseren en corrigeren



8.5.1 Frame inspecteren

- 1 Controleer het frame op scheuren, vervormingen en lakschade.
- ⇒ Is er sprake van scheuren, vervormingen of lakschade, neem dan de pedelec buiten gebruik. Nieuw frame conform stuklijst.

8.5.1.1 Carbon frame inspecteren

Bij lakschade van een carbon frame moet onderscheid worden gemaakt tussen krassen in de lak en botsschade (impact).

- ▶ Vraag de klant naar de oorzaak van de schade.
- ▶ Onderzoek met een loep of er beschadigde vezels of deaminatie te zien is.

8.5.2 Bagagedrager inspecteren

Aan de bagagedrager kunnen door bagagetassen en -kratten krassen, scheuren en breuken ontstaan.

- 1 Onderzoek de bagagedrager op krassen, scheuren en breuken.
- ⇒ Vervang een beschadigde bagagedrager.
- ⇒ Breng, wanneer de lakbeschermingsfolie is versleten of ontbreekt, nieuwe lakbeschermingsfolie aan.

8.5.3 Achterbouwdemper inspecteren en onderhouden

Geldt uitsluitend voor pedelecs met deze uitrusting



WAARSCHUWING

Letsel door exploderen

De luchtkamer staat onder druk. Bij onderhoud aan het luchtsysteem van een defecte achterbouwdemper kan deze exploderen en ernstig letsel veroorzaken.

- ▶ Draag bij montage of onderhoud een veiligheidsbril, veiligheidshandschoenen en veiligheidskleding.
- ▶ Laat de lucht uit alle luchtkamers afblazen. Demonteer alle luchtinzetten.
- ▶ Onderhoud of demonteer nooit een achterbouwdemper zonder dat deze volledig is uitgeveerd.

Vergiftiging door veringolie

De veringolie irriteert de luchtwegen, leidt tot mutaties in kiemcellen en tot steriliteit, veroorzaakt kanker en is giftig bij huidcontact.

- ▶ Draag altijd een veiligheidsbril en nitril handschoenen tijdens werkzaamheden met veringolie.
- ▶ Voer nooit inspectie of onderhoud uit tijdens de zwangerschap.
- ▶ Gebruik een olieopvangbak op de plek waar onderhoud aan de achterbouwdemper wordt uitgevoerd.



Vergiftiging door smeeroilie

De smeeroilie van de EIGHTPINS zadelpen is giftig bij huidcontact en inademing.

- ▶ Draag altijd een veiligheidsbril en nitril handschoenen tijdens werkzaamheden met smeeroilie.
- ▶ Smeer de zadelpen uitsluitend buitenshuis of in een zeer goed geventileerde ruimte.
- ▶ Vermijd ieder huidcontact met de smeeroilie. Draag nitrilhandschoenen bij smeren, reinigen en onderhouden.
- ▶ Gebruik een olieopvangbak op de plek waar onderhoud aan de zadelpen wordt uitgevoerd.



VOORZICHTIG

Milieuschade door giftige stoffen

In de achterbouwdemper bevinden zich giftige en milieugevaarlijke smeermiddelen en oliën. Wanneer deze in het riool of het grondwater terechtkomen raken deze vergiftigd.

- ▶ Voer olie en smeermiddelen die vrijkomen bij reparatie veilig voor het milieu en conform de wettelijke voorschriften af.

- 1 Demonteer de achterbouwdemper.
 - 2 Inspecteer en reinig de binnen- en buitenzijde.
 - 3 Reviseer de luchtveren.
 - 4 Vervang de luchtafdichtingen bij luchtveren.
 - 5 Vervang de olie.
- ⇒ Vervang de vuilafstrijkers.

8.5.4 Versnellingsnaaf inspecteren

8.5.4.1 Conusgelagerde naaf verstellen

Bij een conusgelagerde naaf draait de in het huis van de naafconus gefixeerde lagerschaal met zijn grotere kogelloopvlak om de binnenste, tegen het uitvaleinde aanliggende lagerconus. De buitenste lagerschaal, die om de stilstaande lagerconus draait, wordt met zijn grotere kogelloopvlak aanmerkelijk gelijkmatiger belast.

- 1 Breng een kleine, rode markering aan op de contraoer.
- 2 Verdraai de wielas elke 1000 km tot 2000 km over 40° tot 90°.

⇒ De lagerconus slijt gelijkmatig.



8.5.5 Voorbouw inspecteren

Onder belasting kunnen onjuist vastgedraaide schroeven losraken. Hierdoor kan de voorbouw los komen te zitten. Een val met letsel is het gevolg.

- ▶ Controleer dat het stuur en het snelspanstelsel van de voorbouw goed vast zitten.

8.5.6 Stuurlager inspecteren en invetten

- 1 Demonteer de vork.
- 2 Reinig het stuurlager. Spoel bij sterke vervuiling het lager uit met een reinigingsmiddel als WD-40 of Caramba.
- 3 Controleer het stuurlager op beschadigingen.
 - ⇒ Is het stuurlager beschadigd, vervang het dan conform de stuklijst.
- 4 Vet het stuurlager en de lagerzittingen in met taai, waterafstotend vet (bv. Dura Ace speciaalvet van SHIMANO).
- 5 Monteer de vork met het stuurlager weer conform de gebruikshandleiding van de vork.

8.5.7 As met snelspanner inspecteren

**VOORZICHTIG**

Vallen door losgeraakte snelspanner

Een defecte of onjuist gemonteerde snelspanner kan gegrepen worden door de remschijf en het wiel blokkeren. Een val is het gevolg.

- ▶ Monteer de snelspanhendel van het voorwiel aan de zijde tegenover de remschijf.

Vallen door defecte of verkeerd gemonteerde snelspanner

De remschijf kan tijdens gebruik zeer heet worden. Onderdelen van de snelspanner kunnen hierdoor schade oplopen. De snelspanner kan losraken. Een val met letsel is het gevolg.

- ▶ De snelspanhendel van het voorwiel en de remschijf moeten aan tegenover elkaar liggende zijden zitten.

Vallen door verkeerde afstelling van de spankracht

Een te hoge spankracht beschadigt de snelspanner zodat deze zijn werking verliest.

Onvoldoende spankracht leidt tot een ongunstige krachtoverdracht. De verende voorvork of het frame kunnen breken. Een val met ernstig letsel is het gevolg.

- ▶ Bevestig een snelspanner nooit met gereedschap (bv. een hamer of tang).
- ▶ Gebruik uitsluitend spanhendels met correct afgestelde spankracht.

- 1 Maak de snelspanner los.
- 2 Zet de snelspanner vast.
- 3 Controleer de stand en spankracht van de snelspanhendel.

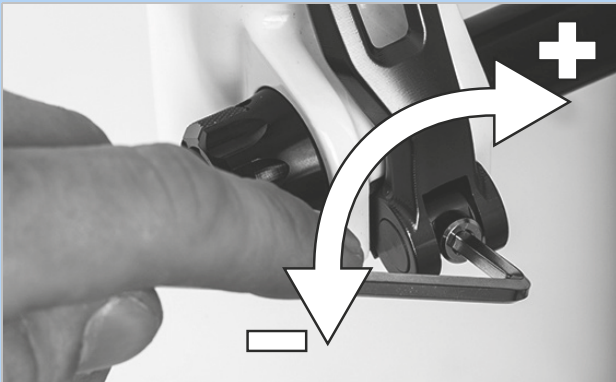


- ⇒ De snelspanhendel ligt vlak tegen de onderste behuizing aan.
- ⇒ Bij het sluiten van de snelspanhendel moet een lichte afdruk op de handpalm te zien zijn.



Afbeelding 185: Spankracht van de snelspanner afstellen

- 4 Stel zo nodig de spankracht van de spanhendel af met een 4 mm inbussleutel.
- 5 Controleer daarna opnieuw de stand en spankracht van de snelspanhendel.



Afbeelding 186: Spankracht van de snelspanner afstellen

8.5.8 Vork inspecteren

! WAARSCHUWING

Letsel door exploderen

De luchtkamer staat onder druk. Bij onderhoud aan het luchtsysteem van een defecte verende voorvork kan deze exploderen en ernstig letsel veroorzaken.

- ▶ Draag bij montage of onderhoud een veiligheidsbril, veiligheidshandschoenen en veiligheidskleding.
- ▶ Laat de lucht uit alle luchtkamers afblazen. Demonteer alle luchtinzetten.
- ▶ Onderhoud of demonteer nooit een verende voorvork zonder dat deze volledig is uitgeveerd.

! VOORZICHTIG

Milieuschade door giftige stoffen

In de verende voorvork bevinden zich giftige en milieugevaarlijke smeermiddelen en oliën. Wanneer deze in het riool of het grondwater terechtkomen raken deze vergiftigd.

- ▶ Voer olie en smeermiddelen die vrijkomen bij reparatie veilig voor het milieu en conform de wettelijke voorschriften af.

- 1 Demonteer de vork.
- 2 Controleer de vork op scheuren, vervormingen en lakschade.
- ⇒ Is er sprake van scheuren, vervormingen of lakschade, neem dan de pedelec buiten gebruik. Nieuwe vork conform stuklijst.
- 3 Reinig de binnen- en buitenzijde.
- 4 Smeer de vork.
- 5 Monteer de vork.



8.5.8.1 Verende carbon voorvork inspecteren

Geldt uitsluitend voor pedelecs met deze uitrusting

- 1 Demonteer de vork.
- 2 Controleer de vork op scheuren, vervormingen en lakschade.
- 3 Bij lakschade van een verende carbon voorvorken moet onderscheid worden gemaakt tussen krassen in de lak en botsschade (impact).
 - ▶ Vraag de klant naar de oorzaak van de schade.
 - ▶ Onderzoek met een loep of er beschadigde vezels of delaminatie te zien is.

8.5.8.2 Verende voorvork inspecteren

Geldt uitsluitend voor pedelecs met deze uitrusting

- 1 Demonteer de vork.
- 2 Controleer de vork op scheuren, vervormingen en lakschade.
 - ⇒ Is er sprak van scheuren, vervormingen of lakschade, neem dan de pedelec buiten gebruik. Nieuwe vork conform stuklijst.
- 3 Haal de verende voorvork uit elkaar.
- 4 Smeer de vuilafstrijkers en de glijbussen.
- 5 Controleer de aanhaalmomenten.
- 6 Reinig de binnen- en buitenzijde.
- 7 Smeer de vork.
- 8 Monteer de vork.
- 9 Stel de verende voorvork af (zie paragraaf 6.3.14).

8.5.9 Zadelpen inspecteren



WAARSCHUWING

Vergiftiging door smeerolie

De smeerolie van de EIGHTPINS zadelpen is giftig bij huidcontact en inademing.

- ▶ Draag altijd een veiligheidsbril en nitril handschoenen tijdens werkzaamheden met smeerolie.
- ▶ Smeer de zadelpen uitsluitend buitenshuis of in een zeer goed geventileerde ruimte.
- ▶ Vermijd ieder huidcontact met de smeerolie. Draag nitrilhandschoenen bij smeren, reinigen en onderhouden.
- ▶ Gebruik een olieopvangbak op de plek waar onderhoud aan de zadelpen wordt uitgevoerd.

- 1 Verwijder de zadelpen uit het frame.
- 2 Reinig de zadelpen van binnen en buiten.
- 3 Onderzoek de zadelpen op krassen, scheuren en breuken.
 - ⇒ Vervang een beschadigde zadelpen conform de stuklijst.
- 4 Monteer de zadelpen op de hoogte zoals vermeld in de pedelecpas.

8.5.9.1 Carbon zadelpen inspecteren

Geldt uitsluitend voor pedelecs met deze uitrusting

Bij lakschade van een carbon zadelpen moet onderscheid worden gemaakt tussen krassen in de lak en botsschade (impact).

- ▶ Vraag de klant naar de oorzaak van de schade.
- ▶ Onderzoek met een loep of er beschadigde vezels of delaminatie te zien is.



8.5.9.2 BY.SCHULZ verende zadelpen inspecteren en invetten

Geldt uitsluitend voor pedelecs met deze uitrusting

- 1 Verwijder de zadelpen uit het frame.
 - 2 Verwijder de bescherm- en veiligheidshoes.
 - 3 Reinig de zadelpen van binnen en buiten.
 - 4 Onderzoek de zadelpen op krassen, scheuren en breuken.
- ⇒ Vervang een beschadigde zadelpen conform de stuklijst.
- 5 Smeer de schroeven van de parallelvering.
 - 6 Monteer de zadelpen weer op de hoogte zoals vermeld in de pedelecпас. Controleer de schroeven op hun correcte aanhaalmoment.

<input type="checkbox"/>	Aanhaalmomenten G1	
	M8 zadelklem Schroef	20 ... 24 Nm
	M5 fixeerstelbout	3 Nm

<input type="checkbox"/>	Aanhaalmoment G2	
	M6 zadelklem Schroef	12 ... 14 Nm
	M5 fixeerstelbout	3 Nm

- 7 Monteer de bescherm- en veiligheidshoes.

8.5.9.3 SR SUNTOUR verende zadelpen inspecteren en invetten

Geldt uitsluitend voor pedelecs met deze uitrusting

- 1 Verwijder de zadelpen uit het frame.
 - 2 Verwijder de bescherm- en veiligheidshoes.
 - 3 Onderzoek de zadelpen op krassen, scheuren en breuken.
- ⇒ Vervang een beschadigde zadelpen conform de stuklijst.
- ⇒ Breng, wanneer de lakbeschermingsfolie ter bescherming van een kinderzitje is versleten of ontbreekt, nieuwe lakbeschermingsfolie aan.
- 4 Haal de voorspanningsafsteller los en trek de stalen veer eruit.
 - 5 Reinig de zadelpen van binnen en buiten.
 - 6 Vet de zadelpen van binnen in met SR SUNTOUR olie nr. 9170-001.
 - 7 Smeer de aandrukrol met fietskettingolie.
- Smeer de gewrichten van de parallelvering met fietskettingolie.




Afbeelding 187: Smeerpunten SR SUNTOUR verende zadelpen

- 8 Monteer de zadelpen weer op de hoogte zoals vermeld in de pedelecпас.
- 9 Controleer de schroeven op hun correcte aanhaalmoment.

<input type="checkbox"/>	Aanhaalmomenten SR SUNTOUR verende zadelpen	
	Zadelklem Schroef	15-18 Nm
	M5 fixeerstelbout	3 Nm

- 10 Monteer de bescherm- en veiligheidshoes.

8.5.10 Aanhaalmoment

Model	Aanhaalmoment	Gereedschap
As		
Conventionele asmoer	35 ... 40 Nm*	15 mm moersleutel
SR SUNTOUR schroefas 12AH2 As Borgschroef	8 ... 10 Nm 5 ... 6 Nm	Inbusbit 6 mm Inbusbit 5 mm
SR SUNTOUR schroefas 15AH2 As Borgschroef	8 ... 10 Nm 5 ... 6 Nm	Inbusbit 6 mm Inbusbit 5 mm
Intend Edge As Borgschroef	3 ... 5 Nm 10 Nm	M6
Accu		
BOSCH PowerPack 400/500/600/800 4 × bevestigingsschroeven vergrendeling onderzijde behuizing 2 × bevestigingsschroeven afdekking 2 × bevestigingsschroeven afdekking 2 × bevestigingsschroeven houder kabelzijde 1 × bevestigingsschroef houder kabelzijde 2 × bevestigingsschroeven houder sluitingzijde 1 × bevestigingsschroeven houder sluitingzijde	5 Nm 2 Nm 2 Nm 1,3 Nm 5 Nm 5 Nm 1 Nm	Torx® T25, M5 × 20 M3,5 × 12 M3,5 × 12 (spits) Torx® T15 Torx® T25, M5 × 20 Torx® T25 Torx® T15, M3,5 × 12
Display		
FIT houder Comfort / Compact Bevestigingsschroef	0,5 Nm	Inbussleutel 2,5 mm
FIT Comfort / Compact Montagebeugel	0,8 Nm	Torx® T20
Boordcomputer		
FIT Remote Basic Montagebeugel	0,8 Nm	Torx® T20
FIT Remote display Montagebeugel	0,8 Nm	Torx® T20
BOSCH houder Intuvia 100  Bevestigingsschroef 1, M3 × 22 Bevestigingsschroef 2, M3 × 14	1 Nm 1 Nm	Inbusbit 3 mm Inbusbit 3 mm

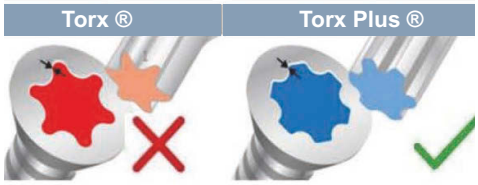
BOSCH System Controller Bevestigingsschroef	0,5 Nm	Torx® T10
BOSCH Mini Remote Bevestigingsschroef	0,4 Nm (niet 0,6 Nm zoals op de Mini Remote staat vermeld)	Inbusbit 3 mm
SHIMANO SC-E5003 Bevestigingsschroef	0,8 Nm	Inbusbit 3 mm
Remvoeringen		
SHIMANO Borgring	2 ... 4 Nm	Inbussleutel 3 mm Sleufschroevendraaiers
TEKTRO voor hydraulische schijfremssystemen Bevestigingsschroeven	3 ... 5 Nm	Inbussleutel 3 mm
Remleiding		
SHIMANO Verbindingsschroef handrem	5 ... 7 Nm	Moersleutel 8 mm
SHIMANO Verbindingsschroef remzadel, versie voor aansluiting met holle schroef	5 ... 7 Nm 8 ... 10 Nm	Inbussleutel 3 mm Inbussleutel 4 mm
SHIMANO Verbindingsschroef remzadel, rechte versie	5 ... 7 Nm	Inbussleutel 3 mm
SHIMANO voor racefiets Verbindingsschroef van de leidingmof	5 ... 7 Nm	Moersleutel 8 mm
TEKTRO voor hydraulische schijfremssystemen Ontluchtingsventiel op remzadel	4 ... 6 Nm	#
TEKTRO voor hydraulische schijfremssystemen Aftapplug van het compensatiereservoir op de handrem	2 ... 4 Nm	Torx® T15
Remzadel		
SHIMANO Bevestigingsschroef adapter en remzadel, versie met IS-remopname	6 ... 8 Nm	...
SHIMANO Bevestigingsschroef remzadel, Postmount-versie	6 ... 8 Nm	...
TEKTRO voor hydraulische schijfremssystemen Bevestigingsschroef adapter	6 ... 8 Nm	#
TEKTRO voor hydraulische schijfremssystemen Bevestigingsschroef remzadel	6 ... 8 Nm	Inbussleutel 5 mm
Remschijf		
SHIMANO voor Center Lock-type Bevestigingsschroef snelspanner	40 ... 50 Nm	TL-LR15 TL-FC36/TL-LR11 Bahco
SHIMANO voor Center Lock-type Bevestigingsschroef moerversie	40 ... 50 Nm	TL-LR10 Moersleutel

SHIMANO voor 5-gatsversie Bevestigingsschroeven	2 ... 4 Nm	Torx T25
SHIMANO voor 6-gatsversie Bevestigingsschroeven	2 ... 4 Nm	Torx T25
TEKTRO voor hydraulische schijfremssystemen Bevestigingsschroeven	4 ... 6 Nm	Torx® T25
Cantileverrem		
SHIMANO Bevestigingsschroef remzadel	5 ... 7 Nm	Inbussleutel 5 mm
SHIMANO Bevestigingsschroef remschoen	8 ... 9 Nm	Inbussleutel 5 mm Moersleutel 10 mm
SHIMANO Bevestigingsschroef kabel	6 ... 8 Nm	Inbussleutel 5 mm
Velgrem met dubbel scharnierpunt		
SHIMANO Bevestigingsschroef	8 ... 10 Nm	Inbussleutel 5 mm
SHIMANO, modellen met moer Bevestigingsschroef	8 ... 10 Nm	Moersleutel 10 mm
SHIMANO Bevestigingsschroef voor remschoen	5 ... 7 Nm	Inbussleutel 4 mm
SHIMANO, linkzijdige Bevestigingsschroef voor remkabel	6 ... 8 Nm	Inbussleutel 5 mm
SHIMANO, rechterzijdige Bevestigingsschroef voor remkabel	1 ... 1,5 Nm	Inbussleutel 2 mm
Afstandsbediening zadelpen		
EIGHTPINS Bevestigingsschroef Bowdenkabelklem	2,5 Nm 5 Nm	Inbusbit 4 mm Inbusbit 3 mm
Vrijloopkrans		
SHIMANO	35 Nm	Vrijloopafnemer TL-FW3
Verende voorvork		
Intend Edge Schroef dubbele brug	12 Nm	
SR SUNTOUR Veerzijde, boven, kunststof	5 Nm	
SR SUNTOUR Veerzijde, boven, aluminium	20 Nm	
SR SUNTOUR Veerzijde, onder	10 Nm	inbusbit (aanhaalmoment)
SR SUNTOUR Veerzijde, onder	8 Nm	Aluminium moer (aanhaalmoment)
SR SUNTOUR Veerzijde, onder, (veerweg afstellen)	7 Nm	
SR SUNTOUR Dempingzijde, boven, kunststof	5 Nm	

SR SUNTOUR Dempingzijde, boven, aluminium	20 Nm	
SR SUNTOUR Dempingzijde, onder, zonder afsteller	10 Nm	
SR SUNTOUR Dempingzijde, onder, met afsteller	7 Nm	
SR SUNTOUR Klemmen kop voorvork	7 Nm	
SRAM RockShox, 35 Afdekkap	28 Nm	dop 24 mm
SRAM RockShox, Lyrik, ZEB Afdekkap drukdemper	28 Nm	RockShox afdekkap-/cassettegereedschap (of standaard cassettegereedschap)
SRAM RockShox, Lyrik, ZEB Afdekkap DebonAir+-veer	28 Nm	RockShox afdekkap-/cassettegereedschap (of standaard cassettegereedschap)
SRAM RockShox, Lyrik, ZEB Afdekkap Dual Position Air- veer	28 Nm	dop 24 mm
SRAM RockShox, 35 Bevestigingsschroef – drukdemperafstelling en afstandsbedieningsring	1,4 Nm	Inbusbit 2,5 mm
SRAM RockShox, Lyrik, ZEB Bevestigingsschroef – drukdemperafsteller Charger RC (Select)	1,35 Nm	Inbusbit 2,5 mm
SRAM RockShox, Lyrik, ZEB Bevestigingsschroef – instelring drukdemper Charger RC (Select)	0,75 ... 1,1 Nm	Inbusbit 2,5 mm
SRAM RockShox, 35 Bevestigingsschroef – instelring veerweg (Dual Position Coil)	1,35 Nm	Inbusbit 2,5 mm
SRAM RockShox, Lyrik, ZEB ButterCup-behuizing- geleidestang-eindplaat – eindplaat naar geleidestangen – luchtveer en demper	3,3 Nm	Torx® T25
SRAM RockShox, Lyrik, ZEB ButterCup-behuizing (bovenste deel) naar ButterCup-behuizing (onderste deel) – luchtveer en demper	3,3 Nm	Kraaienpootsleutel 23 mm
SRAM RockShox Bottomless Tokens	4 Nm	inbusbit 8 mm en dop 24 mm
SRAM RockShox, Lyrik, ZEB Afdichtkop (trekdemper) naar afdekkap patroonbuis demper – Charger RC (Select), Rush RC (Base)	2 Nm	Dop 10 mm

SRAM RockShox, Lyrik, ZEB Overdrukventiel (PRV) en stop	9 Nm	Kraaienpootsleutel 19 mm
SRAM RockShox Borgschroef – aanslagring afstandsbedieningskabel	Handvast of 0,1 ... 0,3 Nm	Inbusbit 2 mm
SRAM RockShox, Lyrik, ZEB Klemschroef – instelring trekdemper	0,84 Nm	Inbusbit 2,5 mm
SRAM RockShox, Lyrik, ZEB Geleidestanginzet luchtveer (Select+, Select, Base – uitsluitend DebonAir+)	3,3 Nm	Inbusbit 5 mm
SRAM RockShox, Lyrik, ZEB Klemschroef nokkeninsteller – afsteller drukdemper (HSC) × 2	0,56 Nm	Inbusbit 2,5 mm
SRAM RockShox Onderste schroeven	6,8 Nm	Inbusbit 5 mm
Handrem		
SHIMANO Bevestigingsschroef	6 ... 8 Nm	Inbussleutel 4 mm Inbussleutel 5 mm
SHIMANO Bevestigingsschroef BL-M987/ BL-M9000/BL-M9020	4 ... 6 Nm	Inbussleutel 4 mm
SHIMANO, hendel voor schijfrem Ontluchtingsnippel	4 ... 6 Nm	Dopsleutel 7 mm
SHIMANO, hendel voor schijfrem Ontluchtingsschroef	0,3 ... 0,5 Nm	...
TEKTRO voor hydraulische schijfremssystemen Bevestigingsschroeven	5 ... 7 Nm	Inbussleutel 4 mm
Kettingblad		
FIT, Brose FIT Afsluitring crankster (spider lockring)	28 Nm	ISIS traplagereedschap
FIT, Panasonic FIT Schroeven crankster	13 Nm	Inbussleutel 5 mm
FIT, Panasonic FIT Afsluitring crankster (spider lockring)	40 Nm	ISIS traplagereedschap
FIT, Panasonic FIT Schroeven crankster	13 Nm	Inbussleutel 5 mm
SHIMANO, voor MTB/ toerfiets Grootste kettingblad Middelste kettingblad Kleinste kettingblad	14 ... 16 Nm 16 ... 17 Nm	...
SHIMANO, enkelvoudige uitvoering Bevestigingsschroef crank/ kettingblad	12 ... 14 Nm	Inbussleutel 5 mm / Torx T30
SHIMANO, tweevoudige uitvoering Grootste kettingblad Kleinste kettingblad	12 ... 14 Nm 16 ... 17 Nm	Inbussleutel 5 mm / Torx T30 Inbussleutel 5 mm / Torx T30

SHIMANO, drievoudige uitvoering Grootste kettingblad Middelste kettingblad Kleinste kettingblad	12 ... 14 Nm 16 ... 17 Nm	Inbussleutel 5 mm / Torx T30 Inbussleutel 5 mm / Torx T30
SHIMANO, FC-M8000, enkelvoudige uitvoering Bevestigingsschroef crank/ kettingblad	12 ... 14 Nm	Torx T30
SHIMANO, FC-M8000, tweevoudige uitvoering Grootste kettingblad Kleinste kettingblad	12 ... 14 Nm 16 ... 17 Nm	Torx T30 Torx T30
SHIMANO, FC-M8000, drievoudige uitvoering Grootste kettingblad Middelste kettingblad Kleinste kettingblad	10 ... 12 Nm 16 ... 17 Nm	Torx T30 Torx T30
Kettingbeschermer		
Montagebril kettingbeschermer Brose Bevestigingsschroeven	6 Nm	Inbussleutel 3 mm
Kettingbeschermer voor BOSCH motor BDU37xx Bevestigingsschroeven	max. 10 Nm	M6 × 10, kop: max. 5 mm, lengte: max. 8,5 mm
Cranklager/crankstel		
Conventioneel patrooncranklager	35 ... 45 Nm	...
SHIMANO, HOLLOWTECH II/tweedelig crankstel Linker adapter en binnenhuls	35 ... 50 Nm	TL-FC24 / TL-FC25 / TL-FC32 / TL-FC36
SHIMANO, HOLLOWTECH II/tweedelig crankstel Dop	0,7 ... 1,5 Nm	TL-FC16 / TL-FC18
SHIMANO, HOLLOWTECH II/tweedelig crankstel Schroef van de linker crankarm	12 ... 14 Nm	Inbussleutel 5 mm
SHIMANO, OCTALINK-type Linker adapter en corpus	50 ... 70 Nm	TL-UN74-S/ TL-UN66
SHIMANO, OCTALINK-type Crankstel	35 ... 50 Nm	Inbussleutel 8 mm Inbussleutel 10 mm
SHIMANO, SQUARE-type Linker adapter en corpus	50 ... 70 Nm	TL-UN74-S
SHIMANO, SQUARE-type Crankstel	35 ... 50 Nm	Inbussleutel 8 mm
Stuur		
Klemschroef, conventioneel	5 ... 7 Nm*	#
CONTROL TECH stuurklemming met een of twee schroeven	14 ... 16 Nm	#
SHIMANO stuurklemming met een of twee schroeven	20 ... 29 Nm	#

Motor		
FIT, Brose S Mag FIT Bevestigingsschroeven motor (horizontaal/verticaal)	23 / 25 Nm	Dopsleutel 13 mm Inbussleutel 6 mm
FIT, Panasonic FIT Bevestigingsschroeven motor	20 ... 24 Nm	Inbussleutel 6 mm
BOSCH motor BDU37xx 6 × bevestigingsschroeven motor	20 ± 2 Nm	Torx Plus® P40, M8 × 16
		
Motorafdekking		
BOSCH motorafdekking BDU37xx		
Bevestigingsschroeven onderste motorafdekking	Eerste montage: 3 ± 0,5 Nm Montage achteraf: 2 ± 0,5 Nm	Torx® T20
Bevestigingsschroeven motorafdekking	Eerste montage: 3 ± 0,5 Nm Montage achteraf: 2 ± 0,5 Nm	Torx® T20, 4 × 8 mm
FIT motorafdekking Brose	1 Nm	Inbussleutel 3 mm
Naaf		
ROHLOFF, 14/500 Bajonetsluitingen/ kabeltrommelschroeven	1,5 Nm	Inbusbit 2 mm
ROHLOFF, 14/500 Olie-aftapschroef	0,5 Nm	Inbusbit 3 mm
ROHLOFF, 14/500 Bevestigingsschroeven voor kettingspanner en momentsteunen	...	Inbusbit 5 mm
ROHLOFF, 14/500 voor het draaien van de schakelas	...	Steeksleutel 8 mm
ROHLOFF, 14/500 alle overige schroeven	3 Nm	Torx® T20
ROHLOFF, 14/500 CC-versies	7 Nm	
ROHLOFF, 14/500 Asmoer TS	30 ... 35 Nm	
ROHLOFF, 14/500 Bevestigingsschroeven van de frameklem	6 Nm	Inbusbit 4 mm
ROHLOFF, 14/500 Bevestigingsschroeven van de asplaat	7 Nm	Inbusbit 5 mm
ROHLOFF, 14/500 Kettingbladschroeven	7 Nm	Inbusbit 5 mm
ROHLOFF, 14/500 Bevestigingsschroef van de schijfremopname	8 Nm	M6

ROHLOFF, 14/500 Bevestigingsschroef van de schijfrem	10 Nm	Inbusbit 5 mm
ROHLOFF, 14/500 Asplaatschroeven	3 Nm	Torx® T20
ROHLOFF, 14/500 Klemschroeven van de momentsteunen	2,5 Nm	
ROHLOFF, 14/500 Frameklem	6 Nm	Moersleutel SW10, schroef tegenhouden met inbusbit 4 mm
ROHLOFF, 14/500 Bevestigingsschroef kettingspanner	8 Nm	Inbusbit 5 mm
ROHLOFF, 14/500 Bevestigingsschroef kettinggeleiding	3 Nm	Torx® T20
ROHLOFF, 14/500 Bevestigingsschroef achterste afstandsbus	3 Nm	Torx® T20
ROHLOFF, 14/500 Bevestigingsschroef schakelhandgreep op het stuur	1 Nm	Inbusbit 2,5 mm
ROHLOFF, 14/500 Kabelaanslag	3 Nm	Torx® T20
ROHLOFF, 14/500 Kabeltegenhouder	6 Nm	Inbusbit 4 mm
SHIMANO snelspanversie FH-M3050, FH-M4050, FH-MT200-B, FH-MT400, FH-MT400-B, FH-MT500, FH-MT500-B, FH-MT510, FH-MT510-B, FH-RM33, FH-RM35, FH-TX505, FH-TY505, FH-UR600 HB-M3050, HB-M4050, HB-MT200, HB-MT400, HB-MT400-B, HB-RM33 HB-TX505 SLX FH-M7000, FH-M7010, FH-M7010-B HB-M7000, HB-M7010, HB-M7010-B DEORE FH-M618, FH-M618-B, FH-M6000, FH-M6010, FH-M6010-B, HB-M618, HB-M618-B, HB-M6000, HB-M6010, HB-M6010-B Bevestigingsschroef remschijf	40 Nm	Bahco en TL-LR15 (SHIMANO) speciaal gereedschap
SHIMANO E-THRU opsteekas Borgring voor remschijf	40 Nm	TL-FC36 (SHIMANO) speciaal gereedschap
SHIMANO , FH-M3050, FH-M4050, FH-M7000, FH-M6000, FH-RM33, FH-RM35, FH-UR600 Bevestigingsschroef, vrijloophuis	35 ... 50 Nm	Inbusbit 10 mm

SHIMANO, FH-MT200, FH-TX505, FH-TY505 Bevestigingsschroef, vrijloophuis	147 ... 200 Nm	Inbusbit 12 mm
SHIMANO, FH-M7010, FH-M7010-B, FH-M6010, FH-M6010-B, FH-M618, FH-M618-B, FH-MT400, FH-MT400-B FH-MT500, FH-MT500-B, FH-MT510 FH-MT510-B Contraemoer	15 ... 20 Nm	Naafsleutel 17 mm
SHIMANO, HB-M7000, HB-M6000, HB-M4050 Contraemoer	10 ... 15 Nm	Naafsleutel 13 mm en 17 mm
SHIMANO, HB-M7010, HB-M7010-B, HB-M6010, HB-M6010-B, HB-M618, HB-M618-B, HB-MT400, HB-MT400-B Contraemoer	21 ... 26 Nm	Naafsleutel 22 mm
SHIMANO naafdynamo Uitvoering E2	20 - 25 Nm	Moersleutel
SHIMANO naafdynamo Uitvoering J2	20 Nm	Moersleutel
SHIMANO naafdynamo Uitvoering J2-A	20 Nm	Moersleutel
Pedaal		
Pedaal, conventioneel	33 ... 35 Nm	Moersleutel 15 mm
SHIMANO Bevestigingsschroef	35 ... 55 Nm	Moersleutel 15 mm
Zadelpen		
by.schulz G1 M8 zadelklemmschroef M5 fixeerstelbout	20 ... 24 Nm 3 Nm	Inbusbit 2,5 mm
by.schulz, G2 M6 zadelklemmschroef M5 fixeerstelbout	12 ... 14 Nm 3 Nm	Inbusbit 2,5 mm
EIGHTPINS NGS2 Zadelpen-as Slipkoppeling Ventieldop Postpin-as Achterste klemmschroef (zadel) M5 montageschroef buitenhus	8 Nm 18 Nm 0,5 Nm 8 Nm 8 Nm 0,5 Nm	Inbusbit 6 mm Inbusbit 3 mm Inbusbit 5 mm Inbusbit 5 mm Inbusbit 3 mm Inbusbit 3 mm
EIGHTPINS H01 Zadelpen-as Slipkoppeling Ventieldop Postpin-as Achterste klemmschroef (zadel) M5 montageschroef buitenhus	8 Nm 18 Nm 0,5 Nm 8 Nm 8 Nm 0,5 Nm	Inbusbit 6 mm Inbusbit 3 mm Inbusbit 5 mm Inbusbit 5 mm Inbusbit 3 mm Inbusbit 3 mm
LIMOTEC LimoDP Klemmschroef zadelpen Klemmschroef zadel	6 ... 7 Nm 7 ... 9 Nm	
SR SUNTOUR verende zadelpen Zadelklemmschroef M5 fixeerstelbout	15 ... 18 Nm 3 Nm	Inbusbit 5,0 mm Inbusbit 2,5 mm

Schakelhendel		
SHIMANO DEORE SL-M4100 Bevestigingsschroef	3 Nm	Inbusbit 4 mm
SHIMANO DEORE SL-M5100 Bevestigingsschroef	3 Nm	Inbusbit 4 mm
SHIMANO DEORE SL-M6100 Bevestigingsschroef	3 Nm	Inbusbit 4 mm
SHIMANO DEORE XT SL-M8100 Bevestigingsschroef	3 Nm	Inbusbit 4 mm
SHIMANO DEORE XT SL-M8130 Bevestigingsschroef	3 Nm	Inbusbit 4 mm
SHIMANO SLX SL-M7100 Bevestigingsschroef	3 Nm	Inbusbit 4 mm
SHIMANO XTR SL-M9100 Bevestigingsschroef	3 Nm	Inbusbit 4 mm
SRAM AXS-controller Bevestigingsschroef klembeugel	2 Nm	Torx® T25
Derailleur		
SHIMANO voor MTB/ toerfiets Bevestigingsschroef, standaardtype	8 ... 10 Nm	Inbussleutel 5 mm
SHIMANO voor MTB/ toerfiets Bevestigingsschroef met houder	3 ... 4 Nm	Inbussleutel 5 mm
SHIMANO voor BMX-fiets Bevestigingsschroef	3 ... 4 Nm	Bahco
SHIMANO voor MTB/ toerfiets Bevestigingsschroef voor binnenkabel	6 ... 7 Nm	Inbussleutel 4 mm/ Inbussleutel 5 mm/ Bahco
SHIMANO voor MTB/ toerfiets Bevestigingsschroef van de geleiderol	2,5 ... 5 Nm	Inbussleutel 3 mm
SHIMANO voor MTB/ toerfiets Bevestigingsschroef van de spanrol	2,5 ... 5 Nm	Inbussleutel 3 mm
SHIMANO voor racefiets Bevestigingsschroef, standaardtype	8 ... 10 Nm	Inbussleutel 5 mm
SHIMANO voor racefiets Bevestigingsschroef met houder	3 ... 4 Nm	Moersleutel
SHIMANO voor racefiets Bevestigingsschroef voor binnenkabel	6 ... 7 Nm	Inbussleutel 4 mm/ Inbussleutel 5 mm
SHIMANO voor racefiets Bevestigingsschroef rol	2,5 ... 5 Nm	Inbussleutel 3 mm

Koplamp		
FUXON koplamp Bevestigingsschroef	>5 Nm	...
SUPERNOVA, M99 Pure/ Pure+, V521s Bevestigingsschroef	2 Nm	Montageschroef M6, zelfborgende moer, onderlegging
SUPERNOVA, M99 Pure/ Pure+, V521s Vorbouwschroef	6 Nm	
Voorderailleur		
SHIMANO voor MTB/ toerfiets Bevestigingsschroef, beugeltype, E-type en directe montage	5 ... 7 Nm	Inbussleutel 5 mm
SHIMANO voor MTB/ toerfiets Binnenlageradapter	35 ... 50 Nm	...
SHIMANO voor MTB/ toerfiets Top Swing-schroef, beugeltype en E-type	5 ... 7 Nm	Inbussleutel 5 mm/ Moersleutel 9 mm
SHIMANO voor MTB/ toerfiets Down Swing-schroef, beugeltype, directe montage	5 ... 7 Nm	Inbussleutel 5 mm
SHIMANO voor racefiets Bevestigingsschroef	5 ... 7 Nm	Inbussleutel 5 mm/ Moersleutel 9 mm
SHIMANO voor racefiets Bevestigingsschroef van de kabel	6 ... 7 Nm	Inbussleutel 5 mm
Bodembescherming		
FIT, Brose Bevestigingsschroeven	6 Nm	Dopsleutel 8 mm Inbussleutel 4 mm Inbussleutel 3 mm
V-brake rem		
SHIMANO Bevestigingsschroef voor verbindingskabel	6 ... 8 Nm	Inbussleutel 5 mm
SHIMANO Moer remschoen	6 ... 8 Nm	Inbussleutel 5 mm
SHIMANO Bevestigingsschroef kabel	6 ... 8 Nm	Inbussleutel 5 mm
Vorbouw		
FSA, schachtvorbouw carbon	9 Nm	15 mm moersleutel

9 Storingen zoeken, storingen verhelpen en reparatie

9.1 Pijnklachten voorkomen

De pedelec is zowel een vervoermiddel als een sporttoestel, dat de gezondheid bevordert.

De eerste ritten kunnen de dag erop leiden tot spierpijn. Er mag echter nooit blijvende pijn optreden tijdens of na een rit.

De meest voorkomende klachten zijn:

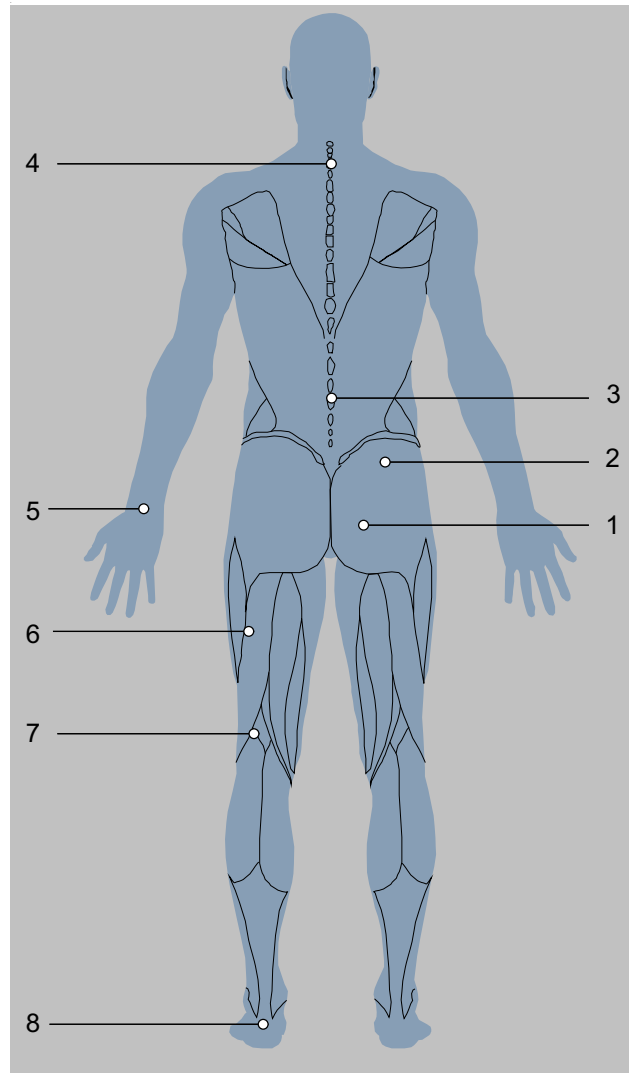
- zitklachten,
- heupklachten,
- rugklachten,
- pijn in nek en schouders,
- dove of pijnlijke handen,
- pijn in de bovenbenen,
- pijn aan de knie en
- pijn aan de voeten.

Voer onderstaande stappen uit wanneer een of meer klachten optreden:

- 1** Controleer dat alle onderdelen correct zijn aangepast. In de meeste gevallen wijzen pijnklachten na een rit op de pedelec op onvoldoende training of op verkeerd afgestelde of niet aan het lichaam aangepaste onderdelen.
- 2** Breng op korte termijn een bezoek aan een arts en bespreek uw klachten. Pijn kan een aanwijzing zijn voor medische problemen, die behandeld moeten worden.



- 3** Stelt de arts geen medische bezwaren vast, bezoek dan een fitnessstudio, een sporttrainer of fysiotherapeut. Voor een correcte uitvoering van strek- en versterkingsoefeningen van de spieren is individuele begeleiding vereist.



Afbeelding 188: Bekende pijnklachten bij onvoldoende training en/of door verkeerde afstelling van onderdelen

9.1.1 Zitklachten

Circa de helft van alle berijders van pedelecs heeft zitklachten:

- drukpijn aan het zitbeen,
- pijn in de onderrug en
- drukpijn en een doof gevoel aan het perineum.

Oplossing

- Neem een optimale rijpositie in (zie paragraaf 6.5.2).
- Pas de zadelhoogte en -n aan (zie paragraaf 6.5.4).
- Draag een fietsbroek en gebruik antischuurcrème (zie paragraaf 6.12).
- Gebruik een ergonomisch aangepast zadel (zie paragraaf 6.5.4).

- Rijd af en toe staand.



9.1.2 Heupklachten

Pijn in de onderrug komt vaak niet van de rugspieren, maar van de heup-lendespier (musculus iliopsoas). Deze spier is onderdeel van de heupspieren en buigt de heup. Hij is verbonden aan het dijbeen en reikt omhoog tot de wervelkolom. Wanneer deze spier is overbelast of verkort, kan rugpijn optreden.

Oplossing

- Spierversterkende oefeningen voor de heup-lendespier (musculus iliopsoas).
- Rekoefeningen voor de heupflexoren en -extensoren.



9.1.3 Rugklachten

Pedelecrijden versterkt de rugspieren. Hoe meer het zadel boven het stuur uitsteekt, hoe meer de rugspieren worden belast. In het begin kan een te sterk voorovergebogen houding leiden tot pijn in de rug, armen en polsen. De buikspieren zijn de antagonist voor de rugspieren en stabiliseren het bekken en de rug. Rugklachten worden daarom vaak veroorzaakt door zwakke buikspieren.

Oplossing

- Neem contact op met de dealer. Er moet een zitpositie meer rechtop worden gekozen (zie paragraaf 6.5.3).

- Rekoefeningen voor de banden van de rug- en buikspieren en een gematigde fietstraining leiden tot verlenging van de pezen en opbouw van meer rug- en buikspieren.



Na een bepaalde trainingsduur kan de gewenste positie weer worden ingenomen.

9.1.4 Pijn in nek en schouders

Door de voorovergebogen houding op de pedelec belast het gewicht van het bovenlichaam op de schouders. Hoe meer de positie gestrekt is, hoe meer de schouders belast worden.

Vaak ligt de oorzaak voor de pijn in de ingenomen houding. Berijders van pedelecs overstrekken vaak de armen. Stoten, bv. op een hobbelig parcours, worden zo ongedempt aan de schouders doorgegeven. Dat leidt tot sterke pijnklachten.

Een andere oorzaak voor de pijn ligt in de zogenaamde ronde rug. Door de ingenomen lichaamshouding moet de nek sterk achterover worden gestrekt om naar voren te kunnen blijven kijken. Hierdoor verkrampen de nek- en schouderspieren.

9.1.5 Dove of pijnlijke handen

De handen vormen één van de drie contactpunten tijdens het rijden op de pedelec. De handen dragen het gewicht van het bovenlichaam over op het stuur. In de rechte, Hollandse positie is nauwelijks sprake van gewicht, terwijl in de sportieve positie het gewicht het grootst is. De kracht wordt daarbij uitgeoefend op een klein oppervlak van het handvat, zodat de drukbelasting op de handen zeer hoog is. Handen zijn heel gevoelig en kunnen bij langdurige belasting maximaal 20% van het lichaamsgewicht dragen.

9.1.6 Pijn in de bovenbenen

Pijn in de bovenbenen is meestal terug te voeren op spierproblemen. Musculaire disbalans tussen flexoren, extensoren en adductoren kan deze pijnklachten veroorzaken.

Oplossing



- Een zitpositie meer rechtop zorgt voor een onmiddellijke verlichting van de pijn.
- Houd de ellebogen altijd licht gebogen.
- ⇒ Het ellebooggewicht blokkeert niet. De armen dempen de stoten.
- Pas het stuur aan (zie paragraaf 6.5.5).
- Neem altijd een optimale rijpositie in (zie paragraaf 6.5.3).

Oplossing

- Stel de handvatten perfect af (zie paragraaf 6.5.5.1, 6.5.5.2 en 6.5.8).
- Beweeg armen en handen tijdens de rit (zie paragraaf 6.15).
- Gebruik gepolsterde fietshandschoenen (zie paragraaf 2.15) en
- Optimaliseer de handvatten (zie paragraaf 6.5.7).

Oplossing

- Het verhogen van de ondersteuning van de pedelec leidt tot onmiddellijke verlichting.



- Gerichte oefeningen tegen de disbalans en verkorting van de bovenbeenspieren.
- Rekoefeningen voor de bovenbeenspieren.

9.1.7 Pijn aan de knie

Pedelecrijden is een sport, die het kniegewricht ontziet en wordt aanbevolen voor beginnende sporters. Tijdens het trappen worden de krachten vanaf het bovenbeen via de knie naar de voet geleid. Overeenkomstig kunnen de pezen en het kraakbeen van de knie zwaar worden belast..

De oorzaak voor pijn aan de binnen- en buitenzijde van de knie is vaak een verkeerde afstelling van het kliksysteem en een daaruit voortkomende verkeerde stand van de voet. Pijn aan de onderzijde van de knie komt meestal door een ongeschikte rijpositie.

Ook koud weer kan kniepijn veroorzaken. Bij lage temperaturen zijn de pezen minder elastisch waardoor ze harder tegen de knie schuren.

Bij een verkeerde stand kan het kraakbeen sterk slijten. Te korte banden of musculaire disbalans kunnen dit effect versterken. Pijn aan de bovenzijde van de knieschijf duidt vaak op een musculaire disbalans. Pijn onder de knieschijf hangt meestal samen met een te grote druk in het kniegewricht en daaruit resulterende irritatie van de patellapees.

9.1.8 Pijn aan de voeten

De voeten vormen één van de drie contactpunten tijdens het rijden op de pedelec. De voeten brengen de kracht van de bovenbenen over op de pedalen en drijven zo de pedelec aan. Hierbij worden de voeten belast met tussen de 100% en bij sprongen zelfs tot 1000% van het lichaamsgewicht.

Pijn aan de voeten treedt vaak op wanneer het zadel te laag staat of de voeten verkeerd op de pedalen staan.

Ook ongeschikte schoenen kunnen leiden tot voetklachten.

Oplossing

- Neem contact op met de dealer. Pas de pedelec aan laat(zie paragraaf 6.5). Meet vervolgens de fiets op.
- Vermijd kou.



- Pak een verkeerde stand aan door rekoefeningen, spierversterking en Blackroll-training.

Oplossing

- Draag stevige, niet te strak vastgestrikte schoenen (zie paragraaf 2.5).
- Plaats de voeten correct op de pedalen (zie paragraaf 6.13).
- Stel de zadelhoogte optimaal af (zie paragraaf 6.5.4).

9.2 Storingen zoeken en storingen verhelpen

De boordcomputer geeft aan of er sprake is van kritische storingen of minder kritische storingen in het aandrijfsysteem.

De door het aandrijfsysteem gegenereerde storingsmeldingen kunnen via de app eBike Flow of door de dealer worden uitgelezen.

Via een link in de app eBike Flow kan alle informatie over de storing worden weergegeven, evenals ondersteuning bij het verhelpen daarvan.

9.2.1 Aandrijfsysteem of boordcomputer start niet op

Handel als volgt wanneer de boordcomputer en/of het aandrijfsysteem niet opstart:

- 1 Controleer of de accu is ingeschakeld. Zo niet, schakel dan de accu in.
⇒ Neem contact op met de dealer wanneer de LED's van de weergave laadtoestand niet branden.
- 2 Verwijder de accu wanneer de LED's van de weergave laadtoestand branden, maar het aandrijfsysteem toch niet opstart.
- 3 Breng de accu aan.
- 4 Start het aandrijfsysteem op.
- 5 Verwijder de accu wanneer het aandrijfsysteem niet opstart.
- 6 Reinig alle contacten met een zachte doek.
- 7 Breng de accu aan.
- 8 Start het aandrijfsysteem op.
- 9 Verwijder de accu wanneer het aandrijfsysteem niet opstart.
- 10 Laad de accu volledig op.
- 11 Breng de accu aan.
- 12 Start het aandrijfsysteem op.
- 13 Druk gedurende ten minste 8 seconden op de **aan/uit-toets (boordcomputer)** wanneer het aandrijfsysteem niet opstart.

14 Druk gedurende ten minste 2 seconden op de **aan/uit-toets (boordcomputer)** wanneer het aandrijfsysteem na ca. 6 seconden niet opstart.

15 Neem contact op met dealer wanneer het aandrijfsysteem niet start.

9.2.2 Storingen ondersteuningsfunctie

Symptoom	Oorzaak / mogelijkheid	Oplossing
Er is geen ondersteuning beschikbaar.	Is de accu voldoende opgeladen?	<ol style="list-style-type: none"> 1 Controleer het laadniveau van de accu. 2 Is de accu leeg, laad deze dan op.
	Is het systeem ingeschakeld?	<p>► Druk op de aan/uit-toets (accu).</p> <p>⇒ Het aandrijfsysteem start op.</p>
	Staat het ondersteuningsniveau op [UIT]?	<ol style="list-style-type: none"> 1 Stel de ondersteuningsstand in op een ander ondersteuningsniveau dan [UIT]. 2 Neem contact op met dealer wanneer u nog steeds het gevoel hebt, dat er geen ondersteuning beschikbaar is.
	Accu, boordcomputer of ondersteuningsschakelaar zijn mogelijk verkeerd aangesloten of er kan een probleem zijn met één of meer van deze onderdelen.	► Neem contact op met de dealer.
	Wordt op de pedalen getrapt?	<p>De pedelec is geen motorfiets.</p> <p>► Trap op de pedalen.</p>
	Is de snelheid te hoog?	<p>De elektronische schakelondersteuning werkt slechts tot een maximum snelheid van 25 km/h.</p> <p>► Controleer de boordcomputerweergaven.</p>
	Is de lock-functie geactiveerd?	► Breng een passende boordcomputer aan.
	Door rijden bij hoge temperaturen, op lange hellingen of langdurig onder zware belasting wordt de accu mogelijk te heet.	<ol style="list-style-type: none"> 1 Schakel het aandrijfsysteem uit. 2 Laat de pedelec afkoelen. 3 Start het aandrijfsysteem op.
De afgelegde afstand met ondersteuning is te kort.	Is de accu volledig opgeladen?	<ol style="list-style-type: none"> 1 Controleer de laadtoestand. 2 Is de accu leeg, laad deze dan op.
	De prestaties van de accu nemen af onder winterse omstandigheden.	Dit wijst niet op een probleem.
	De afgelegde afstand kan al naar gelang de wegomstandigheden, de versnelling en de totale gebruiksduur van de verlichting korter worden.	Dit wijst niet op een probleem.
	De accu is een slijtdeel. Herhaaldelijk opladen en een lange gebruiksduur leiden tot verslechtering van de accu (prestatieverlies).	<p>Wanneer de totale afgelegde afstand op een volledig opgeladen accu kleiner is geworden, is de accu mogelijk verslechterd.</p> <p>► Vervang de oude accu door een nieuwe.</p>
Het trappen op de pedalen kost veel moeite.	Zijn de banden op voldoende druk opgepompt?	1 Pomp de banden op.
	Staat het ondersteuningsniveau op [UIT]?	<ol style="list-style-type: none"> 1 Zet het ondersteuningsniveau op [HIGH], [STD], [ECO] of [AUTO]. 2 Kost het trappen nog steeds veel moeite, neem dan contact op met de dealer.
	Is de accu volledig opgeladen?	<ol style="list-style-type: none"> 1 Controleer de laadtoestand. 2 Is de accu leeg, laad deze dan op.
	Is het systeem ingeschakeld met de voet op het pedaal?	<ol style="list-style-type: none"> 1 Schakel het systeem opnieuw in zonder druk op het pedaal uit te oefenen. 2 Kost het trappen nog steeds veel moeite, neem dan contact op met de dealer.

Tabel 41: Storingsoptlossing ondersteuning

9.2.3 Storingen accu

Symptoom	Oorzaak / mogelijkheid	Oplossing
De accu is snel ontladen.	De accu is mogelijk aan het einde van zijn gebruiksduur.	► Vervang de oude accu door een nieuwe.
De accu laat zich niet opladen.	Is de netstekker van de oplader goed op de contactdoos aangesloten?	<ol style="list-style-type: none"> 1 Verwijder de netstekker van de oplader uit de contactdoos en sluit deze opnieuw aan. 2 Start het laden. 3 Wordt de accu nog steeds niet opgeladen, neem dan contact op met de dealer.
	Is de laadconnector van de oplader goed op de accu aangesloten?	<ol style="list-style-type: none"> 1 Verwijder de laadconnector van de oplader en sluit deze opnieuw aan. 2 Start het laden. 3 Wordt de accu nog steeds niet opgeladen, neem dan contact op met de dealer.
	Is de adapter goed met de laadconnector of de-aansluiting van de oplader verbonden?	<ol style="list-style-type: none"> 1 Sluit de adapter goed aan op de laadconnector of de aansluiting van de oplader. 2 Start het laden. 3 Wordt de accu nog steeds niet opgeladen, neem dan contact op met de dealer.
	Is de aansluitklem van oplader, laadadapter of accu vuil?	<ol style="list-style-type: none"> 1 Veeg de aansluitklemmen met een droge doek schoon. 2 Start het laden. 3 Wordt de accu nog steeds niet opgeladen, neem dan contact op met de dealer.
De accu start niet met opladen wanneer de oplader is aangesloten.	De accu is mogelijk aan het einde van zijn gebruiksduur.	► Vervang de oude accu door een nieuwe.
De accu en de oplader worden heet.	Overschrijdt de temperatuur van accu of oplader het bedrijfstemperatuurbereik?	<ol style="list-style-type: none"> 1 Onderbreek het laden. 2 Laat accu en oplader afkoelen. 3 Start het laden. <p>⇒ Wanneer de accu te heet wordt om aan te raken, kan dit wijzen op een probleem met de accu.</p> <ol style="list-style-type: none"> 4 Neem contact op met de dealer.
De oplader is warm.	Wanneer de oplader continu wordt gebruikt om accu's op te laden, kan deze warm worden.	<ol style="list-style-type: none"> 1 Onderbreek het laden. 2 Laat de oplader afkoelen. 3 Start het laden.
De LED op de oplader gaat niet branden.	Wanneer de accu volledig is opgeladen, gaat de LED op de oplader uit.	Dit is geen storing.
	Is de laadconnector van de oplader goed op de accu aangesloten?	<ol style="list-style-type: none"> 1 Controleer de aansluiting op vreemde voorwerpen. 2 Sluit de laadconnector aan. 3 Wordt de accu nog steeds niet opgeladen, neem dan contact op met de dealer.
	Is de accu volledig opgeladen?	<ol style="list-style-type: none"> 1 Verwijder de netstekker van de oplader uit de contactdoos. 2 Sluit de netstekker opnieuw aan. 3 Start het laden. 4 Gaat de LED op de oplader nog steeds niet branden, neem dan contact op met de dealer.
De accu kan niet worden verwijderd.		► Neem contact op met de dealer.

Tabel 42: Storingsooplossing accu

Symptoom	Oorzaak / mogelijkheid	Oplossing
De accu kan niet worden aangebracht.		► Neem contact op met de dealer.
Er komt vloeistof vrij uit de accu.		► Houd u aan alle waarschuwingen uit hoofdstuk 2 Veiligheid.
Er is sprake van een ongewone geur.		1 Neem onmiddellijk afstand van de accu. 2 Neem onmiddellijk contact op met de brandweer. 3 Houd u aan alle waarschuwingen uit hoofdstuk 2 Veiligheid.
Er komt rook vrij uit de accu.		1 Neem onmiddellijk afstand van de accu. 2 Neem onmiddellijk contact op met de brandweer. 3 Houd u aan alle waarschuwingen uit hoofdstuk 2 Veiligheid.

Tabel 42: Storingsooplossing accu

9.2.4 Storingen display

Symptoom	Oorzaak / mogelijkheid	Oplossing
Op het display worden geen gegevens weergegeven wanneer op de aan/uit-toets (accu) wordt gedrukt.	De accu is mogelijk onvoldoende opgeladen.	1 Laad de accu op. 2 Schakel de stroom in.
	Is de stroom ingeschakeld?	► Houdt de aan/uit-toets (accu) ingedrukt om de stroom in te schakelen.
	Wordt de accu opgeladen?	Wanneer de accu op de pedelec is gemonteerd en wordt opgeladen, kan deze niet worden ingeschakeld. ► Onderbreek het laden.
	Is de connector goed op de stroomkabel gemonteerd?	1 Controleer of de connector goed op de stroomkabel is gemonteerd. 2 Is de connector niet goed gemonteerd, neem dan contact op met de dealer.
	Het kan voorkomen, dat een component is aangesloten, die het systeem niet kan identificeren.	► Neem contact op met de dealer.
De versnelling wordt niet op het display weergegeven.	De versnelling wordt uitsluitend weergegeven bij gebruik van de elektronische versnelling.	1 Controleer of de connector van de stroomkabel is verwijderd. 2 Zo niet, neem dan contact op met dealer.
Het instelmenu kan niet worden geopend tijdens het rijden.	Het product is zo ontworpen, dat het instelmenu niet kan worden geopend, wanneer wordt gedetecteerd dat de pedelec rijdt. Dat is geen storing.	1 Stop de pedelec. 2 Wijzig de instellingen uitsluitend bij stilstand.
De lock-functie kan niet worden geconfigureerd of uitgeschakeld.	Er kan sprake zijn van een firmwarefout.	► Neem contact op met de dealer.
Het Connect-account is gewist of gedeactiveerd en de lock-functie is nog geconfigureerd.	...	► Neem contact op met de dealer.

Tabel 43: Storingsooplossing boordcomputer

9.2.5 Verlichting werkt niet

Symptoom	Oorzaak / mogelijkheid	Oplossing
De koplamp of achterlamp brandt niet, zelfs niet wanneer de schakelaar wordt ingedrukt.	De basisinstellingen van het elektrische aandrijfsysteem zijn mogelijk niet juist uitgevoerd.	1 Neem de pedelec onmiddellijk buiten gebruik. 2 Neem contact op met de dealer.
	De lamp is defect.	

Tabel 44: Storingsooplossing verlichting

9.3 Storingsmelding

9.3.1 Boordcomputer

De boordcomputer geeft aan of er sprake is van kritische storingen of minder kritische storingen in het aandrijfsysteem.

De door het aandrijfsysteem gegenereerde storingsmeldingen kunnen via de app "eBike Flow" of door de dealer worden uitgelezen.

Via een link in de app "eBike Flow" kan informatie over de storing worden weergegeven, evenals ondersteuning bij het verhelpen daarvan.

9.3.1.1 Kritische storingen

Kritische storingen worden weergegeven door rood knipperen van de weergave van het geselecteerde ondersteuningsniveau en van de laadtoestandweergave.

Knipperpatroon	Betekenis
	LED Remote knippert rood: kritische storing

- ▶ Functies zijn uitgevallen, neem contact op met de dealer.
- ▶ Sluit nooit een oplader aan.

9.3.1.2 Minder kritische storingen

Minder kritische storingen worden weergegeven door oranje knipperen van de weergave van het geselecteerd ondersteuningsniveau.

Knipperpatroon	Betekenis
	LED Remote knippert oranje: minder kritische storing

- ▶ Druk op de selectietoets.

⇒ De storing is bevestigd en de weergave van het geselecteerd ondersteuningsniveau brandt constant in de kleur van het ingestelde ondersteuningsniveau.




Met behulp van onderstaande tabel kunnen storingen zo nodig zelf worden verholpen. Blijft het probleem bestaan, neem dan contact op met dealer.

Code	Beschrijving	Oplossingsrichting
0x523005 0x514001 0x514002 0x514003 0x514006	Er is een probleem opgetreden met de detectie van het magneetveld door de sensoren.	<ul style="list-style-type: none"> ▶ Controleer of de magneet tijdens het rijden is verloren. ▶ Wordt een magneet-sensor gebruikt, controleer dan de juiste montage van magneet en sensor. Let er daarbij op, dat de kabel naar de sensor niet is beschadigd. ▶ Wordt een velgmagneet gebruikt, let er dan op, dat er geen storende magneetvelden optreden in de buurt van de aandrijfeenheid.

Tabel 45: Lijst storingsmeldingen boordcomputer

9.3.2 Accu

De accu wordt door middel van "Electronic Cell Protection" (ECP) beschermd tegen diepontlading, overbelading, oververhitting en kortsluiting. Zo nodig schakelt de accu automatisch uit door middel van een beveiligingsschakeling. Wanneer een defect van de accu wordt gedetecteerd, knipperen de LED's van de laadtoestandweergave (accu).

Beschrijving	Oplossingsrichting
Code: 	
Wanneer de accu zich buiten het toegestane bereik voor de laadtemperatuur bevindt, knipperen drie LED's van de laadtoestandweergave (accu).	<ol style="list-style-type: none"> 1 Ontkoppel de oplader van de accu. 2 Laat de accu afkoelen resp. opwarmen. 3 Blijft het probleem bestaan, neem dan contact op met dealer.
Code: 	
Wanneer een defect van de accu wordt gedetecteerd, knipperen twee LED's van de laadtoestandweergave (accu).	<ol style="list-style-type: none"> ▶ Neem contact op met de dealer.
Code: 	
Wanneer er geen stroomt loopt, knippert er geen enkele LED.	<ol style="list-style-type: none"> 1 Controleer alle connectoren. 2 Controleer de contacten van de accu op vuil. Maak de contacten zo nodig voorzichtig schoon. 3 Blijft het probleem bestaan, neem dan contact op met dealer.

Tabel 46: Lijst storingsmeldingen accu

9.3.3 Storingen schijfrem oplossen

Symptoom	Oorzaak / mogelijkheid	Oplossing
Rinkelen en storende geluiden van de schijfrem.	Rijden met terreinbanden op asfalt.	► Neem contact op met de dealer. Monteer stads- of toerbanden.
Geringe remwerking van de schijfrem.	Vuile of vette remschijf.	► Reinig de remschijf grondig met spiritus of remmenreiniger.
	Versleten remschijf.	► Neem contact op met de dealer. Nieuwe remschijf.
	Versleten remvoering.	► Neem contact op met de dealer. Nieuwe remvoeringen.
	Verglazing van de remvoering.	
Metaal-op-metaal-geluiden bij de schijfrem.	Versleten remvoeringen.	► Neem contact op met de dealer. Nieuwe remvoeringen en remschijf.
Vaag, zacht of slecht drukpunt bij de schijfrem.	Onjuiste montage remzadel, remschijf los, remschijf of remvoering versleten of remsysteem lek.	► Neem contact op met de dealer.
Geluiden bij het bedienen van een schijfrem.	Vervuiling.	1 Reinig remschijf en rem grondig. 2 Neem contact op met dealer wanneer het probleem blijft bestaan.
	Versleten of verkeerde remvoeringen..	► Neem contact op met de dealer. Nieuwe remvoeringen en remschijven.
	Verkeerde montage van het wiel, de naaf of de as.	► Neem contact op met de dealer. Remsysteem en wielmontage controleren.
	Onjuiste montage remzadel en/of remschijf.	
	Onjuiste aanhaalmomenten.	
	Remschijf krom.	
	Verglaasde remvoeringen.	
	Remsysteem lek.	
Verkeerde hoogte remblokhouders.		

Tabel 47: Storingsooplossing schijfrem

9.3.4 Problemen met de terugtraprem

Symptoom	Oorzaak / mogelijkheid	Oplossing
Rem is te gevoelig		<ol style="list-style-type: none"> 1 Neem contact op met de dealer. Smeer de remnaaf. 2 Vervang de remschoeneenheid.
Rem is te zwak		<ol style="list-style-type: none"> 1 Neem contact op met de dealer. Vervang de remschoeneenheid. 2 Vervang de inwendige eenheid van de naaf als het probleem blijft bestaan.
De pedalen moeten te ver terug worden getrapt voordat de rem aanspreekt		<ol style="list-style-type: none"> 1 Neem contact op met de dealer. Vervang de remschoeneenheid. 2 Vervang de inwendige eenheid van de naaf als het probleem blijft bestaan.
De wielen blokkeren wanneer de pedelec naar achteren wordt geduwd		<ul style="list-style-type: none"> ► Neem contact op met de dealer. Vervang de inwendige eenheid van de naaf.
Ongewone geluiden bij het remmen		<ol style="list-style-type: none"> 1 Neem contact op met de dealer. Smeer de remnaaf. 2 Vervang de remschoeneenheid.
Het ronddraaien voelt bij het vrij uitlopen zwaar aan		<ul style="list-style-type: none"> ► Neem contact op met de dealer. Vervang de remschoeneenheid.

Tabel 48: Storingsoplossing terugtraprem

9.3.5 Problemen met de versnellingsnaaf

Symptoom	Oorzaak / mogelijkheid	Oplossing
Wanneer de pedalen draaien, klinkt een geluid.	Alle versnellingen behalve 1.	▶ Dit is geen storing.
Wanneer de pedelec naar achteren wordt geduwd, klinkt een geluid.	Alle versnellingen behalve 1.	
Bij het schakelen treden geluiden en trillingen op.	Alle versnellingen.	
Afhankelijk van de betreffende versnelling voelt het schakelen verschillend aan.	Alle versnellingen.	
Wanneer tijdens het rijden niet op de pedalen wordt getrapt klinkt een geluid.	Alle versnellingen.	
Het overschakelen tussen de versnellingen gaat moeizaam.	De bowdenkabel ligt niet goed.	▶ Neem contact op met de dealer.
	De schakeleenheid is in een overschakelde stand afgesteld.	▶ Neem contact op met de dealer. (schakeleenheid opnieuw afstellen)
Versnellingen kunnen niet goed worden overgeschakeld.	Spanning van de schakelkabel niet correct afgesteld.	1 Trek de <i>afstelwarte</i> voorzichtig van de behuizing van de schakelhendel weg en verdraai deze. 2 Controleer de werking van de versnelling na elke correctie.
Versnellingen kunnen niet worden overgeschakeld.	Afstelling bowdenkabel niet correct uitgevoerd.	▶ Neem contact op met de dealer. (Schakeleenheid opnieuw afstellen, controleren of er kan worden overgeschakeld terwijl het wiel is gedemonteerd uit het frame).
Er klinken ongewone geluiden.	Bij het schakelen.	▶ Neem contact op met de dealer.
	Bij het trappen.	
De op de schakelhandgreep weergegeven versnelling wijkt af van de versnelling in de naaf.	Afstelling bowdenkabel niet correct uitgevoerd.	▶ Neem contact op met de dealer.
	De interne eenheid vertoont een defect.	
De naaf kan maar moeizaam worden rondgedraaid of draait niet soepel.	De conus zit te strak.	▶ Neem contact op met de dealer.
	De interne eenheid vertoont een defect.	▶ Neem contact op met de dealer.
Bij het trappen is geklepper te horen.	Het gebied rondom de conus is beschadigd.	▶ Neem contact op met de dealer.
Het vrij uitlopen gaat niet soepel als er niet wordt getrapt.		▶ Neem contact op met de dealer.
De remmen zijn te gevoelig.		▶ Neem contact op met de dealer.
De remmen werken niet sterk genoeg.		▶ Neem contact op met de dealer.
De pedalen moeten te ver terug worden getrapt voordat de remmen aanspreken.		▶ Neem contact op met de dealer.
De wielen blokkeren wanneer de pedelec naar achteren wordt geduwd.		▶ Neem contact op met de dealer.

Tabel 49: Storingsoplossing versnellingsnaaf

Symptoom	Oorzaak / mogelijkheid	Oplossing
Bij het remmen klinken ongewone geluiden.		▶ Neem contact op met de dealer.
Het ronddraaien voelt bij het vrij uitlopen zwaar aan.		▶ Neem contact op met de dealer.
Ketting springt bij het schakelen tussen de tandwielen.	Tandwielen en/of ketting versleten.	▶ Neem contact op met de dealer. Nieuwe ketting, tandwielen of naaf.

Tabel 49: Storingsoplossing versnellingsnaaf

9.3.6 Storingen vrijloop oplossen

Symptoom	Oorzaak / mogelijkheid	Oplossing
Vrijloop geblokkeerd.	Bij montage is de huls vergeten.	► Neem contact op met de dealer. Controleer een correcte montage.
	Bij montage is de huls door te vast aandraaien van de opsteekas samengedrukt.	► Neem contact op met de dealer. Meet de lengte van de huls. Vervang de huls wanneer deze korter is dan 15,4 mm.
De vrijloop klikt niet vast of slipt.	Na onderhoud: teveel of verkeerd vet op de tandschijven.	► Neem contact op met de dealer. Demonteer de naaf. Reinig de tandschijven en vet deze in.
	Tandschijven zijn versleten.	► Neem contact op met de dealer. Vervang de tandschijf.
	Bij montage zijn één of beide veren vergeten.	► Neem contact op met de dealer. Controleer een correcte montage.
Naaf heeft axiale speling.	Bij montage zijn één of beide tandschijven verkeerd gemonteerd.	► Neem contact op met de dealer. Controleer een correcte montage.
	Kogellagers zijn versleten.	► Neem contact op met de dealer. Vervang het kogellager.
De naaf draait zwaar.	Bij montage zijn één of beide tandschijven verkeerd gemonteerd.	► Neem contact op met de dealer. Controleer een correcte montage.
	Kogellagers zijn versleten.	► Neem contact op met de dealer. Vervang het kogellager.
	Bij montage is het kogellager aan de remzijde te hard ingeslagen.	► Neem contact op met de dealer. Controleer een correcte montage.
Naaf maakt geluiden.	Onjuiste montagevolgorde van de kogellagers.	► Neem contact op met de dealer. Controleer een correcte montage.
	Kogellagers zijn versleten.	► Neem contact op met de dealer. Vervang het kogellager.
Krassen van de cassette op het vrijloophuis.	De stalen cassette werkt in op de aluminium verbindingen van het vrijloophuis.	► Neem contact op met de dealer. Verwijder de krassen van de cassette op het oppervlak met een vijl.
Vrijloophuis draait zwaar.	Kogellagers in het vrijloophuis zijn versleten.	► Neem contact op met de dealer. Vervang het vrijloophuis.
Vrijloop maakt te veel of te weinig geluid.	De waarneming van het geluid van de vrijloop is subjectief. Waar sommige berijders van een pedelec de voorkeur geven aan een duidelijk hoorbare vrijloop, willen anderen dat juist niet.	► Dit is geen storing. In principe kan het geluid van de vrijloop worden beïnvloed door de hoeveelheid vet tussen de tandschijven. Minder vet leidt tot meer geluid, maar zorgt tegelijkertijd voor meer slijtage.

Tabel 50: Storingsoplossing vrijloop

9.3.7 Storingen verlichting oplossen

Symptoom	Oorzaak / mogelijkheid	Oplossing
De koplamp of het achterlicht brandt niet, zelfs niet wanneer de schakelaar wordt ingedrukt.	De basisinstellingen van het elektrische aandrijfsysteem zijn mogelijk niet juist uitgevoerd. De lamp is defect.	<ol style="list-style-type: none"> 1 Neem de pedelec onmiddellijk buiten gebruik. 2 Neem contact op met de dealer.

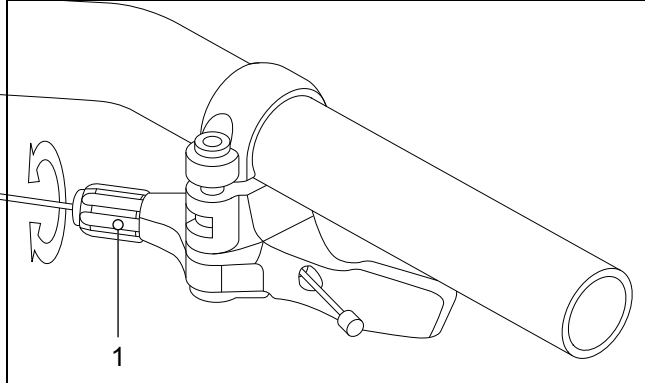
Tabel 51: Storingsoplossing verlichting

9.3.8 Storingen banden oplossen

Symptoom	Oorzaak / mogelijkheid	Oplossing
Ventiel afgebroken.	Gebruik van Franse ventielen met grotere ventielgatboring. De metalen rand van de boring snijdt de ventielschacht los van de binnenband.	► Neem contact op met de dealer. Monteer een ander type ventiel.

Tabel 52: Storingsoplossing banden

9.3.9 Storingen zadelpen oplossen

Symptoom	Oorzaak / mogelijkheid	Oplossing
Zadelpen piept of kraakt.	Ontbrekende beschermlaag.	► Verzorg de zadelpen (zie paragraaf 7.4.9).
Zadelpen veert periodiek in en wipt.	Onjuiste voorspanning.	► Stel de voorspanning zo in, dat de verende zadelpen onder het gewicht van de berijder in rust nog niet inveert.
Zadelpen met afstandsbediening gaat niet omhoog resp. omlaag.	Bowdenkabel is niet correct gespannen.	<p>► Stel de bowdenkabel af met de stelschroef (1) op de afstandsbediening.</p>  <p>Afbeelding 189: Afstandsbediening met stelschroef (1)</p> <ul style="list-style-type: none"> • Draai de stelschroef rechtsom om de gevoeligheid te verminderen. • Gevoeligheid verhogen: draai de stelschroef linksom.

Tabel 53: Storingsoplossing zadelpen

9.3.10 Overige storingen oplossen

Symptoom	Oorzaak / mogelijkheid	Oplossing
Bij het drukken op een schakelaar klinken twee pieptonen en de schakelaar kan niet worden bediend.	De betreffende schakelaar is gedeactiveerd.	► Dit is geen storing.
Er klinken drie pieptonen.	Er is sprake van een storing of waarschuwing.	► Dit gebeurt wanneer er een waarschuwing of storing op de boordcomputer wordt weergegeven. Volg de aanwijzingen, die voor de betreffende code staan vermeld in paragraaf 6.2 Systeemmeldingen.
Wanneer een elektronische versnelling wordt gebruikt, wordt de trapondersteuning zwakker wanneer van versnelling wordt gewisseld.	Dit komt doordat de trapondersteuning door de computer optimaal wordt ingesteld.	► Dit is geen storing.
Na het schakelen hoort u een geluid.		► Neem contact op met de dealer.
Tijdens normaal rijden hoort u een geluid komen van het achterwiel.	De versnelling is mogelijk niet correct afgesteld.	► Neem contact op met de dealer.
Wanneer de pedelec stopt, schakelt het verzet niet naar de stand die vooraf bij deze functie is ingesteld.	Mogelijk is een te sterke druk op de pedalen uitgeoefend.	► Oefen slechts een lichte druk uit op de pedalen om het overschakelen te vergemakkelijken.

Tabel 54: Overige storingen aandrijfsysteem



9.4 Reparaties door de dealer

Voor veel reparaties is vakkennis en speciaal gereedschap vereist. Daarom mag uitsluitend de dealer reparaties uitvoeren als:

- buitenbanden, binnenbanden en spaken vervangen,
- remvoeringen, velgen en remschijven vervangen,
- ketting vervangen en spannen.

9.4.1 Originele onderdelen en smeermiddelen

De afzonderlijke onderdelen van de pedelec zijn zorgvuldig geselecteerd en op elkaar afgestemd.

Er mogen uitsluitend originele onderdelen en smeermiddelen worden gebruikt voor onderhoud en reparatie.

De continu geactualiseerde lijsten met goedgekeurde onderdelen bevinden zich in hoofdstuk 11 Documenten en tekeningen.

- ▶ Houd u aan de gebruikshandleiding van de nieuwe onderdelen.

9.4.2 Frame repareren

9.4.2.1 Lakschade aan het frame herstellen

- 1 Schuur lakschade met schuurpapier korrel 600 licht op.
- 2 Maak de randen glad.
- 3 Breng één tot twee lagen reparatielak op.

9.4.2.2 Botsschade aan het carbon frame herstellen

Bij botsschade kan er sprake zijn van beschadiging van het onderliggende laminaat. Het frame kan dan onder een geringe belasting breken.

- 1 Neem de pedelec buiten gebruik.
- 2 Stuur het frame naar een reparatiebedrijf gespecialiseerd in vezelversterkte materialen of nieuw frame conform stuklijst.

9.4.3 Verende voorvork repareren

9.4.3.1 Lakschade aan de vork herstellen

- 1 Schuur lakschade met schuurpapier korrel 600 licht op.
- 2 Maak de randen glad.
- 3 Breng één tot twee lagen reparatielak op.

9.4.3.2 Botsschade aan het carbon frame herstellen

Bij botsschade kan er sprake zijn van beschadiging van het onderliggende laminaat. De vork kan dan onder een geringe belasting breken.

- ▶ Neem de pedelec buiten gebruik. Nieuwe vork conform stuklijst.
 - ⇒ Er moet een in correcte staat zijnde vork beschikbaar zijn.
- 4 Reinig de binnen- en buitenzijde.
 - 5 Smeer de vork.
 - 6 Monteer de vork.

9.4.3.3 Zadelpen repareren

Lakschade aan de zadelpen repareren

- 1 Schuur lakschade met schuurpapier korrel 600 licht op.
- 2 Maak de randen glad.
- 3 Breng één tot twee lagen reparatielak op.

9.4.3.4 Botsschade aan de carbon zadelpen, repareren

Bij botsschade kan er sprake zijn van beschadiging van het onderliggende laminaat. De carbon zadelpen kan dan onder een geringe belasting breken.

- 1 Neem de pedelec buiten gebruik.
- 2 Nieuwe carbon zadelpen conform stuklijst.



9.4.4 Rijverlichting vervangen

- ▶ Gebruik bij vervanging uitsluitend componenten die overeenkomen met het betreffende wattage.

9.4.5 Koplamp afstellen

- ▶ Stel de *koplamp* zo af, dat de lichtkegel 10 m voor de pedelec op de weg schijnt (zie paragraaf 6.4).

9.4.6 Vrijloop van de banden van de verende voorvork controleren

Wanneer de band van een verende voorvork wordt vervangen, moet worden gecontroleerd dat de band vrijloopt.

- 1 Laat de druk af uit de verende voorvork.
- 2 Druk de verende voorvork volledig samen.
- 3 Meet de afstand tussen de bovenzijde van de band en de onderzijde van de vorkkroon. Deze afstand mag niet minder bedragen dan 10 mm. Wanneer de band te groot is, komt deze in contact met de onderzijde van de vorkkroon wanneer de verende voorvork volledig wordt samengedrukt.
- 4 Ontlast de vork en pomp deze weer op als het een vork met luchtvering betreft.
- 5 Houd er rekening mee, dat de afstand kleiner wordt wanneer er een spatbord wordt gemonteerd. Herhaal de controle om er zeker van te zijn dat de band voldoende vrijloopt.

9.4.7 Pedelec-onderdelen vervangen bij geconfigureerde lock-functie

9.4.7.1 Smartphone vervangen

- 1 Installeer de BOSCH-app eBike Connect op de nieuwe smartphone.
 - 2 Meld u aan met hetzelfde account waarmee de lock-functie is geactiveerd.
 - 3 Verbind de boordcomputer met de smartphone, nadat de boordcomputer is aangebracht.
- ⇒ In de BOSCH-app eBike Connect wordt de lock-functie weergegeven als geconfigureerd.

9.4.7.2 Boordcomputer vervangen

- Verbind de boordcomputer met de smartphone, nadat de boordcomputer is aangebracht.
- ⇒ In de BOSCH-app eBike Connect wordt de lock-functie weergegeven als geconfigureerd.

9.4.7.3 Lock-functie activeren na vervanging van de motor

- ✓ Na vervanging van de motor wordt in de app eBike Connect de lock-functie weergegeven als gedeactiveerd.
- 1 Open het menuonderdeel <My eBike> in de app eBike Connect.
 - 2 Schuif de regelaar <Lock-functie> naar rechts.
- ⇒ Per direct kan de ondersteuning door de aandrijfeenheid worden gedeactiveerd door het verwijderen van de boordcomputer.

10 Recycling en afvoer



Dit apparaat is gemarkeerd in overeenstemming met de Europese richtlijn 2012/19/EU betreffende afgedankte elektrische en elektronische apparatuur (Waste Electrical and Electronic Equipment, WEEE) en met de Europese richtlijn 2006/66/EG



betreffende batterijen en accu's. Deze richtlijn voorziet in een EU-breed kader voor inname en recycling van oude apparatuur. Gebruikers zijn wettelijk verplicht alle gebruikte batterijen en accu's in te leveren. Afvoer met het huisvuil is verboden.

De fabrikant van de accu is conform §9 van de Regeling beheer batterijen en accu's 2008 verplicht om gebruikte en oude accu's gratis terug te nemen. Het frame van de pedelec, de accu, de motor, de boordcomputer en de oplader bevatten waardevolle grondstoffen. Deze moeten overeenkomstig de van toepassing zijnde

wettelijke voorschriften gescheiden van het huisvuil worden afgevoerd voor recycling. Door gescheiden inzameling en recycling worden de grondstofreserves ontzien en is gewaarborgd dat bij de recycling van het product en/of de accu alle voorschriften ter bescherming van de gezondheid en het milieu worden aangehouden.

- ▶ Haal de pedelec, de accu of de oplader nooit uit elkaar ten behoeve van het afvoeren.


De pedelec, de boordcomputer, de ongeopende en onbeschadigde accu en de oplader kunnen bij elke dealer gratis worden ingeleverd. Afhankelijk van uw regio zijn andere afvoermogelijkheden beschikbaar.

- ▶ Bewaar onderdelen van een buiten bedrijf genomen pedelec droog, vorstvrij en beschermd tegen invallend zonlicht.

10.1 Leidraad voor het afvoeren van afval

Type afval	Afvoer
Ongevaarlijk afval	
Recyclen	
oud papier, karton	kliko voor papier, papiercontainer; onbeschadigde transportverpakkingen teruggeven aan de leverancier
oud metaal en aluminium	afgeven bij een gemeentelijk inzamelpunt of laten ophalen door een ophaaldienst
buitenbanden, binnenbanden	inzamelpunt van de bandenfabrikant; afhaal- en faxformulieren verkrijgbaar bij de bandenfabrikant anders in de kliko voor restafval (grijze kliko)
onderdelen van vezelversterkt composietmateriaal (bv. carbon, GVK)	grote carbon-onderdelen, zoals defecte frames en velgen, kunnen ter recycling worden opgestuurd naar speciale inzamelpunten, zie www.cfk-recycling.de
verkoopverpakkingen van kunststof, metaal en gecombineerde materialen (PMD)	zo mogelijk laten ophalen door een ophaaldienst, transportverpakkingen teruggeven aan de leverancier kliko/zak voor PMD (gele kliko/zak)
CD's, DVD's	afgeven bij een gemeentelijk inzamelpunt omdat deze bestaan uit hoogwaardige kunststof die eenvoudig kan worden gerecycled anders in de kliko voor restafval (grijze kliko)

Tabel 55: Leidraad voor het afvoeren van afval

Type afval	Afvoer
Afvoer	
restafval	kliko voor restafval (grijze kliko)
biologisch afbreekbare smeermiddelen biologisch afbreekbare olie biologisch afbreekbare vuile poetsdoeken	kliko voor restafval (grijze kliko)
gloeilampen, halogeenlampen	kliko voor restafval (grijze kliko)
Gevaarlijk afval	
 Recyclen	
batterijen, accu's	teruggeven aan de accufabrikant
elektrische apparaten: motor boordcomputer display bediening kabelboom	afgeven bij een gemeentelijk inzamelpunt voor oude elektrische apparaten
Afvoer	
gebruikte olie vuile poetsdoeken smeerolie transmissie-olie smeervet reinigingsvloeistoffen petroleum wasbenzine hydraulische olie remvloeistof	<p>meng nooit verschillende soorten olie met elkaar. Opslaan in de originele verpakking</p> <p>kleine hoeveelheden (doorgaans <30 kg) afgeven bij een (mobiel) gemeentelijk inzamelpunt voor klein chemisch afval (KCA)</p> <p>grotere hoeveelheden (>30 kg) laten ophalen door een ophaaldienst</p>
verf lak thinner	afgeven bij een (mobiel) gemeentelijk inzamelpunt voor klein chemisch afval (KCA)
neonlampen, spaarlampen	afgeven bij een (mobiel) gemeentelijk inzamelpunt voor klein chemisch afval (KCA)

Tabel 55: Leidraad voor het afvoeren van afval



11 Documenten

11.1 Montageprotocol

Datum:

Framenummer:

Onderdeel	Beschrijving		Criteria		Maatregelen bij afkeur
	Montage/inspectie	Testen	Acceptatie	Afkeur	
Voorwiel	Montage		o.k.	los	Snelspanner afstellen
Zijstandaard	Bevestiging controleren	Werking controleren	o.k.	los	Schroeven vastdraaien
Banden		Bandenspanning controleren	o.k.	bandenspanning te laag/ te hoog	Bandenspanning aanpassen
Frame	Controleren op beschadigingen, breuken, krassen		o.k.	beschadigd	<i>Buitenbedrijfstelling</i> , nieuw frame
Handvatten, bekledingen	Bevestiging controleren		o.k.	ontbreekt	Schroeven vastdraaien, nieuw handvatten en bekledingen conform stuklijst
Stuur, voorbouw	Bevestiging controleren		o.k.	los	Schroeven vastdraaien, zo nodig nieuwe voorbouw conform stuklijst
Stuurlager	Op beschadiging controleren	Werking controleren	o.k.	los	Schroeven vastdraaien
Zadel	Bevestiging controleren		o.k.	los	Schroeven vastdraaien
Zadelpen	Bevestiging controleren		o.k.	los	Schroeven vastdraaien
Spatbord	Bevestiging controleren		o.k.	los	Schroeven vastdraaien
Bagagedrager	Bevestiging controleren		o.k.	los	Schroeven vastdraaien
Accessoires	Bevestiging controleren		o.k.	los	Schroeven vastdraaien
Bel		Werking controleren	o.k.	geen geluid, zacht, ontbreekt	Nieuwe bel conform stuklijst
Veerelementen					
Vork, verende voorvork	Op beschadiging controleren		o.k.	beschadigd	Nieuwe vork conform stuklijst
Achterbouwdemper	Op beschadiging controleren		o.k.	beschadigd	Nieuwe vork conform stuklijst
Verende zadelpen	Op beschadiging controleren		o.k.	beschadigd	Nieuwe vork conform stuklijst
Reminstallatie					
Handrem	Bevestiging controleren		o.k.	los	Schroeven vastdraaien
Remvloeistof	Vloeistofpeil controleren		o.k.	te weinig	Remvloeistof bijvullen, bij beschadiging nieuwe remslangen
Remvoeringen	Remvoeringen, remschijven en velgen controleren op beschadigingen		o.k.	beschadigd	Nieuwe remvoeringen, remschijven en velgen
Terugtraprem remanker	Bevestiging controleren		o.k.	los	Schroeven vastdraaien
Verlichtingsinstallatie					
Accu	Initiële controle		o.k.	storingsmelding	<i>Buitenbedrijfstelling</i> , contact opnemen met accufabrikant, nieuwe accu
Bekabeling verlichting	Aansluitingen, correcte kabelvoering		o.k.	kabel defect, geen verlichting	Nieuwe bekabeling
Achterlicht	Standlicht	Werking controleren	o.k.	geen constante verlichting	<i>Buitenbedrijfstelling</i> , nieuw achterlicht conform stuklijst, zo nodig accu vervangen
Voorlicht	Standlicht, dagrijlicht	Werking controleren	o.k.	geen constante verlichting	<i>Buitenbedrijfstelling</i> , nieuw voorlicht conform stuklijst, zo nodig accu vervangen
Reflectoren	Volledig, toestand, bevestiging		o.k.	niet volledig of beschadigd	Nieuwe reflectoren



Onderdeel	Beschrijving		Criteria		Maatregelen bij afkeur
	Montage/inspectie	Testen	Acceptatie	Afkeur	
Aandrijving/ versnelling					
Ketting/ cassette/ achtertandwiel/ kettingblad	Op beschadiging controleren		o.k.	beschadigd	Zo nodig bevestigen of nieuw conform stuklijst
Kettingbeschermer/ spaakbeschermer	Op beschadiging controleren		o.k.	beschadigd	Nieuw conform stuklijst
Traplager/ crank	Bevestiging controleren		o.k.	los	Schroeven vastdraaien
Pedalen	Bevestiging controleren		o.k.	los	Schroeven vastdraaien
Schakelhendel	Bevestiging controleren	Werking controleren	o.k.	los	Schroeven vastdraaien
Schakelkabels	Op beschadiging controleren	Werking controleren	o.k.	los en defect	Schakelkabels afstellen, zo nodig nieuwe schakelkabels
Voorderailleur	Op beschadiging controleren	Werking controleren	o.k.	schakelt niet of zwaar	Afstellen
Derailleur	Op beschadiging controleren	Werking controleren	o.k.	schakelt niet of zwaar	Afstellen
Elektrische aandrijving					
Boordcomputer	Op beschadiging controleren	Werking controleren	o.k.	geen weergave, onjuiste weergave	Opnieuw opstarten, accu testen, nieuwe software of nieuwe boordcomputer, <i>buitenbedrijfstelling</i> ,
Bediening	Op beschadiging controleren	Werking controleren	o.k.	geen reactie	Opnieuw opstarten, contact opnemen met fabrikant bediening, nieuwe bediening
Tacho		Snelheidsmeting	o.k.	pedelec rijdt 10% te snel/ te langzaam	Pedelec buiten gebruik nemen tot de oorzaak is gevonden
Bekabeling	Visuele controle		o.k.	uitval van het systeem, beschadigingen, geknikte kabels	Nieuwe bekabeling
Accuhouder	Bevestiging, slot, contacten	Werking controleren	o.k.	los, slot sluit niet, geen contact	Nieuwe accuhouder
Motor	Visuele controle en bevestiging		o.k.	beschadigd, los	Motor vastdraaien, contact opnemen met fabrikant motor, nieuwe motor
Software	Versie uitlezen		nieuwste versie	niet de nieuwste versie	Update uploaden

Technische controle, veiligheidscontrole, proefrit

Onderdeel	Beschrijving		Criteria		Maatregelen bij afkeur
	Montage/inspectie	Testen	Acceptatie	Afkeur	
Reminstallatie		Werking controleren	o.k.	remt niet voluit, remweg te lang	Defect onderdeel in de reminstallatie lokaliseren en corrigeren
Versnelling onder bedrijfsbelasting		Werking controleren	o.k.	problemen bij het schakelen	Versnelling opnieuw afstellen
Veerelementen (vork, vorkpoot, zadelpen)		Werking controleren	o.k.	te weinig of geen vering meer	Defect onderdeel lokaliseren en corrigeren
Elektrisch aandrijfsysteem		Werking controleren	o.k.	los contact, problemen tijdens het rijden, versnellen	Defecte onderdelen in het elektrische aandrijfsysteem lokaliseren en corrigeren
Verlichtingsinstallatie		Werking controleren	o.k.	geen continue verlichting, niet helder genoeg	Defect onderdeel verlichtingsinstallatie lokaliseren en corrigeren
Proefrit			geen opvallende geluiden	opvallende geluiden	Bron van het geluid lokaliseren en corrigeren

Datum:	
Naam monteur:	
Eindoordeel werkplaatschef:	



11.2 Inspectie- en onderhoudsprotocol

Diagnose en documentatie huidige toestand

Datum:

Framenummer:

Onderdeel	Interval	Beschrijving			Criteria		Maatregelen bij afkeur
		Inspectie	Test		Acceptatie	Afkeur	
Voorwiel	6 maanden	Montage			o.k.	los	Snelspanner afstellen
Zijstandaard	6 maanden	Bevestiging controleren	Werking controleren		o.k.	los	Schroeven vastdraaien
Banden	6 maanden		Bandenspanning controleren		o.k.	bandenspanning te laag/ te hoog	Bandenspanning aanpassen
Frame	6 maanden	Controleren op beschadigingen, breuken, krassen			o.k.	beschadigd	Pedelec buiten gebruik nemen, nieuw frame
Handvatten, bekledingen	6 maanden	Slijtage, bevestiging controleren			o.k.	ontbreekt	Schroeven vastdraaien, nieuw handvatten en bekledingen conform stuklijst
Stuur, voorbouw	6 maanden	Bevestiging controleren			o.k.	los	Schroeven vastdraaien, zo nodig nieuwe voorbouw conform stuklijst
Stuurlager	6 maanden	Op beschadiging controleren	Werking controleren	Smeren en afstellen	o.k.	los	Schroeven vastdraaien
Zadel	6 maanden	Bevestiging controleren			o.k.	los	Schroeven vastdraaien
Zadelpen	6 maanden	Bevestiging controleren			o.k.	los	Schroeven vastdraaien
Spatbord	6 maanden	Bevestiging controleren			o.k.	los	Schroeven vastdraaien
Bagagedrager	6 maanden	Bevestiging controleren			o.k.	los	Schroeven vastdraaien
Accessoires	6 maanden	Bevestiging controleren			o.k.	los	Schroeven vastdraaien
Bel	6 maanden		Werking controleren		o.k.	geen geluid, zacht, ontbreekt	Nieuwe bel conform stuklijst
Verelementen							
Vork, verende voorvork	cf. fabrikant*	Controleren op beschadigingen, corrosie, breuk		Onderhoud cf. fabrikant Smeren, olie vervangen cf. fabrikant	o.k.	beschadigd	Nieuwe vork conform stuklijst
Achterbouwde mper	cf. fabrikant*	Controleren op beschadigingen, corrosie, breuk		Onderhoud cf. fabrikant Smeren, olie vervangen cf. fabrikant	o.k.	beschadigd	Nieuwe vork conform stuklijst
Verende zadelpen	cf. fabrikant*	Op beschadiging controleren		Onderhoud cf. fabrikant	o.k.	beschadigd	Nieuwe vork conform stuklijst



Onderdeel	Interval	Beschrijving			Criteria		Maatregelen bij afkeur
		Inspectie	Test		Acceptatie	Afkeur	
Reminstallatie							
Handrem	6 maanden	Bevestiging controleren			o.k.	los	Schroeven vastdraaien
Remvloeistof	6 maanden	Vloeistofpeil controleren		Naar seizoen	o.k.	te weinig	Remvloeistof bijvullen, bij beschadiging pedelec buiten gebruik nemen, nieuwe remslangen
Remvoeringen	6 maanden	Remvoeringen, remschijven en velgen controleren op beschadigingen			o.k.	beschadigd	Nieuwe remvoeringen, remschijven en velgen
Terugtraprem remanker	6 maanden	Bevestiging controleren			o.k.	los	Schroeven vastdraaien
Reminstallatie	6 maanden	Bevestiging controleren		Werking controleren	o.k.	los	Schroeven vastdraaien
Verlichtingsinstallatie							
Accu	6 maanden	Initiële controle			o.k.	storingsmelding	Contact opnemen met de accufabrikant, accu buiten bedrijf nemen, nieuwe accu
Bekabeling verlichting	6 maanden	Aansluitingen, correcte kabelvoering			o.k.	kabel defect, geen verlichting	Nieuwe bekabeling
Achterlicht	6 maanden	Standlicht	Werking controleren		o.k.	geen constante verlichting	Nieuw achterlicht conform stuklijst, zo nodig accu vervangen
Koplamp	6 maanden	Standlicht, dagrijlicht	Werking controleren		o.k.	geen constante verlichting	Nieuwe koplamp conform stuklijst, zo nodig vervangen
Reflectoren	6 maanden	Volledig, toestand, bevestiging			o.k.	niet volledig of beschadigd	Nieuwe reflectoren
Aandrijving/ versnelling							
Ketting/ cassette/ achtertandwiel/ kettingblad	6 maanden	Op beschadiging controleren			o.k.	beschadigd	Zo nodig bevestigen of nieuw conform stuklijst
Ketting-beschermer/ spaak-beschermer	6 maanden	Op beschadiging controleren			o.k.	beschadigd	Nieuw conform stuklijst
Traplager/ crank	6 maanden	Bevestiging controleren			o.k.	los	Schroeven vastdraaien
Pedalen	6 maanden	Bevestiging controleren			o.k.	los	Schroeven vastdraaien
Schakelhendel	6 maanden	Bevestiging controleren	Werking controleren		o.k.	los	Schroeven vastdraaien
Schakelkabels	6 maanden	Op beschadiging controleren	Werking controleren		o.k.	los en defect	Schakelkabels afstellen, zo nodig nieuwe schakelkabels
Voorderailleur	6 maanden	Op beschadiging controleren	Werking controleren		o.k.	schakelt niet of zwaar	Afstellen
Derailleur	6 maanden	Op beschadiging controleren	Werking controleren		o.k.	schakelt niet of zwaar	Afstellen



Onderdeel	Interval	Beschrijving			Criteria		Maatregelen bij afkeur
		Inspectie	Test		Acceptatie	Afkeur	
Elektrisch aandrijfsysteem							
Boordcomputer	6 maanden	Op beschadiging controleren	Werking controleren		o.k.	geen weergave, onjuiste weergave	Opnieuw opstarten, accu testen, nieuwe software of nieuwe boordcomputer, buiten bedrijf nemen
Bediening	6 maanden	Bediening controleren op beschadigingen	Werking controleren		o.k.	geen reactie	Opnieuw opstarten, contact opnemen met fabrikant bediening, nieuwe bediening
Tacho	6 maanden		Snelheidsmeting		o.k.	pedelec rijdt 10% te snel/ te langzaam	Pedelec buiten gebruik nemen tot de oorzaak is gevonden
Bekabeling	6 maanden	Visuele controle			o.k.	uitval van het systeem, beschadigingen, geknikte kabels	Nieuwe bekabeling
Accuhouder	6 maanden	Bevestiging, slot, contacten	Werking controleren		o.k.	los, slot sluit niet, geen contact	Nieuwe accuhouder
motor	6 maanden	Visuele controle en bevestiging			o.k.	beschadigd, los	Motor vastdraaien, contact opnemen met fabrikant motor, nieuwe motor, <i>buitenbedrijfstelling</i>
Software	6 maanden	Versie uitlezen			nieuwste versie	niet de nieuwste versie	Update uploaden

Technische controle, veiligheidscontrole, proefrit

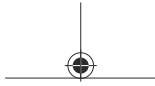
Onderdeel	Interval	Beschrijving			Criteria
		Inspectie	Test		
Reminstallatie	6 maanden	Werking controleren	o.k.	remt niet voluit, remweg te lang	Defect onderdeel in de reminstallatie lokaliseren en corrigeren
Versnelling onder bedrijfsbelasting	6 maanden	Werking controleren	o.k.	problemen bij het schakelen	Versnelling opnieuw afstellen
Veerelementen (vork, vorkpoot, zadelpen)	6 maanden	Werking controleren	o.k.	te weinig of geen vering meer	Defect onderdeel lokaliseren en corrigeren
Elektrische aandrijving	6 maanden	Werking controleren	o.k.	los contact, problemen tijdens het rijden, versnellen	Defect onderdeel in het elektrische aandrijfsysteem lokaliseren en corrigeren
Verlichtingsinstallatie	6 maanden	Werking controleren	o.k.	geen continue verlichting, niet helder genoeg	Defect onderdeel verlichtingsinstallatie lokaliseren en corrigeren
Proefrit	6 maanden	Werking controleren	geen opvallende geluiden	opvallende geluiden	Bron van het geluid lokaliseren en corrigeren

Datum:	
Naam monteur:	
Eindoordeel werkplaatschef:	



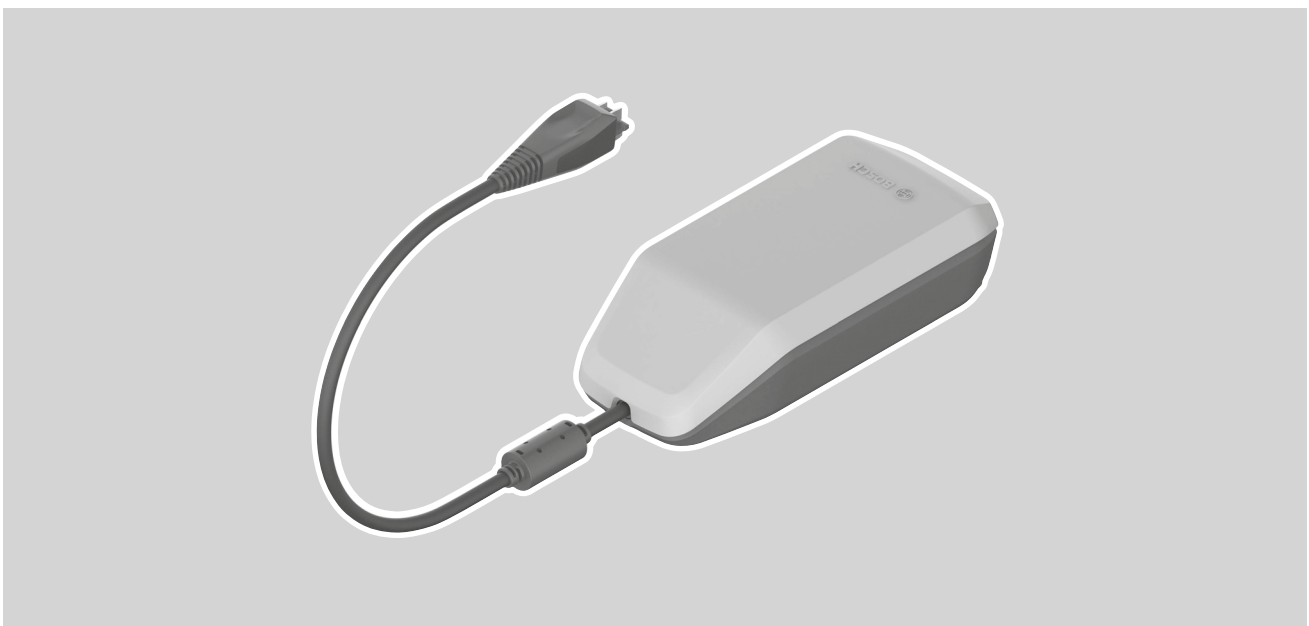
Notities

11.3 Gebruikshandleiding oplader



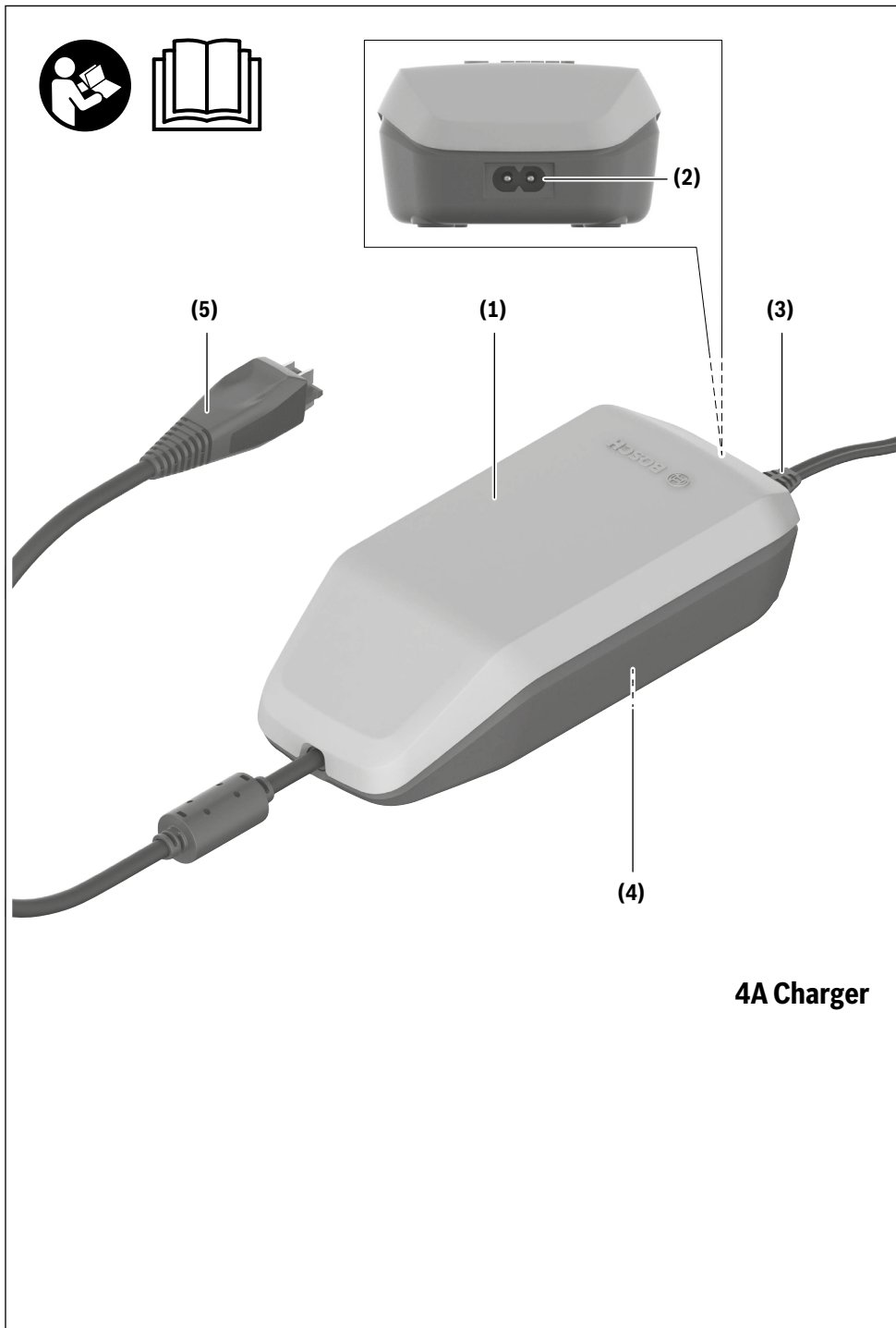
Charger

BPC3400

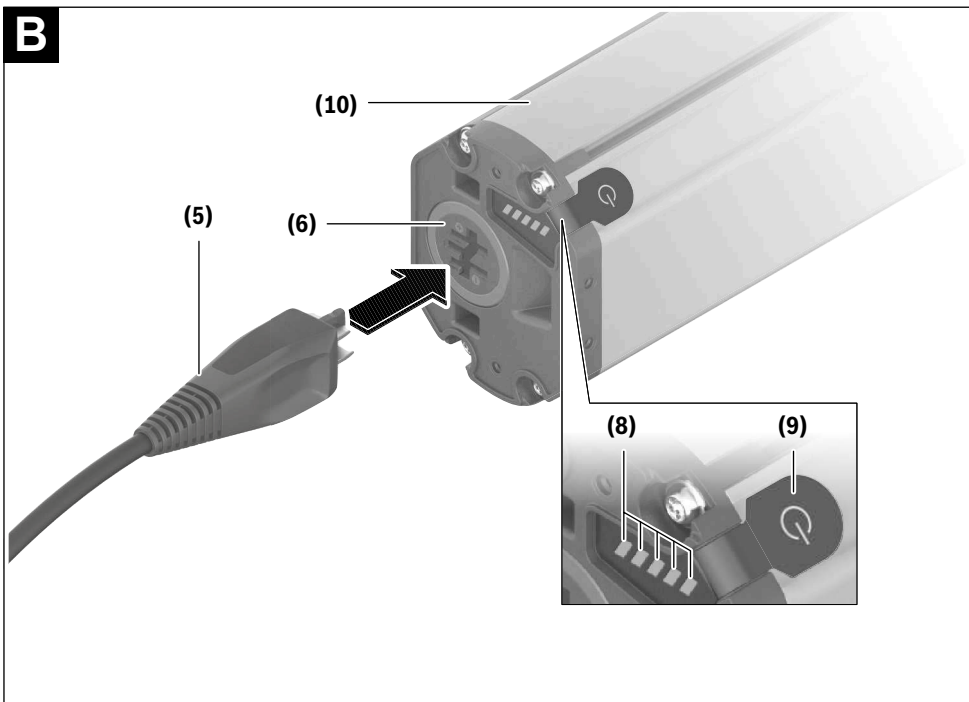
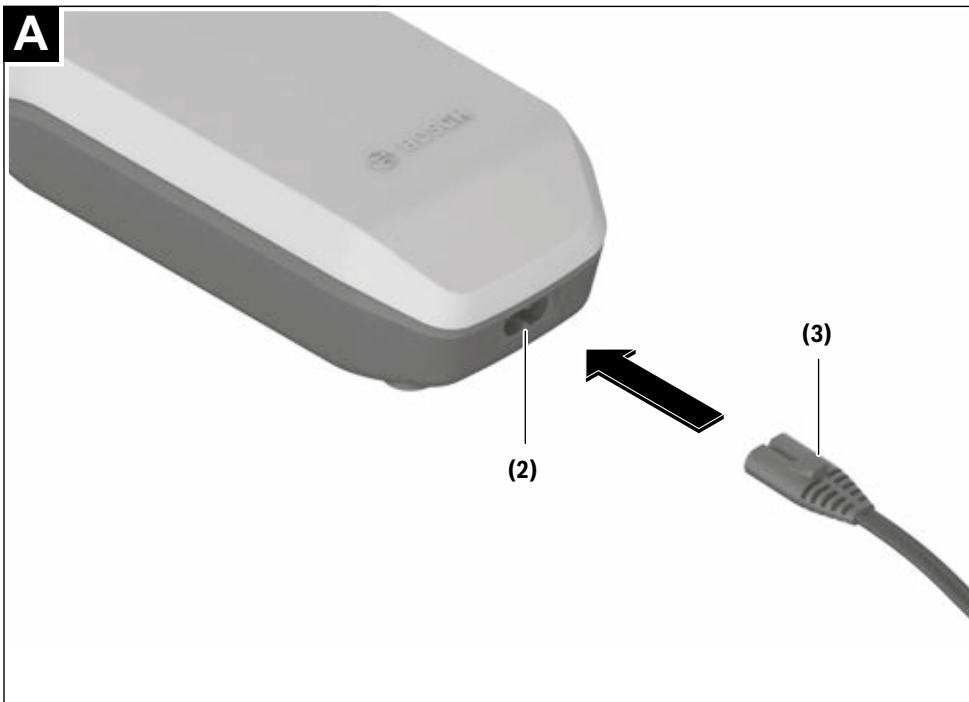


nl Oorspronkelijke gebruiksaanwijzing

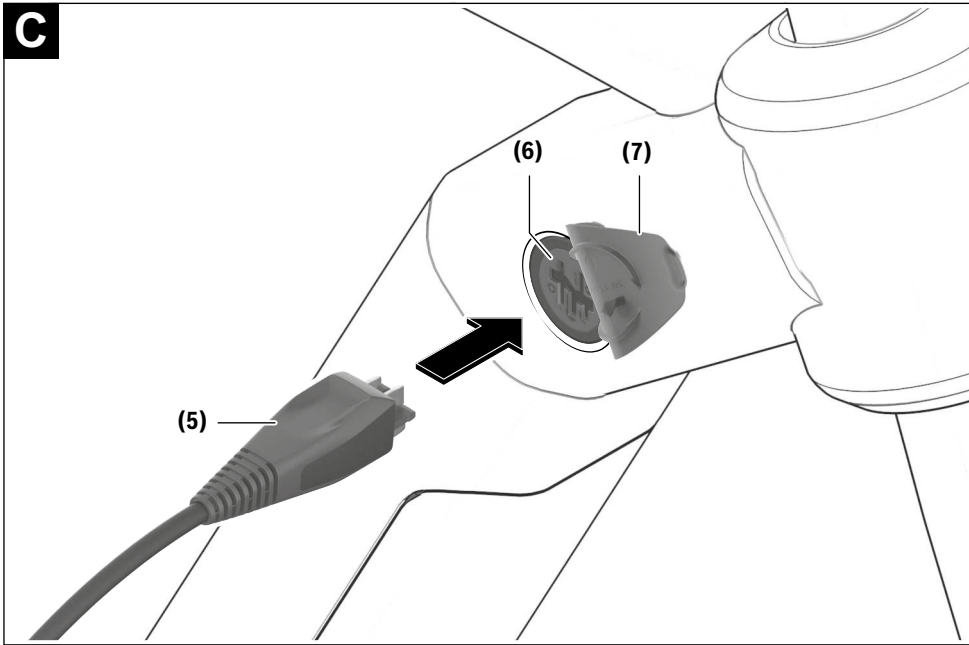




4A Charger



4 |



Veiligheidsaanwijzingen



Lees alle veiligheidsaanwijzingen en instructies. Het niet naleven van de veiligheidsaanwijzingen en instructies kan elektrische

schokken, brand en/of zware verwondingen veroorzaken.

Bewaar alle veiligheidsaanwijzingen en instructies voor de toekomst.

Het in deze gebruiksaanwijzing gebruikte begrip **accu** heeft betrekking op alle originele Bosch eBike-accu's.



Houd het oplaadapparaat uit de buurt van regen of natheid. Bij het binnendringen van water in een oplaadapparaat bestaat het risico van een elektrische schok.

- ▶ **Laad alleen voor eBikes toegestane Bosch Li-Ion-accu's op. De accuspanning moet bij de accuspanning van het oplaadapparaat passen.** Anders bestaat er brand- en explosiegevaar.
- ▶ **Houd het oplaadapparaat schoon.** Door vervuiling bestaat er gevaar voor een elektrische schok.
- ▶ **Controleer vóór elk gebruik oplaadapparaat, kabel en stekker. Gebruik het oplaadapparaat niet, als u beschadigingen vaststelt. Open het oplaadapparaat niet.** Beschadigde oplaadapparaten, kabels en stekkers verhogen het risico van een elektrische schok.
- ▶ **Gebruik het oplaadapparaat niet op een licht ontvlambare ondergrond (bijv. papier, textiel enz.) of in een brandbare omgeving.** Vanwege de bij het opladen optre-

dende verwarming van het oplaadapparaat bestaat brandgevaar.

- ▶ **Wees voorzichtig, wanneer u het oplaadapparaat tijdens het opladen aanraakt. Draag werkhandschoenen.** Het oplaadapparaat kan vooral bij hoge omgevingstemperaturen zeer heet worden.
- ▶ **Bij beschadiging of verkeerd gebruik van de accu kunnen dampen ontsnappen. Zorg voor de aanvoer van frisse lucht en zoek bij klachten een arts op.** De dampen kunnen de luchtwegen irriteren.
- ▶ **De eBike-accu mag niet zonder toezicht geladen worden.**
- ▶ **Houd toezicht op kinderen bij gebruik, reiniging en onderhoud.** Hierdoor wordt gegarandeerd dat kinderen niet met het oplaadapparaat spelen.
- ▶ **Kinderen en personen die op grond van hun fysieke, zintuiglijke of geestelijke vermogens, hun onervarenheid of hun gebrek aan kennis niet in staat zijn het oplaadapparaat veilig te bedienen, mogen dit oplaadapparaat niet zonder toezicht of instructie door een verantwoordelijke persoon gebruiken.** Anders bestaat er gevaar voor verkeerde bediening en verwondingen.
- ▶ **Lees de veiligheidsaanwijzingen en instructies in alle gebruiksaanwijzingen van het eBike-systeem evenals in de gebruiksaanwijzing van uw eBike, en neem deze in acht.**
- ▶ Aan de onderkant van het oplaadapparaat bevindt zich een sticker met een informatietekst in het Engels (in de weergave op de pagina met afbeeldingen aangegeven met nummer **(4)**) en met de volgende inhoud:

UITSLUITEND gebruiken met BOSCH Lithium-Ion-accu's!

eBike Battery Charger BPC3400

4A Charger

EB12.110.001

Input: 220-240 V ~ 50-60 Hz 1.65 A

Output: 36 V== 4 A

Made in Vietnam

Robert Bosch GmbH

72757 Reutlingen, Germany

Li-Ion

Use ONLY with BOSCH Li-Ion batteries



Beschrijving van product en werking

Beoogd gebruik

Naast de hier weergegeven functies kan het zijn dat op elk moment softwarewijzigingen voor het verhelpen van fouten en voor functiewijzigingen geïmplementeerd worden.

De Bosch eBike-oplaadapparaten zijn uitsluitend bestemd voor het opladen van Bosch eBike-accu's en mogen niet voor andere doeleinden gebruikt worden.

Afgebeelde componenten

De nummering van de afgebeelde componenten heeft betrekking op de weergaven op de pagina's met afbeeldingen aan het begin van de gebruiksaanwijzing.

Sommige weergaven in deze gebruiksaanwijzing kunnen, afhankelijk van de uitrusting van uw eBike, in geringe mate afwijken van de werkelijke omstandigheden.

- (1) Oplaadapparaat
- (2) Apparaataansluiting
- (3) Apparaatstekker
- (4) Veiligheidsaanwijzingen oplaadapparaat
- (5) Oplaadstekker

Nederlands – 2

- (6) Aansluitbus voor oplaadstekker
- (7) Afdekking oplaadbus
- (8) Werkings- en oplaadaanduiding
- (9) Aan/uit-toets accu
- (10) PowerTube

Technische gegevens

Oplaadapparaat	4A Charger	
Productnummer		BPC3400
Nominale spanning	V~	198 ... 264
Frequentie	Hz	47 ... 63
Accu-laadspanning	V=	36
Laadstroom (max.)	A	4
Oplaadtijd PowerTube 750 ca.	h	6
Gebruikstemperatuur	°C	0 ... 40
Opslagtemperatuur	°C	10 ... 40
Gewicht, ca.	kg	0,7
Beschermklasse		IP40

De gegevens gelden voor een nominale spanning [U] van 230 V. Bij afwijkende spanningen en in landspecifieke uitvoeringen kunnen deze gegevens variëren.

Gebruik**Ingebruikname****Oplaadapparaat op het elektriciteitsnet aansluiten (zie afbeelding A)**

- **Let op de netspanning!** De spanning van de stroombron moet overeenkomen met de gegevens op het typeplaatje van het oplaadapparaat. Met 230 V aangeduide oplaadapparaten kunnen ook met 220 V gebruikt worden.

Steek de apparaatstekker (3) van het netsnoer in de apparaataansluiting (2) op het oplaadapparaat.

Sluit het netsnoer (verschilt per land) op het elektriciteitsnet aan.

Weggenomen accu opladen (zie afbeelding B)

Schakel de accu uit en neem deze uit de houder op de eBike. Lees hiervoor de gebruiksaanwijzing van de accu en neem deze in acht.

- **Plaats de accu alleen op een schone ondergrond.** Vermijd vooral het vervuilen van de oplaadbus en van de contacten, bijv. door zand of aarde.

Steek de oplaadstekker (5) van het oplaadapparaat in de aansluitbus (6) op de accu.

Accu op de fiets opladen (zie afbeelding C)

Schakel de accu uit. Reinig de afdekking van de oplaadbus (7). Vermijd vooral het vervuilen van de oplaadbus en van de contacten, bijv. door zand of aarde. Til de afdekking van de oplaadbus (7) op en steek de oplaadstekker (5) in de oplaadbus (6).

- **Door verwarming van het oplaadapparaat bij het opladen bestaat brandgevaar. Laad de accu's op de fiets alleen in droge toestand en op een brandveilige plaats.** Als dit niet mogelijk is, neem dan de accu uit de houder en laad deze op een geschiktere plaats. Lees hiervoor de gebruiksaanwijzing van de accu en neem deze in acht.

Laadprocedure

Het laden begint, zodra het oplaadapparaat met de accu of de oplaadbus op de fiets en het elektriciteitsnet verbonden is.

Aanwijzing: Het laden is alleen mogelijk, wanneer de temperatuur van de eBike-accu zich in het toegestane laadtemperatuurbereik bevindt.

Aanwijzing: Tijdens het laden wordt de aandrijfeenheid gedeactiveerd.

Het laden van de accu is met en zonder boordcomputer mogelijk. Zonder boordcomputer kan het laden alleen op de accu-oplaadaanduiding gecontroleerd worden.

Bij een aangesloten boordcomputer verschijnt een dienovereenkomstige melding op het display.

De laadtoestand wordt met de accu-oplaadaanduiding (8) op de accu en met de balkjes op de boordcomputer weergegeven.

Tijdens het laden branden de LED's van de oplaadaanduiding (8) op de accu. Elke permanent brandende LED komt overeen met ongeveer 20 % capaciteit oplading. De knipperende LED geeft het opladen van de volgende 20 % aan.

Is de eBike-accu volledig geladen, dan gaan de LED's onmiddellijk uit en de boordcomputer wordt uitgeschakeld. Het laden wordt beëindigd. Door op de aan/uit-toets (9) op de eBike-accu te drukken kan de laadtoestand gedurende 5 seconden weergegeven worden.

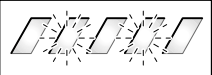


Koppel het oplaadapparaat los van het elektriciteitsnet en de accu van het oplaadapparaat.

Als de accu van het oplaadapparaat wordt losgekoppeld, dan wordt de accu automatisch uitgeschakeld.

Aanwijzing: Wanneer u op de fiets heeft opgeladen, sluit dan na het laden de oplaadbus (6) zorgvuldig met de afdekking (7), zodat er geen vuil of water kan binnendringen.

Als het oplaadapparaat na het laden niet van de accu gescheiden wordt, dan schakelt het oplaadapparaat na een paar uur opnieuw in, controleert de laadtoestand van de accu en begint eventueel opnieuw met opladen.

Fouten – oorzaken en verhelpen

Oorzaak	Verhelpen
 Accu defect	Twee LED's op de accu knippen. Neem contact op met een erkende rijwielhandel.
 Accu te warm of te koud	Drie LED's op de accu knippen. Koppel de accu los van het oplaadapparaat tot het laadtemperatuurbereik bereikt is. Sluit de accu pas weer op het oplaadapparaat aan, wanneer deze de toegestane laadtemperatuur heeft bereikt.
 Het oplaadapparaat laadt niet. Geen opladen mogelijk (geen aanduiding op accu)	Geen LED knippert (afhankelijk van de laadtoestand van de eBike-accu branden een of meer LED's continu). Neem contact op met een erkende rijwielhandel.
Stekker niet correct ingestoken	Controleer alle steekverbindingen.
Contacten van accu vuil	Reinig de contacten op de accu voorzichtig.
Stopcontact, kabel of oplaadapparaat defect	Controleer de netspanning, laat het oplaadapparaat door de rijwielhandel controleren.
Accu defect	Neem contact op met een erkende rijwielhandel.

Onderhoud en service

Onderhoud en reiniging

Mocht het oplaadapparaat niet meer werken, neem dan contact op met een erkende rijwielhandel.

Klantenservice en gebruikadvies

Neem bij alle vragen over het eBike-systeem en zijn componenten contact op met een erkende rijwielhandel.

Contactgegevens van erkende rijwielhandels vindt u op de internetpagina www.bosch-ebike.com.

Afvalverwijdering

Oplaadapparaten, accessoires en verpakkingen moeten op een voor het milieu verantwoorde wijze worden gerecycled. Gooi oplaadapparaten niet bij het huisvuil!

Alleen voor landen van de EU:



Volgens de Europese richtlijn 2012/19/EU betreffende afgedankte elektrische en elektronische apparatuur en de omzetting ervan in nationaal recht, moeten niet meer bruikbare oplaadapparaten apart ingezameld en op een milieuvriendelijke manier gerecycled worden.

Wijzigingen voorbehouden.

12 Terminologie

Aandrijfriem

Bron: EN 15194:2017, naadloze, ringvormige riem, die wordt gebruikt voor overdracht van een aandrijfkracht.

Accumulator, accu

Bron: DIN 40729:1985-05, de accumulator is een energieopslag, die toegevoerde elektrische energie kan opslaan als chemische energie (opladen) en zo nodig weer kan afgeven als elektrische energie (ontladen).

Bouwjaar

Bron: ZEG, het bouwjaar is het jaar waarin de pedelec is gemaakt. De productieperiode loopt altijd van mei tot en met juli van het jaar daarop.

Breuk

Bron: EN 15194:2017, onopzettelijke scheiding in twee of meer delen.

Buitenbedrijfstelling

Bron: DIN 31051, opzettelijke onderbreking van de werking van een object voor onbepaalde tijd.

CE-markering

Bron: Machinerichtlijn, met de CE-markering verklaart de fabrikant, dat de pedelec voldoet aan de geldende eisen.

Drukpunt

Bron: ZEG, het drukpunt bij een rem is de stand van de handrem, waarbij de remschijf en de remblokken aanspreken en het remmen wordt gestart.

Elektrisch ondersteunende fiets, pedelec

Bron: EN 15194:2017, pedelec, voorzien van pedalen en een elektrische hulpmotor, die niet uitsluitend door deze elektrische hulpmotor kan worden aangedreven, uitgezonderd in de duwondersteuningsstand.

Elektrisch regel- en besturingssysteem

Bron: EN 15194:2017, elektronische en/of elektrische component of samenstel van componenten, die in een voertuig worden ingebouwd, in combinatie met alle elektrische aansluitingen en bijbehorende bekabeling voor de elektrische voeding van de motor.

Fabrikant

Bron: Europese richtlijn 2006/42/EG, elke natuurlijke persoon of rechtspersoon, die een onder de Machinerichtlijn vallende machine of niet voltooide machine ontwerpt en/of produceert, en die verantwoordelijk is voor de overeenstemming van deze machine of niet voltooide machine met deze richtlijn teneinde haar onder zijn eigen naam of merk of voor eigen gebruik in de handel te brengen.

Gebruikshandleiding

Bron: ISO/DIS 20607:2018, onderdeel van de gebruikersinformatie, die machinegebruikers door machinefabrikanten ter beschikking wordt gesteld; deze bevat ondersteuning, handleidingen en adviezen die samenhangen met het gebruik van de machine in alle fasen van de levensduur.

Geveerd frame

Bron: EN 15194:2017, frame, dat beschikt over een geleide, verticale flexibiliteit, om de overdracht van stoten van de weg naar de berijder te verminderen.

Geveerde vork

Bron: EN 15194:2017, voorvork, die beschikt over een geleide, axiale flexibiliteit, om de overdracht van stoten van de weg naar de berijder te verminderen.

Gewicht van de rijklare pedelec

Bron: ZEG, het vermelde gewicht van de rijklare pedelec betreft het gewicht van de pedelec op het moment van verkoop. Alle aanvullende accessoires moeten bij dit gewicht worden opgeteld.

In de handel brengen

Bron: Europese richtlijn 2006/42/EG, het voor het eerst tegen vergoeding of gratis in de Gemeenschap ter beschikking stellen van een machine of niet voltooide machine met het oog op de distributie of het gebruik ervan.

Jeugdfiets

Bron: EN-ISO 4210-2, Fiets voor gebruik op openbare wegen door jeugdigen, die minder dan 40 kg wegen, met een maximale zadelhoogte van 635 mm of meer, maar minder dan 750 mm. (zie EN-ISO 4210).

Maximaal nominaal continuvermogen

Bron: ZEG, het maximale nominale continuvermogen is het maximale vermogen gedurende 30 minuten op de uitgaande as van de elektromotor.

Maximale bandenspanning

Bron: EN 15194:2017, maximale bandenspanning, die door de fabrikant van de band of de velg wordt aanbevolen voor veilig en krachtbesparend rijden. Wanneer zowel de velg als de band een maximale bandenspanning vermelden, is de geldende maximale bandenspanning de laagste van de beide vermelde waarden.

Maximale zadelhoogte

Bron: EN 15194:2017, verticale afstand van de grond tot het punt, waar het zadelvlak kruist met de as van de zadelpen, gemeten met horizontaal afgesteld zadel en waarbij de zadelpen is afgesteld op de minimale insteekdiepte.

Minimale insteekdiepte

Bron: EN 15194:2017, markering, die de minimaal vereiste insteekdiepte van de stuurvoorbouw in de vorkschacht of de zadelpen in het frame aangeeft.

Modeljaar

Bron: ZEG, het modeljaar is bij de in serie geproduceerde pedelecs het eerste productiejaar van de betreffende versie en is daarmee niet altijd identiek aan het bouwjaar. Het bouwjaar kan soms ook voor het modeljaar liggen. Wanneer geen technische wijzigingen zijn uitgevoerd aan een serie, kunnen pedelecs van een voorgaand modeljaar ook later zijn gemaakt.

Mountainbike

Bron: EN-ISO 4210-2, Fiets, die is bedoeld voor gebruik op ongelijk terrein buiten de weg evenals voor gebruik op openbare wegen en die is voorzien van een overeenkomstig versterkt frame en andere onderdelen evenals, typisch, van banden met grote diameter en een grof loopvlakprofiel en een groot verzetbereik.

Negatieve veerweg

De *negatieve veerweg of sag* is de compressie van de vork, die wordt veroorzaakt door het lichaamsgewicht inclusief uitrusting (bv. een rugzak), de rijpositie en de framegeometrie.

Nominaal continuvermogen

Bron: EN 15194:2017, door de fabrikant vastgelegd uitgangsvermogen, waarbij de motor onder vooraf bepaalde omgevingsomstandigheden zijn thermisch evenwicht bereikt.

Noodstop

Bron: EN-ISO 13850:2015, functie of signaal voorzien om: - dreigende of aanwezige gevaren voor personen, schade aan de machine of het werkstuk te verminderen of af te wenden; - door middel van een enkele handeling door een persoon te worden geactiveerd.

Onbegaanbaar terrein

Bron: EN 15194:2017, ongelijke grindpaden, bospaden en andere, in het algemeen buiten de weg gelegen parcours, waarop boomwortels en rotsen te verwachten zijn.

Onderhoud

Bron: DIN 31051, het onderhoud wordt in het algemeen periodiek en vaak door opgeleid personeel uitgevoerd. Zo kunnen een zo lang mogelijke levensduur en een geringe mate van slijtage van het onderhouden object worden gegarandeerd. Deskundig onderhoud is vaak ook een voorwaarde voor het verlenen van garantie.

Racefiets

Bron: EN-ISO 4210-2, Fiets, die is bedoeld voor amateurritten met hoge snelheden en voor gebruik op openbare wegen, en die beschikt over een stuureenheid met meerdere handgriepposities (die een aerodynamische lichaamshouding toelaat) en over een overdrachtssysteem voor meerdere snelheden en een bandbreedte van ten hoogste 28 mm, waarbij de afgemonteerde fiets een maximale massa van 12 kg heeft.

Remhendel

Bron: EN 15194:2017, hendel waarmee de remvoorziening wordt bediend.

Remweg

Bron: EN 15194:2017, afstand, die een pedelec aflegt tussen het moment waarop het remmen aanvangt en het moment waarop de pedelec tot stilstand komt.

Reserveonderdeel

Bron: EN 13306:2019, art. 3.5, object ter vervanging van een overeenkomstig object, om de oorspronkelijk bedoelde functie van het object te behouden.

Schijfrem

Bron: EN 15194:2017, rem waarbij remblokken worden gebruikt om aan te grijpen op de buitenvlakken van een dunne schijf, die op de wielnaaf is aangebracht of daarin is geïntegreerd.

Slijtage

Bron: DIN 31051, vermindering van de slijtagetoeslag (4.3.4) ten gevolge van chemische en/of fysische processen.

Slip

Bron: DIN 75204-1:1992, relatief verschil tussen de voertuigsnelheid en de wielomtreksnelheid.

Snelspanvoorziening, snelspanner

Bron: EN 15194:2017, met een hendel bediend mechanisme, dat een fiets of ander onderdeel bevestigt, in positie houdt of borgt.

Stads- en toerfiets

Bron: EN-ISO 4210-2, Fiets, die is bedoeld voor gebruik op openbare wegen, in hoofdzaak voor transport- of vrijetijdsdoeleinden.

Storing

Bron: EN 13306:2017, art.6.1, Toestand van een object (4.2.1), waarin het niet in staat is een vereiste functie (4.5.1) te vervullen; uitgezonderd wanneer deze toestand het gevolg is van preventief onderhoud of andere geplande werkzaamheden of van het ontbreken van externe hulpbronnen.

Toegestane maximum massa

Bron: EN 15194:2017, het gewicht van de volledig samengebouwde pedelec plus berijder plus bagage, conform de definitie van de fabrikant.

Totale veerweg

Bron: Benny Wilbers, Werner Koch: Neue Fahrwerkstechnik im Detail, De afstand, die het wiel aflegt tussen de onbelaste en belaste stand, wordt aangeduid als de totale veerweg. In de rusttoestand rust de massa van het voertuig op de veren en wordt de totale veerweg verminderd met de *negatieve veerweg* tot de *positieve veerweg*.

Transportfiets

Bron: DIN 79010, Fiets, die in hoofdzaak is bedoeld voor goederentransport.

Trekdemper

de trekdemper bepaalt de snelheid waarmee de vork na de belasting uitveert.

Uitschakelsnelheid

Bron: EN 15194:2017, snelheid van de pedelec op het moment dat de stroom naar nul of naar de vrijloopwaarde is geschakeld.

Verbruiksmateriaal

Bron: EN 82079-1, onderdeel of materiaal, dat vereist is voor regelmatig gebruik of onderhoud van het object.

Vorkschacht

Bron: EN 15194:2017, deel van de vork, dat draait om de stuuras van de stuurkop van een pedelec. In de regel is de schacht verbonden met de kop van de vork of direct met de vorkpoten en vormt deze in de regel de verbinding tussen vork en stuurvoorbouw.

Vouwfiets

Bron: EN-ISO 4210-2, Fiets bedoeld om compact te kunnen worden samengevouwen ten behoeve van transport en opslag.

Werkomgeving

Bron: EN-ISO 9000:2015, geheel aan omstandigheden waaronder werkzaamheden worden uitgevoerd.

Wiel

Bron: EN-ISO 4210-2, eenheid of samenstel van naaf, spaken of schijf en velg, echter zonder de band.

Zadelpen

Bron: EN 15194:2017, onderdeel, dat het zadel (met een schroef of andere constructie) vastklemt en verbindt met het frame.

12.1 Afkortingen

Afkorting	Betekenis/oorprong
ABS	Antiblokkeersysteem
BLE	Bluetooth Low Energy
EPAC	Electric Power Assisted Cycle
TMM	Toegestaan totaalgewicht

Tabel 56: Afkortingentabel

12.2 Vereenvoudigde begrippen

Voor een betere leesbaarheid worden onderstaande begrippen gebruikt:

Begrip	Betekenis
Gebruikshandleiding	Originele gebruikshandleiding
Demper	Achterbouwdemper
Dealer	Fietsdealer
motor	Aandrijfmotor, deelmachine
Riemaandrijving	Tandriemaandrijving

Tabel 57: Vereenvoudigde begrippen

13 Bijlage

I. Vertaling van de originele EG/EU-conformiteitsverklaring

Fabrikant

i:SY GmbH Co. KG
 Longericher Straße 2
 50739 Köln, Germany

Gevolmachtigde voor de documentatie*

Janine Otto
 c/o ZEG Zweirad-Einkaufs-Genossenschaft eG
 Longericher Straße 2
 50739 Köln, Germany

De machine, de pedelec van het type:

G-01	S8 K	Stads- en toerfiets
G-03	E5 ZR F	Stads- en toerfiets
G-04	E5 ZR F LTD	Stads- en toerfiets
G-05	E5 ZR RT LTD	Stads- en toerfiets
G-06	N3.8 ZR F	Stads- en toerfiets
G-07	N3.8 ZR F LTD	Stads- en toerfiets
G-08	E5 ZR F Comfort	Stads- en toerfiets
G-09	E5 ZR RT Comfort	Stads- en toerfiets
G-10	S8 ZR F	Stads- en toerfiets
G-11	S8 ZR F B	Stads- en toerfiets
G-12	S8 ZR RT	Stads- en toerfiets
G-13	E5 ZR RT	Stads- en toerfiets
I-01	XXL N3.8 ZR F	Stads- en toerfiets
I-02	XXL E5 ZR F Comfort	Stads- en toerfiets
I-03	XXL E5 ZR RT Comfort	Stads- en toerfiets

Bouwjaar 2022 tot en met bouwjaar 2025, is in overeenstemming met onderstaande van toepassing zijnde EU-richtlijnen:

- Machinerichtlijn 2006/42/EG
- RoHS-richtlijn 2011/65/EU betreffende beperking van het gebruik van bepaalde gevaarlijke stoffen in elektrische en elektronische apparatuur
- EMC-richtlijn 2014/30/EU.

Aan de essentiële eisen van de Laagspanningsrichtlijn 2014/35/EU is voldaan conform Bijlage I, art. 1.5.1 van de Machinerichtlijn 2006/42/EG.

De volgende geharmoniseerde normen zijn toegepast:

- EN 15194:2017 Fietsen – Elektrisch ondersteunende fietsen – EPAC fietsen,
met uitzondering van art. 6 Gebruikshandleiding, in plaats daarvan geharmoniseerde norm EN-ISO 20607:2019
- EN-ISO 20607:2019 Machineveiligheid - Instructiehandboek - Algemene regels voor het opstellen.

De volgende overige technische normen zijn toegepast:

- EN-ISO 11243:2016 Fietsen – Bagagedragers voor fietsen – Eisen en beproevingsmethoden,
- EN 17406:2020+A1:2021 Classificatie voor het gebruik van fietsen,
- EN 62133-2:2017 Oplaadbare cellen en batterijen met alkalische en andere niet-zuurhoudende elektrolyten – Veiligheidseisen voor draagbare gesloten cellen en voor batterijen voor gebruik in draagbare toepassingen – Deel 2: Lithiumsystemen.



Köln, 20.10.2023

.....
 Georg Honkomp, directeur i:SY GmbH & Co. KG

*Persoon, gevestigd in de Gemeenschap, die gemachtigd is het technisch dossier samen te stellen

II. Conformiteitsverklaring RED-richtlijn

LED Remote

Hierbij verklaart Robert Bosch GmbH, Bosch eBike Systems, dat de radioapparatuur LED Remote voldoet aan de richtlijn 2014/53/EU. De volledige tekst van de EU-conformiteitsverklaring is beschikbaar op het volgende internetadres:

<https://www.bosch-ebike.com/conformity>

14 Trefwoordenregister

A

- Aandrijfriem, 266
- Aandrijfsysteem, 71
 - inschakelen, 154
 - elektrisch, 73
- Aanhanger, 139
- Accu, 74, 266
 - afvoeren, 251
 - controleren, 95
 - reinigen, 176
 - transporteren 91
 - verwijderen, 148
 - verzenden 91
- aanhaalmomenten, 220
- Accu, zie accu
- Accubehuizing, 74
- Accumulator, zie accu
- Achterbouwdemper,
 - controleren 173
 - inspecteren, 214
 - onderhouden, 205, 214
 - reinigen 175
- Achtergrondverlichting,
 - instellen, 137
- Achterlicht, 73
 - reinigen 175
 - locatie, 26
- Achterwiel, zie wiel
- Achterwielrem, 65, 66
- Activiteitentracking,
 - activeren, 132
- Afschermingen,
 - controleren 173
- App,
 - enviolo AUTOMATiQ 128
- As,
 - aanhaalmoment, 220

B

- Bagagedrager,
 - controleren 173
 - gebruiken, 151
 - inspecteren, 214
 - reinigen, 177
 - verzorgen, 182
 - wijzigen, 151
 - locatie, 26
- Bagagedrageraccu,
 - verwijderen, 148
- Band,
 - controleren, 188
 - locatie, 59

Banden,

- reinigen, 178
- Bandhiel, 61
 - locatie, 59
- Banduitvoeringen, 59
- Bediening,
 - reinigen, 176, 178
- Bel,
 - controleren 174
 - gebruiken 152
- Binnenband,
 - vervangen, 248
- Bluetooth,
 - storingen, 13
- Bodembescherming,
 - aanhaalmoment, 230
- Boordcomputer ,
 - instellen, 135
- Boordcomputer, 75
 - aanbrengen, 134
 - accu opladen, 156
 - batterij vervangen, 133
 - met smartphone verbinden, 132
 - reinigen, 176
 - verwijderen, 134
 - aanhaalmomenten, 220
 - aanpassen 132
- Borging, 74
- Bouwjaar, 266
- Bowdenkabel, 64
 - controleren, 190
- Breuk, 266
- Buitenband, 59
- Buitenband,- Open buitenband met binnenband 59
- Buitenbedrijfstelling, 266

C

- Cantileverrem,
 - aanhaalmoment, 222
- Carbon zadelpen,
 - verzorgen, 183
- Cassette,
 - reinigen, 179
- CE-markering, 266
- Chassis, 55
- Cranklager,
 - aanhaalmoment, 225
- Crankstel,
 - aanhaalmoment, 225

D

- Derailleur,
 - controleren 200
 - gebruiken, 161
 - locatie 71
 - verzorgen, 184
 - aanhaalmoment, 229
- Display,
 - aanbrengen, 134
 - borgen 134
- Drukpunt, 266
- Dunlopventiel, zie Blitzventiel
- Duwondersteuning,
 - gebruiken 158
 - gebruiken, 158
- Duwondersteuningstoets, 78, 156

E

- eBike Flow,
 - aanmelden, 128, 132
- Eenheden,
 - selecteren, 136
- Eerste ingebruikname, 95
- Elektrisch regel- en besturingssysteem, 266
- ENVIOLo,
 - trapfrequentie aanpassen 129

F

- Fabrikant, 266
- Frame, 55
 - controleren 173
 - inspecteren, 214
 - reinigen, 177
 - verzorgen, 175, 181
 - locatie, 26

G

- Gebruikersaccount,
 - aanmaken, 132
- Gebruikshandleiding, 266
- Grondige reiniging 176

H

- Handrem, 268
 - aanhaalmoment, 224
- Handvatten,
 - controleren 174
 - lederen handvatten gebruiken 153
 - reinigen, 177
 - verzorgen, 182

Helderheid,
- instellen, 137
Hydraulisch remsysteem,
- controleren 190

I

In de handel brengen, 267
Instellingen,
- resetten, 137
- wijzigen, 136

J

Jeugdfiets, 267

K

Karkas, 60
locatie, 59
Ketting, 71
- controleren 193
- onderhouden, 231
- reinigen, 180
- slijtage controleren 193
- spannen, 248
- spanning controleren 193
- vervangen, 248
- verzorgen, 184
locatie, 71
Kettingbeschermer, 15, 26
- reinigen, 180
aanhaalmomenten, 225
Kettingblad,
aanhaalmoment, 224
Kettingwiel, 71
Kettingwielen,
- reinigen, 179
Kinderzitje, 138
klassiek ventiel, zie Blitzventiel
Kogellager,
locatie, 63
Koplamp,
- afstellen, 131
- controleren, 198
- reinigen 175
aanhaalmoment, 230
Koplamp, zie voorlicht

L

Laadtoestandweergave (accu),
74
Laadtoestandweergave, 89
Lederen handvatten,
- reinigen, 177
- verzorgen, 182
Lederen zadel,
- reinigen, 178
- verzorgen, 183

Lekbeschermingslaag, 61
locatie, 59
Locatie, 26
Lock-functie,
- configureren, 133
Loopvlak, 60
locatie, 59

M

Markering van de minimale
insteekdiepte, 114
Mechanische overbrenging,
- verzorgen 184
Mechanische,
- versnelling 200
Minimale insteekdiepte, 267
Min-toets, 78, 156
Modeljaar, 267
Motor, 73
- reinigen, 176
aanhaalmomenten 226
Motorafdekking, 15
aanhaalmomenten, 226
Mountainbike, 267
Mountainbike, zie mountainbike
MTB, zie mountainbike

N

Naaf, 63
- onderhouden 205
- reinigen, 178
- ROHLOFF afstellen 201
- verzorgen, 183
aanhaalmoment, 226
locatie, 59
naaf, 26
zonder aanvullende
voorziening, 63

Naafas,
locatie, 63

Naafhuis,
locatie, 63

Negatieve veerweg, 267

Nippelbed,
- controleren, 189

Nippelgaten,
- controleren, 189

Nominaal continuvermogen, 267

Noodstop, 267

Noodstopstelsysteem 16

O

Onderbreking van het gebruik,
93
- uitvoeren 93
- voorbereiden 90, 93

Onderhoud, 268
Ondersteuningsniveau, 79, 83,
89
- selecteren 159
- selecteren, 159
ECO, 79
OFF, 79, 83
TOUR, 79
TURBO, 79, 83
Oplader, 73
- afvoeren, 251

P

Patentzadelpen, 69
Pedaal, 66
- reinigen, 175
- verzorgen, 184
aanhaalmoment, 228
Pedelec, 266
- aanpassen 107
- controleren, 186
- eerste inspectie 203
- gebruiken 150
- grote inspectie 203
- in gebruik nemen 95
- inspecteren (dealer) 203
- monteren 94
- na elke rit, 175
- reinigen 176
- uitpakken 94
- verkopen, 99
- verzenden 91
- verzorgen 181
- voor elke rit 147, 173
Plus-toets, 78, 135, 156
Prestaventiel, zie Frans ventiel
Profiel, 60

R

Racefiets, 268
Racefietsventiel, zie Frans
ventiel
Reflector,
locatie, 26
Reflectoren,
- reinigen 175
locatie, 57
Rem,
- bij transport beveiligen 90
- controleren, 174, 190
- drukpunt controleren, 190
- gebruiken, 160
- reinigen, 175
- remschijf controleren, 191
- remvoeringen controleren,
191

- afdekkap, 64
 hydraulisch, 64
 insert pin, 64
 leidinghouder, 64
 mechanisch, 64
 olive, 64
 wartel, 64
- Remhendel, 65
 - drukpunt afstellen, 125
 - reinigen, 179
 - verzorgen, 185
- Remleiding, 64
 aanhaalmoment, 221
- Remschijf, 65
 - controleren, 191
 - reinigen, 179
 - vervangen, 248
 locatie, 65
- Remvoeringen, 65
 - controleren, 191
 - inrijden, 122
 - vervangen, 248
 aanhaalmoment, 221
 locatie, 65
- Remweg, 268
- Remzadel, 65
 aanhaalmoment, 221
 locatie, 65
- Reserveonderdeel, 268
- Riem, 71
 - app Gates Carbon Drive Mobile 196
 - reinigen, 180
 - slijtage controleren 195
 - spanning controleren 195
- Riemscherm, 15
- Riemschijf, 71
- Rijverlichting,
 - afstellen, 131
 - controleren, 174, 198
 - inschakelen 157
 - uitschakelen 157
- Rollenrem,
 - remmen, 160
- S**
- Schakeladvies,
 - instellen, 136
- Schakelelementen,
 - reinigen, 178
- Schakelhendel,
 - reinigen, 179
 - verzorgen, 184
 aanhaalmoment, 229
- Schakelrol,
 - verzorgen 184
- Schijfrem, 268
 aanhaalmoment, 221
- Scloverandventiel, zie Frans ventiel
- Slicks, 60
- Slijtage, 268
- Slip, 268
- Snelspanner, 268
 - controleren 173
 - inspecteren, 216
 locatie, 63
- Software,
 - updaten, 132
- Spaak,
 locatie, 59
- Spaaknippel, 62
 - verzorgen, 183
 locatie, 59
- Spaken, 62
 - controleren, 189
 - vervangen, 248
- Spatbord 15
- Spatbord,
 - controleren, 173
 - reinigen, 177
 - verzorgen, 182
 locatie, 26
- Stads- en toerfietsen, 268
- Storing, 268
- Stuur, 56, 77
 - bar-ends gebruiken 153
 - controleren, 99, 199
 - gebruiken 152
 - multipositiestuur gebruiken 152
 - reinigen, 177
 - verzorgen, 182
 aanhaalmoment, 225
 locatie, 26
- Stuurinrichting, 55
- Stuurlager,
 - inspecteren, 216
 - invetten, 216
 locatie, 26
- stuurlager, 55
- Stuurlager, zie stuurlager
- Stuurset, zie stuurlager
- T**
- Taal,
 - selecteren, 136
- Terreinbanden, 60
- Terugtraprem,
 - controleren 192
 -remmen, 160
- terugtraprem, 66
- Tijd,
 - instellen, 136
- Tijdformaat,
 - instellen, 136
- Toets,
 aan/uit (accu) 74
 duwondersteuning, 78, 156
 min, 78, 156
 plus, 78, 135, 156
- Totale veerweg, 268
- Transportfiets, 268
- Trekdemper, 268
- U**
- Uitschakelsnelheid, 269
- Uitvaleinde, 57
 locatie, 57
- USB-aansluiting,
 - gebruiken 156
 - gebruiken, 156
- USB-klepje,
 - controleren 174
- V**
- V-brake rem,
 aanhaalmoment, 230
- Velg, 57, 61
 - vervangen, 248
 - verzorgen, 183
 locatie, 59
- Velgrem met dubbel scharnierpunt,
 aanhaalmoment, 222
- Ventiel, 59
 Blitzventiel, 61
 locatie, 59
- Verbruiksmateriaal, 269
- Verende carbon voorvork,
 - inspecteren, 218
- Verende voorvork,
 - inspecteren, 218
 - reinigen, 175, 177
 - verzorgen, 175, 181
- verende voorvork, 266
- Verende zadelpen,
 - reinigen, 175
 - verzorgen, 183
- verende zadelpen, 69
- Vergrendelhaak, 74
- Vergrendelingshendel van de velgrem 64
- Versnelling,
 - controleren 200

- draaibare schakelhandgreep met dubbele bowdenkabelbediening afstellen 202
 - elektrische versnelling controleren, 200
 - gebruiken, 161
 - schakelen, 164, 166
 - Versnellingsnaaf,
 - controleren 200
 - inspecteren, 215
 - Voertuig,
 - technische gegevens 22
 - Voorbouw, 55
 - controleren, 99, 199
 - inspecteren, 216
 - reinigen, 177
 - verstellen 150
 - verzorgen, 182
 - aanhaalmoment, 230
 - locatie, 26
 - Voorderailleur,
 - reinigen, 179
 - aanhaalmoment, 230
 - Voorlicht,
 - locatie, 26
 - Voorwiel, zie wiel
 - Voorwielrem, 66
 - remmen, 160
 - Vork, 57
 - controleren 173
 - verzorgen, 175
 - geveerd, 266
 - locatie, 26
 - Vorkpoot,
 - locatie, 57
 - Vorkschacht, 57, 269
 - locatie, 57
 - Vouwfiets, 269
 - Vrijloopkrans,
 - aanhaalmoment, 222
 - Vuldruk, 59
 - controleren, 186
 - wijzigen, 186
- W**
- Wegverkeerbanden, 60
 - Werkomgeving, 269
 - Wiel, 26, 59, 269
 - controleren, 186
 - monteren 98
 - rechte loop controleren 173
 - Wielmaat, 59
 - Winterpauze, zie onderbreking van het gebruik
- Z**
- Zadel, 151
 - breedte bepalen 111
 - controleren 199
 - gebruiken, 151
 - hardheid afstellen 112
 - hardheid selecteren 112
 - reinigen, 177
 - zadelhoogte bepalen, 113, 114
 - zitlengte wijzigen, 114
 - locatie, 26
 - Zadelpen, 26, 69, 269
 - controleren 174, 199
 - inspecteren, 218
 - patentzadelpen 69
 - reinigen, 177
 - verende zadelpen 69
 - verzorgen, 183
 - aanhaalmoment
 - afstandsbediening, 222
 - aanhaalmoment, 222
 - Zijstandaard,
 - reinigen, 177
 - stabiliteit controleren 202
 - verzorgen, 182
 - locatie, 26