

WICHTIG
VOR GEBRAUCH SORGFÄLTIG LESEN
AUFBEWAHREN FÜR SPÄTERES NACHSCHLAGEN

Originalbetriebsanleitung für i:SY Pedelecs mit BOSCH Intuvia Bordcomputer

i:SY

Ride it! Love it!



BOSCH



E5 ZR F, E5 ZR RT, Jungle E5 ZR F, Jungle E5 ZR RT, N3.8 ZR F, N3.8 ZR F Comfort, XXL E5 ZR F Comfort, XXL E5 ZR RT Comfort, XXL N3.8 ZR F

B-01...B-06, D-01...D-03

Inhaltsverzeichnis

1	Über diese Betriebsanleitung	
1.1	Hersteller	10
1.2	Gesetze, Normen und Richtlinien	10
1.3	Sprache	10
1.4	Zu Ihrer Information	10
1.4.1	Warnhinweise	10
1.4.2	Textauszeichnungen	10
1.5	Typennummer und Modell	11
1.6	Rahmennummer	11
1.7	Betriebsanleitung identifizieren	11
1.8	Ziele der Betriebsanleitung	12
2	Sicherheit	
2.1	Restrisiken	13
2.1.1	Brand- und Explosionsgefahr	13
2.1.1.1	Akku	13
2.1.1.2	Überhitztes Ladegerät	13
2.1.1.3	Heißgelaufene Bauteile	13
2.1.2	Elektrischer Schlag	14
2.1.2.1	Beschädigungen	14
2.1.2.2	Wassereintritt	14
2.1.2.3	Kondenswasser	14
2.1.3	Sturzgefahr	14
2.1.3.1	Fehleinstellung Schnellspanner	14
2.1.3.2	Falsches Anzugsmoment	14
2.1.3.3	Falsches Bauteil	14
2.1.4	Amputationsgefahr	14
2.1.5	Schlüssel abbrechen	14
2.2	Giftige Substanzen	15
2.2.1	Bremsflüssigkeit	15
2.2.2	Defekter Akku	15
2.3	Anforderungen an den Fahrer	15
2.4	Schutzbedürftige Gruppen	15
2.5	Persönliche Schutzausrüstung	15
2.6	Schutzeinrichtungen	15
2.7	Sicherheitskennzeichen und Sicherheitshinweise	16
2.8	Verhalten im Notfall	16
2.8.1	Gefahrensituation im Straßenverkehr	16
2.8.2	Ausgelaufene Bremsflüssigkeit	16
2.8.3	Austretende Akku Dämpfe	17
2.8.4	Brand des Akkus	17
3	Beschreibung	
3.1	Bestimmungsgemäße Verwendung	18
3.1.1	Nichtbestimmungsgemäße Verwendung	19
3.1.2	Zulässiges Gesamtgewicht (zGG)	20
3.1.3	Umgebungsanforderungen	21
3.2	Typenschild	23
3.3	Bauteile	24
3.3.1	Übersicht	24
3.3.2	Fahrwerk	25
3.3.2.1	Rahmen	25
3.3.2.2	Lenkung	25
3.3.2.3	Lenkungslager	25
3.3.2.4	Vorbau	25

3.3.2.5	Lenker	26
3.3.2.6	Gabel	26
3.3.3	Federung	27
3.3.3.1	Feder-Sattelstütze	27
3.3.3.2	Federung Reifen	27
3.3.4	Rad	28
3.3.4.1	Reifen	28
3.3.4.2	Felge	28
3.3.4.3	Ventil	28
3.3.4.4	Speiche	29
3.3.4.5	Speichennippel	29
3.3.4.6	Nabe	29
3.3.5	Bremssystem	30
3.3.5.1	Mechanische Bremse	30
3.3.5.2	Hydraulische Bremse	30
3.3.5.3	Scheibenbremse	31
3.3.6	Sattelstütze	32
3.3.6.1	Patentsattelstütze	32
3.3.6.2	Feder-Sattelstützen	32
3.3.7	Mechanisches Antriebssystem	33
3.3.7.1	Aufbau Kettenantrieb	33
3.3.7.2	Aufbau Riemenantrieb	33
3.3.8	Elektrisches Antriebssystem	34
3.3.8.1	Motor	34
3.3.8.2	Akku	34
3.3.8.3	Rahmenakku	35
3.3.8.4	Gepäckträgerakku	35
3.3.8.5	Integrierter Akku	36
3.3.8.6	Ladegerät	36
3.3.9	Beleuchtung	36
3.3.10	Bordcomputer	37
3.3.10.1	USB-Anschluss	37
3.3.11	Bedieneinheit	37
3.4	Steuerungs- und Anzeigenbeschreibung	38
3.4.1	Lenker	38
3.4.2	Bordcomputer	39
3.4.2.1	Anzeige Fahrlicht	39
3.4.2.2	Anzeige Unterstützungsgrad	39
3.4.2.3	Ladezustandsanzeige (Bordcomputer)	40
3.4.2.4	Anzeige abgerufene Motorleistung	40
3.4.2.5	Anzeige Schaltempfehlung	40
3.4.2.6	Tachometeranzeige	40
3.4.2.7	Funktionsanzeige	40
3.4.2.8	Reiseinformation	41
3.4.2.9	Zusatz Reiseinformation	41
3.4.2.10	Systemeinstellungen und -angaben	42
3.4.2.11	Zusatz Systemeinstellungen	42
3.4.2.12	Systemmeldung	43
3.4.3	Bedieneinheit	44
3.4.3.1	Nabenschaltung SHIMANO	45
3.4.3.2	Nabenschaltung ENVIOLLO	46
3.4.4	Handbremse	47
3.4.5	Ladezustandsanzeige (Akku)	48
3.5	Technische Daten	49
3.5.1	Pedelec	49
3.5.2	Emissionen	49
3.5.3	Fahrzeugbeleuchtung	49
3.5.4	Bordcomputer BOSCH Intuvia	49
3.5.5	USB-Anschluß	49

3.5.6	Akku BOSCH PowerPack 500	49
3.5.7	Motor	49
3.5.7.1	Performance Line	49
3.5.7.2	Performance Line CX	49
3.5.8	Anzugsmomente	50
4	Transport und Lagern	
4.1	Gewicht und Maße Transport	52
4.2	Vorgesehene Griffe, Hebepunkte	52
4.3	Transport	53
4.3.1	Transportsicherung nutzen	53
4.3.2	Pedelec transportieren	53
4.3.3	Pedelec versenden	53
4.3.4	Akku transportieren	53
4.3.5	Akku versenden	53
4.4	Lagern	54
4.4.1	Betriebspause	54
4.4.1.1	Betriebspause vorbereiten	54
4.4.1.2	Betriebspause durchführen	54
5	Montage	
5.1	Auspacken	55
5.2	Benötigte Werkzeuge	55
5.3	In Betrieb nehmen	56
5.3.1	Akku prüfen	56
5.3.2	Laufrad vorbereiten	57
5.3.3	Pedale montieren	58
5.3.4	Vorbau und Lenker prüfen	59
5.3.4.1	Verbindungen prüfen	59
5.3.4.2	Festen Sitz prüfen	59
5.3.4.3	Lagerspiel prüfen	59
5.4	Pedelec verkaufen	59
6	Betrieb	
6.1	Risiken und Gefährdungen	60
6.2	Tipps für eine höhere Reichweite	62
6.3	Fehlermeldung	63
6.3.1	Bordcomputer	63
6.3.2	Akku	66
6.4	Einweisung und Kundendienst	67
6.5	Pedelec anpassen	67
6.5.1	Vorbereitung	67
6.5.2	Ablauf Pedelec anpassen	68
6.5.3	Sitzposition festlegen	69
6.5.4	Sattel einstellen	70
6.5.4.1	Sattel ausrichten	70
6.5.4.2	Sattelhöhe einstellen	70
6.5.4.3	Sattelhöhe mit Fernbedienung einstellen	71
6.5.4.4	Sattelposition einstellen	72
6.5.4.5	Sattelleigung einstellen	72
6.5.4.6	Festigkeit Sattel prüfen	72
6.5.4.7	BYSCHULZ Sattelfeder anpassen	73
6.5.5	Lenker	75
6.5.5.1	Lenkerbreite einstellen	75
6.5.5.2	Handposition einstellen	75
6.5.5.3	Lenker einstellen	75
6.5.6	Vorbau	76
6.5.6.1	Lenkerhöhe mit Schnellspanner einstellen	76

6.5.6.2	Festigkeit Vorbau prüfen	76
6.5.6.3	Spannkraft Schnellspanner einstellen	76
6.5.6.4	Schaftvorbau einstellen	77
6.5.6.5	Ahead-Vorbau einstellen	77
6.5.6.6	Winkelverstellbaren Vorbau einstellen	78
6.5.7	Ergonomische Griffe	79
6.5.7.1	Festigkeit Lenker prüfen	79
6.5.8	Reifen	80
6.5.8.1	Fülldruck einstellen	80
6.5.9	Bremse	81
6.5.9.1	Position Bremsgriff	81
6.5.9.2	Neigungswinkel Bremsgriff	81
6.5.9.3	Griffweite ermitteln	82
6.5.9.4	Bremsbeläge einfahren	83
6.5.10	Schaltung	84
6.5.10.1	Schalthebel SHIMANO	84
6.5.11	Beleuchtung	85
6.5.11.1	Beleuchtung einstellen	85
6.5.12	Bordcomputer einstellen	87
6.5.12.1	Bordcomputer montieren	87
6.5.12.2	Bordcomputer abnehmen	87
6.5.12.3	Bordcomputer anbringen	87
6.5.12.4	Bordcomputer gegen Entnahme sichern	87
6.5.12.5	Bordcomputer-Akku laden	88
6.5.12.6	Systemeinstellungen ändern	88
6.6	Zubehör	89
6.6.1	Kindersitz	89
6.6.2	Anhänger	90
6.6.2.1	Freigabe Anhänger mit enviolo Nabenschaltung	90
6.6.2.2	Freigabe Anhänger mit ROHLOFF Nabe	91
6.6.3	Handyhalter	91
6.6.4	Tubeless und Airless Reifen	91
6.6.5	Federgabel Schraubenfeder	91
6.6.6	Gepäckträger	92
6.6.7	Gepäcktaschen und Boxen	92
6.7	Persönliche Schutzausrüstung und Zubehör zur Verkehrssicherheit	93
6.8	Vor jeder Fahrt	93
6.9	Schnellverstellbaren Vorbau gerade stellen	94
6.10	Gepäckträger nutzen	94
6.11	Seitenständer hochklappen	95
6.12	Sattel nutzen	95
6.12.1	Leder-Sattel nutzen	95
6.13	Pedale nutzen	95
6.14	Multifunktionslenker oder Lenkerhörnchen nutzen	95
6.14.1	Ledergriffe nutzen	95
6.15	Klingel nutzen	95
6.16	Akku nutzen	96
6.16.1	Akku herausnehmen	96
6.16.2	Akku einsetzen	96
6.16.3	Akku laden	96
6.16.4	Akku aufwecken	96
6.17	Bordcomputer Akku laden	97
6.17.1	Auf Pedelec laden	97
6.17.2	Über USB-Anschluss laden	97
6.18	Pedelec mit Elektrischem Antriebssystem nutzen	98
6.18.1	Elektrisches Antriebssystem einschalten	98
6.18.2	Elektrisches Antriebssystem ausschalten	98
6.19	Bordcomputer nutzen	99
6.19.1	USB-Anschluss nutzen	99

6.19.2	Bordcomputer einschalten	99
6.19.3	Bordcomputer ausschalten	99
6.19.4	Schiebehilfe nutzen	100
6.19.5	Fahrlicht nutzen	100
6.19.6	Unterstützungsgrad wählen	100
6.19.7	Reiseinformationen	100
6.19.7.1	Angezeigte Reiseinformation wechseln	100
6.19.7.2	Reiseinformation zurücksetzen	100
6.20	Bremse	101
6.20.1	Bremshebel nutzen	101
6.20.2	Rücktrittbremse nutzen	101
6.21	Gangschaltung	102
6.21.1	Kettenschaltung nutzen	102
6.21.2	SHIMANO Nabenschaltung nutzen	103
6.21.3	eShift nutzen	104
6.21.3.1	eShift mit SHIMANO-DI2-Automatik-Nabenschaltungen	104
6.21.3.2	eShift mit manueller SHIMANO-DI2-Nabenschaltungen	104
6.21.3.3	eShift mit SHIMANO-DI2-Automatik-Nabenschaltungen	104
6.21.4	ENVIOLLO Schaltung nutzen	105
6.21.4.1	Automatisches oder Manuelles Schalten auswählen	105
6.21.5	Automatisch schalten	105
6.21.5.1	Manuell schalten	106
6.22	Parken	107
6.22.1	Schnellverstellbaren Vorbau eindrehen	108

7 Reinigen, Pflegen und Instandhalten

7.1	Vor jeder Fahrt	113
7.1.1	Schutzeinrichtungen prüfen	113
7.1.2	Rahmen prüfen	113
7.1.3	Gabel prüfen	113
7.1.4	Hinterbau-Dämpfer prüfen	113
7.1.5	Gepäckträger prüfen	113
7.1.6	Schutzbleche prüfen	113
7.1.7	Rundlauf Laufrad prüfen	113
7.1.8	Schnellspanner prüfen	113
7.1.9	Feder-Sattelstütze prüfen	114
7.1.10	Klingel prüfen	114
7.1.11	Griffe prüfen	114
7.1.12	USB-Abdeckung prüfen	114
7.1.13	Beleuchtung prüfen	114
7.1.14	Bremse prüfen	114
7.2	Nach jeder Fahrt	115
7.2.1	Beleuchtung und Reflektoren reinigen	115
7.2.2	Federgabel reinigen	115
7.2.3	Federgabel pflegen	115
7.2.4	Pedale reinigen	115
7.2.5	Bremse reinigen	115
7.2.6	Feder-Sattelstütze reinigen	115
7.2.7	Hinterbau-Dämpfer reinigen	115
7.3	Grundreinigung	116
7.3.1	Bordcomputer und Bedieneinheit	116
7.3.2	Akku	116
7.3.3	Motor	116
7.3.4	Rahmen, Gabel, Gepäckträger Schutzbleche und Seitenständer	117
7.3.5	Vorbau	117
7.3.6	Lenker	117
7.3.7	Griffe	117
7.3.7.1	Leder-Griffe	117
7.3.8	Sattelstütze	117

7.3.9	Sattel	117
7.3.9.1	Leder-Sattel	118
7.3.10	Reifen	118
7.3.11	Speichen und Speichennippel	118
7.3.12	Nabe	118
7.3.13	Schaltelemente	118
7.3.13.1	Schalthebel	118
7.3.14	Kassette, Kettenräder und Umwerfer	118
7.3.15	Bremse	119
7.3.15.1	Bremshebel	119
7.3.16	Bremsscheibe	119
7.3.17	Riemen	119
7.3.18	Kette	119
7.3.18.1	Kette mit Rundum-Kettenschutz	119
7.4	Pflege	120
7.4.1	Rahmen	120
7.4.2	Gabel	120
7.4.3	Gepäckträger	121
7.4.4	Schutzblech	121
7.4.5	Seitenständer pflegen	121
7.4.6	Vorbau	121
7.4.7	Lenker	121
7.4.8	Griff	121
7.4.8.1	Gummigriffe	121
7.4.8.2	Leder-Griff	121
7.4.9	Sattelstütze	122
7.4.9.1	Feder-Sattelstütze	122
7.4.9.2	Carbon-Sattelstütze	122
7.4.10	Felge	122
7.4.11	Leder-Sattel	122
7.4.12	Nabe	122
7.4.13	Speichennippel	122
7.4.14	Schaltung	123
7.4.14.1	Schaltwerk Gelenkwellen und Schaltungsrollen	123
7.4.14.2	Schalthebel	123
7.4.15	Pedal	123
7.4.16	Kette pflegen	123
7.4.16.1	Kette mit Rundum-Kettenschutz pflegen	124
7.4.17	Bremse pflegen	124
7.4.17.1	Bremshebel pflegen	124
7.4.18	Eightpins Sattelsstützenrohr schmieren	124
7.5	Instandhaltung	125
7.5.1	Laufrad	125
7.5.1.1	Fülldruck prüfen	125
7.5.1.2	Reifen prüfen	127
7.5.1.3	Felgen prüfen	128
7.5.1.4	Nippellöcher prüfen	128
7.5.1.5	Nippelbett prüfen	128
7.5.1.6	Felgenhaken prüfen	128
7.5.1.7	Speichen prüfen	128
7.5.2	Bremssystem prüfen	129
7.5.2.1	Handbremse prüfen	129
7.5.2.2	Hydraulisches System prüfen	129
7.5.2.3	Bowdenzüge prüfen	129
7.5.2.4	Scheibenbremse prüfen	130
7.5.2.5	Rücktrittbremse prüfen	131
7.5.2.6	Felgenbremse prüfen	132
7.5.3	Beleuchtung prüfen	133
7.5.4	Vorbau prüfen	134

7.5.5	Lenker prüfen	134
7.5.6	Sattel prüfen	134
7.5.7	Sattelstütze prüfen	134
7.5.8	Kette prüfen	134
7.5.9	Ketten- und Riemenspannung prüfen	134
7.5.9.1	Kettenschaltung prüfen	135
7.5.9.2	Nabenschaltung prüfen	135
7.5.10	Gangschaltung prüfen	135
7.5.10.1	Elektrische Gangschaltung	135
7.5.10.2	Mechanische Gangschaltung	135
7.5.10.3	Kettenschaltung prüfen	136
7.5.11	Schaltung einstellen	136
7.5.11.1	ROHLOFF Nabe	136
7.5.12	Seilzugbetätigte Gangschaltung, zweizügig	136
7.5.13	Seilzugbetätigter Drehgriffschalter, zweizügig	137
7.5.14	Seitenständer Standfestigkeit prüfen	137

8 **Wartung**

8.1	Erstinspektion	138
8.2	Wartung	138
8.3	Bauteilabhängige Wartungen	138
8.4	Erstinspektion durchführen	141
8.5	Wartungsanleitung	142
8.5.1	Rahmen warten	149
8.5.1.1	Carbon-Rahmen warten	149
8.5.2	Gepäckträger prüfen	149
8.5.3	Achse mit Schnellspanner warten	149
8.5.4	Vorbau warten	150
8.5.5	Getriebe nabe warten	150
8.5.5.1	Konusgelagerte Nabe verstellen	150
8.5.6	Steuerlager warten	151
8.5.7	Gabel warten	151
8.5.7.1	Carbon-Federgabel warten	152
8.5.7.2	Federgabel warten	152
8.5.8	Sattelstütze warten	153
8.5.8.1	Carbon-Sattelstütze warten	153
8.5.8.2	BYSCHULZ Feder-Sattelstütze	154
8.5.8.3	RS SUNTOUR Feder-Sattelstütze	154
8.5.8.4	eightpins NGS2 Sattelstütze	155
8.5.8.5	eightpins H01 Sattelstütze	162
8.5.9	Hinterbau-Dämpfer	166
8.5.9.1	FOX Bauteilabhängige Wartung	167

9 **Fehlersuche, Störungsbeseitigung und Reparatur**

9.1	Fehlersuche und Störungsbeseitigung	168
9.1.1	Antriebssystem oder Bordcomputer starten nicht	168
9.1.2	Fehlermeldung	168
9.1.3	Unterstützungsfunktionsfehler	169
9.1.4	Akkufehler	170
9.1.5	Bordcomputer-Fehler	171
9.1.6	Beleuchtung funktioniert nicht	171
9.1.7	Sonstige Fehler	172
9.2	Reparatur	173
9.2.1	Original-Teile und -Schmierstoffe	173
9.2.2	Beleuchtung austauschen	173
9.2.3	Frontleuchte einstellen	173
9.2.4	Reifenfreiheit Federgabel prüfen	173

10	Wiederverwerten und Entsorgen	
10.1	Leitfaden Beseitigung von Abfällen	174
11	Dokumente	
11.1	Montageprotokoll	176
11.2	Wartungsprotokoll	178
11.3	Stückliste	182
11.3.1	E5 ZR F	182
11.3.2	E5 ZR RT	184
11.3.3	Jungle E5 ZR F	186
11.3.4	Jungle E5 ZR RT	188
11.3.5	N3.8 ZR F	190
11.3.6	N3.8 ZR F Comfort	192
11.3.7	XXL E5 ZR F Comfort	194
11.3.8	XXL E5 ZR RT Comfort	196
11.3.9	XXL N3.8 ZR F	198
11.4	Bedienungsanleitung Ladegerät	200
12	Glossar	
12.1	Abkürzungen	212
12.2	Vereinfachte Begriffe	212
13	Anhang	
I.	Original EG-/EU-Konformitätserklärung	213
II.	Konformitätserklärung Teilmaschine	214
14	Stichwortverzeichnis	

Danke für Ihr Vertrauen!

Pedelects von i:SY sind Fahrzeuge von höchster Qualität. Sie haben eine gute Wahl getroffen. Endmontage, Beratung und Einweisung werden von Ihrem Fachhandel durchgeführt. Egal ob Wartung, Umbau oder Reparatur – Ihr Fachhandel wird auch zukünftig für Sie da sein.

Zu Ihrem neuen Pedelect erhalten Sie diese Betriebsanleitung. Bitte nehmen Sie sich Zeit, um Ihr neues Pedelect kennenzulernen. Halten Sie sich an die Tipps und Anregungen der Betriebsanleitung. So werden Sie lange viel Freude an Ihrem Pedelect haben. Wir wünschen viel Spaß und stets eine gute und sichere Fahrt!

Damit Sie die Betriebsanleitung bei der Fahrt zur Hand haben, laden Sie die Betriebsanleitung unter folgender Adresse auf Ihr Handy:



www.isy.de

Copyright

© i:SY GmbH Co. KG

Weitergabe und Vervielfältigung dieser Bedienungsanleitung sowie Verwertung und Mitteilung ihres Inhalts sind verboten, soweit nicht ausdrücklich gestattet. Zuwiderhandlung verpflichtet zu Schadenersatz. Alle Rechte für den Fall der Patent-, Gebrauchsmuster- oder Geschmacksmustereintragung vorbehalten.

Interne Änderungen vorbehalten

Die in der *Betriebsanleitung* enthaltenen Informationen sind zum Zeitpunkt des Drucks freigegebene technische Spezifikationen. Neben den hier beschriebenen Funktionen kann es sein, dass jederzeit Software-Änderungen zur Fehlerbehebung und zu Funktionserweiterungen eingeführt werden.

Bedeutende Veränderungen stehen in einer neuen Veröffentlichungsversion der Betriebsanleitung. Alle Änderungen zu der Betriebsanleitung werden auf folgender Internetseite veröffentlicht:

www.isy.de

Redaktion

Text und Bild:
ZEG Zweirad-Einkaufs-Genossenschaft eG
Longericher Straße 2
D-50739 Köln

Übersetzung

RKT Übersetzungs- und Dokumentations-GmbH
Bahnhofstraße 27
78713 Schramberg

Kontakt bei Fragen oder Problemen zu dieser Betriebsanleitung:

tecdoc@zeg.de

1 Über diese Betriebsanleitung

1.1 Hersteller

i:SY GmbH Co. KG
Hauptstraße 34
D-32609 Hüllhorst

Tel.: +49 5744 900 910
E-Mail: info@iSY.de
Internet: www.isy.de

1.2 Gesetze, Normen und Richtlinien

Die *Betriebsanleitung* berücksichtigt die wesentlichen Anforderungen aus:

- der Richtlinie 2006/42/EG, Maschinen,
- der Richtlinie 2014/30/EU, Elektromagnetische Verträglichkeit,
- der DIN EN ISO 20607:2018 Sicherheit von Maschinen - Betriebsanleitung - Allgemeine Gestaltungsgrundsätze,
- der EN 15194:2018, Fahrräder – Elektromotorisch unterstützte Räder – Pedelec-Fahrräder,
- der EN 11243:2016, Fahrräder – Gepäckträger für Fahrräder - Anforderungen und Prüfverfahren,
- der EN ISO 17100:2016-05 Übersetzungsdienstleistungen – Anforderungen an Übersetzungsdienstleistungen.

1.3 Sprache

Die *Originalbetriebsanleitung* ist in deutscher Sprache abgefasst. Eine Übersetzung ist ohne die *Originalbetriebsanleitung* ungültig.

1.4 Zu Ihrer Information

Zur besseren Lesbarkeit werden in der Betriebsanleitung unterschiedliche Markierungen verwendet.

1.4.1 Warnhinweise

Warnhinweise zeigen gefährliche Situationen und Handlungen an. In der *Betriebsanleitung* befinden sich drei Warnhinweise:

 **WARNUNG**

Kann bei Missachtung zu schweren Verletzungen oder zum Tod führen. Mittlere Risikograd der Gefährdung.

 **VORSICHT**

Kann bei Missachtung zu leichten oder mittelschweren Verletzungen führen. Niedriger Risikograd der Gefährdung.

Hinweis

Kann bei Missachtung zu einem Sachschaden führen.

1.4.2 Textauszeichnungen

In der *Betriebsanleitung* befinden sich zehn Textauszeichnungen:

Schreibweise	Verwendung
<i>kursiv</i>	Glossarbegriff, erster im Kapitel
unterstrichen blau	Verlinkung
unterstrichen grau	Querverweise
✓	Voraussetzungen
▶	Handlungsanweisungen ohne Reihenfolge
1	Handlungsanweisungen in vorgegebener Reihenfolge
⇒	Ergebnis des Handlungsschritts
GESPERRT	Anzeigen auf dem Bildschirm
•	Aufzählungen
Gilt nur für Pedelecs mit dieser Ausstattung	Auf optional eingesetzte Komponenten weist ein Hinweis unter der Überschrift hin.

Tabelle 1: Textauszeichnungen

1.5 Typennummer und Modell

Die Betriebsanleitung ist Bestandteil der Pedelecs mit den Typennummern:

Typennr.	Modell	Pedelecart
B-01	E5 ZR F	City- und Trekkingrad
B-02	E5 ZR RT	City- und Trekkingrad
B-03	Jungle E5 ZR F	City- und Trekkingrad
B-04	Jungle E5 ZR RT	City- und Trekkingrad
B-05	N3.8 ZR F	City- und Trekkingrad
B-06	N3.8 ZR F Comfort	City- und Trekkingrad
D-01	XXL E5 ZR F Comfort	City- und Trekkingrad
D-02	XXL E5 ZR RT Comfort	City- und Trekkingrad
D-03	XXL N3.8 ZR F	City- und Trekkingrad

Tabelle 2: Typennummer, Modell und Pedelecart

1.6 Rahmennummer

Jeder Rahmen besitzt eine eingestanzte, individuelle Rahmennummer (siehe Abbildung 2). Mit Hilfe der Rahmennummer kann das Pedelec dem Eigentümer zugeordnet werden. Die Rahmennummer gilt als wichtigstes Erkennungszeichen um die Eigentümerschaft verifizieren zu können.

1.7 Betriebsanleitung identifizieren

Die Identifikationsnummer der Betriebsanleitung befindet sich auf jeder Seite unten links.

Die Identifikationsnummer setzt sich zusammen aus der Dokumentennummer, der Veröffentlichungsversion und dem Ausstellungsdatum.

Identifikationsnummer MY22I01 - 11_1.0_22.07.2021

1.8 Ziele der Betriebsanleitung

Die Betriebsanleitung ersetzt nicht die persönliche Einweisung durch den ausliefernden Fachhandel. Die Betriebsanleitung ist Bestandteil des Pedelecs. Wenn es eines Tages weiterveräußert wird, ist sie dem Folgeigentümer zu übergeben.

Die Betriebsanleitung ist hauptsächlich für Fahrer, Fahrerin und Betreiber des Pedelecs geschrieben.

In Abschnitten mit weißem Hintergrund ist das Ziel, dass technische Laien das Pedelec sicher einstellen, verwenden, reinigen und einen Fehler entdecken und beseitigen können.



Kapitel für Fachpersonal sind blau abgesetzt und mit einem Schraubenschlüssel-Symbol gekennzeichnet.

In diesen Abschnitten ist das Ziel, dass ausgebildetes Fachpersonal (Zweiradmechatroniker, Zweiradmechaniker o.ä) Erstmontage, Anpassung, Wartung und Reparatur sicher durchzuführen.

Um einen besseren Kundendienst durchzuführen ist es für Fachpersonal ebenfalls notwendig alle Kapitel für Fahrer, Fahrerin und Betreiber durchzulesen.

Bei der Arbeit stets alle Protokolle in [Kapitel 11](#) auszufüllen.

Kapitel		Fahrer	Fachhandel
1	Zu dieser Anleitung	<input type="checkbox"/>	<input type="checkbox"/>
2	Sicherheit	<input type="checkbox"/>	<input type="checkbox"/>
3	Beschreibung	<input type="checkbox"/>	<input type="checkbox"/>
4	Transport und Lagerung	<input type="checkbox"/>	<input type="checkbox"/>
5	Montage und Installation	<input type="checkbox"/>	<input type="checkbox"/>
6	Betrieb	<input type="checkbox"/>	<input type="checkbox"/>
7	Reinigung und Pflege	<input type="checkbox"/>	<input type="checkbox"/>
8	Wartung	<input type="checkbox"/>	<input type="checkbox"/>
9.1	Fehlersuche und Störungsbeseitigung	<input type="checkbox"/>	<input type="checkbox"/>
9.2	Reparatur	<input type="checkbox"/>	<input type="checkbox"/>
10	Demontage und Entsorgung	<input type="checkbox"/>	<input type="checkbox"/>
11	Dokumente	<input type="checkbox"/>	<input type="checkbox"/>
12	Glossar	<input type="checkbox"/>	<input type="checkbox"/>
13	Anhang	<input type="checkbox"/>	<input type="checkbox"/>
14	Stichwortverzeichnis	<input type="checkbox"/>	<input type="checkbox"/>

Tabelle 3: Zielgruppen-Kapitel Matrix

2 Sicherheit

2.1 Restrisiken

2.1.1 Brand- und Explosionsgefahr

2.1.1.1 Akku

Bei beschädigten oder defekten Akkus kann die Sicherheitselektronik ausfallen. Die Restspannung kann einen Kurzschluss auslösen. Der Akku kann sich selbst entzünden und explodieren.

- ▶ Akku und Zubehör nur in einwandfreiem Zustand betreiben und aufladen.
- ▶ Niemals Akku öffnen oder reparieren.
- ▶ Äußerlich beschädigten Akku sofort außer Betrieb setzen.
- ▶ Nach einem Sturz oder Aufprall den Akku mindestens 24 Stunden außer Betrieb setzen und beobachten.

Defekte Akkus sind Gefahrgut.

- ▶ Defekte Akkus fachgerecht entsorgen.
- ▶ Bis zur Entsorgung Akku trocken lagern.
- ▶ Niemals in der Nähe brennbarer Stoffe lagern.

Der Akku ist nur gegen Spritzwasser geschützt. Eindringendes Wasser kann einen Kurzschluss auslösen. Der Akku kann sich selbst entzünden und explodieren.

- ▶ Niemals Akku ins Wasser tauchen.
- ▶ Bei Verdacht auf Wassereintritt, Akku außer Betrieb setzen.

Temperaturen über 60 °C können dazu führen, dass Flüssigkeit aus dem Akku austritt und das Gehäuse beschädigt wird. Der Akku kann sich selbst entzünden und explodieren.

- ▶ Akku vor Hitze schützen.
- ▶ Niemals neben heißen Objekten lagern.
- ▶ Niemals Akku dauerhafter Sonneneinstrahlung aussetzen.
- ▶ Große Temperaturschwankungen vermeiden.

Ladegeräte mit zu hoher Spannung beschädigen Akkus. Ein Brand oder eine Explosion können die Folge sein. Nur zugelassenen Akkus zum Laden nutzen.

Metallgegenstände können die elektrischen Anschlüsse des Akkus überbrücken. Der Akku kann sich selbst entzünden und explodieren.

- ▶ Niemals Büroklammern, Schrauben, Münzen, Schlüssel und andere Kleinteile in den Akku stecken.

2.1.1.2 Überhitztes Ladegerät

Das Ladegerät erwärmt sich beim Laden des Akkus. Bei mangelnder Kühlung kann ein Brand oder Verbrennungen der Hände die Folgen sein.

- ▶ Niemals Ladegerät auf leicht brennbaren Untergrund verwenden.
- ▶ Niemals Ladegerät beim Laden abdecken.
- ▶ Niemals Akku unbeaufsichtigt laden.

2.1.1.3 Heißgelaufene Bauteile

Die Bremsen und der Motor können im Betrieb sehr heiß werden. Bei Berührung kann es zu einer Verbrennung oder einem Brand kommen.

- ▶ Niemals Bremse oder Motor direkt nach der Fahrt berühren.
- ▶ Niemals direkt nach der Fahrt das Pedelec auf brennbaren Untergrund (Gras, Holz usw.) legen.

2.1.2 Elektrischer Schlag

2.1.2.1 Beschädigungen

Beschädigte Ladegeräte, Stromleitungen und Stecker erhöhen das Risiko eines elektrischen Schlages.

- ▶ Vor jeder Benutzung Ladegerät, Leitung und Stecker prüfen. Niemals ein beschädigtes Ladegerät verwenden.

2.1.2.2 Wassereintritt

Beim Eindringen von Wasser in das Ladegerät besteht das Risiko eines elektrischen Schlages.

- ▶ Niemals den Akku im Freien laden.

2.1.2.3 Kondenswasser

Im Ladegerät und Akku kann sich bei einem Temperaturwechsel von kalt nach warm Kondenswasser bilden, aus dem ein Kurzschluss entstehen kann.

- ▶ Mit dem Anschluss des Ladegeräts bzw. des Akkus warten, bis sich beide Geräte auf Zimmertemperatur erwärmt haben.

2.1.3 Sturzgefahr

2.1.3.1 Fehleinstellung Schnellspanner

Eine zu hohe Spannkraft beschädigt den Schnellspanner, sodass er seine Funktion verliert. Eine unzureichende Spannkraft führt zu ungünstiger Krafteinleitung. Hierdurch können Bauteile brechen. Ein Sturz mit Verletzungen ist die Folge.

- ▶ Niemals mit einem Werkzeug (z. B. Hammer oder Zange) einen Schnellspanner befestigen.
- ▶ Nur Spannhebel mit vorschriftsmäßig eingestellter Spannkraft nutzen.

2.1.3.2 Falsches Anzugsmoment

Wird eine Schraube zu fest angezogen, kann sie brechen. Wird eine Schraube zu locker angezogen, kann sie sich lösen. Ein Sturz mit Verletzungen ist die Folge.

- ▶ Immer das angegebene Anzugsmoment auf der Schraube bzw. aus der *Betriebsanleitung* beachten.

2.1.3.3 Falsches Bauteil

Laufräder sind ausschließlich für den Einsatz entweder mit Felgenbremsen oder Scheibenbremsen konstruiert. Wird eine falsche Bremse genutzt, kann das Laufrad brechen. Ein Sturz mit Verletzungen ist die Folge.

- ▶ Niemals Laufrad mit anderer Bremse nutzen.

2.1.4 Amputationsgefahr

Die Bremsscheibe der Scheibenbremse ist so scharf, dass sie schwerwiegende Verletzungen von den Fingern verursacht, wenn diese in die Öffnungen der Bremsscheibe geraten.

- ▶ Finger immer von rotierenden Bremsscheiben fernhalten.

2.1.5 Schlüssel abbrechen

Beim Transport und bei der Fahrt kann ein eingesteckter Schlüssel abbrechen oder die Verriegelung unbeabsichtigt öffnen.

- ▶ Schlüssel vom Akku-Schloss abziehen.

2.2 Giftige Substanzen

2.2.1 Bremsflüssigkeit

Durch einen Unfall oder Materialermüdung kann Bremsflüssigkeit austreten. Die Bremsflüssigkeit kann bei Verschlucken und Einatmen tödlich sein.

- ▶ Niemals die Bremsanlage auseinanderbauen.
- ▶ Hautkontakt vermeiden.
- ▶ Dämpfe nicht einatmen.

2.2.2 Defekter Akku

Aus beschädigten oder defekten Akkus können Flüssigkeiten und Dämpfe austreten. Auch zu hohe Temperaturen können dazu führen, dass Flüssigkeiten und Dämpfe aus dem Akku austreten. Die Flüssigkeiten und Dämpfe können die Atemwege reizen und zu Verbrennungen führen.

- ▶ Niemals den Akku auseinanderbauen.
- ▶ Hautkontakt vermeiden.
- ▶ Dämpfe nicht einatmen

2.3 Anforderungen an den Fahrer

Die körperlichen, motorischen und geistigen Fähigkeiten des Fahrers müssen zur Teilnahme am Straßenverkehr befähigen. Empfohlen wird ein Mindestalter von 14 Jahren.

2.4 Schutzbedürftige Gruppen

Akkus und Ladegerät von Kindern und Personen mit verringerten physischen, sensorischen oder mentalen Fähigkeiten oder mit mangelnden Erfahrungen und Kenntnissen fernhalten.

Wird das Pedelec von Minderjährigen genutzt, muss ein Erziehungsberechtigter den Jugendlichen gründlich einweisen.

2.5 Persönliche Schutzausrüstung

- ▶ Geeigneten Helm tragen. Der Helm muss mit Reflektorstreifen oder einer Beleuchtung in einer gut erkennbaren Farbe sein.
- ▶ Festes Schuhwerk tragen.
- ▶ Möglichst helle oder retroreflektierende Kleidung tragen. Auch fluoreszierendes Material eignet sich. Noch mehr Sicherheit bieten Warnwesten bzw. Warnschärpen für den Oberkörper. Niemals einen Rock, dafür immer eine bis zu den Knöcheln reichende Hose tragen.

2.6 Schutzeinrichtungen

Drei Schutzeinrichtungen am Pedelec schützen den Fahrer und die Fahrerin vor bewegliche Teilen, Hitze oder Schmutz:

- Der Ketten- bzw. Riemenschutz schützt vor Einziehen von Kleidung in den Antriebsstrang,
- Die Motorabdeckung am Motorgehäuse schützt vor Hitze.
- Schutzbleche schützen vor Dreck und Fahrbahnwasser.
- ▶ Niemals Schutzeinrichtungen entfernen.
- ▶ Schutzeinrichtungen regelmäßig prüfen.
- ▶ Bei beschädigter oder fehlender Schutzeinrichtung Pedelec außer Betrieb nehmen. Fachhandel kontaktieren.

2.7 Sicherheitskennzeichen und Sicherheitshinweise

Auf dem Typenschild des Pedelecs und Akkus befinden sich diese Sicherheitskennzeichen und Sicherheitshinweise:



Symbol	Erklärung
	Allgemeine Warnung
	Gebrauchsanleitungen beachten

Tabelle 4: Bedeutung Sicherheitskennzeichen

Symbol	Erklärung
	Anweisung lesen
	getrennte Sammlung von Elektro- und Elektronikgeräten
	getrennte Sammlung von Batterien und Akkus
	ins Feuer werfen verboten (verbrennen verboten)
	Batterien und Akku öffnen verboten
	Gerät der Schutzklasse II
	nur für Verwendung in Innenräumen geeignet
	Sicherung (Gerätesicherung)
	EU-Konformität
	wiederverwertbares Material
	Vor Temperaturen über 50 °C und Sonneneinstrahlung schützen

Tabelle 5: Sicherheitshinweise

2.8 Verhalten im Notfall

2.8.1 Gefahrensituation im Straßenverkehr

- ▶ Bei allen Gefahren im Straßenverkehr mit der Bremse das Pedelec bis zum Stillstand abbremsen. Die Bremse dient hierbei als Not-Halt-System.

2.8.2 Ausgelaufene Bremsflüssigkeit

- ▶ Betroffene aus dem Gefahrenbereich und an die frische Luft bringen.
- ▶ Niemals Betroffene unbeaufsichtigt lassen.
- ▶ Mit Bremsflüssigkeit verunreinigte Kleidungsstücke sofort entfernen.
- ▶ Niemals Dämpfe einatmen. Für ausreichende Lüftung sorgen.
- ▶ Zum Schutz Handschuhe und Schutzbrille tragen.
- ▶ Ungeschützte Personen fernhalten.
- ▶ Auf Rutschgefahr durch ausgelaufene Bremsflüssigkeit achten.
- ▶ Offenen Flammen, heißen Oberflächen und Zündquellen von ausgelaufener Bremsflüssigkeit fernhalten.
- ▶ Kontakt mit Haut und Augen vermeiden.

Nach Einatmen

- ▶ Frischluft zuführen. Bei Beschwerden sofort einen Arzt aufsuchen.

Nach Hautkontakt

- ▶ Betroffene Hautpartie mit Wasser und Seife waschen und gut abspülen. Verunreinigte Kleidung entfernen. Bei Beschwerden einen Arzt aufsuchen.

Nach Augenkontakt

- ▶ Augen mindestens 10 Minuten bei geöffnetem Lidspalt unter fließendem Wasser spülen, auch unter den Augenlidern. Bei Beschwerden sofort einen Augenarzt aufsuchen.

Nach Verschlucken

- ▶ Mund mit Wasser ausspülen. Niemals Erbrechen auslösen. Aspirationsgefahr.
- ▶ Erbricht sich eine Person und liegt auf dem Rücken, in stabile Seitenlage bringen. Sofort einen Arzt aufsuchen.

Umweltschutzmaßnahmen

- ▶ Niemals Bremsflüssigkeit in die Kanalisation, das Gewässer oder Grundwasser gelangen lassen.
- ▶ Bei Eindringen in den Boden, von Gewässern oder der Kanalisation die zuständige Behörden benachrichtigen.
- ▶ Austretende Bremsflüssigkeit umweltgerecht und nach den gesetzlichen Vorschriften entsprechend entsorgen (siehe Kapitel 10.1).
- ▶ Tritt Bremsflüssigkeit aus, muss das Bremssystem sofort repariert werden. Fachhandel kontaktieren.

2.8.3 Austretende Akku Dämpfe

Bei Beschädigung oder unsachgemäßem Nutzung des Akkus können Dämpfe austreten. Die Dämpfe können zu Atemwegsreizungen führen.

- ▶ An die frische Luft gehen.
- ▶ Bei Beschwerden einen Arzt aufsuchen.

Nach Augenkontakt

- ▶ Augen vorsichtig mit viel Wasser mindestens 15 Minuten spülen. Nicht betroffenes Auge schützen. Sofort einen Arzt aufsuchen.

Nach Hautkontakt

- ▶ Feste Partikel sofort entfernen.
- ▶ Betroffenen Bereich mit viel Wasser mindestens 15 Minuten spülen. Danach betroffene Hautstellen leicht abtupfen, niemals trocken reiben.
- ▶ Verunreinigte Kleidung sofort ausziehen.
- ▶ Bei Rötungen oder Beschwerden sofort einen Arzt aufsuchen.

2.8.4 Brand des Akkus

Bei einem beschädigten oder defekten Akku kann die Sicherheitselektronik ausfallen. Die Restspannung kann einen Kurzschluss auslösen. Der Akku kann sich selbst entzünden und explodieren.

- 1 Deformiert sich ein Akku oder beginnt zu rauchen, Abstand halten.
 - 2 Beim Laden den Stecker aus der Steckdose ziehen.
 - 3 Die Feuerwehr benachrichtigen.
- ▶ Zur Feuerbekämpfung Feuerlöscher der Brandklasse D verwenden.
 - ▶ Niemals beschädigte Akkus mit Wasser löschen oder mit Wasser in Kontakt kommen lassen.

Durch das Einatmen von Dämpfen kann es zu Vergiftungen kommen.

- ▶ Auf die Seite des Feuers stellen, aus welcher der Wind kommt.
- ▶ Wenn möglich Atemschutz verwenden.

3 Beschreibung

3.1 Bestimmungsgemäße Verwendung

Alle Handlungsanweisungen und Checklisten in dieser Betriebsanleitung müssen eingehalten werden. Die Montage von freigegebenem Zubehör durch Fachpersonal ist zulässig.

Pedelec nur im einwandfreien, funktionstüchtigen Zustand verwenden. National können von der Serienausstattung abweichende Anforderungen an das Pedelec gestellt werden. Für die Teilnahme am Straßenverkehr gelten länderspezifische andere Vorschriften für Fahrlicht, Reflektoren und anderer Bauteile. Die allgemeingültigen Gesetze

sowie die Vorschriften zur Unfallverhütung und zum Umweltschutz des jeweiligen Verwenderlandes müssen beachtet werden.

Die Akkus sind ausschließlich für die Stromversorgung des Pedelec-Motors bestimmt. Niemals Akkus für andere Zwecke verwenden.

Jedes Pedelec ist einer Pedelecart zugeordnet, aus der sich die bestimmungsgemäße Verwendung, die Funktion und das Einsatzgebiet ergeben.







City- und Trekkingräder	Kinderräder / Jugendräder	Geländeräder	Rennrad	Lastenrad	Faltrad
					
<p>City- und Trekkingräder sind für den täglichen, komfortablen Einsatz ausgelegt und sind zur Teilnahme am öffentlichen Straßenverkehr geeignet.</p>	<p>Kinder- und Jugendfahrräder sind zur Teilnahme am Straßenverkehr geeignet.</p> <p>Erziehungsberechtigte müssen vor der Inbetriebnahme die Betriebsanleitung lesen. Den Inhalt der Betriebsanleitung dem Kind oder Jugendlichen altersgerecht vermitteln.</p> <p>Aus orthopädischen Gründen Größe des Pedelecs alle 3 Monate prüfen.</p> <p>Einhaltung des höchsten zulässigen Gesamtgewichts (zGG) alle 3 Monate prüfen.</p>	<p>Geländeräder sind für den sportlichen Einsatz ausgelegt. Konstruktive Merkmale sind Reifen mit grobem Profil, eine verstärkte Rahmenkonstruktion und eine große Übersetzungsspanne.</p> <p>Geländeräder sind Sportgeräte und kein Verkehrsmittel. Es erfordert neben körperlicher Fitness eine Eingewöhnungsphase. Die Verwendung soll entsprechend trainiert werden, insbesondere das Fahren von Kurven und das Bremsen muss geübt werden.</p> <p>Die Belastung der Hände und Handgelenke, Arme, Schultern, Nacken und Rücken ist entsprechend groß. Ungeübte Fahrer oder Fahrerinnen neigen zum Überbremsen und hierdurch zum Verlust der Kontrolle.</p>	<p>Rennräder sind für schnelle Fahrten auf Straßen und Wegen mit guter, unbeschädigter Fahrbahnoberfläche ausgelegt.</p> <p>Rennräder sind Sportgeräte und kein Verkehrsmittel. Rennräder zeichnen sich durch eine leichte Bauweise und die Reduktion auf die zum Fahren erforderlichen Teile aus.</p> <p>Die Rahmengenometrie und die Anordnung der Bedienelemente sind so ausgelegt, dass mit hohen Geschwindigkeiten gefahren werden kann. Durch die Rahmenkonstruktion erfordert das sichere Auf- und Absteigen, langsames Fahren und Bremsen Übung.</p> <p>Die Sitzposition ist sportlich. Die körperliche Belastung auf Händen, Handgelenken, Armen, Schultern, Nacken und Rücken ist groß. Die Sitzposition erfordert hohe körperliche Fitness.</p>	<p>Lastenräder sind für den täglichen Transport von Lasten im öffentlichen Straßenverkehr geeignet.</p> <p>Der Transport von Lasten erfordert Geschicklichkeit und körperliche Fitness, um das zusätzliche Gewicht zu balancieren. Die sehr unterschiedlichen Beladungszustände und Gewichtsverteilungen erfordern besondere Übung und Geschicklichkeit beim Bremsen und bei der Kurvenfahrt.</p> <p>Die Länge, die Breite und der Wendekreis erfordern eine längere Eingewöhnungsphase. Das Fahren eines Lastenrads verlangt vorausschauendes Fahren. Der Straßenverkehr und der Wegezustand sind dementsprechend zu beachten.</p>	<p>Falträder sind zur Teilnahme am öffentlichen Straßenverkehr geeignet.</p> <p>Falträder sind zusammenfaltbar und damit für den raumsparenden Transport geeignet, z. B. im Auto oder im öffentlichen Personennahverkehr.</p> <p>Die Faltbarkeit des Faltrads erfordert den Einsatz kleiner Laufblätter sowie langer Bremsleitungen und Bowdenzüge. Unter erhöhter Belastung ist deshalb mit reduzierter Fahrstabilität und Bremsleistung, gemindertem Komfort und reduzierter Haltbarkeit zu rechnen.</p>

Tabelle 6: Bestimmungsgemäße Verwendung für jede Pedelecart

3.1.1 Nichtbestimmungsgemäße Verwendung

Die Missachtung der bestimmungsgemäßen Verwendung löst die Gefahr von Personen- und Sachschäden aus. Diese Verwendungen sind für das Pedelec verboten:

- Manipulation des elektrischen Antriebssystems,
- Fahrten mit einem beschädigten oder unvollständigen Pedelec,
- das Befahren von Treppen,
- das Durchfahren von tiefem Wasser,
- das Laden mit einem falschen Ladegerät,
- das Verleihen des Pedelecs an uneingewiesene Fahrer und Fahrerinnen,
- die Mitnahme weiterer Personen,
- das Fahren mit übermäßigem Gepäck,
- freihändiges Fahren,
- das Fahren auf Eis und Schnee,
- unsachgemäße Pflege,
- unsachgemäße Reparatur,
- harte Einsatzgebiete wie im professionellen Wettbewerb und
- Trickfahrten oder Kunstflugbewegungen.


City- und Trekkingräder	Kinderräder / Jugendräder	Geländeräder	Rennrad	Lastenrad	Faltrad
					
City- und Trekkingfahrräder sind keine Sporträder. Bei sportlichem Einsatz ist mit reduzierter Fahrstabilität und gemindertem Komfort zu rechnen	Kinder- und Jugendfahrräder sind keine Spielzeuge.	Geländeräder müssen vor der Teilnahme am öffentlichen Straßenverkehr entsprechend den nationalen Gesetzen und Vorschriften mit einer Beleuchtung, einer Klingel usw. nachgerüstet werden.	Rennräder müssen vor der Teilnahme am öffentlichen Straßenverkehr entsprechend den nationalen Gesetzen und Vorschriften mit einer Beleuchtung, einer Klingel usw. nachgerüstet werden.	Lastenräder sind keine Reise- oder Sporträder.	Falträder sind keine Reise- oder Sporträder.

Tabelle 7: Hinweise zur Nicht bestimmungsgemäßen Verwendung

3.1.2 Zulässiges Gesamtgewicht (zGG)

Das Pedelec darf nur bis zur Grenze des Höchsten zulässigen Gesamtgewichts (zGG) belastet werden.

Das Höchste zulässige Gesamtgewicht ist

- das Gewicht des vollständig zusammengebauten Pedelecs,
- plus Körpergewicht,
- plus Gepäck.

Typennr.	Modell	zGG [kg]
B-01	E5 ZR F	140
B-02	E5 ZR RT	140
B-03	Jungle E5 ZR F	140
B-04	Jungle E5 ZR RT	140
B-05	N3.8 ZR F	140
B-06	N3.8 ZR F Comfort	140
D-01	XXL E5 ZR F Comfort	180
D-02	XXL E5 ZR RT Comfort	180
D-03	XXL N3.8 ZR F	180

Tabelle 8: Typennummer, Modell und zGG

3.1.3 Umgebungsanforderungen

Das Pedelec darf in einem Temperaturbereich von -5 °C bis +40 °C gefahren werden. Außerhalb dieses Temperaturbereichs ist die Leistungsfähigkeit des Elektrischen Antriebssystems eingeschränkt.

Betriebstemperatur	-5...+40°C
---------------------------	------------

Im Winterbetrieb (insbesondere unter 0 °C) empfehlen wir, den bei Raumtemperatur geladenen und gelagerten Akku erst kurz vor Fahrtantritt in das Pedelec einzusetzen. Bei längerer Fahrt im Kalten empfiehlt sich die Verwendung von Thermoschutzhüllen.

Temperaturen unter -5 °C und über +40 °C müssen vermieden werden.

Ebenfalls sind diese Temperaturen einzuhalten.

Transporttemperatur	+10...+40 °C
Lagertemperatur	+10...+40 °C
Temperatur Arbeitsumgebung	+15...+25 °C
Temperatur Laden	+10...+40 °C

Auf dem Typenschild befinden sich Symbole für das Einsatzgebiet des Pedelecs.

- ▶ Vor der ersten Fahrt prüfen, auf welchen Wegen gefahren werden darf.











Einsatzgebiet	City- und Trekkingräder	Kinderräder / Jugendräder	Geländeräder	Rennrad	Lastenrad	Faltrad
						
 1	Für asphaltierte und gepflasterte Straßen geeignet.	Für asphaltierte und gepflasterte Straßen geeignet.		Für asphaltierte und gepflasterte Straßen geeignet.	Für asphaltierte und gepflasterte Straßen geeignet.	Für asphaltierte und gepflasterte Straßen geeignet.
 2	Für asphaltierte Straßen, Fahrradwege und gut befestigte Schotterwege geeignet, sowie längere Strecken mit mäßiger Steigung und Sprünge bis zu 15 cm geeignet.	Für asphaltierte Straßen, Fahrradwege und gut befestigte Schotterwege geeignet, sowie längere Strecken mit mäßiger Steigung und Sprünge bis zu 15 cm geeignet.	Für asphaltierte Straßen, Fahrradwege und gut befestigte Schotterwege geeignet, sowie längere Strecken mit mäßiger Steigung und Sprünge bis zu 15 cm geeignet.	Für asphaltierte Straßen, Fahrradwege und gut befestigte Schotterwege geeignet, sowie längere Strecken mit mäßiger Steigung und Sprünge bis zu 15 cm geeignet.		
 3		Für asphaltierte Straßen, Fahrradwege und leichte bis anspruchsvolle Geländefahrten, Strecken mit mäßiger Steigung und Sprünge bis zu 61 cm geeignet.	Für asphaltierte Straßen, Fahrradwege und leichte bis anspruchsvolle Geländefahrten, Strecken mit mäßiger Steigung und Sprünge bis zu 61 cm geeignet.			
 4			Für asphaltierte Straßen, Fahrradwege und leichte bis anspruchsvolle Geländefahrten, eingeschränkter Downhill-Einsatz und Sprünge bis zu 122 cm geeignet.			

Tabelle 9: Einsatzgebiet

Das Pedelec ist für diese Einsatzgebiete ungeeignet:











Einsatzgebiet	City- und Trekkingräder	Kinderräder / Jugendräder	Geländeräder	Rennrad	Lastenrad	Faltrad
						
 1	Niemals im Gelände fahren und oder Sprünge durchführen.	Niemals im Gelände fahren und oder Sprünge durchführen.		Niemals im Gelände fahren und oder Sprünge durchführen.	Niemals im Gelände fahren und oder Sprünge durchführen.	Niemals im Gelände fahren und oder Sprünge durchführen.
 2	Niemals im Gelände fahren oder Sprünge über 15 cm durchführen.	Niemals im Gelände fahren oder Sprünge über 15 cm durchführen.	Niemals im Gelände fahren oder Sprünge über 15 cm durchführen.	Niemals im Gelände fahren oder Sprünge über 15 cm durchführen.		
 3		Niemals Downhill-Fahrten oder Sprünge über 61 cm durchführen.	Niemals Downhill-Fahrten oder Sprünge über 61 cm durchführen.			
 4			Niemals schwerste Geländefahrten oder Sprünge über 122 cm durchführen.			

Tabelle 10: Ungeeignetes Gebiet

3.2 Typenschild

Das Typenschild befindet sich auf dem Rahmen.
Die genaue Lage des Typenschildes ist in [Abbildung 2](#)

beschrieben. Auf dem Typenschild befinden sich dreizehn Angaben.

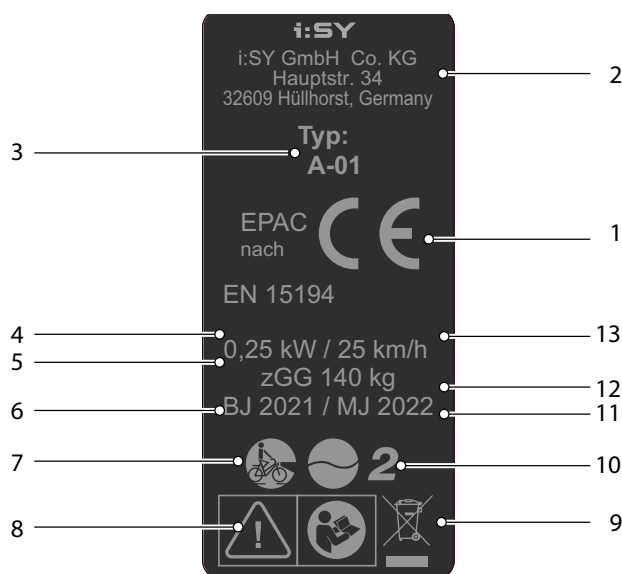


Abbildung 1: Beispiel Typenschild i:SY

Nr.	Bezeichnung	Beschreibung	mehr Informationen
1	CE-Kennzeichnung	Mit der CE-Kennzeichnung erklärt der Hersteller, dass das Pedelec den geltenden Anforderungen entspricht.	
2	Kontaktdaten Hersteller	Unter der angegebenen Adresse kann der Hersteller erreicht werden.	Kapitel 1.1
3	Typennummer	Jeder Typ eines Pedelecs besitzt eine achtstellige Typennummer, über die das Konstruktionsmodelljahr, die Art es Pedelecs und die Variante beschrieben werden.	Kapitel 1.5
4	Maximale Nenndauerleistung	Die Maximale Nenndauerleistung ist die höchstmögliche Leistung über 30 Minuten an der Abtriebswelle des Elektromotors.	
5	Höchstes zulässige Gesamtgewicht	Das Höchste zulässige Gesamtgewicht ist das Gewicht des vollständig zusammengebauten Pedelecs, plus Fahrer oder Fahrerin, plus Gepäck.	
6	Baujahr	Das Baujahr ist das Jahr, in dem das Pedelec hergestellt wird. Der Produktionszeitraum ist Juni 2021 bis Juli 2022.	
7	Pedelecart	Jedes Pedelec ist einer Pedelecart zugeordnet, aus der sich die bestimmungsgemäße Verwendung, die Funktion und das Einsatzgebiet ergeben.	Kapitel 3.2
8	Sicherheitskennzeichen	Sicherheitskennzeichen warnen vor Gefahren.	Kapitel 2.6
9	Entsorgungshinweis	Bei der Entsorgung des Pedelecs muss diesen Hinweisen gefolgt werden.	Kapitel 10
10	Einsatzgebiet	Das Pedelec darf nur an freigegebenen Orten gefahren werden.	Kapitel 3.6
11	Modelljahr	Das Modelljahr ist bei den in Serie produzierten Pedelecs das erste Produktionsjahr der Version. Teilweise ist das Baujahr mit dem Modelljahr verschieden.	
12	Gewicht des fahrbereiten Pedelecs	Das Gewicht des fahrbereiten Pedelecs wird ab einem Gewicht von 25 kg genannt und bezieht sich auf das Gewicht zum Verkaufszeitpunkt. Zusätzliches Zubehör muss auf das Gewicht zu gerechnet werden.	Kapitel 4.1
13	Abschaltgeschwindigkeit	Die Geschwindigkeit, die vom Pedelec zu dem Zeitpunkt erreicht ist, wenn der Strom auf Null oder auf den Leerlaufwert abfällt.	

Tabelle 11: Erklärung Angaben auf dem Typenschild

3.3 Bauteile

3.3.1 Übersicht

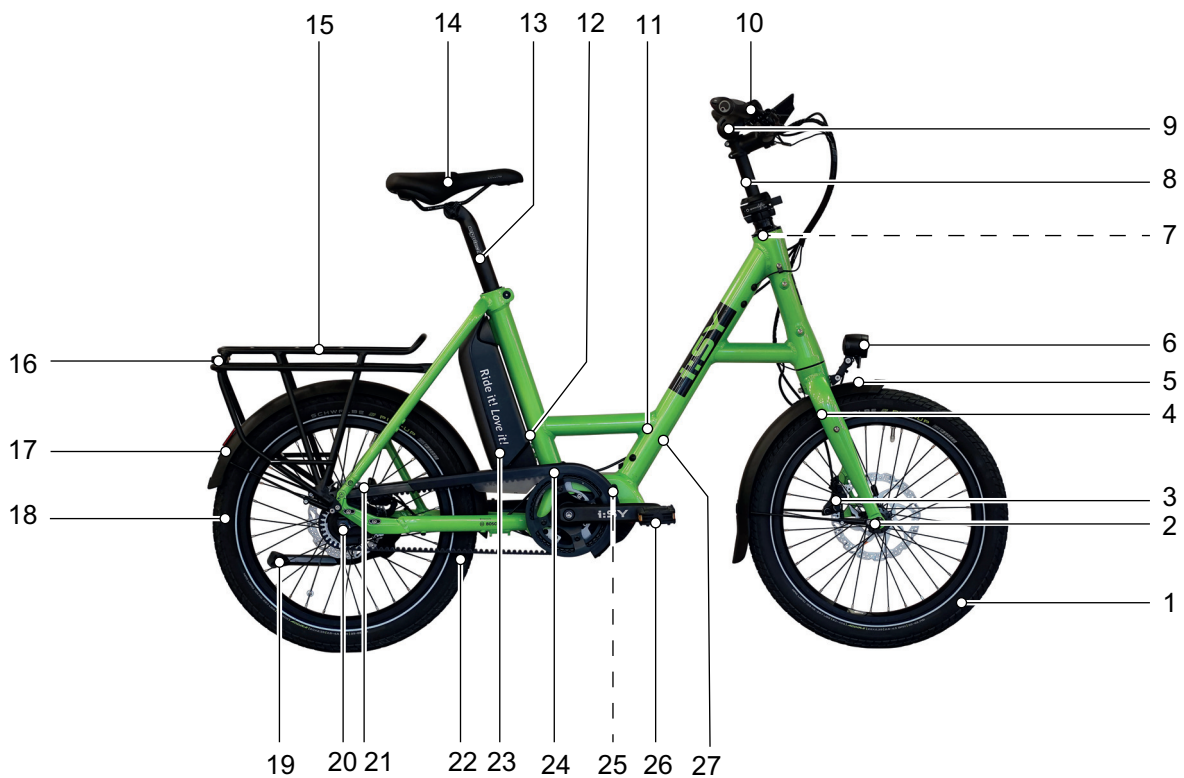


Abbildung 2: Pedelec von rechts

1	Vorderrad	11	Rahmen	20	Schaltung und Hinterrad
2	Vorderradnabe	12	Rahmennummer	21	Hinterradbremse
3	Vorderradbremse	13	Sattelstütze	22	Riemen
4	Gabel	14	Sattel	23	Akku
5	Schutzblech Vorderrad	15	Gepäckträger	24	Riemenschutz
6	Frontlicht	16	Rücklicht	25	Motor und Motorabdeckung
7	Lenkungslager	17	Schutzblech Hinterrad	26	Pedal
8	Speedlifter	18	Hinterrad	27	Typenschild
9	Vorbau	19	Seitenständer		
10	Lenker				

3.3.2 Fahrwerk

Das Fahrwerk besteht aus zwei Komponenten:

- Rahmen und
- Lenkung.

3.3.2.1 Rahmen

Der Rahmen nimmt alle Kräfte auf, die durch Körpergewicht, Tretvorgang und Untergrund auf das Pedelec wirken. Außerdem dient der Rahmen als Halterung der meisten Bauteile.

Die Rahmen-Geometrie bestimmt das Fahrverhalten des Pedelecs.

3.3.2.2 Lenkung

Die Komponenten der Lenkung sind:

- Lenkungslager,
- Vorbau,
- Lenker und
- Gabel.

3.3.2.3 Lenkungslager

Das Lenkungslager (auch Steuerlager oder Lenkungslager genannt) ist das Lagersystem der Gabel im Rahmen. Es wird unterschieden zwischen zwei unterschiedlichen Typen:

- konventionelle Lenkungslager für Gabelschäfte mit Gewinde und
- Lenkungslager für gewindelose Gabelschäfte, so genannten Aheadsets.

3.3.2.4 Vorbau

Der Vorbau ist das Verbindungsteil zwischen Lenker und Gabelschaftrohr. Der Vorbau dient zur Anpassung des Lenkers an den Fahrer oder die Fahrerin. Mit dem Vorbau wird die Lenkerhöhe und der Abstand zwischen Lenker und Sattel eingestellt (siehe Kapitel 6.5.6).

Schnellverstellbare Vorbauten

Schnellverstellbare Vorbauten sind eine Verlängerung des Gabelschafte. Schnellverstellbare Vorbauten lassen sich ohne Werkzeug in Höhe und Winkelstellung verändern. Je nach Modell können bis zu 3 Einstellungen vorgenommen werden:

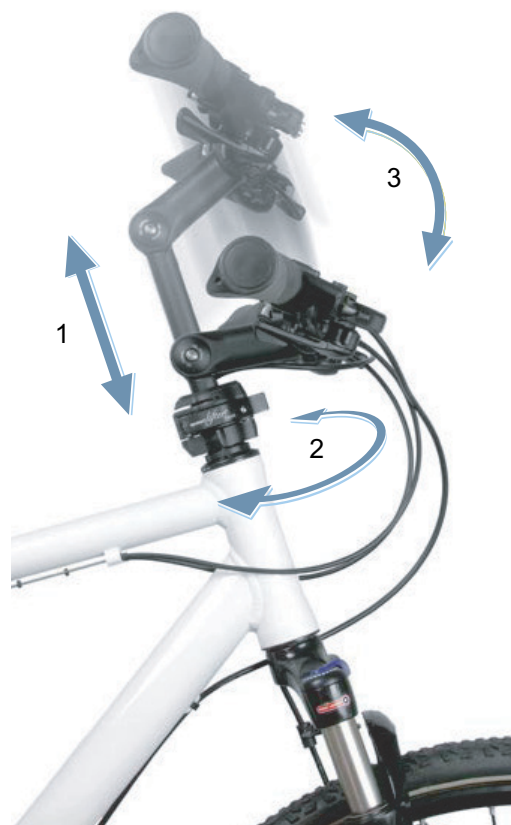


Abbildung 3: Beispiel BYSCHULZ Speedlifter Twist Pro SDS

- 1 Verstellung der Höhe,
- 2 Twist Funktion und
- 3 Verstellung des Vorbau-Winkels.

Die Verstellung der Höhe und des Vorbau-Winkels erhöhen den Fahrkomfort, indem auf längeren Touren unterschiedliche Sitzpositionen eingenommen werden können. Die Twistfunktion dient zum raumsparenden Parken.

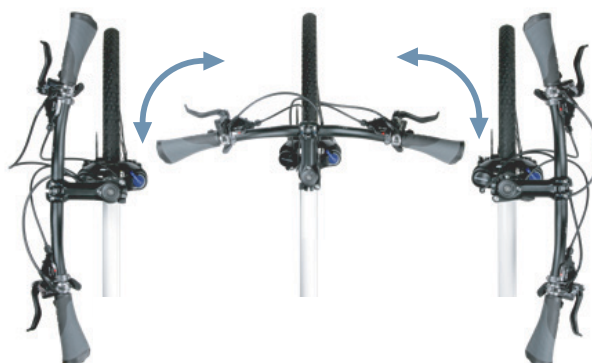


Abbildung 4: Twist Funktion, Beispiel BYSCHULZ

3.3.2.5 Lenker

Das Pedelec wird über den Lenker gesteuert. Der Lenker dient zum Abstützen des Oberkörpers und ist Halterung der meisten Steuerungen und Anzeigen (siehe Kapitel 3.4.1).

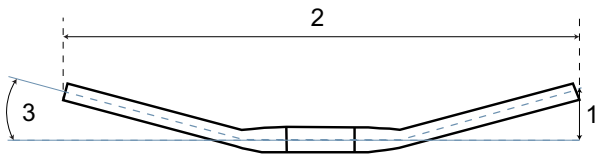


Abbildung 5: Maße Lenker

Die wichtigsten Konstruktionsmaße eines Lenkers sind:

- 1 Höhe (Rise)
- 2 Breite
- 3 Griffwinkel (Backsweep)

3.3.2.6 Gabel

Am oberen Ende des Gabelschafts sind Vorbau und Lenker befestigt. An den Ausfallenden wird die Achse befestigt. An der Achse ist das Laufrad befestigt.

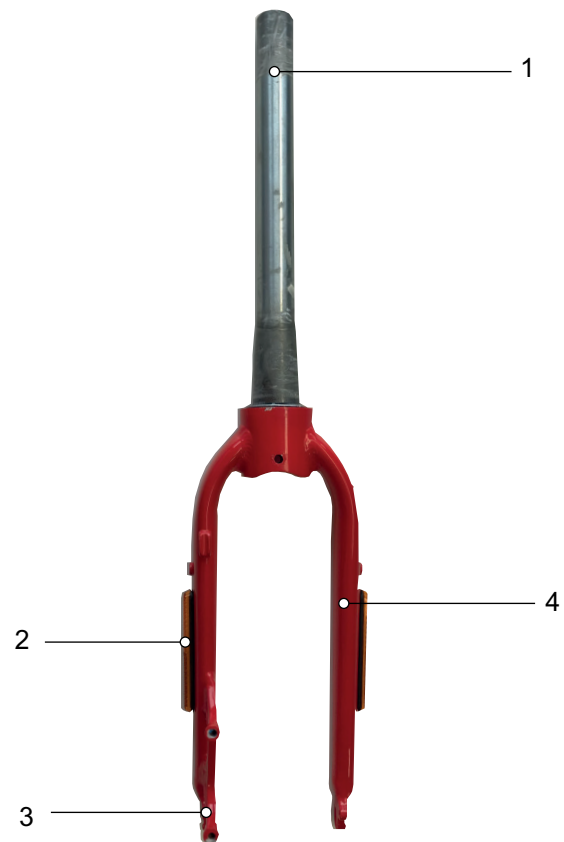


Abbildung 6: Übersicht Gabel

- 1 Gabelschaft
- 2 seitliche Reflektoren (optional)
- 3 Ausfallende der Gabel
- 4 Gabelscheide

Starre Gabel

Starre Gabeln übersetzen die eingesetzte Muskel- und Motorkraft optimal auf die Straße. Bei steilen Straßen ist bei Pedelecs mit starrer Gabel der Energieverbrauch geringer und die Reichweite höher, als bei Pedelecs mit einer eingestellten Federung.

3.3.3 Federung

Die Federung am Pedelec erfolgt über 2 Bauteile:

- den Reifen und
- optional die gefederte Sattelstütze.



Abbildung 7: Schwingfähiges System

- 1 optional Feder-Sattelstütze (siehe Kapitel 3.3.6.2)
- 2 Reifenfederung

3.3.3.1 Feder-Sattelstütze

Feder-Sattelstützen können bei harten, einmaligen Stößen den Stoß abmildern. Durch das kurzzeitige Abfedern kann der Fahrkomfort deutlich verbessert werden.

Mehr Informationen siehe Kapitel 3.3.6.2.

Alle Arten von Feder-Sattelstützen besitzen kleine, hoch belastbare Gleitlager, Führungen und Gelenke. Fehlt die regelmäßige Schmierung, nimmt das feinfühliges Ansprechverhalten stark ab und es kommt zu hohem Verschleiß.

Feder-Sattelstütze regelmäßig Reinigen und Pflegen (siehe [Kapitel 7.2.6](#) und [Kapitel 7.4.9.1](#)).

3.3.3.2 Federung Reifen

Die Fülldruck der Reifen hat einen großen Einfluß auf den Fahrkomfort. Hart aufgepumpte Reifen geben mehr Stöße von unebenen Straßen an den Rahmen und Lenker weiter als Reifen mit niedrigem Luftdruck.

Weiche Reifen federn nicht ein, sondern schlucken kleinere Unebenheiten der Fahrbahn durch die Nachgiebigkeit und Fähigkeit des Reifens sich zu verformen. Von kleine Hindernissen geht daher keine Stoßwirkung aus.

Es empfiehlt sich daher für mehr Fahrkomfort den Reifen mit möglichst wenig Fülldruck zu füllen (siehe Kapitel [Kapitel 6.5.8](#)).

3.3.4 Rad

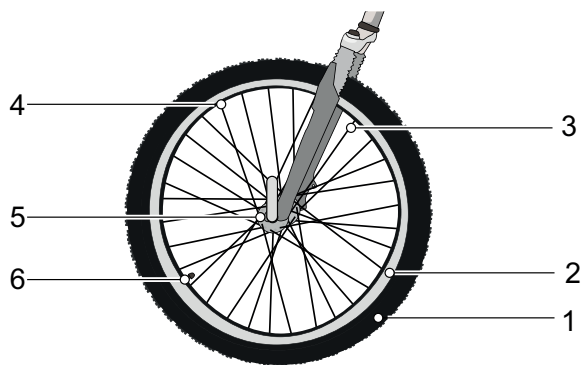


Abbildung 8: Sichtbare Komponenten des Rads

- | | |
|---|----------------|
| 1 | Reifen |
| 2 | Felge |
| 3 | Speiche |
| 4 | Speichennippel |
| 5 | Nabe |
| 6 | Ventil |

Das Rad besteht aus einem *Laufrad*, einem Schlauch mit einem Ventil und einem Reifen.

3.3.4.1 Reifen

Der Reifen, auch Mantel genannt, bildet den äußeren Teil des Laufrads. Je nach Verwendungszweck unterscheiden sich die Reifen in ihrem Profil.

Profil

Auf einer sauberen Straße hat das Profil nur einen geringen Einfluss auf die Fahreigenschaften. Die Haftung zwischen Straße und Reifen wird hier vornehmlich durch die Haftreibung zwischen Gummi und Straße erzeugt.

Anders als beim Auto, gibt es beim Pedelec kein Aquaplaning. Die Aufstandsfläche ist viel kleiner und der Anpressdruck viel höher. Ein Aufschwimmen kann theoretisch erst bei Geschwindigkeiten um die 200 km/h passieren.

Im Gelände hat das Profil jedoch eine sehr große Bedeutung. Hier wird durch das Profil eine Verzahnung mit dem Untergrund hergestellt und ermöglicht es erst so, die Antriebs-, Brems- und Lenkkräfte zu übertragen. Auch bei verschmutzten Straßen kann das Profil zur Verbesserung der Kontrolle beitragen.

Wird ein Reifen mit einem hohen Profil auf Asphalt genutzt, kann es zu störenden Geräuschen kommen. In diesem Fall kann im Fachhandel der Reifen durch einen neuen mit geringem Profil ausgetauscht werden.



Abbildung 9: Beispiel: Informationen auf dem Reifen

Fülldruck

Der zulässige Druckbereich ist auf der Reifenflanke angegeben. Er wird in psi oder bar angegeben.

Erst durch einen ausreichenden Fülldruck ist der Reifen in der Lage das Pedelec zu tragen. Der Fülldruck muss an den Fahrer oder die Fahrerin angepasst und danach regelmäßig geprüft werden.

Reifengröße

Die Reifengröße ist auf der Reifenflanke angegeben.

3.3.4.2 Felge

Die Felge ist das Metallprofil eines Laufrads, das den Reifen, den Schlauch und das Felgenband verbindet. Die Felge wird über die Speichen mit der Nabe verbunden.

Bei Felgenbremsen wird die Außenseite der Felge zum Bremsen genutzt.

3.3.4.3 Ventil

Jedes Laufrad hat ein Ventil. Über das Ventil wird Luft in den Reifen gepumpt. Auf jedem Ventil befindet sich eine Ventilkappe. Die

aufgeschraubte Ventilkappe hält Staub und Schmutz fern.

Das Pedelec hat entweder:

- ein klassisches Ventil,
- ein Französisches Ventil oder
- ein Auto-Ventil.

Blitzventil

Das Blitzventil, auch klassisches Ventil oder Dunlop-Ventil genannt, ist am weitesten verbreitet. Der Ventileinsatz kann leicht ausgewechselt werden und die Luft sehr schnell abgelassen werden.



Abbildung 10: Blitzventil

Französisches Ventil

Das Französische Ventil, auch Schläverand-Ventil, Presta Ventil oder Rennrad Ventil genannt, ist die schmalste Variante aller Ventile. Das Französische Ventil benötigt eine kleinere Felgenbohrung und ist daher besonders gut für schmale Rennradfelgen geeignet. Es ist ca. 4 bis 5 g leichter als das Blitz- und Auto-Ventil.



Abbildung 11: Französisches Ventil

Auto-Ventil

Das Auto-Ventil lässt sich an der Tankstelle befüllen. Ältere und einfache Fahrradluftpumpen sind ungeeignet für die Befüllung durch ein Auto-Ventil.



Abbildung 12: Auto-Ventil

3.3.4.4 Speiche

Die Speiche ist das Verbindungsbauteil zwischen Nabe und Felge. Das abgewinkelte Ende der Speiche, das in die Nabe eingehängt wird, heißt Speichenkopf. Am andere Ende der Speiche ist ein Gewinde von 10 mm bis 15 mm angebracht.

3.3.4.5 Speichennippel

Speichennippel sind Schraubelemente mit einem Innengewinde, die auf das Gewinde der Speiche passen. Durch Drehen der Speichennippel werden montierte Speichen gespannt. Hierdurch wird das Laufrad gleichmäßig ausgerichtet.

3.3.4.6 Nabe

Die Nabe befindet sich in der Radmitte. Über die Speichen ist die Nabe mit der Felge und dem Reifen verbunden. Durch die Nabe läuft eine Achse, welche die Nabe vorne mit der Gabel und hinten mit dem Rahmen verbindet.

Zentrale Aufgabe der Nabe ist es die Gewichtskraft des Pedelecs auf die Reifen zu übertragen. Spezielle Naben am Hinterrad übernehmen zusätzliche Funktionen. Man unterscheidet also zwischen fünf Nabenarten:

- Naben ohne Zusatzeinrichtungen,
- Bremsnabe, siehe Rücktrittbremse,
- Getriebenabe, auch Antriebsnabe genannt,
- Generatornabe, siehe Nabendynamo,
- Motornabe.

3.3.5 Bremssystem

Das Bremssystem eines Pedelec wird primär über die Bremshebel am Lenker bedient.

- Wird der linke Bremshebel gezogen, wird die Bremse am Vorderrad aktiviert.
- Wird der rechte Bremshebel gezogen, wird die Bremse am Hinterrad aktiviert.

Die Bremsen dienen als Not-Halt und führen zu einem schnellen und sicheren Halt im Notfall.

Die Aktivierung der Bremse über die Bremshebel erfolgt entweder

- per Bremshebel und Schaltzug (mechanische Bremse) oder
- per Bremshebel und hydraulischer Bremsleitung (hydraulische Bremse).

3.3.5.1 Mechanische Bremse

Über eine Draht im Inneren des Schaltzugs (auch Bowdenzug genannt) ist der Bremshebel mit der Bremse verbunden.



Abbildung 13: Aufbau Bowdenzug

3.3.5.2 Hydraulische Bremse

In einem geschlossenen Schlauchsystem befindet sich Bremsflüssigkeit. Wird der Bremshebel gezogen, wird über die Bremsflüssigkeit die Bremse am Laufrad aktiviert.

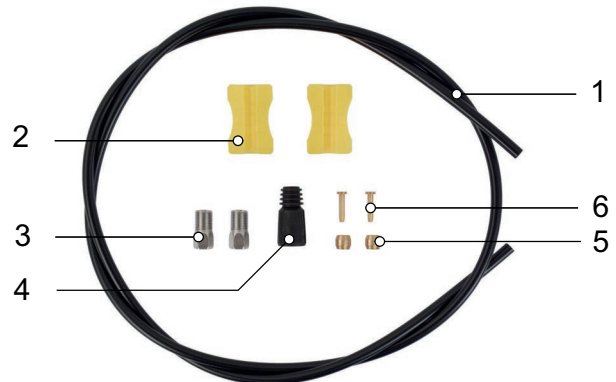


Abbildung 14: Bestandteile der Bremsleitung

- | | |
|---|----------------|
| 1 | Bremsleitung |
| 2 | Leitungshalter |
| 3 | Überwurfmutter |
| 4 | Abdeckkappe |
| 5 | Olive |
| 6 | Insert Pin |

3.3.5.3 Scheibenbremse

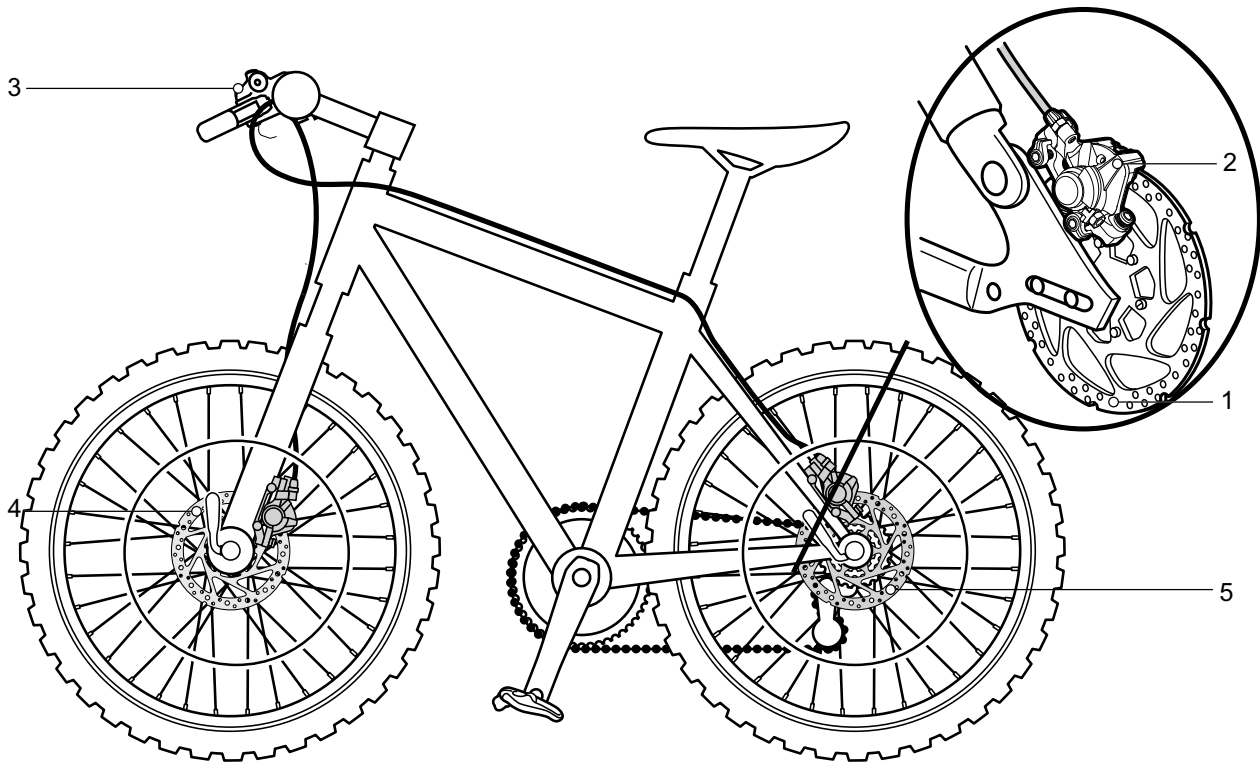


Abbildung 15: Bremssystem mit Scheibenbremse, Beispiel

- 1 Bremsscheibe
- 2 Bremssattel mit Bremsbelägen
- 3 Lenker mit Bremshebel
- 4 Vorderrad Bremsscheibe
- 5 Hinterrad Bremsscheibe

Bei einem Pedelec mit einer Scheibenbremse ist die Bremsscheibe mit der *Nabe* des Laufrads fest verschraubt.

Der Bremsdruck wird durch Ziehen des *Bremshebels* aufgebaut. Über die Bremsflüssigkeit wird der Druck durch die Bremsleitungen an die Zylinder im Bremssattel weitergeleitet. Die Bremskraft wird durch eine Untersetzung verstärkt und auf die Bremsbeläge übertragen. Diese bremsen mechanisch die Bremsscheibe ab. Wird der *Bremshebel* gezogen, werden die Bremsbeläge auf die Bremsscheibe gepresst und die Bewegung des Laufrads bis zum Stillstand verzögert.

3.3.6 Sattelstütze

Sattelstützen dienen nicht nur zur Sattelbefestigung, sondern auch zur exakten Einstellung der optimalen Sitzposition. Die Sattelstütze kann:

- die Sitzhöhe im Sitzrohr verstellen,
- den Sattel horizontal verstellen mit einer Klemmvorrichtung und
- die Neigung des Sattels verstellen durch Schwenken der kompletten Klemmvorrichtung des Sattels.

Versenkbare Sattelstützen besitzen am Lenker eine Fernbedienung, mit der die Sattelstütze, z. B. an einer Ampel absenken und hochfahren werden kann.

3.3.6.1 Patentsattelstütze



Abbildung 16: Beispiel ergotec Patent-Sattelstütze mit entweder einer oder zwei Sattelklemmschrauben am Kopf

Patentsattelstützen haben eine steife Verbindung vom Sattel zur Stütze. Patentsattelstützen, die stärker nach hinten gekröpft sind, heißen Offset-Sattelstützen. Offset-Sattelstützen ermöglichen einen größeren Abstand zwischen Sattel und Lenker.

Der Sattel wird bei Patentsattelstützen mit einer oder zwei Sattelklemmschrauben am Kopf fixiert. Es empfiehlt sich, das Gewinde dieser Schraube zu fetten, um beim Anziehen der Schraube eine ausreichende Spannung zu erreichen.

Patentsattelstützen werden entweder über einen Schnellspanner oder eine schraubbare Klemme im Sitzrohr fixiert.

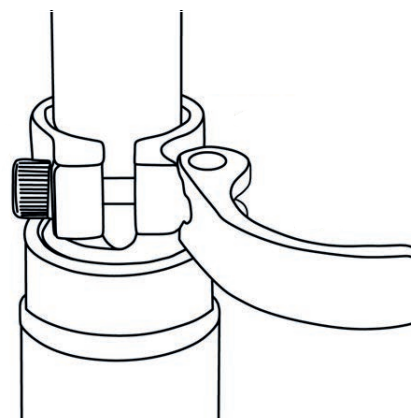


Abbildung 17: Beispiel Schnellspanner

3.3.6.2 Feder-Sattelstützen

Gefederte Sattelstützen können bei harten, einmaligen Stößen den Schlag abmildern, sodass der Fahrkomfort erheblich verbessert wird. Feder-Sattelstützen können jedoch keine Fahrbahnunebenheiten ausgleichen.

Ist die Sattelstütze das einzige Federelement, gehört das gesamte Fahrzeug zu den ungedephten Massen. Dies wirkt sich ungünstig bei beladenen Reiserädern oder bei Pedelecs mit Kinderanhängern aus.

Feder-Sattelstützen besitzen kleine und hochbelastbare Gleitlager, Führungen und Gelenke. Fehlt die regelmäßige Schmierung, nimmt das feinfühliges Ansprechverhalten stark ab und es kommt zu hohem Verschleiß.

Die Vorspannung ungedämpfter Feder-Sattelstützen muss so eingestellt sein, dass die Feder-Sattelstütze noch nicht unter dem Körpergewicht einfedert. Hierdurch wird verhindert, dass die Feder-Sattelstütze bei höheren Trittfrequenzen oder unrundem Pedalieren periodisch einfedert und wippt.

Bei gedämpften Feder-Sattelstützen kann die Federhärte geringer eingestellt werden. Hierdurch wird der Negativ-Federweg genutzt.

3.3.7 Mechanisches Antriebssystem

Das Pedelec wird wie ein Fahrrad mit Muskelkraft angetrieben.

Die Kraft, die durch das Treten der Pedale in Fahrtrichtung aufgewendet wird, treibt das vordere Kettenrad an. Über die Kette oder den Riemen wird die Kraft auf das hintere Kettenrad und dann an das Hinterrad übertragen.

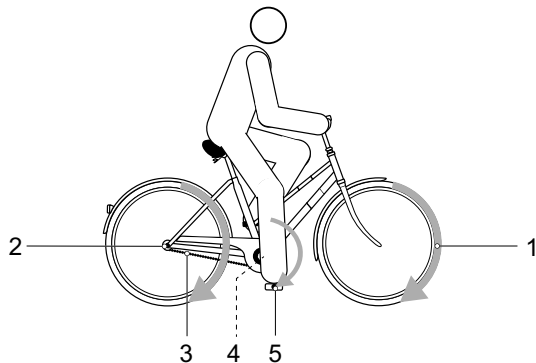


Abbildung 18: Schema mechanisches Antriebssystem

- | | |
|---|---------------------------------------|
| 1 | Fahrtrichtung |
| 2 | Kette oder Riemen |
| 3 | hinteres Kettenrad oder Riemenscheibe |
| 4 | vorderes Kettenrad oder Riemenscheibe |
| 5 | Pedal |

Das Pedelec ist entweder mit Ketten- oder Riemenantrieb ausgestattet.

3.3.7.1 Aufbau Kettenantrieb



Abbildung 19: Schema Kettenantrieb mit Kettenschaltung

- | | |
|---|------------|
| 1 | Schaltwerk |
| 2 | Kette |

Der Kettenantrieb ist kompatibel mit:

- Rücktrittbremse,
- Nabenschaltung oder
- Kettenschaltung.

3.3.7.2 Aufbau Riemenantrieb



Abbildung 20: Schema Riemenantrieb

- | | |
|---|-----------------------|
| 1 | vordere Riemenscheibe |
| 2 | hintere Riemenscheibe |
| 3 | Riemen. |

Der Riemenantrieb ist kompatibel mit:

- Rücktrittbremse und
- Nabenschaltung.

Der Riemenantrieb ist nicht kompatibel mit einer Kettenschaltung.

3.3.8 Elektrisches Antriebssystem

Das Pedelec besitzt zusätzlich zum mechanischen Antriebssystem ein elektrisches Antriebssystem.

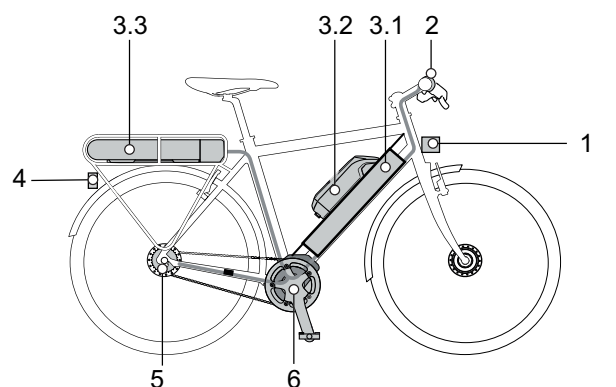


Abbildung 21: Schema elektrisches Antriebssystem mit elektrischen Bauteilen

- | | |
|-----|---|
| 1 | Frontleuchte |
| 2 | Bordcomputer |
| 3.1 | Integrierter Akku und/oder |
| 3.2 | Rahmenakku und/oder |
| 3.3 | Gepäckträgerakku |
| 4 | Rücklicht |
| 5 | Elektrische Gangschaltung (alternativ) |
| 6 | Motor |
| 7 | ein Ladegerät, das auf den Akku abgestimmt ist. |

3.3.8.1 Motor

Sobald die benötigte Muskelkraft beim Treten in die Pedale ein bestimmtes Maß übersteigt, schaltet sich der Motor sanft zu und unterstützt die Tretbewegung. Die Motorkraft entspricht dem eingestellten Unterstützungsgrad.

Der Motor schaltet sich automatisch ab, sobald der Fahrer oder die Fahrerin nicht mehr in die Pedale tritt, die Temperatur außerhalb des zulässigen Bereichs liegt, eine Überbelastung vorliegt oder die Abschaltgeschwindigkeit von 25 km/h erreicht ist.

Eine Schiebehilfe kann aktiviert werden. Die Geschwindigkeit ist abhängig vom eingelegten Gang. Solange der Fahrer oder die Fahrerin den Schiebehilfe-Taster am Lenker drückt, treibt der Motor das Pedelec mit Schrittgeschwindigkeit an. Die Geschwindigkeit kann maximal 6 km/h betragen. Beim Loslassen des Schiebehilfe-Tasters stoppt das elektrische Antriebssystem.

Das Pedelec verfügt über kein separates Not-Aus. Der Motor kann im Notfall durch die Entnahme des Bordcomputers angehalten werden. Die mechanischen Bremsen dienen als Not-Halt und führen zu einem schnellen und sicheren Halt im Notfall.

3.3.8.2 Akku

BOSCH Akkus sind Lithium-Ionen-Akkus, die nach dem Stand der Technik entwickelt und hergestellt werden. Jede einzelne Akku-Zelle ist durch einen Stahlbecher geschützt und in dem Kunststoff Akku-Gehäuse verwahrt. Einschlägige Sicherheitsnormen werden eingehalten und übertroffen. Der Akku verfügt über eine innen liegende Schutzelektronik. Diese ist auf das Ladegerät und das Pedelec abgestimmt. Die Temperatur des Akkus wird ständig überwacht. Der Akku ist gegen Tiefentladung, Überladung, Überhitzung und Kurzschluss geschützt. Bei Gefährdung schaltet sich der Akku durch eine Schutzschaltung automatisch ab.

Im geladenen Zustand hat der Akku einen hohen Energieinhalt. Verhaltensregeln zum sicheren Umgang befinden sich im Kapitel 2 Sicherheit und im Kapitel 6.9 Akku. Wird 10 Minuten lang keine Leistung des elektrischen Antriebssystems verbraucht und keine Taste an Bordcomputer oder der Bedieneinheit gedrückt, schalten sich das elektrische Antriebssystem und der Akku aus Energiespargründen automatisch ab.

Die Lebensdauer des Akkus wird durch die Art und Dauer der Beanspruchung beeinflusst. Wie jeder Lithium-Ionen-Akku altert der Akku auf natürliche Art, selbst wenn man ihn nicht benutzt. Die Lebensdauer des Akkus kann verlängert werden, wenn der Akku gut gepflegt und bei der richtigen Temperatur gelagert wird. Auch bei guter Pflege verringert sich der Ladezustand des Akkus mit zunehmendem Alter. Eine wesentlich verkürzte Betriebszeit nach der Aufladung zeigt an, dass der Akku verbraucht ist.

Mit sinkender Temperatur nimmt die Leistungsfähigkeit des Akkus ab, da sich der elektrische Widerstand erhöht. Im Winter ist mit einer Reduzierung der üblichen Reichweite zu rechnen. Bei längerer Fahrt im Kalten empfiehlt sich die Verwendung von Thermoschutzhüllen.

Jeder Akku besitzt ein individuelles Schloss.

3.3.8.3 Rahmenakku

Es können 3 unterschiedliche Rahmenakkus verbaut sein:

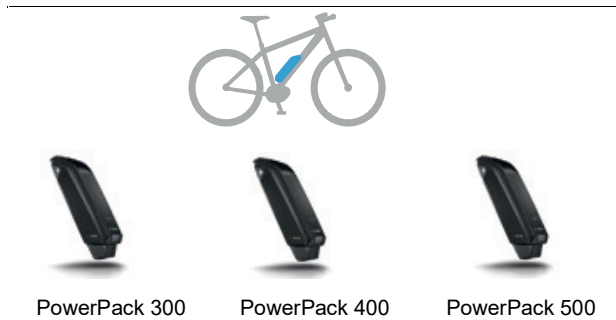


Abbildung 22: Übersicht Rahmenakku

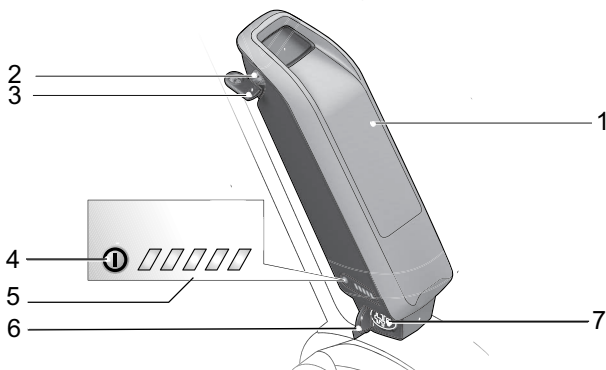


Abbildung 23: Detail Rahmenakku

- 1 Akku-Gehäuse
- 2 Akku-Schloss
- 3 Akku-Schlüssel
- 4 Ein-Aus-Taster (Akku)
- 5 Ladezustandsanzeige (Akku)
- 6 Ladeanschluss-Abdeckung
- 7 Ladeanschluss

3.3.8.4 Gepäckträgerakku

Es können 3 unterschiedliche Gepäckträgerakkus verbaut sein:



Abbildung 24: Übersicht Gepäckträgerakku

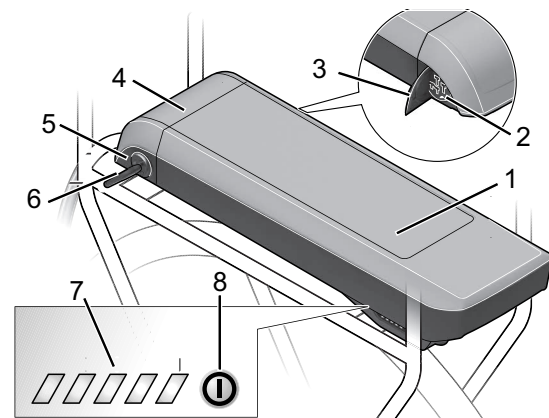


Abbildung 25: Detail Gepäckträgerakku

- 1 Akku-Gehäuse
- 2 Ladeanschluss
- 3 Ladeanschluss-Abdeckung
- 4 Akku-Schloss
- 5 Akku-Schlüssel
- 6 Ladezustandsanzeige (Akku)
- 7 Ein-Aus-Taster (Akku)

3.3.8.5 Integrierter Akku

Es können 4 unterschiedliche integrierte Akkus verbaut sein:



Abbildung 26: Übersicht Integrierter Akku

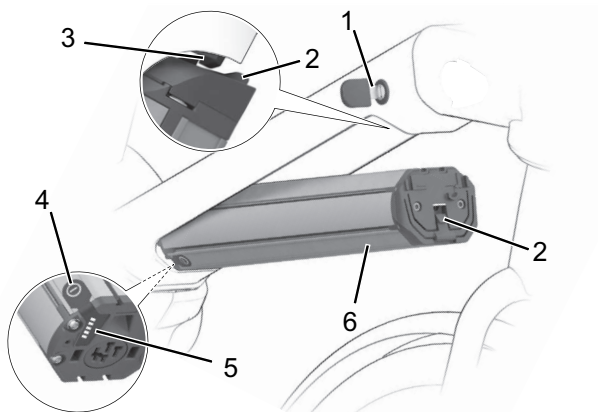


Abbildung 27: Detail Integrierter Akku

- 1 Akku-Schlüssel
- 2 Rückhaltesicherung
- 3 Sicherungshaken
- 4 Ein-Aus-Taster (Akku)
- 5 Ladezustandsanzeige (Akku)
- 6 Akku-Gehäuse

3.3.8.6 Ladegerät

Zu jedem Pedelec wird ein Ladegerät mitgeliefert. Generell können alle Ladegeräte der Firma BOSCH verwendet werden:

- der 2 A Compact Charger,
- der 4 A Standard Charger und
- der 6 A Fast Charger.

Die Bedienungsanleitung im Kapitel 11.4 Dokumente beachten.

3.3.9 Beleuchtung

Bei aktiviertem Fahrlicht ist das Frontleuchte und das Rücklicht gemeinsam angeschaltet.

3.3.10 Bordcomputer

Das Pedelec besitzt einen BOSCH Intuvia Bordcomputer.

Der Bordcomputer steuert das Antriebssystem und zeigt auf dem Bordcomputer die Fahrdaten an.

Der Fahrer und die Fahrerin können das elektrische Antriebssystem durch das Abnehmen des Bordcomputers ausschalten.

Der Akku versorgt den Bordcomputer mit Energie, wenn der Bordcomputer in der Halterung sitzt, einen ausreichend geladenen Akku in das Pedelec eingesetzt ist und das elektrische Antriebssystem eingeschaltet ist. Entfernen der Fahrer oder die Fahrerin den Bordcomputer aus der Halterung, bezieht der Bordcomputer über einen Bordcomputer-Akku seine Energie. Der Bordcomputer-Akku kann nicht getauscht werden.



Abbildung 28: BOSCH Intuvia Bordcomputer

3.3.10.1 USB-Anschluss

Ein USB-Anschluss befindet sich unter der Gummiabdeckung am rechten Rand des Bordcomputers.

3.3.11 Bedieneinheit

Die Bedieneinheit steuert das elektrische Antriebssystem.

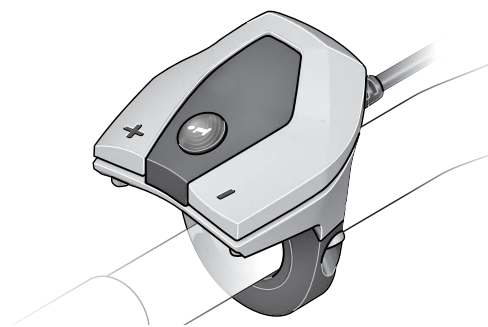


Abbildung 29: Übersicht Bedieneinheit

3.4 Steuerungs- und Anzeigenbeschreibung

3.4.1 Lenker

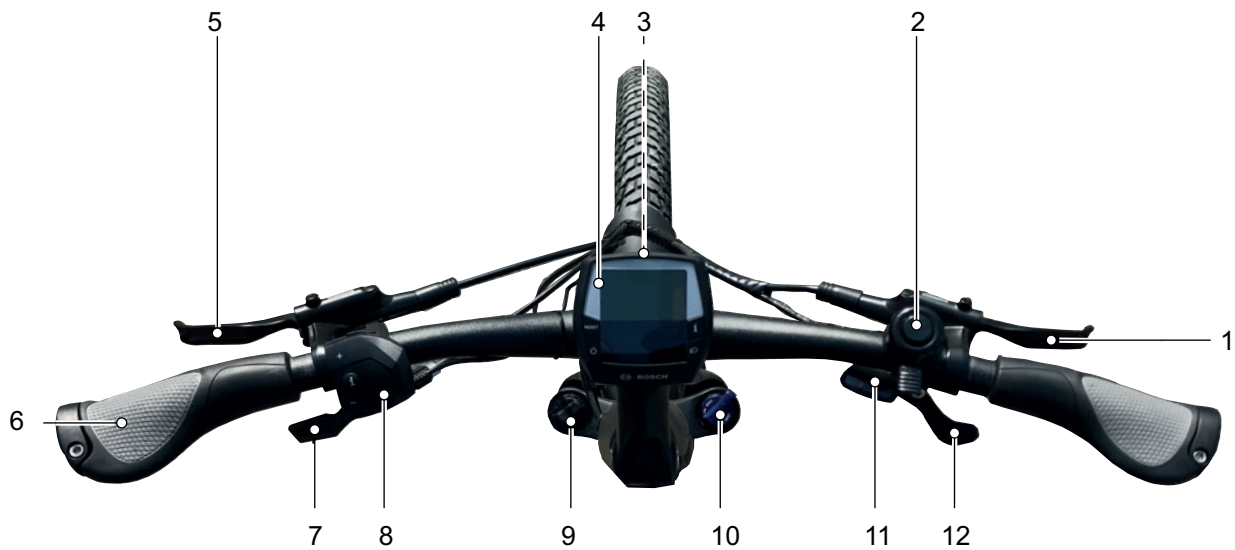


Abbildung 30: Detailansicht Lenker mit BOSCH Intuvia Bordcomputer, Beispiel

1	Handbremse Hinterrad	7	Fernbedienung Sattelstütze
2	Klingel	8	Bedieneinheit
3	Frontleuchte	9	Einstellrad SAG
4	Bordcomputer	10	Gabelsperre, Lockout
5	Handbremse Vorderrad	11	Schaltanzeige
6	Griffe	12	Schalthebel

3.4.2 Bordcomputer

Der Bordcomputer wird über vier Tasten an seinem Gehäuse und den Tasten der Bedieneinheit bedient.

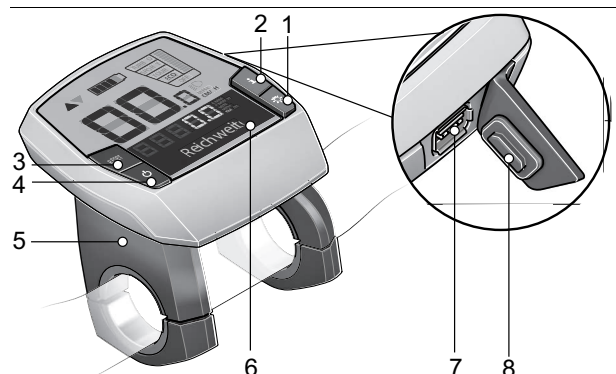


Abbildung 31: Aufbau BOSCH Intuvia Bordcomputer

- 1 Fahrlicht-Taste
- 2 Info-Taste (Bordcomputer)
- 3 RESET-Taste
- 4 Ein-Aus-Taste (Bordcomputer)
- 5 Bordcomputer Halterung
- 6 Bordcomputer
- 7 USB-Anschluss
- 8 Schutzklappe USB-Anschluss

Der Bordcomputer besitzt sieben Anzeigen:

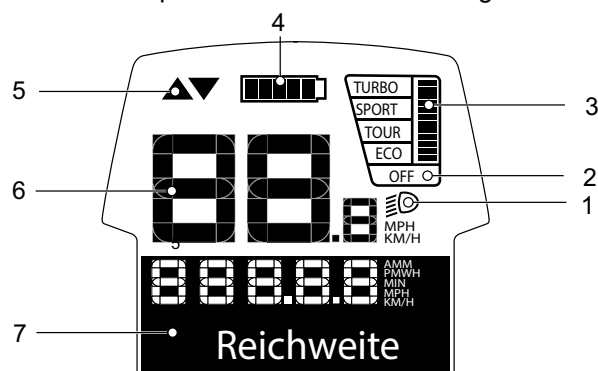


Abbildung 32: Übersicht Anzeige Bordcomputer

- 1 Anzeige Fahrlicht, siehe Kapitel [3.4.2.1](#)
- 2 Anzeige Unterstützungsgrad, siehe Kapitel [3.4.2.2](#)
- 3 Anzeige Abgerufene Motorleistung, siehe Kapitel [3.4.2.4](#)
- 4 Ladezustandsanzeige (Bordcomputer), siehe Kapitel [3.4.2.3](#)
- 5 Anzeige Schaltempfehlung, siehe Kapitel [3.4.2.5](#)
- 6 Anzeige Tachometer, siehe Kapitel [3.4.2.6](#)
- 7 Funktionsanzeige, siehe Kapitel [3.4.2.7](#)

3.4.2.1 Anzeige Fahrlicht

Bei aktiviertem Fahrlicht leuchtet die Anzeige Fahrlicht.

3.4.2.2 Anzeige Unterstützungsgrad

Je höher der Unterstützungsgrad ausgewählt wird, desto stärker unterstützt das elektrische Antriebssystem das Pedalieren. Es stehen diese Unterstützungsgrade zur Verfügung.

Unterstützungsgrad	Verwendung
TURBO	Maximale Unterstützung bis in hohe Trittfrequenzen, für sportives Fahren.
SPORT	Kraftvolle Unterstützung, für sportives Fahren auf bergigen Strecken und im Stadtverkehr.
TOUR	Gleichmäßige Unterstützung, für Touren mit großer Reichweite
ECO	Geringe Unterstützung für maximale Reichweite bei maximaler Effizienz.
OFF	Bei eingeschaltetem Antriebssystem ist die Motorunterstützung ausgeschaltet. Das Pedelec kann wie ein normales Fahrrad allein durch Treten fortbewegt werden. Die Schiebehilfe ist deaktiviert.

Tabelle 12: Übersicht Unterstützungsgrade, Standard

Für Antriebe der Performance Line CX steht der Unterstützungsgrad eMTB MODE zur Verfügung. Im eMTB MODE wird der Unterstützungsfaktor und das Drehmoment dynamisch in Abhängigkeit von der Trittkraft auf die Pedale angepasst. Ist das Pedelec mit dem eMTB MODE konfiguriert, erscheint kurz eMTB MODE, wenn der Unterstützungsgrad SPORT gewählt wird.

Unterstützungsgrad	Verwendung
TURBO	maximale Unterstützung bis in hohe Trittfrequenzen, für sportives Fahren
eMTB	optimale Unterstützung in jedem Terrain, sportliches Anfahren, verbesserte Dynamik, maximale Performance.
TOUR	Gleichmäßige Unterstützung, für Touren mit großer Reichweite
ECO	Geringe Unterstützung für maximale Reichweite bei maximaler Effizienz.
OFF	Bei eingeschaltetem Antriebssystem ist die Motorunterstützung ausgeschaltet. Das Pedelec kann wie ein normales Fahrrad allein durch Treten fortbewegt werden. Die Schiebehilfe ist deaktiviert.

Tabelle 13: Übersicht Unterstützungsgrade, eMTB Mode

3.4.2.3 Ladezustandsanzeige (Bordcomputer)

Die Ladezustandsanzeige zeigt den Ladezustand des Pedelec-Akkus an, nicht den des internen Bordcomputer-Akkus. Wird der Bordcomputer aus der Halterung entnommen, bleibt der zuletzt angezeigte Ladezustand gespeichert. In der Anzeige entspricht jeder Balken im Akku-Symbol 20 % Kapazität.



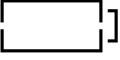
Symbol	Bedeutung
	Der Akku ist vollständig geladen.
	Der Akku muss nachgeladen werden.
	Die LEDs der Ladezustandsanzeige erlöschen. Die Kapazität für die Unterstützung des Antriebs ist verbraucht und die Unterstützung wird sanft abgeschaltet. Die verbliebene Kapazität wird für die Beleuchtung und den Bordcomputer zur Verfügung gestellt. Die Anzeige blinkt. Die Kapazität der Pedelec-Akkus reicht noch für 2 Stunden Beleuchtung. Weitere Verbraucher (z. B. Automatikgetriebe, Laden von externen Geräten am USB-Anschluss) sind hierbei unberücksichtigt.

Tabelle 14: Übersicht Ladezustandsanzeige

Wird ein Pedelec mit zwei Akkus betrieben, zeigt die Ladezustandsanzeige den Füllstand beider Akkus an.

Werden an einem Pedelec beide Akkus geladen, zeigt die Funktionsanzeige den Ladefortschritt beider Akkus an. Welcher der beiden Akkus gerade geladen wird, kann an der blinkenden Anzeige am Akku erkannt werden.

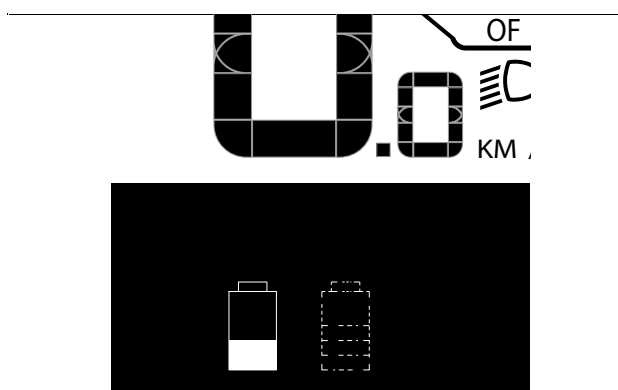


Abbildung 33: Der linke Akku wird geladen

Der Ladezustand des Akkus kann ebenfalls an den LEDs der Ladezustandsanzeige (Akku) abgelesen werden.

3.4.2.4 Anzeige abgerufene Motorleistung

Ist der Motor aktiv, wird die Anzeige Abgerufene Motorleistung in der Bordcomputer Anzeige angezeigt. Die maximale Motorleistung hängt vom gewählten Unterstützungsgrad ab. Ein langer Balken bedeutet einen hohen Stromverbrauch.

3.4.2.5 Anzeige Schaltempfehlung

Trittfrequenzen über 50 Umdrehungen pro Minute optimieren den Wirkungsgrad der Antriebseinheit. Sehr langsames Treten kostet dagegen viel Energie. Durch die Wahl des richtigen Ganges können bei gleichem Krafteinsatz die Geschwindigkeit und die Reichweite erhöht werden.

Die Schaltempfehlung reagiert auf zu langsames oder zu schnelles Treten und empfiehlt den Wechsel eines Ganges.

- ✓ Die Schaltempfehlung muss in den Systemeinstellungen eingeschaltet sein.



Symbol	Verwendung
	Trittfrequenz ist zu hoch, ein höherer Gang wird empfohlen
	Trittfrequenz ist zu niedrig, ein niedriger Gang wird empfohlen

Tabelle 15: Symbole der Schaltempfehlung

3.4.2.6 Tachometeranzeige

In der Tachometeranzeige wird die aktuelle Geschwindigkeit angezeigt.

In den Systemeinstellungen kann ausgewählt werden, ob die Geschwindigkeit in Kilometern oder Meilen gezeigt wird.

3.4.2.7 Funktionsanzeige

Die Funktionsanzeige zeigt Texte und Werte an. Es werden drei unterschiedliche Informationen angezeigt:

- Reiseinformationen,
- Systemeinstellungen und -angaben und
- Systemmeldungen.

3.4.2.8 Reiseinformation

Je nach Pedelec zeigt die Funktionsanzeige bis zu sieben Reiseinformationen an. Die angezeigte Reiseinformation kann gewechselt werden.

Anzeige	Funktion
UHRZEIT	aktuelle Uhrzeit
MAXIMAL	seit dem letzten RESET erreichte Maximalgeschwindigkeit
DURCHSCHNITT	seit dem letzten RESET erreichte Durchschnittsgeschwindigkeit
FAHRZEIT	Fahrzeit seit dem letzten RESET
REICHWEITE	voraussichtliche Reichweite der vorhandenen Aufladung
STRECKE GESAMT	Anzeige der gesamten zurückgelegten Entfernung (unveränderlich)
STRECKE	seit dem letzten RESET zurückgelegte Entfernung

Tabelle 16: Reiseinformationen

3.4.2.9 Zusatz Reiseinformation

Gilt nur für SHIMANO-DI2-Automatik-Nabenschaltungen

In der Funktionsanzeige steht diese zusätzliche Funktion zur Auswahl:

Anzeige	Änderung
AUTO: EIN / AUTO: AUS	Unter diesem Menüpunkt wird Ihnen angezeigt, ob der automatische Modus ein- oder ausgeschaltet ist.

Tabelle 17: Zusatz Reiseinformation SHIMANO-DI2-Automatik-Nabenschaltungen

Gilt nur für eShift mit manueller SHIMANO-DI2-Nabenschaltungen

In der Funktionsanzeige steht diese zusätzliche Funktion zur Auswahl:

Anzeige	Änderung
GANG	Auf dem Bordcomputer wird der momentan eingelegte Gang der Schaltung angezeigt. Bei jedem Gangwechsel wird der neu eingelegte Gang kurz auf dem Bordcomputer eingeblendet.

Tabelle 18: Zusatz Reiseinformation eShift mit manueller SHIMANO-DI2-Nabenschaltungen

Gilt nur für eShift mit SHIMANO-DI2-Automatik-Nabenschaltungen

In der Funktionsanzeige steht diese zusätzliche Funktion zur Auswahl:

Anzeige	Änderung
GANG	Auf dem Bordcomputer wird der momentan eingelegte Gang der Schaltung angezeigt. Bei jedem Gangwechsel wird der neu eingelegte Gang kurz auf dem Bordcomputer eingeblendet.

Tabelle 19: Zusatz Reiseinformation eShift mit SHIMANO-DI2-Automatik-Nabenschaltungen

Gilt nur für eShift mit NuVinci HISync/ ENVIOLLO mit Optimized HJSync

In der Funktionsanzeige steht diese zusätzliche Funktion zur Auswahl:

Anzeige	Änderung
±NUVINCI TRITTFREQ. / ±NUVINCI GANG:	Auf dem Bordcomputer wird der momentan eingelegte Gang der Schaltung angezeigt. Bei jedem Gangwechsel wird der neu eingelegte Gang kurz auf dem Bordcomputer eingeblendet. Die Standardeinstellung ist ± NuVinci Trittfreq.

Tabelle 20: Zusatz Reiseinformation eShift mit NuVinci HISync/ ENVIOLLO mit Optimized HISync

Gilt nur für eShift mit ROHLOFF E-14 Speedhub 500/14

In der Funktionsanzeige steht diese zusätzliche Funktionen zur Auswahl:

Anzeige	Änderung
GANG	Auf dem Bordcomputer wird der momentan eingelegte Gang der Schaltung angezeigt. Bei jedem Gangwechsel wird der neu eingelegte Gang kurz auf dem Bordcomputer eingeblendet.

Tabelle 21: Zusatz Reiseinformation eShift mit ROHLOFF E-14 Speedhub 500/14

3.4.2.10 Systemeinstellungen und -angaben

Um die Systemeinstellungen und -angaben zu sehen, müssen der die Systemeinstellungen aufgerufen werden. Die Werte der Systemeinstellungen können geändert werden, jedoch nicht die der Systemangaben.

Anzeige	Funktion
änderbare Systemeinstellungen	
- UHRZEIT +	Uhrzeit ändern
- RADUMFANG +	Wert des Radumfangs in mm
- DEUTSCH +	Sprache ändern
- EINHEIT KM/MI +	Auswählen, ob Geschwindigkeit und Entfernung in Kilometern oder Meilen angezeigt werden
- ZEITFORMAT +	Auswählen, ob Uhrzeit im 12-Stunden- oder 24-Stunden-Format angezeigt werden
- SCHALTEMPF. AUS +	Schaltempfehlung ein- und ausschalten
unveränderliche Systemeinstellungen	
BETRIEBSZEIT GESAMT	Anzeige der gesamten Fahrdauer
DISPL. VX.X.X.X	Software-Version Bordcomputer
DU VX.X.X.X	Software-Version Antriebssystem
DU SN XXXXXXXX/XXX	Seriennummer Antriebssystem
DU PN XXXXXXXXXXX	Typnummernummer der Antriebseinheit
SERVICE MM/JJJJ	(alternativ) festgelegter Servicetermin
SERV. XX KM/MI	(alternativ) festgelegter Service
BAT. VX.X.X.X	Software-Version
1.BAT VX.X.X.X	Software-Version
2.BAT VX.X.X.X	Software-Version

Tabelle 22: Systemeinstellungen

3.4.2.11 Zusatz Systemeinstellungen

Gilt nur für eShift mit SHIMANO-DI2-Automatik-Nabenschaltungen

Anzeige	Änderung
- Anfahrang +	Hier kann der Anfahrang festgelegt werden. In Stellung -- wird die automatische Rückschaltfunktion ausgeschaltet. Dieser Menüpunkt wird nur angezeigt, wenn sich der Bordcomputer in der Halterung befindet.
Ganganpassung	Mit diesem Menüpunkt kann man eine Feinjustage der SHIMANO Di2 vornehmen. Der vorgegebene Einstellbereich ist in der Betriebsanleitung des Schaltungsherstellers beschrieben. Feinjustage durchführen, sobald ungewöhnliche Geräusche von der Schaltung erzeugt werden. Dieser Menüpunkt wird nur angezeigt, wenn sich der Bordcomputer in der Halterung befindet.
Gear vx.x.x.x:	Dies ist die Software-Version des Schaltgetriebes. Dieser Menüpunkt wird nur angezeigt, wenn sich der Bordcomputer in der Halterung befindet. Dieser Menüpunkt erscheint nur in Verbindung mit einem elektronischen Schaltgetriebe.

Tabelle 23: Systemeinstellungen ändern

Gilt nur für eShift mit manueller SHIMANO-DI2-Nabenschaltungen.

Anzeige	Änderung
- Anfahrang +	Hier kann der Anfahrang festgelegt werden. In Stellung -- wird die automatische Rückschaltfunktion ausgeschaltet. Dieser Menüpunkt wird nur angezeigt, wenn sich der Bordcomputer in der Halterung befindet.
Ganganpassung	Mit diesem Menüpunkt kann man eine Feinjustage der SHIMANO Di2 vornehmen. Der vorgegebene Einstellbereich ist in der Betriebsanleitung des Schaltungsherstellers beschrieben. Feinjustage durchführen, sobald ungewöhnliche Geräusche von der Schaltung erzeugt werden. Dieser Menüpunkt wird nur angezeigt, wenn sich der Bordcomputer in der Halterung befindet.
Gear vx.x.x.x:	Dies ist die Software-Version des Schaltgetriebes. Dieser Menüpunkt wird nur angezeigt, wenn sich der Bordcomputer in der Halterung befindet. Dieser Menüpunkt erscheint nur in Verbindung mit einem elektronischen Schaltgetriebe.

Tabelle 24: Systemeinstellungen ändern

Gilt nur für eShift mit SHIMANO-DI2-Automatik-Nabenschaltungen.

Anzeige	Änderung
Ganganpassung	Mit diesem Menüpunkt kann man eine Feinjustage der SHIMANO Di2 vornehmen. Der vorgegebene Einstellbereich ist in der Betriebsanleitung des Schaltungsherstellers beschrieben. Feinjustage durchführen, sobald ungewöhnliche Geräusche von der Schaltung erzeugt werden. Dieser Menüpunkt wird nur angezeigt, wenn sich der Bordcomputer in der Halterung befindet.
Gangrückstellung	Mit diesem Menüpunkt kann man das Schaltwerk zurücksetzen, wenn das Schaltwerk ausgehängt war, z. B. aufgrund eines Schlages gegen das Schaltwerk oder Sturzes. Das Zurücksetzen der Schaltung ist in der Betriebsanleitung des Schaltungsherstellers beschrieben. Dieser Menüpunkt wird nur angezeigt, wenn sich der Bordcomputer in der Halterung befindet.
Gear vx.x.x.x:	Dies ist die Software-Version des Schaltgetriebes. Dieser Menüpunkt wird nur angezeigt, wenn sich der Bordcomputer in der Halterung befindet. Dieser Menüpunkt erscheint nur in Verbindung mit einem elektronischen Schaltgetriebe.

Tabelle 25: Systemeinstellungen ändern

Gilt nur für eShift mit NuVinci HISync/ENVIOLo mit Optimized HISync

Anzeige	Änderung
Gangkalibrierung	Hier wird die Kalibrierung des stufenlosen Getriebes vorgenommen. Während der Fahrt kann im Fehlerfall eine Kalibrierung erforderlich werden. Der Menüpunkt wird nur angezeigt, wenn sich der Bordcomputer in der Halterung befindet <ul style="list-style-type: none"> ▶ Durch Drücken auf die Taste „Beleuchtung“ die Kalibrierung bestätigen. ▶ Den Anweisungen folgen.
Gear vx.x.x.x:	Dies ist die Software-Version des Schaltgetriebes. Dieser Menüpunkt wird nur angezeigt, wenn sich der Bordcomputer in der Halterung befindet. Dieser Menüpunkt erscheint nur in Verbindung mit einem elektronischen Schaltgetriebe.

Tabelle 26: Systemeinstellungen ändern

Gilt nur für eShift mit ROHLOFF E-14 Speedhub 500/14.

Anzeige	Änderung
Anfahrangang	Hier kann der Anfahrangang festgelegt werden. In Stellung – wird die automatische Rückschaltfunktion ausgeschaltet. Dieser Menüpunkt wird nur angezeigt, wenn sich der Bordcomputer in der Halterung befindet.
Gear vx.x.x.x:	Dies ist die Software-Version des Schaltgetriebes. Dieser Menüpunkt wird nur angezeigt, wenn sich der Bordcomputer in der Halterung befindet. Dieser Menüpunkt erscheint nur in Verbindung mit einem elektronischen Schaltgetriebe.

Tabelle 27: Systemeinstellungen ändern

3.4.2.12 Systemmeldung

Das Antriebssystem überwacht sich ständig und zeigt im Falle eines erkannten Fehlers diesen durch eine Zahl verschlüsselt als Systemmeldung an. Abhängig von der Art des Fehlers schaltet sich das System gegebenenfalls automatisch ab. Informationen und eine Tabelle von allen Systemmeldungen befindet sich im Kapitel 6.2.

3.4.3 Bedieneinheit

Der Bordcomputer wird über die vier Tasten der Bedieneinheit bedient.

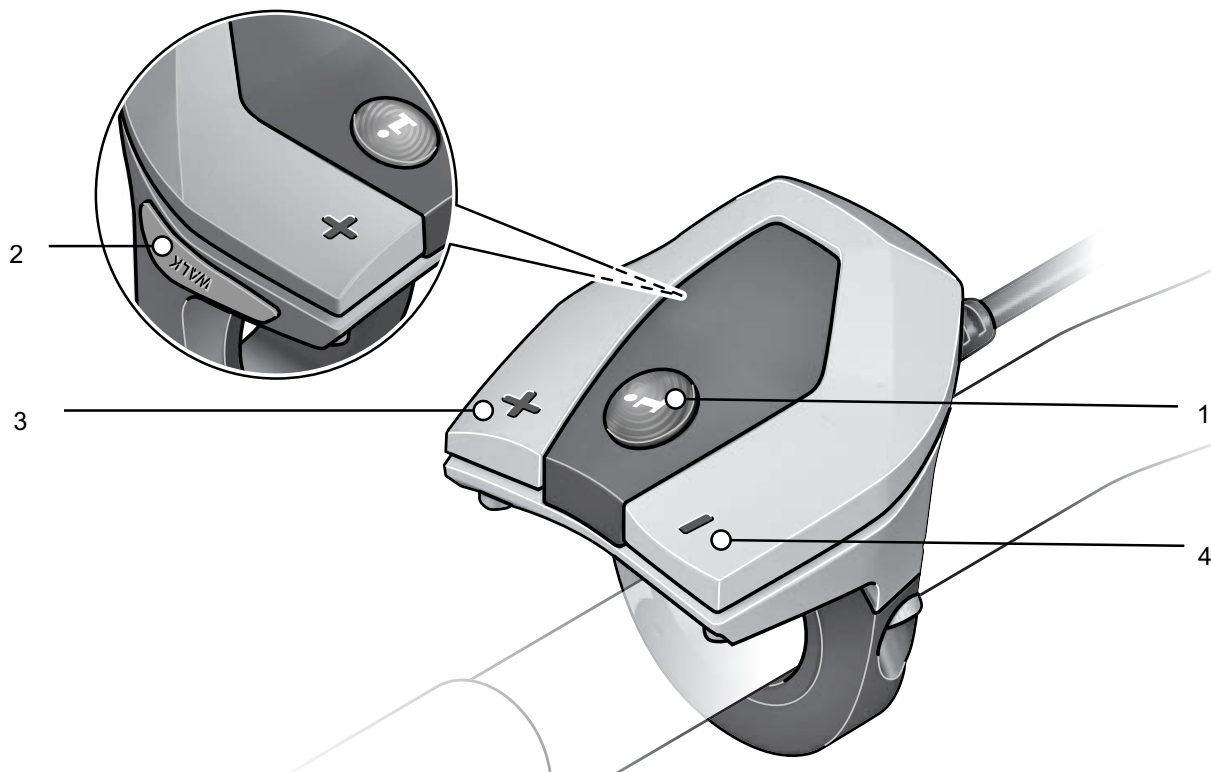


Abbildung 34: Übersicht Bedieneinheit BOSCH

- 1 Info-Taste (Bedieneinheit)
- 2 Schiebehilfe-Taste
- 3 Plus-Taste (Bedieneinheit)
- 4 Minus-Taste (Bedieneinheit)

3.4.3.1 Nabenschaltung SHIMANO

Gilt nur für Fahrzeuge mit dieser Ausstattung

Zur SHIMANO Nabenschaltung gehört auf der rechten Seite des Lenkers ein Drehgriffschalter mit einer Anzeige.

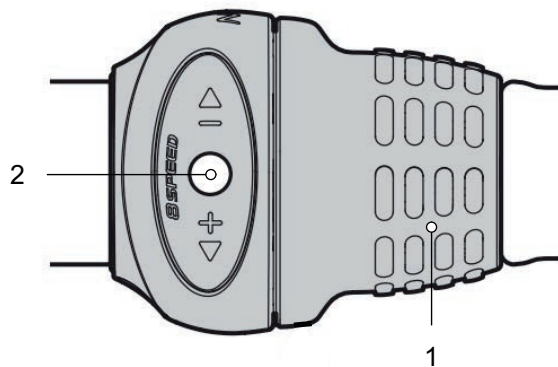


Abbildung 35: Schaltung SHIMANO SL-C30000-7, Draufsicht

- 1 Drehgriffschalter
- 2 Anzeige Gang

Die Anzeige Gang zeigt den eingelegten Gang an.

Durch Drehen des Drehgriffs wird der Gang geändert.

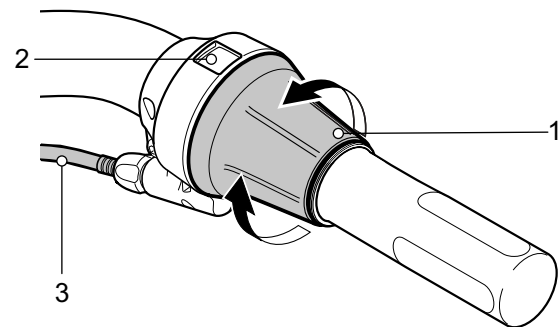


Abbildung 36: Schaltung SHIMANO SL-C30000-7O

- 1 Drehgriffschalter
- 2 Anzeige Gang
- 3 Außenhülle Schaltkabel

3.4.3.2 Nabenschaltung ENVILO

Gilt nur für Fahrzeuge mit dieser Ausstattung

Das Automatic+ System ist in das Antriebssystem integriert und bietet eine automatische Schaltoption. Zur automatischen ENVILO-Schaltung gehört ein Drehgriffschalter mit einer Anzeige.

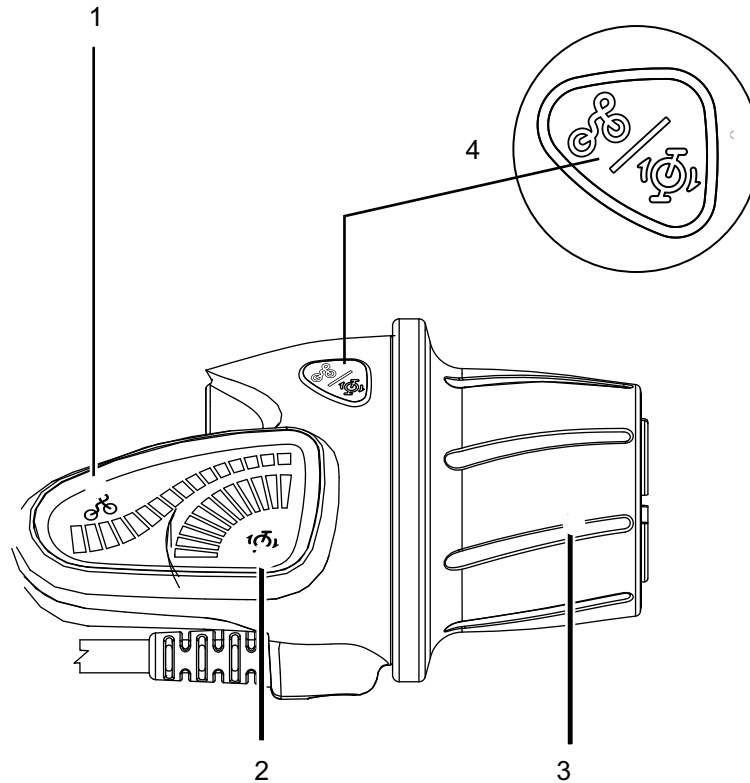


Abbildung 37: ENVILO Drehgriff mit Anzeige

- 1 Anzeige manuelle Schaltung
- 2 Anzeige automatische Schaltung
- 3 Drehgriff
- 4 Modus-Taster

Es gibt die Wahl zwischen automatischem und manuellen Schalten.

Im Automatik-Modus passt das System die Übersetzung automatisch an, um die bevorzugte Trittfrequenz beizubehalten. Die gewünschte Trittfrequenz wird im Bordcomputer eingestellt.

Beim manuellen Schalten wird mit dem Drehgriffschalter hoch- oder runtergeschaltet.

3.4.4 Handbremse

Links und Rechts am Lenker befindet sich eine Handbremse.

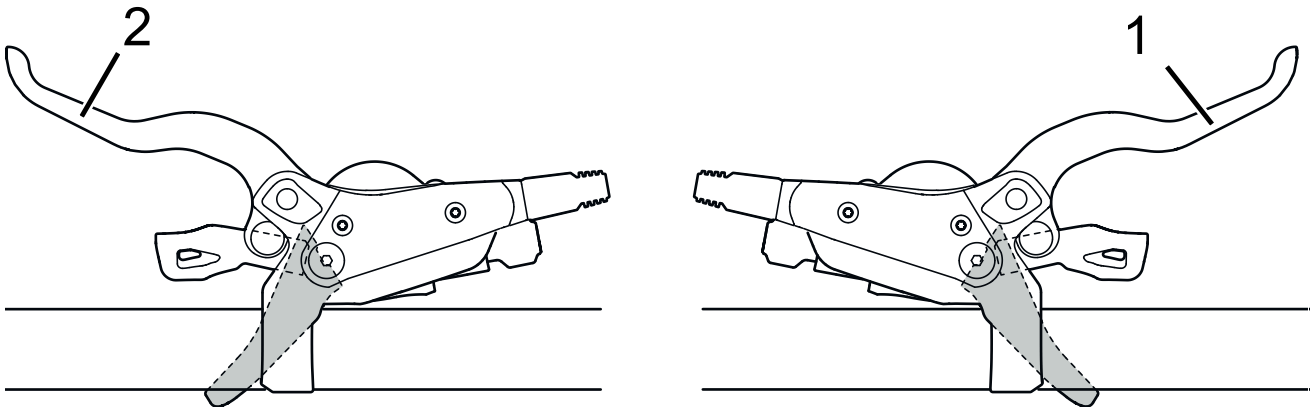


Abbildung 38: Handbremse Hinterrad (1) und Vorderrad (2), Beispiel SHIMANO Bremse

Die linke Handbremse steuert die Vorderradbremse.

Die rechte Handbremse steuert die Hinterradbremse.

3.4.5 Ladezustandsanzeige (Akku)

Jeder Akku besitzt eine Ladezustandsanzeige.

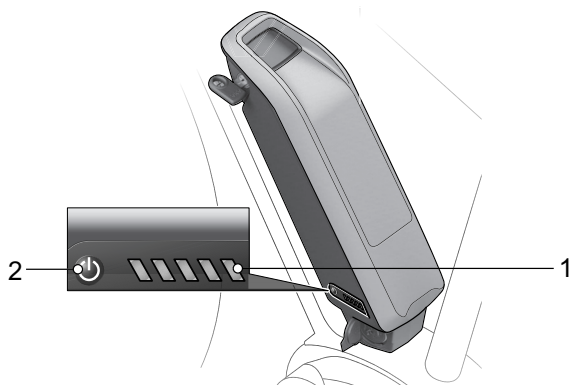


Abbildung 39: Lage Ladezustandsanzeige Sitzrohrakku

- 1 Ein-Aus Taster (Akku)
- 2 Ladezustandsanzeige (Akku)

Die fünf grünen LEDs der Ladezustandsanzeige zeigen bei eingeschaltetem Akku den Ladezustand des Akkus an. Dabei entspricht jede LED 20% der Kapazität.

LED 1,2,3,4,5	Ladezustand
● ● ● ● ●	100...80 %
● ● ● ● ○	79...60 %
● ● ● ○ ○	59...40 %
● ● ○ ○ ○	39...20 %
● ○ ○ ○ ○	19...15 %
○ ○ ○ ○ ○	5...0 %

Abbildung 40: Anzeige Ladezustand des Akkus

Symbole:



Bei vollständig geladenem Akku leuchten alle fünf LEDs. Der Ladezustand des eingeschalteten Akkus wird außerdem auf dem Bordcomputer angezeigt.

Liegt der Ladezustand des Akkus unter 5%, erlöschen alle LEDs der Ladezustandsanzeige. Der Ladezustand wird am Bordcomputer weiter angezeigt.

3.5 Technische Daten

3.5.1 Pedelec

Leistungsabgabe/System	250 W (0,25 kW)
Abschaltgeschwindigkeit	25 km/h

Tabelle 28: Technische Daten Pedelec

3.5.2 Emissionen

Die Schutzanforderungen nach der Richtlinie 2014/30/EU Elektromagnetische Verträglichkeit sind gegeben. Das Pedelec und das Ladegerät können uneingeschränkt in Wohnbezirken eingesetzt werden.

A-bewerteter Emissions-Schalldruckpegel	<70 dB(A)
Schwingungsgesamtwert für die oberen Körpergliedmaßen	<2,5 m/s ²
höchster Effektivwert der gewichteten Beschleunigung für den gesamten Körper	<0,5 m/s ²

Tabelle 29: Emissionen, vom Pedelec ausgehend*

3.5.3 Fahrzeugbeleuchtung

Spannung ca.	12 V
maximale Leistung	
Vorderlicht	17,4 W
Rücklicht	0,6 W

Tabelle 30: Fahrzeugbeleuchtung

3.5.4 Bordcomputer BOSCH Intuvia

Lithium-Ionen Akku intern	3,7 V, 230 mAh
Betriebstemperatur	-5...+40 °C
Lagertemperatur	-10...+40 °C
Ladetemperatur	0...+40 °C
Schutzart (bei geschlossener USB-Abdeckung)	IPx54
Gewicht, ca.	0,15 kg

Tabelle 31: Technische Daten Bordcomputer Intuvia, BUI255

3.5.5 USB-Anschluß

Ladespannung	5 V
Ladestrom	max. 1000 mA

Tabelle 32: Technische Daten USB-Anschluss

3.5.6 Akku BOSCH PowerPack 500

Nennspannung	36 V
Nennkapazität	13,4 Ah
Energie	500 Wh
Gewicht	2,6 / 2,7 kg
Schutzart	IP 54
Betriebstemperatur	-5...+40 °C
Lagertemperatur	+10...+40 °C
zulässiger Ladetemperaturbereich	0...+40 °C

Tabelle 33: Technische Daten Akku BOSCH PowerPack 500, BBS275 und BBR275

3.5.7 Motor

3.5.7.1 Performance Line

maximale Nenndauerleistung	250 W
Drehmoment max.	65 Nm
Nennspannung	36 V DC
Schutzart	IP54
Gewicht	3,2 kg
Betriebstemperatur	-5...+40 °C
Lagertemperatur	-10...+40 °C

Tabelle 34: Technische Daten Motor Performance Line, BDU365

3.5.7.2 Performance Line CX

maximale Nenndauerleistung	250 W
Drehmoment max.	85 Nm
Nennspannung	36 V DC
Schutzart	IP54
Gewicht	3 kg
Betriebstemperatur	-5...+40 °C
Lagertemperatur	-10...+40 °C

Tabelle 35: Technische Daten Motor Performance Line CX, BDU450CX

3.5.8 Anzugsmomente

Modell	Anzugsmoment	Schraube
Bordcomputer		
SC-E5003 Befestigungsschraube	0,8 Nm	Innensechskant-Aufsatz 3 mm
Schalthebel		
SHIMANO DEORE SL-M4100 Befestigungsschraube	3 Nm	Innensechskant-Aufsatz 4 mm
SHIMANO DEORE SL-M5100 Befestigungsschraube	3 Nm	Innensechskant-Aufsatz 4 mm
SHIMANO DEORE SL-M6100 Befestigungsschraube	3 Nm	Innensechskant-Aufsatz 4 mm
SHIMANO DEORE XT SL-M8100 Befestigungsschraube	3 Nm	Innensechskant-Aufsatz 4 mm
SHIMANO DEORE XT SL-M8130 Befestigungsschraube	3 Nm	Innensechskant-Aufsatz 4 mm
SHIMANO SLX SL-M7100 Befestigungsschraube	3 Nm	Innensechskant-Aufsatz 4 mm
SHIMANO XTR SL-M9100 Befestigungsschraube	3 Nm	Innensechskant-Aufsatz 4 mm
Bedienhebel Sattelstütze		
eightpins Befestigungsschraube Seilzugklemme	2,5 Nm 5 Nm	Innensechskant-Aufsatz 4 mm Innensechskant-Aufsatz 3 mm
Achse		
konventionelle Achsmutter	35...40 Nm*	
SUNTOUR Schraubachse 12AH2 Achse Sicherungsschraube	8...10 Nm 5...6 Nm	Innensechskant-Aufsatz 6 mm Innensechskant-Aufsatz 5 mm
SUNTOUR Schraubachse 15AH2 Achse Sicherungsschraube	8...10 Nm 5...6 Nm	Innensechskant-Aufsatz 6 mm Innensechskant-Aufsatz 5 mm
Lenker		
Klemmschraube, konventionell	5...7 Nm*	
Sattelstütze		
BySchulz, G1 M8 Sattelklemmschraube M5 Fixier-Madenschrauben	20...24 Nm 3 Nm	Innensechskant-Aufsatz 2,5 mm
BySchulz, G2 M6 Sattelklemmschraube M5 Fixier-Madenschrauben	12...14 Nm 3 Nm	Innensechskant-Aufsatz 2,5 mm
eightpins NGS2 Sattelstützen-Achse Rutschkupplung Ventildeckel Postpin Achse hintere Klemmschraube (Sattel) M5 Montageschraube Außenhülse	8 Nm 18 Nm 0,5 Nm 8 Nm 8 Nm 0,5 Nm	Innensechskant-Aufsatz 6 mm Innensechskant-Aufsatz 3 mm Innensechskant-Aufsatz 5 mm Innensechskant-Aufsatz 5 mm Innensechskant-Aufsatz 3 mm Innensechskant-Aufsatz 3 mm

Tabelle 36: Anzugsmomente und Aufsätze

eightpins H01 Sattelstützen-Achse Rutschkupplung Ventildeckel Postpin Achse hintere Klemmschraube (Sattel) M5 Montageschraube Außenhülse	8 Nm 18 Nm 0,5 Nm 8 Nm 8 Nm 0,5 Nm	Innensechskant-Aufsatz 6 mm Innensechskant-Aufsatz 3 mm Innensechskant-Aufsatz 5 mm Innensechskant-Aufsatz 5 mm Innensechskant-Aufsatz 3 mm Innensechskant-Aufsatz 3 mm
LIMOTEC LimoDP Klemmschraube Sattelstütze Klemmschraube Sattel	6...7 Nm 7...9 Nm	
SUNTOUR Feder-Sattelstütze Sattelklemmschraube M5 Fixier-Madenschrauben	15...18 Nm 3 Nm	Innensechskant-Aufsatz 2,5 mm
Pedale		
Pedal, konventionell	33...35 Nm	15 mm Schraubenschlüssel

Tabelle 36: Anzugmomente und Aufsätze

*sofern auf dem Bauteil keine anderen Angaben stehen

4 Transport und Lagern

4.1 Gewicht und Maße Transport

Gewicht und Abmessungen beim Transport

Typennr.	Rahmen	Abmessung Karton [cm]	Gewicht** [kg]	Gewicht Versand [kg]
B-01	uni	#	#	#
B-02	uni	#	#	#
B-03	uni	#	#	#
B-04	uni	#	#	#
B-05	uni	#	#	#
B-06	uni	#	#	#
D-01	uni	#	#	#
D-02	uni	#	#	#
D-03	uni	#	#	#
E-02	uni	#	#	#

Tabelle 37: Typennummer, Modell und Pedelecart

**Gewicht des Fahrzeugs ohne Akku

lag bei der Produktion der Anleitung noch nicht vor

4.2 Vorgesehene Griffe, Hebepunkte

Der Karton ist ohne Griffe.

4.3 Transport



Sturz bei unbeabsichtigter Aktivierung

Bei unbeabsichtigter Aktivierung des Antriebssystems besteht Verletzungsgefahr.

- ▶ Akku entnehmen.

4.3.1 Transportsicherung nutzen

Gilt nur für Pedelecs Scheibenbremsen



Ölverlust bei fehlender Transportsicherung

Die Transportsicherung der Bremse verhindert, dass die Bremse beim Transport oder Versand versehentlich betätigt wird. Hierdurch können irreparable Schäden am Bremssystem oder ein Ölverlust auftreten, der die Umwelt schädigt.

- ▶ Niemals den Bremshebel bei ausgebautem Laufrad ziehen.
 - ▶ Stets beim Transport oder Versand die Transportsicherung verwenden.
-
- ▶ Die **Transportsicherungen** zwischen die Bremsbeläge stecken.
- ⇒ Die Transportsicherung klemmt zwischen den beiden Belägen und verhindert ein ungewolltes Dauerbremsen, durch das Bremsflüssigkeit austreten kann.

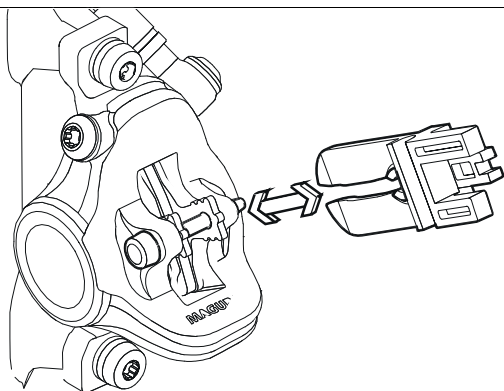


Abbildung 41: Transportsicherung befestigen

4.3.2 Pedelec transportieren

Fahrradträgersysteme, bei denen das Pedelec auf dem kopfstehend am Lenker oder Rahmen fixiert wird, erzeugen beim Transport unzulässige Kräfte an den Bauteilen. Hierdurch kann ein Bruch der tragenden Teile entstehen.

- ▶ Niemals Fahrradträgersysteme nutzen, bei denen das Pedelec auf dem kopfstehend am Lenker oder Rahmen fixiert wird. Im Fachhandel gibt es eine Beratung zur fachgerechten Auswahl und sicheren Verwendung eines Trägersystems.
- ▶ Beim Transport das Gewicht des fahrfertigen Pedelecs berücksichtigen.
- ▶ Die elektrischen Komponenten und Anschlüsse am Pedelec mit geeigneten Schutzüberzügen vor der Witterung schützen.
- ▶ Den Akku in einem trockenen, sauberen und vor direkter Sonneneinstrahlung geschützten Bereich transportieren.

4.3.3 Pedelec versenden

- ▶ Zum Versand des Pedelecs wird empfohlen, im Fachhandel eine sachgerechte Verpackung des Pedelecs zu kaufen.

4.3.4 Akku transportieren

Akkus unterliegen den Gefahrgut-Vorschriften. Unbeschädigte Akkus dürfen von Privatpersonen im Straßenverkehr befördert werden.

Der gewerbliche Transport erfordert die Einhaltung der Vorschriften über die Verpackung, Kennzeichnung und Beförderung von Gefahrgütern. Offene Kontakte müssen abgedeckt und der Akku sicher verpackt sein.

4.3.5 Akku versenden

Der Akku gilt als Gefahrgut und darf nur von geschulten Personen verpackt und versandt werden. Fachhandel kontaktieren.

4.4 Lagern

- ▶ Pedelec, Bordcomputer, Akku und Ladegerät trocken, sauber und vor Sonneneinstrahlung geschützt lagern. Um die Lebensdauer zu erhöhen, nicht im Freien lagern.

Optimale Lagertemperatur Pedelec	+10...+20 °C
---	--------------

Tabelle 38: Lagertemperatur für Akkus und das Pedelec

- ✓ Temperaturen unter -10 °C oder über +40 °C müssen grundsätzlich vermieden werden.
- ✓ Für eine lange Lebensdauer des Akkus ist eine Lagerung bei ca. 10 °C bis 20 °C vorteilhaft.
- ✓ Pedelec, Bordcomputer, Akku und Ladegerät getrennt lagern.

4.4.1 Betriebspause

Hinweis

Der Akku entlädt sich bei Nichtnutzung. Hierdurch kann der Akku beschädigt werden.

- ▶ Der Akku muss nach jeweils 6 Monaten nachgeladen werden.

Wird der Akku dauerhaft an das Ladegerät angeschlossen, kann der Akku beschädigt werden.

- ▶ Niemals Akku dauerhaft am Ladegerät anschließen.

Der Bordcomputer-Akku entlädt sich bei Nichtnutzung. Hierdurch kann er irreparabel beschädigt werden.

- ▶ Bordcomputer-Akku alle 3 Monate für mindestens 1 Stunde laden.

- ▶ Wird das Pedelec bis zu vier Wochen nicht benutzt, den Bordcomputer aus seiner Halterung entnehmen. Den Bordcomputer in trockener Umgebung bei Raumtemperatur aufbewahren.
- ▶ Wird das Pedelec länger als vier Wochen außer Betrieb genommen, muss eine Betriebspause vorbereitet werden.

4.4.1.1 Betriebspause vorbereiten

- ✓ Akku vom Pedelec entfernen.
- ✓ Akku auf 30% bis 60% aufladen.
- ✓ Das Pedelec mit einem nebelfeuchten Tuch reinigen und mit einem Wachsspray konservieren. Niemals die Reibflächen der Bremse wachsen.
- ✓ Vor langen Standzeiten empfiehlt sich eine Wartung, Grundreinigung und Konservierung im Fachhandel.

4.4.1.2 Betriebspause durchführen

- 1 Pedelec, Akku und Ladegerät in trockener und sauberer Umgebung lagern. Wir empfehlen die Lagerung in unbewohnten Räumen mit Rauchmeldern. Gut eignen sich trockene Orte mit einer Umgebungstemperatur von 10 °C bis 20 °C.
- 2 Bordcomputer alle 3 Monate für mindestens 1 Stunde laden.
- 3 Nach 6 Monaten den Ladezustand des Akkus prüfen. Leuchtet nur noch eine LED der Ladezustandsanzeige, Akku wieder auf 30% bis 60% aufladen.



5 Montage

WARNUNG

Augenverletzungsgefahr

Durch unsachgemäße Einstellungen von Bauteilen können Probleme auftreten. Hierdurch können schwere Verletzungen im Gesichtsbereich entstehen.

- ▶ Bei der Montage immer Schutzbrille zum Schutz der Augen tragen.

VORSICHT

Sturz- und Quetschgefahr bei unbeabsichtigter Aktivierung

Bei unbeabsichtigter Aktivierung des Antriebssystems besteht Verletzungsgefahr.

- ▶ Akku entnehmen.

- ✓ Das Pedelec in einer sauberen und trockenen Umgebung montieren.
- ✓ Die *Arbeitsumgebung* soll eine Temperatur von 15 °C bis 25 °C haben.
- ✓ Der verwendete Montageständer muss mindestens für das Maximalgewicht von 30 kg zugelassen sein.

5.1 Auspacken

Das Verpackungsmaterial besteht hauptsächlich aus Pappe und Kunststoffolie.

- ▶ Die Verpackung nach den behördlichen Auflagen entsorgen (siehe Kapitel 10).
- ⇒ Das Pedelec wird im Werk zu Testzwecken vollständig montiert und anschließend für den Transport zerlegt. Das Pedelec ist zu 95 % bis 98 % vormontiert.

Lieferumfang

<input type="checkbox"/>	1 vormontiertes Pedelec
<input type="checkbox"/>	1 Vorderrad
<input type="checkbox"/>	2 Pedale
<input type="checkbox"/>	2 Schnellspanner (optional)
<input type="checkbox"/>	1 Ladegerät
<input type="checkbox"/>	1 Betriebsanleitung auf CD.
<input type="checkbox"/>	1 Akku (wird unabhängig vom Pedelec geliefert)

5.2 Benötigte Werkzeuge

Um das Pedelec aufzubauen werden diese Werkzeuge benötigt:

	Messer
	Ringschlüssel 8 mm, 9 mm, 10 mm, 13 mm, 14 mm und 15 mm
	Drehmomentschlüssel Arbeitsbereich 5...40 Nm
	BySchulz Lenker: TORX®-Aufsätze: T50, T55, und T60
	Innensechskant Schlüssel 2 mm, 2,5 mm, 3 mm, 4 mm, 5 mm, 6 mm und 8 mm
	Vielzahnschlüssel M4...M16
	Kreuzschlitzdreher
	Schlitzschraubendreher

Tabelle 39: Benötigte Werkzeuge Montage



5.3 In Betrieb nehmen

Da die Erstinbetriebnahme des Pedelecs Spezialwerkzeuge und besondere Fachkenntnisse erfordert, ist diese ausschließlich von geschultem Fachpersonal durchzuführen.

Die Praxis zeigt, dass ein unverkauftes Pedelec spontan zu Probefahrten an Kunden abgegeben wird, sobald es fahrbereit aussieht.

- ▶ Es ist sinnvoll, jedes Pedelec nach dem Aufbau sofort in den voll einsatzfähigen Stand zu bringen.
- ▶ Im Montageprotokoll (siehe Kapitel [11.2](#)) sind alle sicherheitsrelevanten Inspektionen, Tests und Wartungsarbeiten beschrieben.
- ▶ Um das Pedelec in den fahrtüchtigen Stand zu bringen, alle Montagetarbeiten durchführen.
- ▶ Zur Dokumentation der Qualitätssicherung ein Montageprotokoll ausfüllen (siehe Kapitel [11.1](#)).

5.3.1 Akku prüfen

Der Akku muss vor dem ersten Laden geprüft werden.

- ▶ Den **Ein-Aus-Taster (Akku)** drücken.
- ⇒ Leuchtet keine LED der Ladezustandsanzeige auf, ist der Akku möglicherweise beschädigt.
- ⇒ Leuchtet mindestens eine, aber nicht alle LEDs der Ladezustandsanzeige auf, kann der Akku vollständig geladen werden.



5.3.2 Laufrad vorbereiten

Auf den Seitenwänden der Reifen befindet sich ein Laufrichtungspfeil mit der Aufschrift ROTATION. Auf älteren Reifen lautet die Angabe „DRIVE“. Der Laufrichtungspfeil gibt die empfohlene Laufrichtung an. Bei Straßenreifen hat die Laufrichtung vor allem optische Gründe.

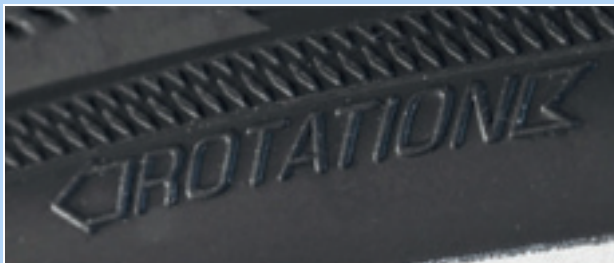


Abbildung 42: Laufrichtungspfeil

Im Gelände ist die Bedeutung der Laufrichtung deutlich größer, denn hier bewirkt das Profil die Verzahnung mit dem Untergrund. Während das Hinterrad die Antriebskräfte übertragen muss, ist das Vorderrad für die Übertragung von Brems- und Lenkkräften zuständig. Antriebs- und Bremskräfte haben unterschiedliche Wirkungsrichtungen. Deswegen werden manche Reifen an Vorder- und Hinterrad entgegengesetzt montiert. Auf diesen Reifen gibt es zwei Laufrichtungspfeile:

- Der Laufrichtungspfeil FRONT gibt die empfohlene Rotationsrichtung für das Vorderrad an
- Der Laufrichtungspfeil REAR gibt die empfohlene Rotationsrichtung für das Hinterrad an.



Abbildung 43: Laufrichtungspfeil auf MTB Reifen

- ▶ Beim Einlegen des Laufrads in die Gabel muss der Laufrichtungspfeil in Fahrtrichtung zeigen.
- ▶ Es gibt auch Laufrichtungsungebundene Reifenprofile ohne Laufrichtungspfeil.



5.3.3 Pedale montieren

Damit sich die Pedale beim Pedalieren nicht lösen, haben diese zwei unterschiedliche Gewinde.

- Das in Fahrtrichtung linke Pedal hat ein Linksgewinde und ist mit L gekennzeichnet.
- Das in Fahrtrichtung rechte Pedal hat ein Rechtsgewinde und ist mit R gekennzeichnet.

Die Markierung befindet sich entweder auf dem Kopfende, der Achse oder dem Pedalkörper.



Abbildung 44: Beispiel Kennzeichnung von Pedalen

- 1 Gewinde beider Pedale mit wasserresistentem Fett bestreichen.
- 2 Das mit L gekennzeichnete Pedal mit der Hand gegen den Uhrzeigersinn in den in Fahrtrichtung gesehenen linken Kurbelarm drehen.



Abbildung 45: L-Pedal im linken Kurbelarm

- 3 Das mit R gekennzeichnete Pedal mit der Hand im Uhrzeigersinn in den in Fahrtrichtung gesehen rechten Kurbelarm drehen.



Abbildung 46: R-Pedal im rechten Kurbelarm

- 4 Mit einem 15 mm Schraubenschlüssel das linke Pedalgewinde gegen den Uhrzeigersinn und das rechte Pedalgewinde im Uhrzeigersinn mit einem Anzugswert von 33 Nm bis 35 Nm festdrehen.



5.3.4 Vorbau und Lenker prüfen

5.3.4.1 Verbindungen prüfen

- 1 Vor das Pedelec stellen. Das Vorderrad zwischen die Beine klemmen. Die Lenkergriffe fassen.
- 2 Versuchen, den Lenker gegen die Richtung des Vorderrads zu verdrehen.
 - ⇒ Der Vorbau darf sich nicht verschieben oder verdrehen lassen.
- 3 Lässt sich der Vorbau verdrehen, Befestigung prüfen.
 - ⇒ Lässt sich der Vorbau nicht feststellen, Fachhandel kontaktieren.

5.3.4.2 Festen Sitz prüfen

- 1 Mit dem gesamten Körpergewicht auf den Lenker stützen.
 - ⇒ Der Lenker darf sich in der Gabel nicht nach unten bewegen.

Vorbau mit Spannhebel Ausführung I

- 2 Sollte sich der Lenker bewegen, die Hebelspannung des Spannhebel erhöhen.
- 3 Rändelmutter im Uhrzeigersinn bei geöffnetem Spannhebel drehen.
- 4 Spannhebel schließen und erneut den festen Sitz prüfen.
- 5 Sollte sich der Lenker nicht feststellen lassen, Fachhandel kontaktieren.

Vorbau mit Spannhebel Ausführung II und Vorbau mit Schraube

- ▶ Sollte sich der Lenker nicht feststellen lassen, Fachhandel kontaktieren.

5.3.4.3 Lagerspiel prüfen

- 1 Die Finger einer Hand um die obere Lenkungs-lagerschale legen. Mit der anderen Hand die Vorderrad-Bremse ziehen und versuchen, das Pedelec vor und zurück zu schieben.
 - Beachten, dass bei Federgabeln und Scheibenbremsen ein spürbares Spiel durch ausgeschlagene Lagerbuchsen oder Bremsbelagsspiel möglich ist.
- ⇒ Die Schalenhälften des Lagers dürfen sich nicht gegeneinander verschieben.
- 2 Lagerspiel schnellstmöglich nach dem Reparaturhandbuch des Vorbaus einstellen, da sonst das Lager beschädigt wird. Fachhandel kontaktieren.

5.4 Pedelec verkaufen

- ▶ Den Pedelec-Pass auf dem Umschlag der Betriebsanleitung ausfüllen.
- ▶ Hersteller und Nummer des Akku-Schlüssels notieren.
- ▶ Das Pedelec an den Fahrer oder die Fahrerin anpassen, siehe Kapitel 6.5.
- ▶ Den Ständer, den Schalthebel einstellen.
- ▶ Betreiber, Fahrer oder Fahrerin in alle Funktionen des Pedelecs einweisen (siehe Kapitel 6.3).

6 Betrieb

6.1 Risiken und Gefährdungen

WARNUNG

Verletzungen und Tod durch toter Winkel

Andere Staßenteilnehmer wie Busse, LKWs, PKWs oder Fußgänger unterschätzen oft die Geschwindigkeit von Pedelecs. Ebenfalls werden häufig Pedelecs im Straßenverkehr übersehen. Ein Unfall mit schweren bzw. tödlichen Verletzungen kann die Folge sein.

- ▶ Einen Helm tragen. Der Helm muss mit Reflektorstreifen oder einer Beleuchtung in einer gut erkennbaren Farbe sein.
- ▶ Die Kleidung sollte möglichst hell oder retroreflektierend sein. Auch fluoreszierendes Material eignet sich. Noch mehr Sicherheit bieten Warnwesten bzw. Warnschärpen für den Oberkörper.
- ▶ Stets defensiv fahren.
- ▶ Auf den toten Winkel bei abbiegenden Fahrzeugen achten. Vorsorglich bei rechtsabbiegenden Verkehrsteilnehmern die Geschwindigkeit reduzieren.

Verletzungen und Tod durch Fahrfehler

Ein Pedelec ist kein Fahrrad. Fahrfehler und unterschätzte Geschwindigkeiten führen schnell zu gefährlichen Situationen. Ein Sturz mit schweren bzw. tödlichen Verletzungen kann die Folge sein.

- ▶ Gerade wenn längere Zeit nicht mehr Fahrrad gefahren wurde, langsam an Straßenverkehr und Geschwindigkeit gewöhnen, bevor mit Geschwindigkeiten über 12 km/h gefahren wird.
- ▶ Nach und nach die Unterstützungsstufen steigern.
- ▶ Regelmäßig Vollbremsungen üben.
- ▶ Ein Fahrsicherheitstraining absolvieren.

WARNUNG

Verletzungen und Tod durch Ablenkung

Unkonzentriertheit im Verkehr erhöht das Risiko eines Unfalls. Dies kann einen Sturz mit starken Verletzungen zur Folge haben.

- ▶ Niemals vom Bordcomputer oder Handy ablenken lassen.
- ▶ Bei Eingaben in den Bordcomputer, die über das Wechsel des Unterstützungsgrads hinausgehen, Pedelec anhalten. Die Daten nur im Stand eingeben

VORSICHT

Sturz durch lose Kleidung

Die Speichen der *Laufträder* und das *Kettengertriebe* können Schnürsenkel, Schals und andere lose Teile einziehen. Ein Sturz mit Verletzungen kann die Folge sein.

- ▶ Festes Schuhwerk und eng anliegende Kleidung tragen.

Sturz durch unerkannte Schäden

Nach einem Sturz, Unfall oder dem Umfallen des Pedelecs können schwer erkennbare Schäden, z. B. am Bremssystem, den Schnellspannern oder dem Rahmen vorhanden sein. Ein Sturz mit Verletzungen kann die Folge sein.

- ▶ Pedelec außer Betrieb nehmen. Fachhandel kontaktieren.




VORSICHT

Sturz durch Materialermüdung

Durch eine intensive Nutzung kann es zu einer Materialermüdung kommen. Bei einer Materialermüdung kann ein Bauteil plötzlich versagen. Ein Sturz mit Verletzungen kann die Folge sein.

- ▶ Pedelec bei Anzeichen für eine Materialermüdung sofort außer Betrieb nehmen. Im Fachhandel eine Prüfung des Bauteils beauftragen.
- ▶ Regelmäßig im Fachhandel die vorgeschriebenen Wartungen beauftragen. Während der Wartung wird das Pedelec nach Anzeichen für Materialermüdung an Rahmen, Gabel, Aufhängung der Federungselemente (falls vorhanden) und an Bauteilen aus Verbundwerkstoffen geprüft.

Durch Wärmestrahlung (z. B. Heizung) in unmittelbarer Umgebung wird Carbon brüchig. Ein Bruch des Carbon-Teils und ein Sturz mit Verletzungen kann die Folge sein.

- ▶ Niemals Carbon-Bauteile am Pedelec starken Hitzequellen aussetzen.

Sturz durch schlechte Straßenverhältnisse

Lose Gegenstände, beispielsweise Äste und Zweige, können sich in den Laufrädern verfangen und einen Sturz mit Verletzungen verursachen.

- ▶ Straßenverhältnisse beachten.
- ▶ Langsam fahren und frühzeitig bremsen.

Auf nassen Straßen können die *Reifen* ins Rutschen kommen. Ebenfalls muss bei Nässe mit einem verlängerten Bremsweg gerechnet werden. Das Bremsgefühl weicht vom gewohnten Gefühl ab. Hierdurch kann es zu einem Kontrollverlust oder Sturz kommen, die Verletzungen zur Folge haben können.

- ▶ Bei Regen langsam fahren und frühzeitig bremsen.


VORSICHT

Sturz durch Verschmutzung

Grobe Verschmutzungen können Funktionen des Pedelecs, beispielsweise die der Bremsen, stören. Ein Sturz mit Verletzungen kann die Folge sein.

- ▶ Vor der Fahrt grobe Verschmutzungen entfernen.

Hinweis

Durch Hitze oder direkte Sonneneinstrahlung kann der *Reifenfülldruck* über den zulässigen Maximaldruck ansteigen. Hierdurch kann der *Reifen* zerstört werden.

- ▶ Niemals Pedelec in der Sonne abstellen.
- ▶ An heißen Tagen regelmäßig den *Reifenfülldruck* kontrollieren und bei Bedarf regulieren.

Bei Bergabfahrten können hohe Geschwindigkeiten erreicht werden. Das Pedelec ist nur für ein kurzzeitiges Überschreiten der 25 km/h ausgelegt. Insbesondere die *Reifen* können bei höherer Dauerbelastung versagen.

- ▶ Werden höhere Geschwindigkeiten als 25 km/h erreicht, das Pedelec abbremesen.

Aufgrund der offenen Bauweise kann eindringende Feuchtigkeit bei frostigen Temperaturen einzelne Funktionen stören.

- ▶ Pedelec immer trocken und frostfrei halten.
- ▶ Wenn das Pedelec bei Temperaturen unter 3 °C betrieben wird, muss zuvor im Fachhandel eine Wartung durchgeführt und die Benutzung im Winter vorbereitet werden.

Geländefahrten belasten stark die Gelenke der Arme. Dem Zustand der Fahrbahn und der körperlichen Fitness entsprechend alle 30 bis 90 Minuten eine Fahrpause einlegen.

6.2 Tipps für eine höhere Reichweite

Die Reichweite des Pedelecs hängt von vielen Einflussfaktoren ab. Weniger als 20 Kilometer sind mit einer Akku-Ladung ebenso möglich wie deutlich über 100 Kilometer. Generell gibt es ein paar Tipps, mit der die Reichweite maximiert werden kann.

Federelemente

- ▶ Nur bei Bedarf im Gelände oder auf Schotterwegen Federgabel und Dämpfer öffnen. Auf asphaltierten Straßen oder am Berg Federgabel und Dämpfer sperren.

Fahrleistung

Je mehr Eigenleistung der Fahrer oder die Fahrerin einbringt, desto größer ist die erzielbare Reichweite.

- ▶ 1 bis 2 Gänge herunterzuschalten, um damit die eingeleitete Kraft bzw. die Trittfrequenz zu erhöhen.

Trittfrequenz

- ▶ Trittfrequenzen über 50 Umdrehungen pro Minute fahren. Das optimiert den Wirkungsgrad des Elektrischen Antriebs.
- ▶ Sehr langsames Treten vermeiden.

Gewicht

- ▶ Das Gesamtgewicht von Pedelec und Gepäck minimieren.

Anfahren und Bremsen

- ▶ Lange Strecken mit gleichmäßiger Geschwindigkeit fahren.
- ▶ Häufiges Anfahren und Bremsen vermeiden.

Unterstützungsgrad

- ▶ Je höher die gewählte Unterstützungsstufe ist, desto geringer ist die Reichweite.

Gangschaltung

- ▶ Beim Anfahren und an Steigungen einen kleinen Gang und eine niedrige Unterstützungsstufe nutzen.
- ▶ Entsprechend dem Gelände und der Geschwindigkeit hochschalten.
- ▶ Optimal sind 50-80 Kurbelumdrehungen pro Minute.
- ▶ Hohe Lasten auf den Kurbeln während des Schaltvorgangs vermeiden.
- ▶ Rechtzeitig zurückschalten, z. B. vor Steigungen.

Reifen

- ▶ Immer für den Untergrund die passenden Reifen auswählen. In der Regel rollen feine Profile leichter als grobe. Hohe Stollen und große Zwischenräume wirken sich meist ungünstig auf den Energieverbrauch aus.
- ▶ Auf Asphalt gilt: Immer mit dem maximal zulässigen Reifendruck fahren.
- ▶ Im Gelände auf Schotterpisten oder weiche Wald- und Wiesenboden gilt: Je geringer der Fülldruck umso geringer ist der Rollwiderstand und somit der Energieverbrauch des elektrischen Antriebssystems.

Akku

Mit sinkender Temperatur erhöht sich der elektrische Widerstand. Die Leistungsfähigkeit des Akkus nimmt ab. Im Winter ist daher mit einer Reduzierung der üblichen Reichweite zu rechnen.

- ▶ Im Winter eine Thermoschutzhülle für den Akku verwenden.

Die Reichweite hängt ebenfalls vom Alter, dem Pflege- und Ladezustand des Akkus ab.

- ▶ Akku pflegen und bei Bedarf ältere Akkus tauschen.

6.3 Fehlermeldung

6.3.1 Bordcomputer

Das Antriebssystem überwacht sich ständig und zeigt im Falle eines erkannten Fehlers diesen durch eine Zahl verschlüsselt als Fehlermeldung an. Abhängig von der Art des Fehlers schaltet sich das System gegebenenfalls automatisch ab.

Code	Beschreibung	Lösungsansatz
410	Eine oder mehrere Taster des Bordcomputers sind blockiert	<ul style="list-style-type: none"> ▶ Prüfen, ob Taster verklemmt sind, z. B. durch eingedrungenen Schmutz. ▶ Taster gegebenenfalls reinigen.
414	Verbindungsproblem der Bedieneinheit	▶ Fachhandel kontaktieren. Anschlüsse und Verbindungen prüfen lassen.
418	Eine oder mehrere Taster der Bedieneinheit sind blockiert.	<ul style="list-style-type: none"> ▶ Prüfen, ob Taster verklemmt sind, z. B. durch eingedrungenen Schmutz. ▶ Taster gegebenenfalls reinigen.
419	Konfigurationsfehler	<ol style="list-style-type: none"> 1 System neu starten. 2 Falls das Problem weiterhin besteht, Fachhandel kontaktieren.
422	Verbindungsproblem des Akkus	▶ Anschlüsse und Verbindungen prüfen lassen.
423	Verbindungsproblem des Akkus	▶ Anschlüsse und Verbindungen prüfen lassen.
424	Kommunikationsfehler der Komponenten untereinander	▶ Anschlüsse und Verbindungen prüfen lassen.
426	interner Zeitüberschreitungs-Fehler	<p>Es ist in diesem Fehlerzustand unmöglich, sich im Grundeinstellungsmenü den Reifenumfang anzeigen zu lassen oder anzupassen.</p> <ol style="list-style-type: none"> 1 System neu starten. 2 Falls das Problem weiterhin besteht, Fachhandel kontaktieren.
430	Bordcomputer-Akku leer	▶ Bordcomputer-Akku aufladen (in der Halterung oder über USB-Anschluss).
431	Software-Versionsfehler	<ol style="list-style-type: none"> 1 System neu starten. 2 Falls das Problem weiterhin besteht, Fachhandel kontaktieren.

Tabelle 40: Liste Fehlermeldungen Bordcomputer

Code	Beschreibung	Lösungsansatz
440	interner Fehler des Akkus	<ol style="list-style-type: none"> 1 System neu starten. 2 Falls das Problem weiterhin besteht, Fachhandel kontaktieren.
450	interner Software-Fehler	<ol style="list-style-type: none"> 1 System neu starten. 2 Falls das Problem weiterhin besteht, Fachhandel kontaktieren.
460	Fehler am USB-Anschluss	<ol style="list-style-type: none"> 1 System neu starten. 2 Falls das Problem weiterhin besteht, Fachhandel kontaktieren.
490	interner Fehler des Bordcomputers	▶ Bordcomputer prüfen lassen.
500	interner Fehler des Akkus	<ol style="list-style-type: none"> 1 System neu starten. 2 Falls das Problem weiterhin besteht, Fachhandel kontaktieren.
502	Fehler in der Beleuchtung	<ol style="list-style-type: none"> 1 Licht und die dazu gehörige Verkabelung prüfen. 2 System neu starten. 3 Falls das Problem weiterhin besteht, Fachhandel kontaktieren.
503	Fehler des Geschwindigkeitssensors	<ol style="list-style-type: none"> 1 System neu starten. 2 Falls das Problem weiterhin besteht, Fachhandel kontaktieren.
504	Manipulation des Geschwindigkeitssignals erkannt	<ul style="list-style-type: none"> ▶ Position der Speichermagneten prüfen und bei Bedarf neu einstellen. ▶ Auf Manipulation prüfen. ▶ Die Unterstützung des Antriebs wird verringert.
503	Fehler des Geschwindigkeitssensors	<ol style="list-style-type: none"> 1 System neu starten. 2 Falls das Problem weiterhin besteht, Fachhandel kontaktieren.
510	interner Sensorfehler	<ol style="list-style-type: none"> 1 System neu starten. 2 Falls das Problem weiterhin besteht, Fachhandel kontaktieren.
511	interner Fehler des Akkus	<ol style="list-style-type: none"> 1 System neu starten. 2 Falls das Problem weiterhin besteht, Fachhandel kontaktieren.

Tabelle 40: Liste Fehlermeldungen Bordcomputer

Code	Beschreibung	Lösungsansatz
530	Akkufehler	<ol style="list-style-type: none"> 1 System ausschalten. 2 Akku entnehmen. 3 Akku wieder einsetzen. 4 Elektrisches Antriebssystem neu starten. 5 Falls das Problem weiterhin besteht, Fachhandel kontaktieren.
531	Konfigurationsfehler	<ol style="list-style-type: none"> 1 System neu starten. 2 Falls das Problem weiterhin besteht, Fachhandel kontaktieren.
540	Temperaturfehler Das Pedelec befindet sich außerhalb des zulässigen Temperaturbereichs.	<ol style="list-style-type: none"> 1 System ausschalten, um den Motor und Akku entweder auf den zulässigen Temperaturbereich abkühlen oder aufwärmen zu lassen. 2 System neu starten. 3 Falls das Problem weiterhin besteht, Fachhandel kontaktieren.
550	Ein unzulässiger Verbraucher wurde erkannt	<ol style="list-style-type: none"> 1 Verbraucher entfernen. 2 System neu starten. 3 Falls das Problem weiterhin besteht, Fachhandel kontaktieren.
580	Software-Versionsfehler	<ol style="list-style-type: none"> 1 System neu starten. 2 Falls das Problem weiterhin besteht, Fachhandel kontaktieren.
591	Authentifizierungsfehler	<ol style="list-style-type: none"> 1 System ausschalten. 2 Akku entnehmen. 3 Akku wieder einsetzen. 4 System neu starten. 5 Falls das Problem weiterhin besteht, Fachhandel kontaktieren.
592	inkompatible Komponente	<ol style="list-style-type: none"> 1 Kompatiblen Bordcomputer einsetzen. 2 System neu starten. 3 Falls das Problem weiterhin besteht, Fachhandel kontaktieren.
593	Konfigurationsfehler	<ol style="list-style-type: none"> 1 System neu starten. 2 Falls das Problem weiterhin besteht, Fachhandel kontaktieren.
595, 596	Kommunikationsfehler	<ol style="list-style-type: none"> 1 Verkabelung zum Getriebe prüfen. 2 System neu starten. 3 Falls das Problem weiterhin besteht, Fachhandel kontaktieren.

Tabelle 40: Liste Fehlermeldungen Bordcomputer

Code	Beschreibung	Lösungsansatz
602	interner Fehler während des Ladevorgangs	<ol style="list-style-type: none"> 1 Ladegerät vom Akku trennen. 2 System neu starten. 3 Ladegerät an den Akku anschließen. 4 Falls das Problem weiterhin besteht, Fachhandel kontaktieren.
602	interner Fehler	<ol style="list-style-type: none"> 1 System neu starten. 2 Falls das Problem weiterhin besteht, Fachhandel kontaktieren.
603	interner Fehler	<ol style="list-style-type: none"> 1 System neu starten. 2 Falls das Problem weiterhin besteht, Fachhandel kontaktieren.
605	Temperaturfehler Das Pedelec befindet sich außerhalb des zulässigen Temperaturbereichs.	<ol style="list-style-type: none"> 1 System ausschalten, um den Motor und Akku entweder auf den zulässigen Temperaturbereich abkühlen oder aufwärmen zu lassen. 2 System neu starten. 3 Falls das Problem weiterhin besteht, Fachhandel kontaktieren.
605	Temperaturfehler während des Ladevorgangs	<ol style="list-style-type: none"> 1 Ladegerät vom Akku trennen. 2 Akku abkühlen lassen. 3 Falls das Problem weiterhin besteht, Fachhandel kontaktieren.
606	externer Fehler	<ol style="list-style-type: none"> 1 Verkabelung prüfen. 2 System neu starten. 3 Falls das Problem weiterhin besteht, Fachhandel kontaktieren.
610	Spannungsfehler	<ol style="list-style-type: none"> 1 System neu starten. 2 Falls das Problem weiterhin besteht, Fachhandel kontaktieren.
620	Fehler Ladegerät	<ol style="list-style-type: none"> 1 Ladegerät ersetzen. 2 Falls das Problem weiterhin besteht, Fachhandel kontaktieren.
640	interner Fehler	<ol style="list-style-type: none"> 1 System neu starten. 2 Falls das Problem weiterhin besteht, Fachhandel kontaktieren.
655	Akku-Mehrfachfehler	<ol style="list-style-type: none"> 1 System ausschalten. 2 Akku entnehmen. 3 Akku wieder einsetzen. 4 System neu starten. 5 Falls das Problem weiterhin besteht, Fachhandel kontaktieren.
656	Software-Versionsfehler	<p>► Fachhandel kontaktieren, damit er ein Software-Update durchführt.</p>

Tabelle 40: Liste Fehlermeldungen Bordcomputer

Code	Beschreibung	Lösungsansatz
7xx	Getriebefehler	► Die Betriebsanleitung des Schaltungsherstellers beachten.
800	interner ABS-Fehler	► Fachhandel kontaktieren
810	unplausible Signale am Radgeschwindigkeits-Sensor.	► Fachhandel kontaktieren
820	Fehler an Leitung zum vorderen Radgeschwindigkeits-Sensor.	► Fachhandel kontaktieren
821 ... 826	unplausible Signale am vorderen Radgeschwindigkeits-Sensor. Sensorscheibe fehlt möglicherweise, ist defekt oder falsch montiert; deutlich unterschiedliche Reifendurchmesser Vorderrad und Hinterrad; extreme Fahr situation, z. B. Fahren auf dem Hinterrad	<ol style="list-style-type: none"> 1 System neu starten. 2 Mindestens 2 Minuten eine Probefahrt durchführen. Die ABS-Kontrollleuchte muss erlöschen. 3 Falls das Problem weiterhin besteht, Fachhandel kontaktieren.
830	Fehler an Leitung zum hinteren Radgeschwindigkeits-Sensor.	► Fachhandel kontaktieren.
831 833 ... 835	unplausible Signale am hinteren Radgeschwindigkeits-Sensor. Sensorscheibe fehlt möglicherweise. Sie ist defekt oder falsch montiert; deutlich unterschiedliche Reifendurchmesser Vorderrad und Hinterrad; extreme Fahr situation, z. B. Fahren auf dem Hinterrad	<ol style="list-style-type: none"> 1 System neu starten. 2 Mindestens 2 Minuten eine Probefahrt durchführen. Die ABS-Kontrollleuchte muss erlöschen. 3 Falls das Problem weiterhin besteht, Fachhandel kontaktieren.
840	interner ABS-Fehler	► Fachhandel kontaktieren.
850	interner ABS-Fehler	► Fachhandel kontaktieren.
860, 861	Fehler der Spannungsversorgung	<ol style="list-style-type: none"> 1 System neu starten. 2 Falls das Problem weiterhin besteht, Fachhandel kontaktieren.
870, 871, 880 883 ... 885	Kommunikationsfehler	<ol style="list-style-type: none"> 1 System neu starten. 2 Falls das Problem weiterhin besteht, Fachhandel kontaktieren.
889	interner ABS-Fehler	► Fachhandel kontaktieren.
890	ABS-Kontrollleuchte ist defekt oder fehlt; ABS möglicherweise ohne Funktion.	► Fachhandel kontaktieren.

Tabelle 40: Liste Fehlermeldungen Bordcomputer

Code	Beschreibung	Lösungsansatz
keine Anzeige	interner Fehler des Bordcomputers	► Antriebssystem neu starten durch aus- und einschalten.

Tabelle 40: Liste Fehlermeldungen Bordcomputer

6.3.2 Akku

Der Akku ist durch die „Electronic Cell Protection (ECP)“ gegen Tiefentladung, Überladung, Überhitzung und Kurzschluss geschützt. Bei Gefährdung schaltet sich der Akku durch eine Schutzschaltung automatisch ab. Wird ein Defekt des Akkus erkannt, blinken die LEDs der Ladezustandsanzeige (Akku).





Beschreibung	Lösungsansatz
Code: 	
Befindet sich der Akku außerhalb des Ladetemperaturbereiches, blinken drei LEDs der Ladezustandsanzeige.	<ol style="list-style-type: none"> 1 Ladegerät vom Akku trennen. 2 Akku abkühlen lassen. 3 Falls das Problem weiterhin besteht, Fachhandel kontaktieren.
Code: 	
Wird ein Defekt des Akkus erkannt, blinken zwei LEDs der Ladezustandsanzeige.	► Fachhandel kontaktieren.
Code: 	
Wenn das Ladegerät defekt ist und nicht lädt, blinkt keine LED. Abhängig vom Ladezustand des Akkus leuchten eine oder mehrere LEDs dauerhaft).	► Fachhandel kontaktieren.
Code: 	
Wenn kein Strom fließt, leuchtet keine LED.	<ol style="list-style-type: none"> 1 Alle Steckverbindungen prüfen. 2 Kontakte am Akku auf Verschmutzung prüfen. Bei Bedarf die Kontakte vorsichtig reinigen. 3 Falls das Problem weiterhin besteht, Fachhandel kontaktieren.

Tabelle 41: Liste Fehlermeldungen Akku

6.4 Einweisung und Kundendienst

Den Kundendienst führt der ausliefernde Fachhandel aus. Er gibt seine Kontaktdaten auf dem Pedelec-Pass dieser Betriebsanleitung an. Spätestens bei der Übergabe des Pedelecs wird der neue Besitzer im Fachhandel über alle Funktionen des Pedelecs persönlich aufgeklärt. Diese Betriebsanleitung wird zum späteren Nachschlagen zu jedem Pedelec ausgehändigt.

Der ausliefernde Fachhandel führt auch zukünftig alle Wartung, Umbau oder Reparatur durch.

6.5 Pedelec anpassen



VORSICHT

Sturz durch falsch eingestellte Anzugsmomente

Wird eine Schraube zu fest angezogen, kann sie brechen. Wird eine Schraube zu locker angezogen, kann sie sich lösen. Ein Sturz mit Verletzungen ist die Folge.

- ▶ Immer angegebene Anzugsmomente auf der Schraube und aus der Betriebsanleitung beachten.

Nur ein angepasstes Pedelec gewährleistet den gewünschte Fahrkomfort und eine Gesundheit unterstützende Aktivität.

Ändert sich das Körpergewicht oder die maximale Gepäcklast, müssen alle Einstellungen neu durchgeführt werden.

6.5.1 Vorbereitung

Um das Pedelec anzupassen werden diese Werkzeuge benötigt:

	Maßband
	Waage
	Wasserwaage
	Ringschlüssel 8 mm, 9 mm, 10 mm, 13 mm, 14 mm und 15 mm
	Drehmomentschlüssel Arbeitsbereich 5...40 Nm
	Innensechskant Schlüssel 2 mm, 2,5 mm, 3 mm, 4 mm, 5 mm, 6 mm und 8 mm
	Kreuzschlitzdreher
	Schlitzschraubendreher

Tabelle 42: Benötigte Werkzeuge Montage

6.5.2 Ablauf Pedelec anpassen

► Die Reihenfolge der Anpassung einhalten.

Reihenfolge	Anpassung	Kapitel
1.1	Sattel <ul style="list-style-type: none"> • Sattel ausrichten • Sattelhöhe einstellen • Sattelposition einstellen • Sattelneigung einstellen 	6.5.4.1
1.2		6.5.4.2
1.3		6.5.4.4
1.4		6.5.4.5
2	Lenker	6.5.5
3	Vorbau	6.5.6
4	Griffe	6.5.7
5	Reifen	6.5.8
6.1	Bremse <ul style="list-style-type: none"> • Position der Bremsgriffe • Neigungswinkel Bremsgriff • Griffweite ermitteln • Bremsbeläge einfahren 	6.5.9.1
6.2		6.5.9.2
6.3		6.5.9.3
6.4		6.5.9.4
7	Schaltung	6.5.10
7	Licht	6.5.11
8	Bordcomputer einstellen	6.5.12

6.5.3 Sitzposition festlegen

Ausgangspunkt für eine komfortable Haltung ist die richtige Stellung des Beckens. Steht das Becken falsch, kann es die Ursache für unterschiedlichste Schmerzen im Körper sein, z. B. in der Schulter oder im Rücken.

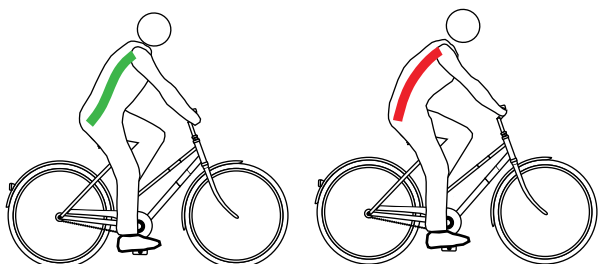


Abbildung 47: Das Becken steht richtig (grün) oder falsch (rot)

Das Becken steht richtig, wenn die Wirbelsäule ein S bildet und ein natürliches, leichtes Hohlkreuz entsteht.

Das Becken steht falsch, wenn es ein wenig nach hinten kippt. Die Wirbelsäule wird hierdurch rund und kann nicht mehr optimal einfedern.

Je nach Pedelectyp, körperlicher Fitness und bevorzugter Fahrstrecke bzw. Tempo muss im Vorfeld die passende Sitzposition ausgewählt werden.

Gerade vor längeren Fahrten empfiehlt es sich, die Sitzposition noch einmal zu prüfen und zu optimieren.

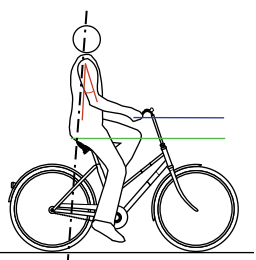
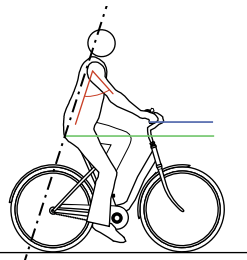
Hollandrad Position	Cityrad Position
	
Neigung des Oberkörpers (schwarze, gestrichelte Linie)	
Aufrechte, fast senkrechte Haltung, fast 90° Rückenwinkel. Lenker und Griffe sind sehr nah am Oberkörper.	Leicht geneigter Oberkörper, 60°...70° Rückenwinkel.
Oberarm Oberkörper Winkel (rote Linie)	
Extern spitzer Winkel mit circa 20°. Die Oberarme verlaufen nahezu parallel zum Oberkörper. Die Hände liegen nur locker am Lenker	Optimal ist ein Winkel von 75°...80°. Viele Menschen bevorzugen einen kleinere Winkel bis zu 60°, durch weniger Stützarbeit für Schulter, Arme und Hände.
Lenkerüberhöhung [cm] (blaue und grüne Linie)	
>10 Der Lenker liegt weitaus höher als der Sattel.	10...5 Der Lenker liegt höher als der Sattel.
Vorteile	
Intuitiv wird die Wirbelsäule in ihre natürliche S-Form gebracht. Die Belastung für Arme und Hände ist sehr gering, keine Stützarbeit.	Der aufrechte Sitz bringt gute Übersicht im Verkehr. Die Kraft kann beim Treten ohne viel Energieverbrauch auf das Pedal übertragen werden.
Nachteile	
Die Kraft wird relativ schlecht auf die Pedale umgesetzt. Das Gewicht lastet ausschließlich auf dem Gesäß. Die Wirbelsäule sackt bei vielen Menschen nach kurzer Zeit zusammen (Beckenauf- richtung).	Die Arme werden oft zum hohen Lenker durchgestreckt – das führt zu verspannten Schultern und schmerzenden Händen. Der „hohe Sitz“ verleitet schnell zum Zusammensacken der Wirbelsäule
vorhandenes Fitnesslevel und Nutzung	
geringes Fitnesslevel, Gelegenheitsradler	mittleres Fitnesslevel, Stadtrader

Tabelle 43: Überblick Sitzpositionen

6.5.4 Sattel einstellen

6.5.4.1 Sattel ausrichten

- Sattel in Fahrtrichtung ausrichten. Dabei mit der Sattelspitze am Oberrohr orientieren.

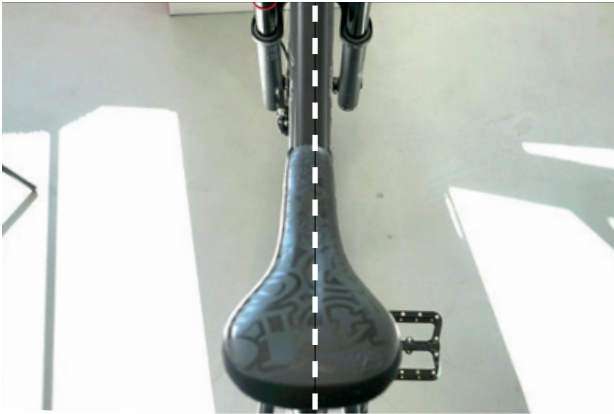


Abbildung 48: Sattel in Fahrtrichtung ausrichten

Sattel mit eightpins Feder-Sattelstütze ausrichten

Gilt nur für Pedelecs mit dieser Ausstattung

- 1 Sattel in Fahrtrichtung ausrichten. Dabei mit der Sattelspitze am Oberrohr orientieren.
- 2 Sattelstützen-Achse mit einem Drehmomentschlüssel mit 8 Nm anziehen.



Abbildung 49: Sattelstützen-Achse anziehen

6.5.4.2 Sattelhöhe einstellen

- ✓ Um die Sattelhöhe sicher zu ermitteln, entweder
 - das Pedelec in die Nähe einer Wand schieben, sodass sich Fahrer oder Fahrerinnen abstützen können oder
 - eine zweite Person bitten, das Pedelec festzuhalten.
- 1 Mit der Sitzhöhenformel grob die Sattelhöhe einstellen:
Sitzhöhe (SH) = Innenbeinlänge (I) × 0,9
 - 2 Auf das Rad steigen.
 - 3 Die Ferse auf das Pedal setzen und das Bein durchstrecken, sodass das Pedal am tiefsten Punkt der Kurbelumdrehung steht. Das Knie sollte nun durchgedrückt sein.

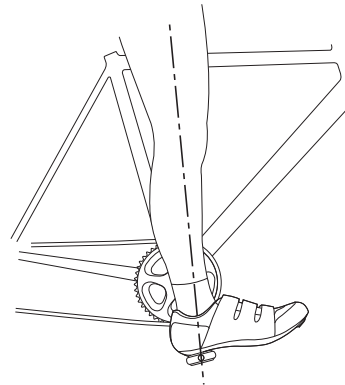


Abbildung 50: Fersenmethode

- 4 Eine Probefahrt fahren.
 - ⇒ Fahrer oder Fahrerinnen sitzen bei optimaler Sattelhöhe gerade auf dem Sattel.
 - Kippt das Becken im Rhythmus des Pedalierens nach rechts und links, so ist der Sattel zu hoch.
 - Treten nach einigen Kilometer Fahrt Knieschmerzen auf, ist der Sattel zu niedrig.
 - ⇒ Bei Bedarf die Sattelstütze auf die Bedürfnisse einstellen. Die Sitzhöhe mit dem Schnellspanner einstellen.
- 5 Um die Sitzhöhe zu ändern, den Schnellspanner der Sattelstütze öffnen (1).

Hierzu den Spannhebel von der Sattelstütze (3) wegziehen.

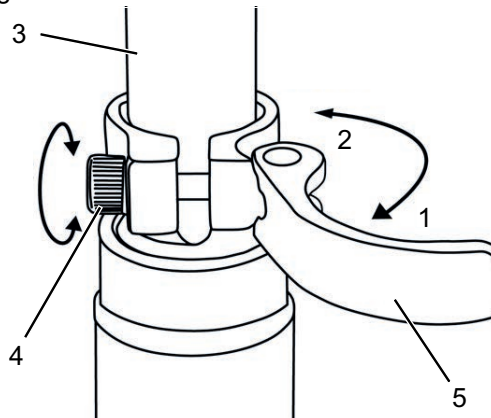


Abbildung 51: Schnellspanner der Sattelstütze öffnen

- 6 Die Sattelstütze auf die gewünschte Höhe stellen.

VORSICHT

Sturz durch zu hoch eingestellte Sattelstütze

Eine zu hoch eingestellte *Sattelstütze* führt zum Bruch der *Sattelstütze* oder des *Rahmens*. Ein Sturz mit Verletzungen ist die Folge.

- Die Sattelstütze nur bis zur Markierung der Mindesteinstecktiefe aus dem Rahmen ziehen.

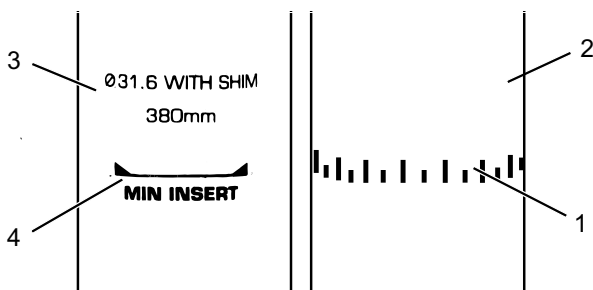


Abbildung 52: Detailansicht Sattelstützen, Beispiele für die Markierung der Mindesteinstecktiefe

- 7 Zum Schließen, *Spannhebel der Sattelstütze* bis zum Anschlag an die *Sattelstütze* drücken (2).
- 8 *Spannkraft der Schnellspanner* prüfen.

6.5.4.3 Sattelhöhe mit Fernbedienung einstellen

Mit der Sitzhöhenformel die Sattelhöhe einstellen:
Sitzhöhe (SH) = Innenbeinlänge (I) \times 0,9

Hinweis

Kann die gewünschte Sattelhöhe nicht erreicht werden, muss die Sattelstütze tiefer in das Sattelrohr versenkt werden. Hierbei muss der Sattelstützen-Bowdenzug im Rahmen bis zur Fernbedienung in der Länge nachgezogen werden, wie die Sattelstütze versenkt wurde. Ist dies nicht möglich, Fachhandel kontaktieren.

Sattel absenken

- 1 Auf den Sattel setzen.
- 2 Bedienelement der Fernbedienung drücken.
⇒ Die Sattelstütze senkt sich ab.
- 3 Wenn die gewünschte Sattelhöhe erreicht ist, Bedienelement der Fernbedienung loslassen.

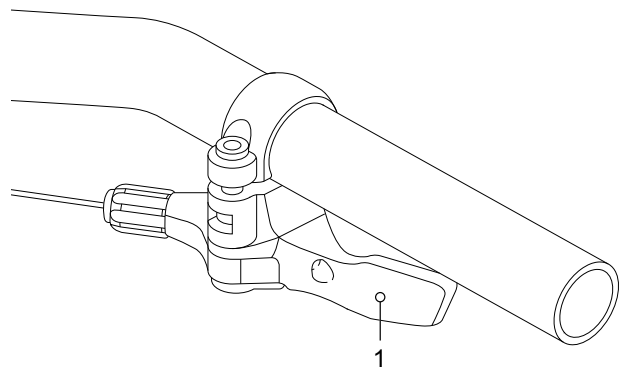


Abbildung 53: Bedienelement der Fernbedienung (1)

Sattel anheben

- 1 Sattel entlasten.
- 2 Bedienelement der Fernbedienung drücken.
⇒ Die Sattelstütze hebt sich.
- 3 Wenn die gewünschte Sattelhöhe erreicht ist, Bedienelement der Fernbedienung loslassen.

6.5.4.4 Sattelposition einstellen

Der Sattel lässt sich auf dem Sattelgestell verschieben. Die richtige horizontale Position sorgt für eine optimale Hebelstellung der Beine. Das verhindert Knieschmerzen und schmerzhaftes Beckenfehlstellungen. Wenn der Sattel mehr als 10 mm verrückt wird, muss nochmals die Sattelhöhe eingestellt werden, denn beide Einstellungen beeinflussen sich gegenseitig.

- ✓ Die Einstellung des Sattels darf nur im Stand vorgenommen werden.
- ✓ Um die Sattelposition einzustellen entweder,
 - das Pedelec in die Nähe einer Wand schieben, sodass sich Fahrer oder Fahrerinnen abstützen können oder
 - eine zweite Person bitten, das Pedelec festzuhalten.
- ✓ Sattel nur im zulässigen Verstellbereich des Sattels (Markierung auf Sattelstrebe) verstellen.

1 Auf das Pedelec steigen.

2 Die Pedale mit den Füßen in waagerechte Position stellen.

⇒ Fahrer oder Fahrerinnen sitzen in optimaler Sattelposition, wenn das Lot von der Kniescheibe exakt durch die Pedalachse verläuft.

▶ Fällt das Lot hinter das Pedal, den Sattel weiter nach vorne stellen.

▶ Fällt das Lot vor das Pedal, den Sattel weiter nach hinten stellen.

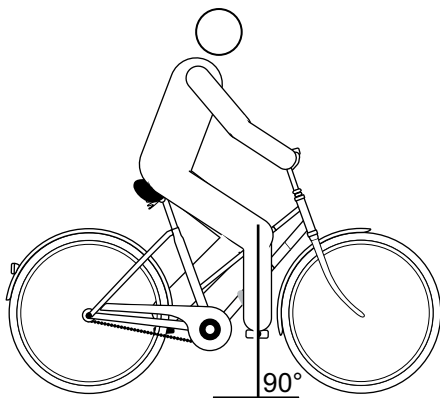


Abbildung 54: Lot der Kniescheibe

- 3 Vorgesehene Schraubverbindungen lösen, justieren und mit dem maximalen Anzugsmoment der Klemmschrauben des Sattels klemmen.

6.5.4.5 Sattelneigung einstellen

Um einen optimalen Sitz zu gewährleisten muss die Sattelneigung an die Sitzhöhe, die Sattel- und Lenkerposition und die Sattelform angepasst werden. Hierdurch kann im Bedarfsfall die Sitzposition optimiert werden.

Eine waagerechte Position des Sattels verhindert, dass Fahrer oder Fahrerinnen nach vorne oder hinten rutschen. Sitzprobleme werden so vermieden. In einer anderen Stellung kann die Sattelspitze unangenehm in den Genitalbereich drücken. Empfehlenswert ist zudem, dass die Sattelmitte exakt gerade steht. Dadurch sitzt man mit den Sitzknochen auf dem breiten, hinteren Teil des Sattels.

1 Die Sattelneigung waagrecht einstellen.

2 Sattelmitte exakt gerade stellen.

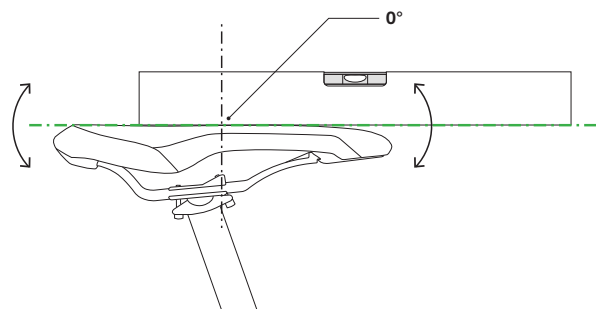


Abbildung 55: Waagerechte Sattelneigung mit 0° Neigung in der Sattelmitte

⇒ Fahrer oder Fahrerinnen sitzen bequem auf dem Sattel und rutschen weder nach vorne noch nach hinten.

- 3 Neigt der Fahrer oder die Fahrerinnen dazu, nach vorne zu rutschen bzw. im schmalen Teil des Sattels zu sitzen, die Sitzposition einstellen (siehe Kapitel 6.6.2.3) oder den Sattel minimal nach hinten neigen.

6.5.4.6 Festigkeit Sattel prüfen

- ▶ Nach dem Einstellen des Sattels, Festigkeit prüfen, Siehe Kapitel 7.5.6.

6.5.4.7 BYSCHULZ Sattelfeder anpassen

Gilt nur für Pedelecs mit dieser Ausstattung

Für Parallelogramm-Feder-Sattelstützen werden für jedes Körpergewicht verschieden starke Federelemente angeboten. Anhand der folgenden Tabelle richtet sich die Wahl des Federelements, wobei die Kriterien Körpergewicht, Position und Fahrprofil in die Entscheidungen einfließen. Die Federelemente sind mit einem Farbcode gekennzeichnet. Bei der Auslieferung ist ein gelbes, medium-Federelement verbaut.











Farbcode Federelemente	Körpergewicht [kg]
  weich	45...65
  medium	60...85
  Standard	80...105
  hart	100...130
  extra hart	125...150

Tabelle 44: Farbcode und empfohlenes Körpergewicht der G.1. urban von BySchulz

Austausch Federelement

- 1 M5-Madenschraube an großer Edelstahlachse herausschrauben.
- 2 Sattelstützen Basisgelenklager im hinteren Arm mit einem 2,5 mm Innensechskantsteckschlüssel öffnen. Dabei die Schraube solange gegen den Uhrzeigersinn drehen, bis sie ca. 2 mm aus dem Arm herausragt.

- 3 Die 8 mm Edelstahlachse aus dem Lager herausschrauben.

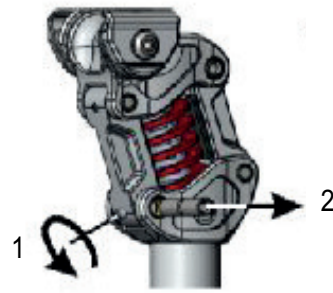


Abbildung 56: Madenschraube heraus drehen (1) und Edelstahlachse herausschrauben (2).

- 4 Den Parallelogramm-Mechanismus öffnen, indem der hintere Federarm von Hand in Fahrtrichtung gezogen wird.

⇒ Der gesamte obere Teil der Sattelstütze kippt in Fahrtrichtung nach vorne.

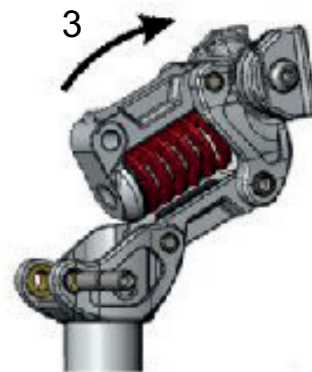


Abbildung 57: Oberen Teil nach vorne ziehen (3).

- 5 Den hinteren Federarm im kleinen Kopfgelenk nach oben schwenken, bis das Federelement sich aus der Justierung im Federteller löst.

6 Federelement entnehmen.

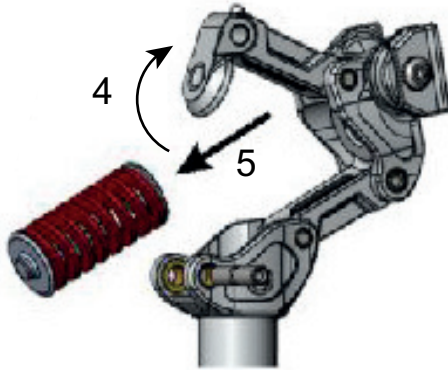


Abbildung 58: Federarm nach hinten schwenken (4) und Federelement entnehmen (5).

- 7 Das neue Federelement in den Parallel-Mechanismus platzieren.
- 8 Den Kopf des Federelements mit dem Justierdorn der Federendkappe in die Aussparung des Federarmtellers des vorderen Federarms drücken.

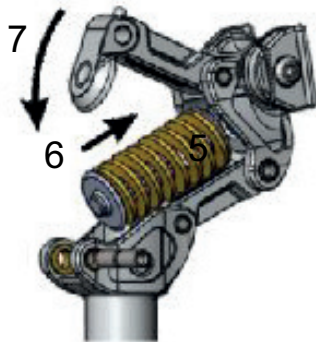


Abbildung 59: Federelement platzieren (6) und Federarm schließen (7).

- ⇒ Der Justierdorn der zweiten Federendkappe des Federelements muss hörbar in der Vertiefung des Federarmtellers des hinteren Federarms einrasten.

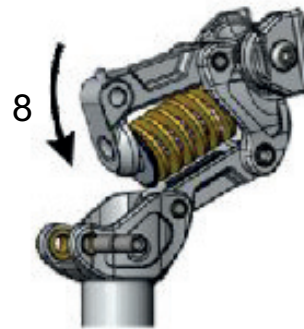


Abbildung 60: Federarm nach vorne schwenken (8).

- ⇒ Den gesamten Parallelogramm-Mechanismus in Fahrtrichtung nach hinten kippen.
- 9 8 mm Edelstahllachse fetten.
- 10 8 mm Edelstahllachse einsetzen. Dabei darauf achten, dass die Achse korrekt durch alle Bohrungen geführt wird.
- 11 Die M5 Fixier-Madenschraube einsetzen und mit einem Innensechskant-Aufsatz 2,5 mm und einem Anzugsmoment von 3 Nm anziehen.

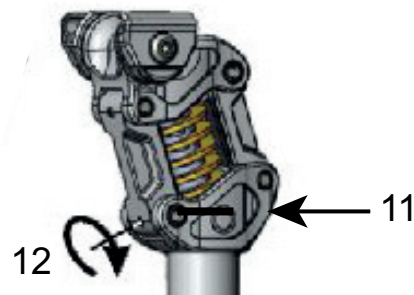


Abbildung 61: Edelstahllachse fetten (11) und Fixier-Madenschraube anziehen (12).

- 12 Darauf achten, dass an der Schraube genügend blaue Schraubensicherungsmasse verblieben ist. Bei Bedarf neu auftragen.
- ⇒ Die Achse ist nun anhand der Zentrier-Nut sicher fixiert.
- 13 Den korrekten Sitz aller Bauteile vor der ersten Fahrt prüfen.

6.5.5 Lenker

- ▶ Lenkerbreite und Handposition prüfen.
- ▶ Bei Bedarf Lenker im Fachhandel anpassen lassen.

6.5.5.1 Lenkerbreite einstellen

Die Lenkerbreite sollte mindestens der Schulterbreite entsprechen. Gemessen wird von Mitte zu Mitte der Handauflageflächen.

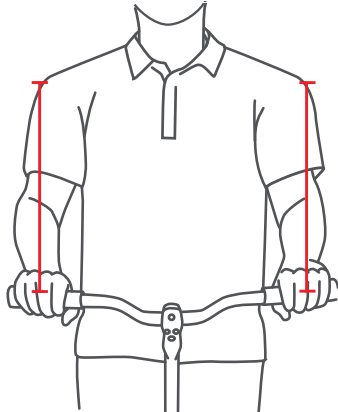


Abbildung 62: Optimale Lenkerbreite ermitteln

Je breiter der Lenker ist, desto mehr Kontrolle bietet er – es verlangt aber auch mehr Stützkraft. Besonders bei beladenen Reiserädern ist für die Fahrsicherheit ein breiterer Lenker sinnvoll.

6.5.5.2 Handposition einstellen

Die Hand ruht optimal auf dem Lenker, wenn Unterarm und Hand in gerader Linie stehen, also das Handgelenk nicht geknickt wird. Dann verlaufen die Nerven ohne Ablenkung und damit schmerzfrei.

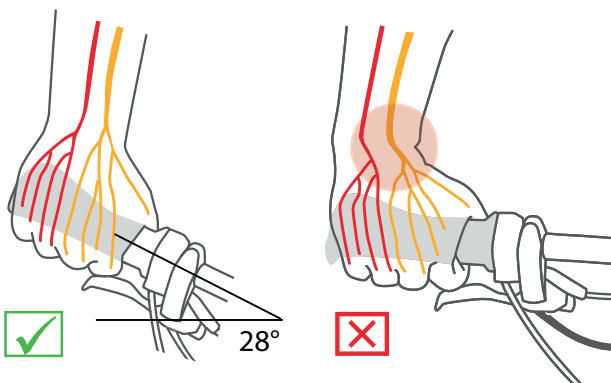


Abbildung 63: Verlauf der Nerven bei gebogenem und geradem Lenker

Je schmaler die Schultern sind, desto stärker sollte die Biegung des Lenkers ausfallen (maximal 28°).

Gerade Lenker sind bei sportiven Rädern (z. B. MTB) sinnvoll. Sie unterstützen direktes Lenkverhalten, führen aber zu Druckspitzen und zu höherer muskulärer Belastung der Arm- und Schultermuskulatur.

6.5.5.3 Lenker einstellen

Der Lenker und seine Position bestimmen, in welcher Haltung der Fahrer oder die Fahrerin auf dem Pedelec sitzen.

- 1 Nach gewählten Sitzposition (siehe Kapitel 6.6.2.1) die Neigung des Oberkörpers und den Oberarm-Oberkörperwinkel bestimmen.
- 2 Beim Lenkereinstellen die Rückenmuskulatur vorspannen. Denn nur wenn die Rücken- und auch die Bauchmuskulatur vorgespannt sind, kann die Wirbelsäule stabilisiert werden und vor Überlastungen schützen. Eine passive Muskulatur kann diese wichtige Funktion nicht übernehmen.
- 3 Die gewünschte Lenkerposition über die Einstellung der Vorbauhöhe und des Vorbauwinkels (siehe Kapitel 6.6.6) des Vorbaus einstellen.
- 4 Nach dem Einstellen des Lenkers erneut die Sattelhöhe und Sitzposition prüfen. Unter Umständen hat sich durch die Einstellung des Lenkers die Beckenposition auf dem Sattel verändert. Das kann durch die Beckenkipfung erheblichen Einfluss auf die Lage des Hüftgelenks haben und die nutzbare Beinlänge an der Sattelauflage um bis zu 3 cm verändern.
- 5 Bei Bedarf die Sattelhöhe und Sitzposition korrigieren.

6.5.6 Vorbau

6.5.6.1 Lenkerhöhe mit Schnellspanner einstellen

Gilt nur für Pedelecs mit dieser Ausstattung

- 1 Den Vorbau-Spannhebel öffnen.

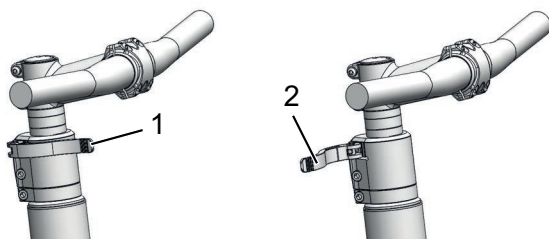


Abbildung 64: Geschlossener (1) und geöffneter (2) Vorbau-Spannhebel, Beispiel All Up

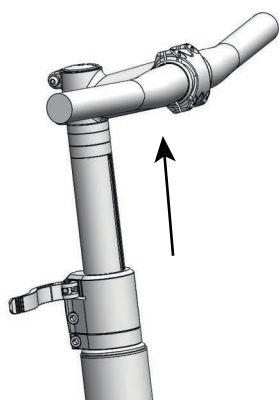


Abbildung 65: Sicherungshebel nach oben ziehen, Beispiel All Up

- 2 Den Lenker auf erforderliche Höhe ausziehen. Mindesteinstecktiefe beachten.
- 3 Den Vorbau-Spannhebel schließen.

6.5.6.2 Festigkeit Vorbau prüfen

- 4 Nach dem Einstellen des Sattels, Lenker festhalten. Mit dem gesamten Körpergewicht den Lenker belasten.

⇒ Der Lenker bleibt stabil auf seiner Position.

6.5.6.3 Spannkraft Schnellspanner einstellen

! VORSICHT

Sturz durch Fehleinstellung der Spannkraft

Eine zu hohe Spannkraft beschädigt den Schnellspanner. Eine unzureichende Spannkraft führt zu ungünstiger Krafteinleitung. Hierdurch können Bauteile brechen. Ein Sturz mit Verletzungen ist die Folge.

- Niemals mit einem Werkzeug (z. B. Hammer oder Zange) einen Schnellspanner befestigen.

Stoppt der *Spannhebel des Lenkers* vor seiner Endposition, die *Rändelmutter* heraus drehen.

- Ist die Spannkraft des *Spannhebels der Sattelstütze* unzureichend, die *Rändelmutter* hinein drehen.
- Kann die Spannkraft nicht eingestellt werden, Fachhandel kontaktieren.

6.5.6.4 Schaftvorbau einstellen

Gilt nur für Pedelecs mit dieser Ausstattung

Bei einem Schaftvorbau bilden der Vorbau und der Schaft ein fest verbundenes Bauteil, das in den Gabelschaft geklemmt wird. Vorbau und Schaft können nur zusammen ausgetauscht werden.

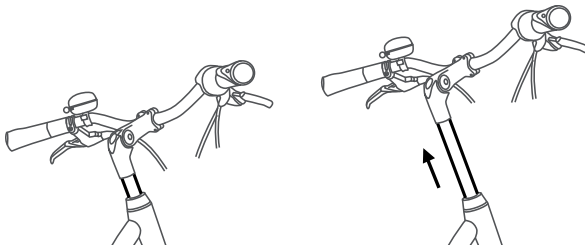


Abbildung 66: Schaftvorbau Höhe verstellen

- 1 Schraube lösen.
- 2 Schaftvorbau ausziehen.
- 3 Schraube anziehen.

6.5.6.5 Ahead-Vorbau einstellen

Gilt nur für Pedelecs mit dieser Ausstattung

Bei einem Ahead-Vorbau wird der Vorbau direkt auf den Gabelschaft gesteckt, der über den Rahmen hinausragt.

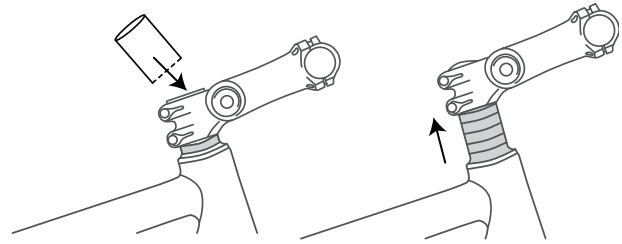


Abbildung 67: Ahead-Vorbau durch Einbau von Distanzringe (Spacer) erhöhen

Bei der Produktion wird die Lenkerhöhe durch Distanzringe einmalig eingestellt. Der überstehende Gabelschaft wird danach abgetrennt. Der Lenkervorbau kann danach nicht mehr höher, sondern nur noch geringfügig tiefer gestellt werden.

6.5.6.6 Winkelverstellbaren Vorbau einstellen

Gilt nur für Pedelecs mit dieser Ausstattung

Winkelverstellbare Vorbauten gibt es mit unterschiedlichen Vorbaulängen für Schaft- und Ahead-Vorbauten.

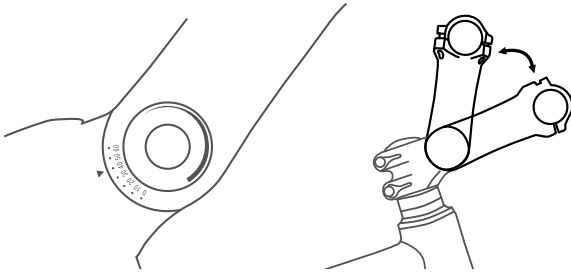


Abbildung 68: Unterschiedliche Versionen von winkelverstellbare Vorbauten

Durch die Verstellung des Vorbauwinkels (c) werden sowohl der Abstand Oberkörper zu Lenker (b) als auch die Lenkerhöhe (a) verändert.



Abbildung 69: Citybike (blau) und Trekkingrad Position (rot) durch Winkeländerung

6.5.7 Ergonomische Griffe

Bei ergonomisch geformten Griffen liegt die Innenhand auf dem anatomisch geformten Griff. Mehr Kontaktfläche bedeutet, dass der Druck besser verteilt wird. Nerven und Gefäße werden im innenseitig verlaufenden Karpaltunnel nicht mehr gequetscht.

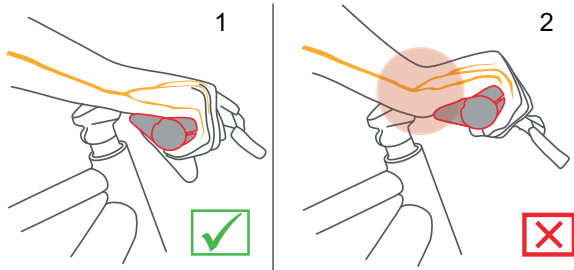


Abbildung 70: Richtige (1) und falsche (2) Position des Griffs

- 1 Griffschraube lösen.
- 2 Griff in die richtige Position drehen.
- 3 Schraube festziehen.

6.5.7.1 Festigkeit Lenker prüfen

► Siehe [Kapitel 7.5.5](#).

6.5.8 Reifen

6.5.8.1 Fülldruck einstellen

Es ist unmöglich, eine generelle Fülldruckempfehlung für ein bestimmtes Pedelec oder einen bestimmten Reifen zu geben. Der richtige Fülldruck hängt maßgeblich von der Gewichtsbelastung auf den Reifen ab. Diese wird hauptsächlich vom Körpergewicht und des Gepäcks bestimmt.

Anders als beim Automobil hat das Fahrzeuggewicht nur geringen Einfluss auf das Gesamtgewicht. Darüber hinaus sind die persönlichen Vorlieben nach geringem Rollwiderstand oder hohem Federungskomfort sehr unterschiedlich. Es gilt:

- Je höher der Fülldruck im Reifen, desto geringer sind Rollwiderstand, Verschleiß, und Pannenanfälligkeit.
- Je geringer der Fülldruck im Reifen, desto höher sind Komfort und Haftung des Reifens.

Für Pedelecs, die auf der Straße genutzt werden gilt, je höher der Fülldruck, desto geringer der Rollwiderstand des Reifens. Auch die Pannenanfälligkeit ist bei hohem Druck geringer. Ein dauerhaft zu geringer Fülldruck führt häufig zum vorzeitigen Verschleiß des Reifens. Rissbildung an der Seitenwand ist die typische Folge. Auch der Abrieb ist unnötig hoch.

Andererseits kann ein Reifen bei geringem Fülldruck die Fahrbahnstöße besser abfedern.

Breite Reifen werden allgemein mit einem geringeren Fülldruck betrieben. Sie bieten die Möglichkeit, die Vorteile des geringeren Fülldrucks zu nutzen, ohne dass dadurch gravierende Nachteile bei Rollwiderstand, Pannenschutz und Verschleiß entstehen.

- ✓ Niemals die angegebenen Grenzwerte auf dem Reifen für minimalen und maximalen Druck überschreiten.

- 1 Den Reifen nach Fülldruckempfehlung aufpumpen.

Reifenbreite	Fülldruck (in bar) für Körpergewicht		
	ca 60 kg	ca 80 kg	ca 110 kg
25 mm	6,0	7,0	8,0
28 mm	5,5	6,5	7,5
32 mm	4,5	5,5	6,5
37 mm	4,0	5,0	6,0
40 mm	3,5	4,5	6,0
47 mm	3,0	4,0	5,0
50 mm	2,5	4,0	5,0
55 mm	2,0	3,0	4,0
60 mm	2,0	3,0	4,0

Tabelle 45: Schwalbe Fülldruckempfehlung

- 2 Den Reifen optisch prüfen.



Abbildung 71: Korrekter Fülldruck. Der Reifen ist unter der Last des Körpergewichts kaum verformt.



Abbildung 72: Viel zu geringer Fülldruck

6.5.9 Bremse

Die Griffweite des Bremshebels lässt sich anpassen, um eine bessere Erreichbarkeit zu ermöglichen. Ebenfalls kann der Druckpunkt an die Vorlieben des Fahrer oder der Fahrerin angepasst werden.

6.5.9.1 Position Bremsgriff

Die korrekte Position des Bremsgriffs verhindert ein Überstrecken des Handgelenks. Zudem kann die Bremse beschwerdefrei betätigt werden, ohne dass die Griffposition verändert oder der Griff losgelassen werden muss.

- ✓ Für das feine Dosieren der Bremskraft den Bremshebel mit dem dritten Fingerglied betätigen.
 - ✓ Bei Fahrer oder die Fahrerin, die mit dem Mittelfinger oder mit zwei Fingern bremsen, zählt die Einstellung für den Mittelfinger.
- 1 Hand so auf dem Griff positionieren, dass der äußere Handballen mit dem Lenkerende abschließt.
 - 2 Den Zeigefinger ausstrecken (ca 15°).



Abbildung 73: Bremsgriff Position

- 3 Bremshebel soweit nach außen schieben, bis das dritte Fingerglied auf der Griffmulde des Bremshebels liegt.

6.5.9.2 Neigungswinkel Bremsgriff

Die Nerven, die durch den Karpaltunnel verlaufen, sind mit Daumen-, Zeige- und Mittelfinger verbunden. Ein zu steiler oder zu flacher Neigungswinkel der Bremse führt zu einem Knick im Handgelenk und damit einer Einengung des Karpaltunnels. Das kann zu Taubheitsgefühlen und Kribbeln in Daumen, Zeige- und Mittelfinger führen.

- 1 Zur Ermittlung der Lenkerüberhöhung, die Differenz von Lenkerhöhe und Sattelhöhe, berechnen.

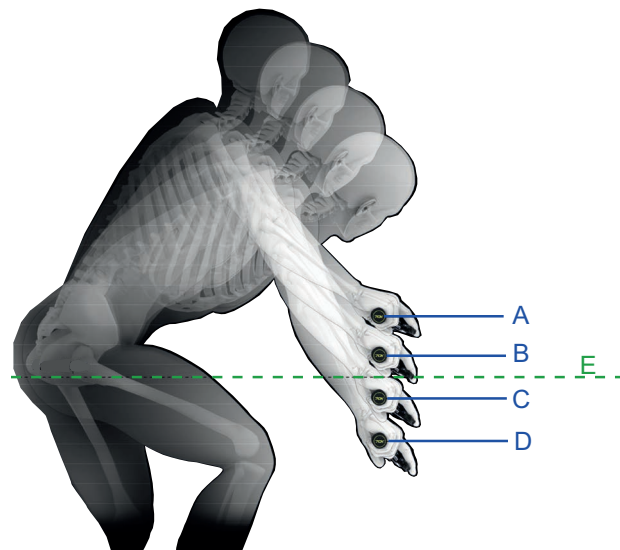


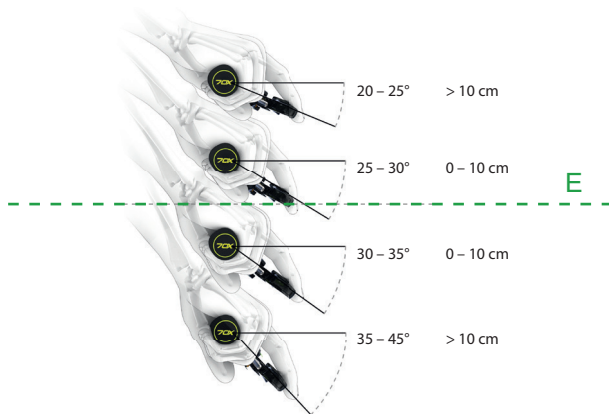
Abbildung 74: Beispiel 4 unterschiedliche Lenkerhöhen (A, B, C und D) und die Sattelhöhe (E).

Berechnung	Lenkerüberhöhung [mm]
A – E	>10
B – E	0...+10
C – E	0 ...-10
D – E	<-10

Tabelle 46: Beispiele Berechnung Lenkerüberhöhung

Den Neigungswinkel der Bremshebel so einstellen, dass er die verlängerte Linie des Unterarms darstellt

- Nach der Tabelle den Neigungswinkel der Bremse einstellen.

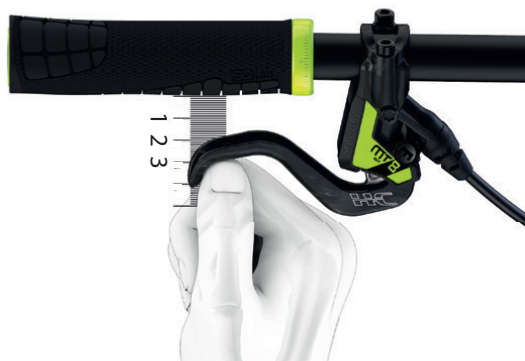


Lenkerüberhöhung (mm)	Neigungswinkel Bremse
>10	20°...25°
0...10	25°...30°
0...-10	30°...35°
< -10	35°...45°

Abbildung 75: Neigungswinkel der Bremse

6.5.9.3 Griffweite ermitteln

- Handgröße mithilfe der Griffweitenschablone ermitteln.
- Je nach Handgröße die Griffweite am Druckpunkt justieren.



Handgröße	Griffweite (cm)
S	2
M	3
L	4

Abbildung 76: Positionierung Bremshebel

6.5.9.4 Bremsbeläge einfahren

Scheibenbremsen benötigen eine Einbremsungszeit. Die Bremskraft erhöht sich mit fortlaufender Zeit. Die Bremskraft wird während der Einbremsungszeit erhöht. Dies gilt auch nach dem Tausch von Bremsklötzen oder Brems scheiben.

- 1 Pedelec auf 25 km/h beschleunigen.
 - 2 Pedelec bis zum Stillstand abbremsen.
 - 3 Vorgang 30 bis 50 Mal wiederholen.
- ⇒ Die Scheibenbremse ist eingefahren und bieten optimale Bremsleistung.

6.5.10 Schaltung

Die Lage der Schaltung an die Bedürfnisse des Fahrers und der Fahrerin anpassen.

- 1 Befestigungsschraube lösen.
- 2 Bedieneinheit bzw. Schalthebel in die Position bringen, dass Fahrer oder Fahrerin die

Bedieneinheit bzw. den Schalter mit dem Daumen und/oder Zeigefinger nutzen können. Niemals darf der Schalthebel den Bremshebel behindern.

- 3 Befestigungsschraube anziehen.

6.5.10.1 Schalthebel SHIMANO

Gilt nur für Fahrzeuge mit dieser Ausstattung

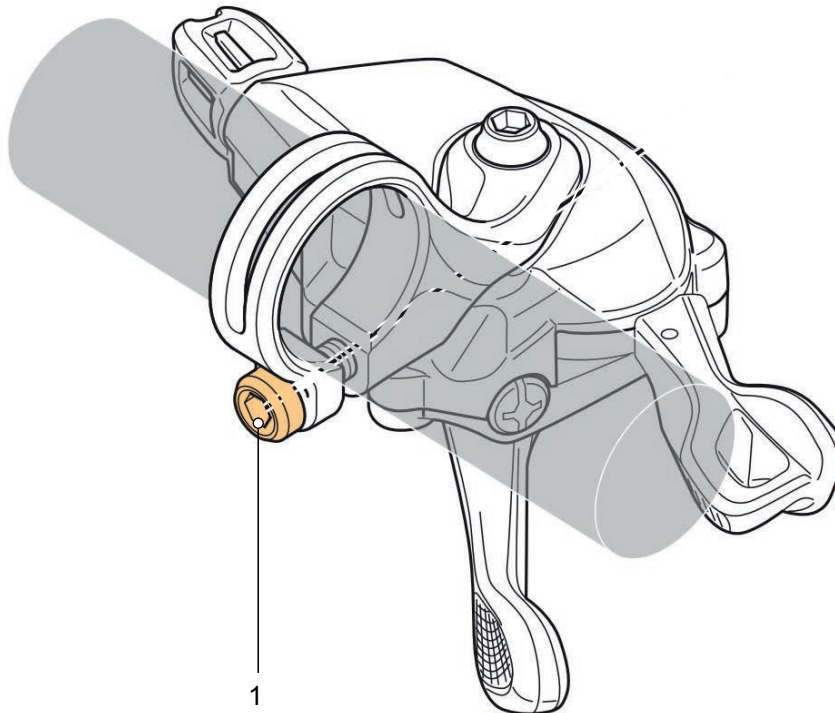


Abbildung 77: Lage Befestigungsschraube Schalthebel SHIMANO

Modell	Anzugsmoment	Schraube
DEORE SL-M4100	3 Nm	Innensechskant-Aufsatz 4 mm
DEORE SL-M5100	3 Nm	Innensechskant-Aufsatz 4 mm
DEORE SL-M6100	3 Nm	Innensechskant-Aufsatz 4 mm
DEORE XT SL-M8100	3 Nm	Innensechskant-Aufsatz 4 mm
DEORE XT SL-M8130	3 Nm	Innensechskant-Aufsatz 4 mm
SLX SL-M7100	3 Nm	Innensechskant-Aufsatz 4 mm
XTR SL-M9100	3 Nm	Innensechskant-Aufsatz 4 mm

Tabelle 47: Anzugsmomente und Aufsätze SHIMANO-Schaltung

6.5.11 Beleuchtung

Beispiel 1

Wird das Frontleuchte zu hoch eingestellt, wird der Gegenverkehr geblendet. Hierdurch kann ein schwerer Unfall mit Toten entstehen.

Beispiel 2

Durch eine korrekte Einstellung des Frontleuchtes kann sichergestellt werden, dass der Gegenverkehr nicht geblendet und niemand gefährdet wird.

Beispiel 3

Wird das Frontleuchte zu tief eingestellt, ist die beleuchtete Fläche nicht optimal und die Sicht im Dunkeln verkürzt.

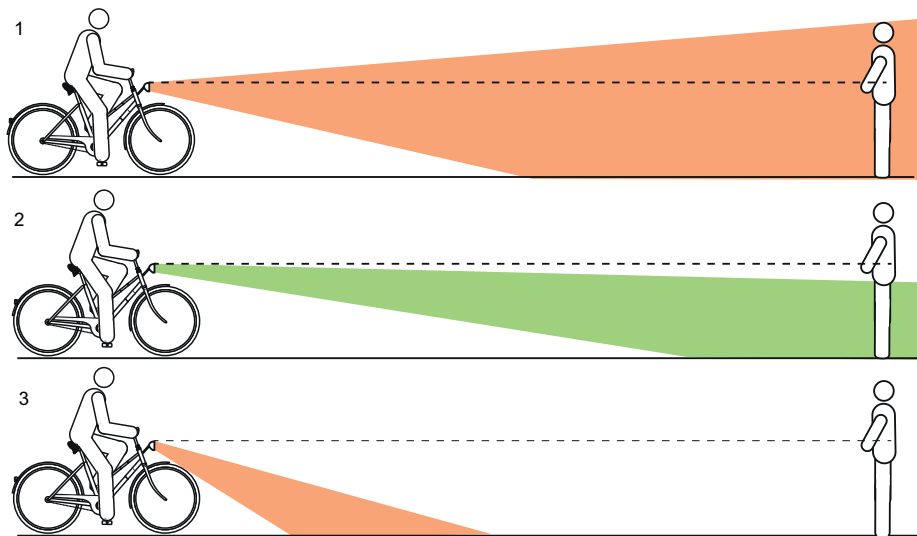


Abbildung 78: Zu hoch (1), korrekt (2) und zu tief (3) eingestelltes Licht

6.5.11.1 Beleuchtung einstellen

- 1 Pedelec frontal an eine Wand stellen.
- 2 Frontleuchtehöhe (1) an der Wand mit Kreide markieren.
- 3 Die halbe Frontleuchtehöhe (2) an der Wand mit Kreide markieren.

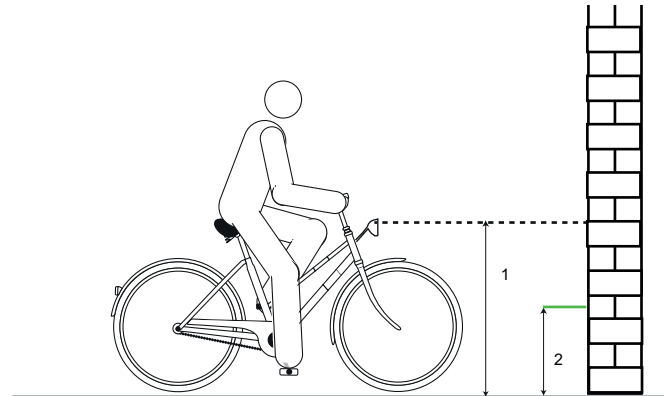


Abbildung 79: Frontleuchtehöhe (1) und die halbe Scheinwerferhöhe (2)

- 4 Pedelec 5 m von der Wand stellen.
- 5 Das Pedelec gerade hinstellen.
- 6 Den Lenker mit beiden Händen gerade halten. Nicht den Seitenständer nutzen.
- 7 Fahrlicht einschalten.

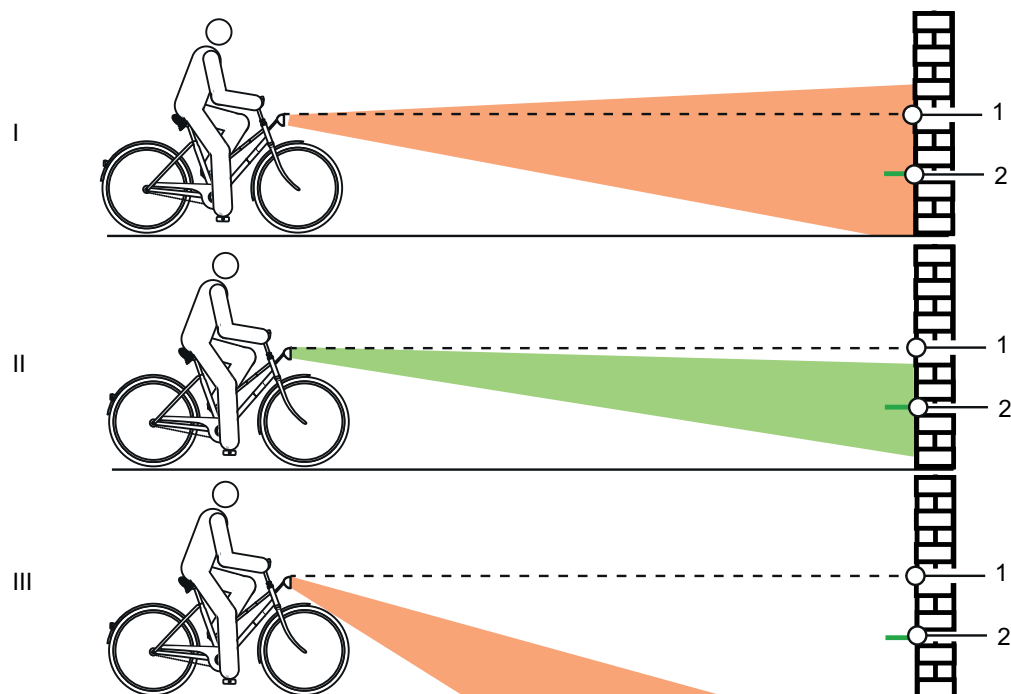


Abbildung 80: Zu hoch (1), korrekt (2) und zu tief (3) eingestelltes Licht

- 8 Lage des Lichtkegels prüfen.
 - ▶ (I) Befindet sich die Oberkante des Lichtkegels oberhalb der Markierung der Frontleuchtehöhe (1), blendet die Beleuchtung. Das Frontleuchte muss tiefer gestellt werden.
 - ▶ Befindet sich das Zentrum des Lichtkegels auf oder leicht unter der Markierung der halben Frontleuchtehöhe (2) ist die Beleuchtung optimal eingestellt.
 - ▶ Befindet sich der Lichtkegel vor der Wand, Frontleuchte hoch stellen.

6.5.12 Bordcomputer einstellen



Sturz durch Ablenkung

Unkonzentriertheit im Verkehr erhöht das Risiko eines Unfalls. Dies kann einen Sturz mit starken Verletzungen zur Folge haben.

- ▶ Niemals vom Bordcomputer ablenken lassen.
- ▶ Bei Eingaben in den Bordcomputer, die über das Wechseln des Unterstützungslevels hinausgehen, Pedelec anhalten. Die Daten nur im Stand eingeben.

Hinweis

- ▶ Bordcomputer nicht als Griff nutzen. Wird das Pedelec am Bordcomputer hochgehoben, kann der Bordcomputer irreparabel beschädigt werden.
- ▶ Wird das Pedelec mehrere Wochen nicht genutzt, den Bordcomputer aus seiner Halterung entnehmen. Den Bordcomputer in trockener Umgebung bei Raumtemperatur aufbewahren.

Die interne Bordcomputer-Batterie entlädt sich bei Nichtnutzung. Hierdurch kann die interne Bordcomputer-Batterie irreparabel beschädigt werden.

- ▶ Interne Bordcomputer-Batterie alle 3 Monate für mindestens 1 Stunde laden.

6.5.12.1 Bordcomputer montieren

Hinweis

Sind Fahrer oder Fahrerin nicht anwesend, kann der Bordcomputer unbefugt verwendet werden, z. B. Diebstahl, Verstellung der Systemeinstellungen oder Ablesen der Reiseinformationen.

- ▶ Bordcomputer beim Abstellen abnehmen.

Das System wird durch das Abnehmen des Bordcomputers ausgeschaltet.

6.5.12.2 Bordcomputer abnehmen

- ▶ **Arretierung des Bordcomputers** nach unten drücken und gleichzeitig den Bordcomputer nach vorne aus der Halterung schieben.

6.5.12.3 Bordcomputer anbringen

- 1 Den Bordcomputer auf die Halterung legen.
- 2 Den Bordcomputer bis zum Anschlag nach hinten schieben.

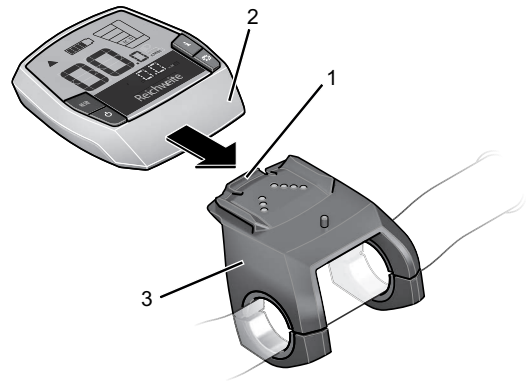


Abbildung 81: Bordcomputer (2) über die Arretierung des Bordcomputers (1) bis zum Anschlag der Halterung (3) schieben

6.5.12.4 Bordcomputer gegen Entnahme sichern

- 1 Die Bordcomputer-Halterung vom Lenker demontieren.
 - 2 Bordcomputer in die Halterung setzen.
 - 3 Die Blockierschraube (Gewinde M3, 8 mm lang) von unten in das dafür vorgesehene Gewinde der Halterung schrauben.
 - 4 Die Halterung auf dem Lenker montieren.
- ⇒ Der Bordcomputer ist gegen Entnahme gesichert.

6.5.12.5 Bordcomputer-Akku laden

Hinweis

Der Bordcomputer-Akku entlädt sich bei Nichtnutzung. Hierdurch kann der Bordcomputer-Akku irreparabel beschädigt werden.

- ▶ Bordcomputer-Akku alle 3 Monate für mindestens 1 Stunde laden.

- ✓ Ist der Bordcomputer-Akku beim Einschalten des Bordcomputers schwach, erscheint für drei Sekunden MIT PEDELEC VERBIND. in der Anzeige. Danach schaltet sich der Bordcomputer wieder aus.

Es gibt zwei Möglichkeiten, die Batterie zu laden.

Am Pedelec laden

- 1 Wenn ein Akku im Pedelec eingesetzt ist, den Bordcomputer in die Halterung des Bordcomputers setzen. Den **Ein-Aus-Taster (Akku)** drücken.
- 2 Das Pedelec verwenden.

Über USB-Anschluss laden

- 1 Schutzklappe des USB-Anschlusses öffnen.
 - 2 USB-Anschluss über ein passendes USB-Kabel mit einem handelsüblichen USB-Ladegerät oder dem USB-Anschluss eines Computers (5 V Ladespannung; max. 500 mA Ladestrom) verbinden.
- ✓ Auf dem Bordcomputer wird USB VERBUNDEN angezeigt.

6.5.12.6 Systemeinstellungen ändern

Unabhängig, ob der Bordcomputer in die Halterung eingesetzt ist oder nicht, können *Systemeinstellungen* angezeigt und geändert werden. Einige Einstellungen sind nur bei eingesetztem Bordcomputer sichtbar und veränderbar. Abhängig von der Ausstattung können einige Menüpunkte fehlen.

- ▶ Gemeinsam den **Info-Taster (Bordcomputer)** und den **RESET-Taster** drücken.

⇒ Auf dem Bordcomputer wird **EINSTELLUNGEN** angezeigt. Das Menü *Systemeinstellungen* ist geöffnet.

- ▶ Wiederholt auf den **Info-Taster (Bordcomputer)** drücken bis die Systemeinstellung, die geändert werden soll, angezeigt wird.
- ▶ Auf den **Plus-Taster** oder **Minus-Taster** drücken, um die angezeigte Einstellung zu ändern.
- ▶ Für 3 Sekunden den **RESET-Taster** drücken, um die geänderten **Systemeinstellungen** zu speichern und um zu den **Reiseinformationen** zurückzukehren.

Anzeige	Änderung
- UHRZEIT +	Die aktuelle Uhrzeit kann eingestellt werden. Längeres Drücken auf die Einstelltaste beschleunigt die Änderung der Uhrzeit.
- RADUMFANG +	Der vom Hersteller voreingestellte Wert kann um $\pm 5\%$ verändert werden. Dieser Menüpunkt wird nur angezeigt, wenn sich der Bildschirm in der Halterung befindet
- DEUTSCH +	Die Sprache der Textanzeigen kann geändert werden. Zur Auswahl stehen Deutsch, Englisch, Französisch, Spanisch, Italienisch, Portugiesisch, Schwedisch, Niederländisch und Dänisch.
- EINHEIT KM/MI +	Sie können Geschwindigkeit und Entfernung in Kilometern oder Meilen anzeigen lassen.
- ZEITFORMAT +	Sie können die Uhrzeit im 12 Stunden- oder im 24 Stunden-Format anzeigen lassen.
- SCHALTEMPF. AUS +	Sie können die Anzeige einer Schaltempfehlung ein- bzw. ausschalten.

Tabelle 48: Systemeinstellungen ändern

6.6 Zubehör

Folgendes Zubehör ist für i:SY Pedelecs freigegeben.

6.6.1 Schutzhüllen

i:SY SCHUTZHÜLLE MOTOR

i:SY ENGINE PROTECTION

Schützt den Motor vor Schlagregen beim Transport,
aus hochwertigem Neopren
Protects the engine from driving rain during transport,
Made of high-quality neoprene
Passend für verschiedene Mittelmotoren
Suitable for various mid-engines

Farbe: schwarz | Colour: black
Gewicht: 130 g | Weight: 130 g

i:SY SCHUTZHÜLLE AKKU

i:SY BATTERY PROTECTION

Für den Erhalt der Betriebstemperatur an kühlen Tagen oder
den Transport des Akkus.
For maintaining the operating temperature on cool days or
transporting the battery.

Material: Neopren 4,5 mm stark
Material: Neoprene 4.5 mm thick
Gewicht: 95 g | Weight: 95 g

i:SY SCHUTZ FÜR KONTAKTE

i:SY PROTECTION FOR CONTACTS

Hochwertige Neoprenhülle zum Schutz der Anschlusskontakte
High quality neoprene cover to protect the connection contacts

Material: kaschiertes Neopren
Material: laminated neoprene
Farbe: schwarz | Colour: black
Maße: 8 x 5 x 5 cm | Dimensions: 8 x 5 x 5 cm
Gewicht: 15 g | Weight: 15 g

SUNTOUR NEOPREN

MANSCHETTE

SUNTOUR NEOPRENE CUFF

Schutzhülle für Suntour Parallelogramm Sattelstütze
Protective cover for Suntour parallelogram suspension seat post



SCHUTZHÜLLE bySCHULZ (ST/LT)

PROTECTIVE COVER BYSCHULZ

Schutzhülle für bySchulz Parallelogramm Federsattelstütze 6.2
Protective cover for bySchulz parallelogram suspension seat post



i:SY EINSTIEGSSCHUTZFOLIE

ENTRANCE PROTECTION FOIL

Dünne transparente Schutzfolie für den Einstieg am Rohr
Thin transparent protective film for entry on the pipe

Dimensions: 170 mm x 50 mm
Maße: 170 mm x 50 mm



6.6.2 Sättel, Sattelstützen und Vorbau

SATTEL ZECURE HYDRO FOAM SIZE S

SATTEL ZECURE HYDRO FOAM SIZE S

ART.NR. /
ART.NO.

061-30793

i:SY Standard Modell Sattel
i:SY Standard model saddle

Breite 16,3 cm | width 16,3 cm
Gewicht 580 g | weight 580 g
max. 150 kg Belastungsgewicht | max. 150 kg load weight



SATTEL ZECURE HYDRO FOAM SIZE M

SATTEL ZECURE HYDRO FOAM SIZE M

ART.NR. /
ART.NO.

061-30794

i:SY Comfort Modell Sattel
i:SY comfort model saddle

Breite 19,3 cm | width 19,3 cm
Gewicht 560 g | weight 560 g
max. 150 kg Belastungsgewicht | max. 150 kg load weight



SATTEL ZECURE HYDRO FOAM SIZE L

SATTEL ZECURE HYDRO FOAM SIZE L

ART.NR. /
ART.NO.

061-30795

Breite 22 cm | width 22 cm
Gewicht 600 g | weight 600 g
max. 150 kg Belastungsgewicht | max. 150 kg load weight



BYSCHULZ PARALLELOGRAMM FEDERSATTELSTÜTZE „G.2 ST“

PARALLELOGRAM SUSPENSION SEAT POST

Maße: 34,9 mm 450 mm | Dimensions: 34,9 mm 450 mm

Erhältlich für 60-85 kg, 100-130 kg, 125-150 kg
available for 60-85 kg, 100-130 kg, 125-150 kg

60-85 kg:	100-130 kg:	125-150 kg:
ART.NR. / ART.NO.	ART.NR. / ART.NO.	ART.NR. / ART.NO.
060-32487	060-32488	060-32489



6.6.3 Kindersitz

WARNUNG

Sturz durch falschen Kindersitz

Gepäckträger mit einer maximale Tragfähigkeit unter 27 kg und das Unterrohr sind für Kindersitze ungeeignet und können brechen. Hierdurch kann es zu einem Sturz mit schweren Verletzungen für Fahrer, FahrerIn oder Kind kommen.

- ▶ Niemals einen Kindersitz am Sattel, Lenker oder Unterrohr befestigen.

VORSICHT

Sturz durch unsachgemäße Handhabung

Bei der Verwendung von Kindersitzen verändern sich die Fahreigenschaften und die Standsicherheit des Pedelecs erheblich. Hierdurch kann es zu einem Kontrollverlust und einem Sturz mit Verletzungen kommen.

- ▶ Die sichere Verwendung des Kindersitzes üben, bevor das Pedelec im öffentlichen Raum verwendet wird.

VORSICHT

Quetschgefahr durch offenliegende Federn

Das Kind kann sich die Finger an offenliegenden Federn oder offener Mechanik des Sattels bzw. der Sattelstütze quetschen.

- ▶ Niemals Sättel mit offenliegenden Federn montieren, wenn ein Kindersitz verwendet wird.
- ▶ Niemals gefederte Sattelstützen mit offener Mechanik bzw. offenliegenden Federn montieren, wenn ein Kindersitz verwendet wird

Hinweis

- ▶ Die gesetzlichen Bestimmungen zur Verwendung von Kindersitzen beachten.
- ▶ Die Bedienungs- und Sicherheitshinweise zum Kindersitzsystem beachten.
- ▶ Niemals höchstes zulässiges Gesamtgewicht überschreiten.

Der Fachhandel berät bei der Auswahl des zum Kind und Pedelec- passenden Kindersitzsystems.

Zur Erhaltung der Sicherheit ist die Erstmontage eines Kindersitzes im Fachhandel vorzunehmen.

Bei der Montage eines Kindersitzes wird darauf geachtet, dass der Sitz und die Befestigung des Sitzes zum Pedelec passen, alle Bauteile montiert und solide befestigt werden, Schaltzüge, Bremszüge, hydraulische und elektrische Leitungen ggf. angepasst werden, die Bewegungsfreiheit des Fahrers oder der FahrerIn optimal ist und das höchste zulässige Gesamtgewicht des Pedelecs eingehalten wird.

Im Fachhandel wird eine Einweisung in den Umgang mit dem Pedelec und dem Kindersitz durchgeführt.

6.6.4 Anhänger



Sturz durch Bremsversagen

Bei überhöhter Anhängerlast kann sich der Bremsweg verlängern. Der lange Bremsweg kann einen Sturz oder einen Unfall mit Verletzungen verursachen.

- ▶ Niemals angegebene Anhängerlast überschreiten.

Hinweis

- ▶ Die Bedienungs- und Sicherheitshinweise zum Anhängersystem sind zu beachten.
- ▶ Die gesetzlichen Bestimmungen zur Verwendung von Fahrradanhängern sind zu beachten.
- ▶ Nur bauartgenehmigte Kupplungssysteme verwenden.

Ein Pedelec, das für den Anhängerbetrieb freigegeben ist, ist mit einem entsprechenden Hinweisschild ausgestattet. Es dürfen nur Anhänger verwendet werden, deren Stützlast und Gewicht die zulässigen Werte nicht übersteigen.

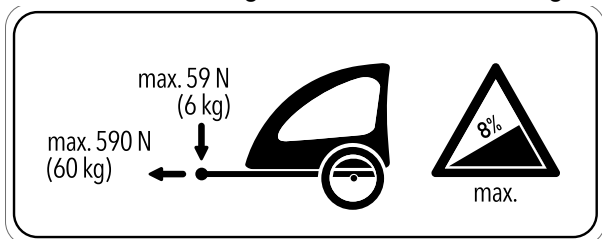


Abbildung 82: Hinweisschild Anhänger

Im Fachhandel wird bei der Auswahl des zum Pedelec passenden Anhängersystems beraten. Zur Erhaltung der Sicherheit ist deshalb die Erstmontage eines Anhängers im Fachhandel vorzunehmen

6.6.4.1 Freigabe Anhänger mit enviole Nabenschaltung

Gilt nur für Pedelecs mit dieser Ausstattung

Es sind nur kompatible Fahrradanhänger für enviole Nabenschaltungen freigegeben.

KETTLER

KETTLER Quadriga Kinderanhänger

BURLY

Trailer	Adapter
Minnow Bee	Art. No. 960038
Honey Bee	
Encore	
solo	
Cub	
D'Lite	
Normad	
Flatbed	
Tail Wagon	

CROOZER

Trailer	Adapter
Croozor Kid	Art. No. 122003516, XL: +10 mm Art. No 122003716 Art. No. 12200715 Croozor axle nut adapter with Thule coupling
Croozor Kid Plus	
Croozor Cargo	
Croozor Dog	

THULE

Trailer	Adapter
Thule Chariot Lite	Art. No 20100798
Thule Chariot Cab	
Thule Chariot Cross	
Thule Chariot Sport	
Thule Coaster XT	

6.6.4.2 Freigabe Anhänger mit ROHLOFF Nabe

Gilt nur für Pedelecs mit dieser Ausstattung

Rohloff Speedhub 500/14

Ein Anhängerbetrieb in Kombination mit der Rohloff SPEEDHUB 500/14 ist grundsätzlich erlaubt.

Bei Montage, sowie Fahrsituation mit Anhänger, darf es zu keiner Zeit Bauteilkontakt durch Druck oder Spannung auf den Deckel der Rohloff E-14 Schalteinheit kommen!

Mit passenden Unterlegscheiben, oder speziellen Achsadaptern (Spacer bzw. Polygon) des jeweiligen Kupplungsherstellers, wird eine Kollision mit möglicher Beschädigung der Rohloff E-14 Schalteinheit vermieden.

Speedhub mit A-12



Unfallgefahr

Die Einschraubtiefe der A-12 Befestigungsschraube ist sehr gering. Bei einer direkten Montage einer Anhängerkupplung an die Achse oder die A-12 Befestigungsschraube kann das Gewinde in der Achsplatte oder die Schraube beschädigt werden oder ausreißen. Dies kann einen Unfall mit Verletzungen verursachen.

- ▶ Niemals an ein Rohloff Speedhub mit A-12 Achssystem in einem 12 mm Steckachsrahmen eine Anhängerkupplung direkt an die Achse und die A-12 Befestigungsschraube montieren.

6.6.5 Handyhalter

Gilt nur für Pedelecs mit dieser Ausstattung

Am Vorbau ist eine Halterung für SP Connect Handyhülle montiert.

- ✓ An die Bedienungsanleitung der SP Connect Handyhülle und des Handys halten.
- ✓ Nur auf asphaltierten Straßen nutzen.
- ✓ Handy vor Diebstahl schützen.
- ▶ Zum Befestigen die SP Connect Handyhülle auf die Halterung stecken und 90° nach rechts drehen.
- ▶ Zum Lösen die SP Connect Handyhülle 90° nach links drehen und entnehmen.

6.6.6 Tubeless und Airless Reifen

Radfahren ohne Schlauch verspricht weniger bzw. keinen Platten.

Der Fachhandel berät bei der Auswahl des zum Pedelec passenden Reifensystems.

Zur Erhaltung der Sicherheit ist das Umrüsten auf einen Tubeless oder Airless nur durch einem Fachhandel durchzuführen.

6.6.7 Federgabel Schraubenfeder

Wenn der gewünschte SAG der Federgabel nach dem Anpassen nicht erreicht werden kann, muss die Schraubenfeder-Baugruppe gegen eine weichere oder härtere Feder ausgetauscht werden.

- ▶ Um den SAG zu erhöhen, eine weichere Schraubenfeder-Baugruppe einbauen.

Um den SAG zu verringern, eine härtere Schraubenfeder-Baugruppe einbauen.

6.6.8 Gepäckträger

Der Fachhändler berät bei der Auswahl eines geeigneten Gepäckträgers.

Zur Erhaltung der Sicherheit ist die Erstmontage eines Gepäckträgers vom Fachhändler vorzunehmen.

Bei der Montage eines Gepäckträgers achtet der Fachhändler darauf, dass die Befestigung zum Pedelec passen, alle Bauteile montiert und solide befestigt werden, Schaltzüge, Bremszüge, hydraulische und elektrische Leitungen ggf. angepasst werden, die Bewegungsfreiheit des Fahrers optimal ist und das höchste zulässige Gesamtgewicht des Pedelecs nicht überschritten wird.

Der Fachhändler gibt eine Einweisung in den Umgang mit dem Pedelec und dem Gepäckträger.

6.6.9 Gepäcktaschen und Boxen

- ▶ Bei der Befestigung von Gepäcktaschen eine Lackschutzfolie verwenden. Dies vermindert den Abrieb von Farbe und den Verschleiß der Bauteile.

6.7 Persönliche Schutzausrüstung und Zubehör zur Verkehrssicherheit

Sehen und gesehen werden ist im Straßenverkehr entscheidend. Zur Teilnahme am Straßenverkehr mit einem Verkehrssicheren Fahrzeug gehören folgende Dinge.

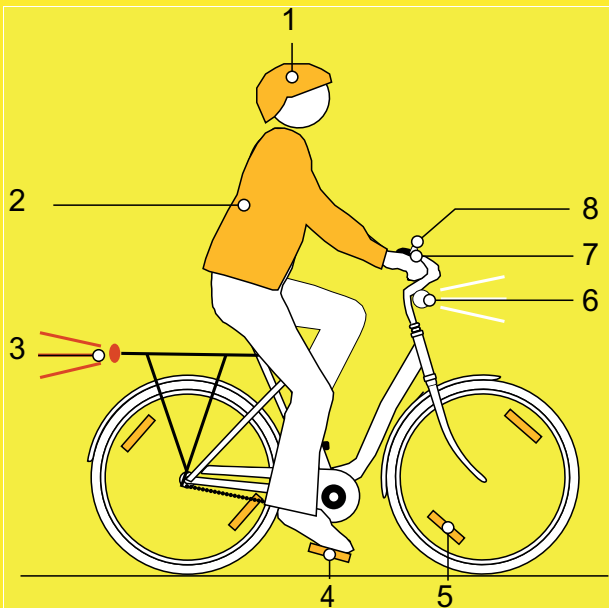


Abbildung 83: Verkehrssicherheit

- 1 Der **Helm** muss mit Reflektorstreifen oder einer Beleuchtung in einer gut erkennbaren Farbe sein.
- 2 **Fahrradtaugliche Kleidung** ist zu jeder Jahreszeit wichtig. Die Kleidung sollte möglichst hell oder retroreflektierend sein. Auch fluoreszierendes Material eignet sich. Noch mehr Sicherheit bieten Warnwesten bzw. Warnschärpen für den Oberkörper. Es sollte niemals ein Rock, dafür immer eine bis zu den Knöcheln reichende Hose getragen werden.
- 3 Der **rote Großflächenrückstrahler** mit einem Zulassungskennzeichen „Z“ und das **rote Rücklicht**, das so hoch angebracht ist, dass es vom Auto aus gesehen werden kann (Mindesthöhe 25 cm) müssen sauber sein. Das Rücklicht muss funktionieren.
- 4 Die beiden **Reflektoren an den zwei rutschfesten Pedalen** müssen sauber sein.
- 5 Die **gelben Speichenrückstrahler** an jedem Laufrad bzw. die **weiße, fluoreszierende Fläche** an beiden Laufrädern müssen sauber sein.
- 6 Das **weiße Vorderlicht** muss funktionieren und so eingestellt sein, dass andere Verkehrsteilnehmer nicht geblendet werden. Das weiße Vorderlicht und der **weiße Reflektor** müssen immer sauber sein.
- 7 Die **zwei unabhängigen Bremsen** am Pedelec müssen immer funktionieren.
- 8 Die **hell tönende Klingel** muss vorhanden sein und funktionieren.

6.8 Vor jeder Fahrt

- Pedelec vor jeder Fahrt prüfen, siehe [Kapitel 7.1](#).

Checkliste vor jeder Fahrt	
<input type="checkbox"/>	Auf ausreichend Sauberkeit prüfen. siehe Kapitel 7.2
<input type="checkbox"/>	Schutzeinrichtungen prüfen. siehe Kapitel 7.1.1
<input type="checkbox"/>	Akku auf festen Sitz prüfen. siehe Kapitel 6.7.3
<input type="checkbox"/>	Beleuchtung prüfen. siehe Kapitel 7.1.13
<input type="checkbox"/>	Bremse prüfen. siehe Kapitel 7.1.14
<input type="checkbox"/>	Feder-Sattelstütze prüfen. siehe Kapitel 7.1.9
<input type="checkbox"/>	Gepäckträger prüfen. siehe Kapitel 7.1.5
<input type="checkbox"/>	Klingel prüfen. siehe Kapitel 7.1.10
<input type="checkbox"/>	Griffe prüfen. siehe Kapitel 7.1.11
<input type="checkbox"/>	Hinterbau-Dämpfer prüfen. siehe Kapitel 7.1.4
<input type="checkbox"/>	Rahmen prüfen. siehe Kapitel 7.1.2
<input type="checkbox"/>	Rundlauf Laufrad prüfen. siehe Kapitel 7.1.7
<input type="checkbox"/>	Schnellspanner prüfen. siehe Kapitel 7.1.8
<input type="checkbox"/>	Schutzbleche prüfen. siehe Kapitel 7.1.6
<input type="checkbox"/>	USB-Abdeckung prüfen. siehe Kapitel 7.1.12

- Bei der Fahrt auf ungewöhnliche Geräusche, Vibrationen oder Gerüche. Auf ein ungewohntes Betriebsgefühl beim Bremsen, Treten oder Lenken achten. Dies deutet auf eine Materialermüdung hin.
- ⇒ Bei Abweichungen von der Checkliste „Vor jeder Fahrt“ oder ungewöhnlichem Verhalten, Pedelec außer Betrieb nehmen. Fachhandel kontaktieren.

6.9 Schnellverstellbaren Vorbau gerade stellen

Gilt nur für Pedelecs mit dieser Ausstattung

- 1 Vorbau-Spannhebel öffnen.

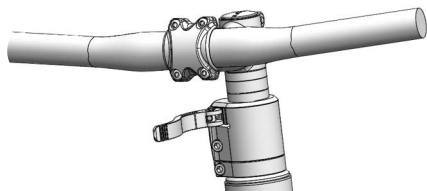


Abbildung 84: Beispiel All Up mit geöffnetem Vorbau-Spannhebel

- 2 Lenker auf die höchstmögliche Position ziehen.

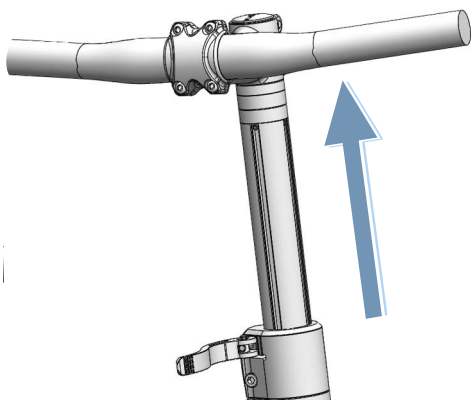


Abbildung 85: Beispiel All Up auf höchste Position gezogen

- 3 Lenker gegen den Uhrzeigersinn um 90° gerade drehen.

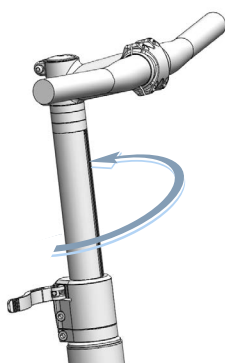


Abbildung 86: Beispiel All Up gerade gestellt

- 4 Lenker auf erforderliche Höhe stellen.
- 5 Vorbau-Spannhebel schließen.

6.10 Gepäckträger nutzen

! VORSICHT

Sturz durch beladenen Gepäckträger

Bei einem beladenen *Gepäckträger* ändert sich das Fahrverhalten des Pedelecs, insbesondere beim Lenken und Bremsen. Dies kann zum Kontrollverlust führen. Ein Sturz mit Verletzungen kann die Folge sein.

- ▶ Die sichere Verwendung eines beladenen *Gepäckträgers* üben, bevor das Pedelec im öffentlichen Raum verwendet wird.

Quetschung der Finger durch Federklappe

Die Federklappe des *Gepäckträgers* arbeitet mit hoher Spannkraft. Es besteht die Gefahr, die Finger zu quetschen.

- ▶ Niemals Federklappe unkontrolliert zuschnappen lassen.
- ▶ Beim Schließen der Federklappe auf die Position der Finger achten.

Sturz durch ungesichertes Gepäck

Lose oder ungesicherte Gegenstände auf dem *Gepäckträger*, z. B. Gurte, können sich im Hinterrad verfangen. Ein Sturz mit Verletzungen kann die Folge sein.

Auf dem *Gepäckträger* befestigte Gegenstände können die *Reflektoren* und das *Fahrlicht* verdecken. Das Pedelec kann im Straßenverkehr übersehen werden. Ein Sturz mit Verletzungen kann die Folge sein.

- ▶ Auf dem *Gepäckträger* angebrachte Gegenstände ausreichend sichern.
- ▶ Niemals dürfen die am *Gepäckträger* befestigten Gegenstände die *Reflektoren*, das *Frontleuchte* oder das *Rücklicht* verdecken.

- ▶ Das Gepäck möglichst ausgewogen auf die linke und rechte Seite verteilen.
- ▶ Die Verwendung von Packtaschen und Gepäckkörben wird empfohlen.



Abbildung 87: Auf dem Gepäckträger ist seine maximale Tragfähigkeit (1) ausgewiesen.

- ▶ Niemals beim Bepacken das *höchste zulässige Gesamtgewicht* überschreiten.
- ▶ Niemals die maximale Tragfähigkeit des Gepäckträgers (1) überschreiten.
- ▶ Niemals den Gepäckträger ändern.

6.11 Seitenständer hochklappen

- ▶ Seitenständer mit dem Fuß vor der Fahrt vollständig hochklappen.

6.12 Sattel nutzen

- ▶ Nur Hosen ohne Nieten verwenden, da ansonsten der Sattelbezug beschädigt werden kann.
- ▶ Bei den ersten Fahrten dunkle Kleidung verwenden, da neue Ledersättel abfärben können.

6.12.1 Leder-Sattel nutzen

Sonnen- bzw. UV-Licht schadet der Farbe und kann dazu führen, dass das Leder austrocknet und ausbleicht.

- ▶ Pedelec nicht über einen längeren Zeitraum der Sonne aussetzen.

Durch Feuchtigkeit kann sich das Leder vom Untermaterial ablösen und sich Schimmel bilden.

- ▶ Werden die Leder-Sättel nass, Sättel vollständig abtrocknen.

6.13 Pedale nutzen

- ▶ Beim Fahren und Pedalieren steht der Fußballen auf dem Pedal.

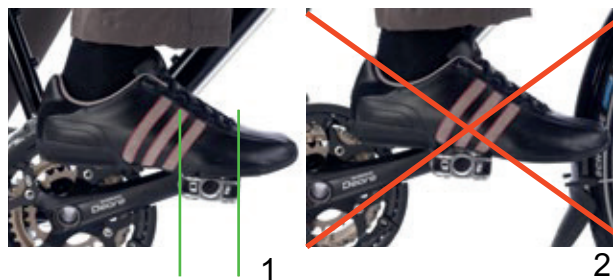


Abbildung 88: Korrekte (1) und falsche (2) Fußposition auf dem Pedal

6.14 Multifunktionslenker oder Lenkerhörnchen nutzen

- ▶ Griffposition variieren, um eine Überanstrengung und Ermüdung der Hände zu vermeiden.

6.14.1 Ledergriffe nutzen

Schweiß und Hautfette sind zwei der größten Feinde des Leders. Sie ziehen in das Leder ein und machen dieses schneller spröde, wobei sich das Leder aufweichen und abreiben kann.

- ▶ Handschuhe tragen.

Sonnen- bzw. UV-Licht schadet der Farbe und kann dazu führen, dass das Leder austrocknet und ausbleicht.

- ▶ Pedelec nicht über einen längeren Zeitraum der Sonne aussetzen.

Durch Feuchtigkeit kann sich das Leder vom Untermaterial ablösen und sich Schimmel bilden.

- ▶ Werden die Leder-Griffe nass, Griffe vollständig abtrocknen.

6.15 Klingel nutzen

- 1 Taste der Klingel nach unten drücken.
- 2 Taste zurückschnellen lassen.

6.16 Akku nutzen

- ✓ Bevor der Akku herausgenommen oder eingesetzt wird, Akku und Antriebssystem ausschalten.

6.16.1 Akku herausnehmen

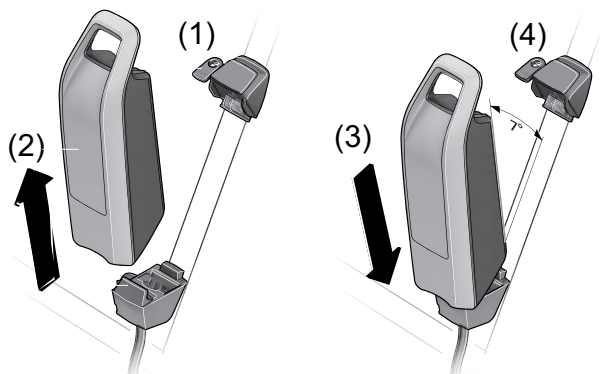


Abbildung 89: Rahmenakku herausnehmen und einsetzen

- 1 Akku-Schloss mit Akku-Schlüssel öffnen (1).
- 2 Akku aus dem oberen Teil der Halterung des Rahmenakkus kippen.
- 3 Akku aus der Halterung des Rahmenakkus ziehen (2).

6.16.2 Akku einsetzen

- 1 Akku auf die Kontakte im unteren Teil der Halterung des Rahmenakkus setzen (3).
 - 2 Den Akku-Schlüssel vom Akku-Schloss abziehen (4).
 - 3 Bis zum Anschlag in den oberen Teil der Halterung des Rahmenakkus kippen.
- ⇒ Ein Klickgeräusch ist hörbar.
- 4 Eingesetzten Akku auf festen Sitz prüfen.

6.16.3 Akku laden

- ✓ Die Umgebungstemperatur beim Ladevorgang muss im Bereich von 0 °C bis 40 °C liegen.
- ✓ Der Akku kann zum Laden am Pedelec bleiben oder herausgenommen werden.
- ✓ Eine Unterbrechung des Ladevorgangs schädigt den Akku nicht.

- 1 Bei Bedarf die Kabelanschluss-Abdeckung entfernen.
- 2 Den Netzstecker des Ladegeräts mit einer handelsüblichen, geerdeten Steckdose verbinden.

Anschlussdaten	230 V, 50 Hz
----------------	--------------

Hinweis

- ▶ Netzspannung beachten! Die Spannung der Stromquelle muss mit den Angaben auf dem Typenschild des Ladegeräts übereinstimmen. Mit 230 V gekennzeichnete Ladegeräte können an 220 V betrieben werden.

- 3 Das Ladekabel in den Ladeanschluss des Akkus stecken.

⇒ Der Ladevorgang startet automatisch.

- ⇒ Während des Ladens zeigt die Ladezustandsanzeige (Akku) den Ladezustand an. Bei eingeschaltetem Antriebssystem zeigt der *Bordcomputer* den Ladevorgang an.

Hinweis

Tritt ein Fehler während des Ladevorgangs auf, wird eine Systemmeldung angezeigt.

- ▶ Sofort das Ladegerät und den Akku außer Betrieb nehmen und den Anweisungen folgen.

⇒ Der Ladevorgang ist beendet, wenn die LEDs der Ladezustandsanzeige (Akku) erlöschen.

- 4 Nach dem Laden den Akku vom Ladegerät trennen. Das Ladegerät vom Netz trennen.

6.16.4 Akku aufwecken

- ✓ Bei langer Nichtnutzung schläft der Akku zum Selbstschutz ein. Die LEDs der Ladezustandsanzeige (Akku) leuchten nicht.
- ▶ Den **Ein-Aus-Taster (Akku)** drücken.
- ⇒ Die Ladezustandsanzeige (Akku) zeigt den Ladezustand an.

6.17 Bordcomputer Akku laden

6.17.1 Auf Pedelec laden

- ✓ Wenn der Pedelec-Akku nicht gerade lädt, schaltet sich das Antriebssystem nach 10 Minuten ohne Betätigung automatisch abschaltet. In diesem Fall wird auch das Laden des Bordcomputer-Akkus beendet.
- ✓ Der Bordcomputer wird nur im eingeschalteten Zustand geladen.
- 1 Bordcomputer einschalten.
- 2 Bordcomputer in die Halterung setzen.
- ⇒ Der Ladevorgang startet automatisch.

6.17.2 Über USB-Anschluss laden

- ✓ Der Bordcomputer wird nur im eingeschalteten Zustand geladen.
- 1 Bordcomputer einschalten.
- 2 USB-Schutzkappe öffnen.
- 3 USB-Buchse des Bordcomputers über ein Micro-USB-Kabel mit einem handelsüblichen USB-Ladegerät (nicht im Standard-Lieferumfang enthalten) oder dem USB-Anschluss eines Computers (5 V Ladespannung; max. 500 mA Ladestrom) verbinden.
- ⇒ Der Ladevorgang startet automatisch.
- ⇒ Wird während des Ladevorgangs der Bordcomputer ausgeschaltet, kann der Bordcomputer erst wieder eingeschaltet werden, wenn das USB-Kabel abgezogen worden ist.

6.18 Pedelec mit Elektrischem Antriebssystem nutzen

6.18.1 Elektrisches Antriebssystem einschalten



Sturz durch fehlende Bremsbereitschaft

Das angeschaltete Antriebssystem kann durch eine Krafteinwirkung auf die Pedale aktiviert werden. Wird der Antrieb unbeabsichtigt aktiviert und die Bremse nicht erreicht, kann ein Sturz mit Verletzungen entstehen.

- ▶ Niemals das Elektrische Antriebssystem starten bzw. sofort ausschalten, wenn die Bremse nicht sicher erreicht werden kann.

- ✓ Ein ausreichend geladener Akku ist ins Pedelec eingesetzt.
- ✓ Der Akku sitzt fest. Der Akku-Schlüssel ist entfernt.

Es gibt drei Möglichkeiten, das Antriebssystem einzuschalten.

Ein-Aus-Taster (Akku)

- ▶ Kurz auf den **Ein-Aus-Taster (Akku)** drücken.

Ein-Aus-Taster (Bordcomputer)

- ▶ Kurz auf den **Ein-Aus-Taster (Bordcomputer)** drücken.

Eingeschalteter Bordcomputer

- ▶ Ist der Bordcomputer beim Einsetzen in die Halterung bereits eingeschaltet, wird das Elektrische Antriebssystem automatisch eingeschaltet.
- ⇒ Nach dem Einschalten wird auf dem *Bordcomputer* die Geschwindigkeit 0 KM/H angezeigt. Anderenfalls prüfen, ob der *Bordcomputer* vollständig eingerastet ist.
- ⇒ Ist das Antriebssystem eingeschaltet, wird der Antrieb aktiviert, sobald die Pedale mit ausreichender Kraft bewegt werden (außer in der Funktion Schiebehilfe oder im Unterstützungslevel „OFF“).

- ⇒ Die Motorleistung richtet sich nach dem eingestellten Unterstützungslevel am Bordcomputer.

6.18.2 Elektrisches Antriebssystem ausschalten

Sobald im Normalbetrieb aufgehört wird, in die Pedale zu treten, oder sobald eine Geschwindigkeit von 25 km/h erreicht wird, schaltet sich die Unterstützung durch das Antriebssystem ab. Die Unterstützung setzt wieder ein, wenn in die Pedale getreten wird und die Geschwindigkeit unter 25 km/h liegt.

Zehn Minuten nach dem letzten Befehl schaltet sich das System automatisch ab. Es gibt drei Möglichkeiten, das Antriebssystem manuell auszuschalten.

Ein-Aus-Taster (Bordcomputer)

- ▶ Kurz den **Ein-Aus-Taster (Bordcomputer)** drücken.

Ein-Aus-Taster (Akku)

- ▶ Den **Ein-Aus-Taster (Akku)** drücken.

Bordcomputer entnehmen

- ▶ *Bordcomputer* aus der Halterung nehmen.
- ⇒ Die LEDs der Ladezustandsanzeige (Akku) erlöschen.

6.19 Bordcomputer nutzen



VORSICHT

Sturz durch Ablenkung

Unkonzentriertheit im Verkehr erhöht das Risiko eines Unfalls. Dies kann einen Sturz mit starken Verletzungen zur Folge haben.

- ▶ Niemals vom Bordcomputer ablenken lassen.
- ▶ Bei Eingaben in den Bordcomputer, die über das Wechseln des Unterstützungslevels hinausgehen, Pedelec anhalten. Die Daten nur im Stand eingeben.

Hinweis

- ▶ Bordcomputer nicht als Griff nutzen. Wird das Pedelec am Bordcomputer hochgehoben, kann der Bordcomputer irreparabel beschädigt werden.
- ▶ Wird das Pedelec mehrere Wochen nicht genutzt, den Bordcomputer aus seiner Halterung entnehmen. Den Bordcomputer in trockener Umgebung bei Raumtemperatur aufbewahren.

Die interne Bordcomputer-Batterie entlädt sich bei Nichtnutzung. Hierdurch kann die interne Bordcomputer-Batterie irreparabel beschädigt werden.

- ▶ Interne Bordcomputer-Batterie alle 3 Monate für mindestens 1 Stunde laden.

6.19.1 USB-Anschluss nutzen

Hinweis

Eindringende Feuchtigkeit durch den USB-Anschluss kann im Bordcomputer einen Kurzschluss auslösen.

- ▶ Die Position der Gummiabdeckung des USB-Anschlusses regelmäßig prüfen und gegebenenfalls korrigieren.

Der USB-Anschluss kann zum Betrieb externer Geräte verwendet werden, sofern diese über ein normkonformes Micro-A-/ Micro-B-USB-2.0-Kabel angeschlossen werden.

- 1 Schutzklappe des USB-Anschlusses öffnen.
- 2 Nach der Nutzung des USB-Anschlusses die Schutzklappe wieder aufsetzen.

6.19.2 Bordcomputer einschalten

- ▶ Kurz den **Ein-Aus-Taster (Bordcomputer)** drücken.

⇒ Das elektrische Antriebssystem ist eingeschaltet.

6.19.3 Bordcomputer ausschalten

Ist der Bordcomputer nicht in die Halterung eingesetzt, schaltet er sich nach 1 Minute ohne Tastendruck aus Energiespargründen automatisch ab.

- ▶ Kurz den **Ein-Aus-Taster (Bordcomputer)** drücken.

⇒ Das Elektrische Antriebssystem ist ausgeschaltet.

6.19.4 Schiebehilfe nutzen



Verletzung durch Pedale und Räder

Die Pedale und das Antriebsrad drehen sich bei der Nutzung der Schiebehilfe. Haben die Räder bei der Nutzung der Schiebehilfe keinen Bodenkontakt (z. B. beim Hochtragen an einer Treppe oder beim Beladen eines Fahrrad-Systemträgers) besteht Verletzungsgefahr.

- ▶ Die Funktion Schiebehilfe ausschließlich beim Schieben des Pedelecs verwenden.
- ▶ Während der Verwendung der Schiebehilfe muss das Pedelec mit beiden Händen sicher geführt werden.
- ▶ Genug Bewegungsfreiraum für die Pedale einplanen

Die Schiebehilfe unterstützt das Schieben. Die Geschwindigkeit kann maximal 6 km/h betragen.

- ✓ Die Durchzugskraft der Schiebehilfe und deren Geschwindigkeit lassen sich durch die Wahl des Gangs beeinflussen. Zur Schonung des Antriebs empfiehlt sich bergauf der erste Gang.
 - ✓ Der Unterstützungsgrad OFF darf nicht gewählt sein.
- 1 Kurz auf den **Schiebehilfe-Taster** drücken.
 - 2 Innerhalb von 3 Sekunden den **Plus-Taster** drücken und gedrückt halten, um die Schiebehilfe einzuschalten.
 - 3 Den **Plus-Taster** loslassen, um die Schiebehilfe abzuschalten. Die Schiebehilfe schaltet sich automatisch ab, sobald die Räder blockiert werden oder die Geschwindigkeit 6 km/h überschreitet.

6.19.5 Fahrlicht nutzen

- ✓ Um das *Fahrlicht* einzuschalten, muss das Antriebssystem eingeschaltet sein.
- ▶ Den **Fahrlicht-Taster** drücken.
- ⇒ Das *Fahrlicht* ist eingeschaltet (*Fahrlicht-Symbol* wird angezeigt) bzw. ausgeschaltet (*Fahrlicht-Symbol* wird nicht angezeigt).

6.19.6 Unterstützungsgrad wählen

- ▶ Den **Plus-Taster** drücken, um den Unterstützungsgrad zu erhöhen.
- ▶ Den **Minus-Taster** drücken, um den Unterstützungsgrad zu verringern.

6.19.7 Reiseinformationen

Die angezeigte **Reiseinformation** kann geändert werden und zum Teil zurückgesetzt werden.

Wird der Bordcomputer aus der Halterung entnommen, bleiben alle Werte der Funktionen gespeichert und können weiterhin angezeigt werden.

6.19.7.1 Angezeigte Reiseinformation wechseln

- ▶ Wiederholt auf den **Info-Taster (Bordcomputer)** oder **Info-Taster (Bedienelement)** drücken, bis die gewünschte *Reiseinformation* angezeigt wird.

6.19.7.2 Reiseinformation zurücksetzen

- ▶ Zum Zurücksetzen der Reiseinformationen **Strecke**, **Fahrzeit** und **Durchschnitt** zu einer der drei Funktionen wechseln. Den **RESET-Taster** so lange drücken, bis die Anzeige auf Null gesetzt ist. Damit sind ebenfalls die Werte der beiden anderen Funktionen zurückgesetzt.
- ▶ Zum Zurücksetzen der Reiseinformation **Maximal** zu der Funktion wechseln. Den **RESET-Taster** so lange drücken, bis die Anzeige auf Null gesetzt ist.
- ▶ Zum Zurücksetzen der Reiseinformation **Reichweite** zu dieser Funktion wechseln. Den **RESET-Taster** so lange drücken, bis die Anzeige auf den Wert der Werkseinstellung zurückgesetzt ist.

6.20 Bremse

WARNUNG

Sturz durch Bremsversagen

Öl oder Schmiermittel auf der Bremsscheibe einer Scheibenbremse bzw. auf der Felge einer Felgenbremse können zu einem totalen Ausfall der Bremse führen. Dies kann einen Sturz mit starken Verletzungen zur Folge haben.

- ▶ Niemals Öl oder Schmiermittel in Kontakt mit der Bremsscheibe bzw. den Bremsbelägen und der Felge kommen lassen.
- ▶ Sind die Bremsbeläge mit Öl oder Schmiermittel in Kontakt gekommen, Fachhandel kontaktieren zur Reinigung bzw. zum Austausch der Komponenten.

Bei langer, kontinuierlicher Betätigung der Bremse (z. B. einer langen Bergabfahrt), kann sich das Öl im Bremssystem erhitzen. Hierdurch kann eine Dampfblase gebildet werden. Dies führt zu einer Expansion von im Bremssystem enthaltenem Wasser oder Luftblasen. Hierdurch kann sich der Hebelweg plötzlich vergrößern. Ein Sturz mit starken Verletzungen kann die Folge sein.

- ▶ Bei längeren Bergabfahrten regelmäßig die Bremse lösen.
- ▶ Abwechselnd die Vorder- und Hinterradbremse nutzen.

Bei der Fahrt wird die Antriebskraft des Motors abgeschaltet, sobald der Fahrer oder die Fahrerin nicht mehr in die Pedale treten. Beim Bremsen schaltet sich das Antriebssystem nicht ab.

- ▶ Um ein optimales Bremsergebnis zu haben, beim Bremsen nicht in die Pedale treten.

6.20.1 Bremshebel nutzen

Gilt nur für Pedelecs mit dieser Ausstattung

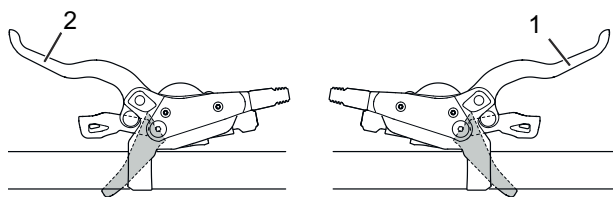


Abbildung 90: Bremshebel hinten (1) und vorne (2), Beispiel SHIMANO Bremse

- ▶ Den linken *Bremshebel* für die Betätigung der *Vorderrad-Bremse* ziehen.
- ▶ Den rechten *Bremshebel* für die Betätigung der *Hinterradbremse* ziehen.

6.20.2 Rücktrittbremse nutzen

Gilt nur für Pedelecs mit dieser Ausstattung

- 1 Die Pedale ein Stück über die 3-Uhr- bzw. 9-Uhr-Position treten.
- 2 Die Pedale entgegen der *Fahrtrichtung* treten, bis die gewünschte Geschwindigkeit erreicht ist.

6.21 Gangschaltung

Die Wahl des passenden Gangs ist Voraussetzung für körperschonendes Fahren und die einwandfreie Funktion des elektrischen Antriebssystems. Die optimale Trittfrequenz liegt zwischen 70 und 80 Umdrehungen pro Minute.

- ▶ Während des Schaltvorganges das Pedalieren kurz unterbrechen. Dadurch wird das Schalten erleichtert und die Abnutzung des Antriebsstranges reduziert. Die Kurbel beim Schalten jedoch in Bewegung halten.

6.21.1 Kettenschaltung nutzen

Gilt nur für Pedelecs mit dieser Ausstattung

Durch die Wahl des richtigen Ganges kann bei gleichem Krafteinsatz die Geschwindigkeit und die Reichweite erhöht werden.

- ✓ Während des Schaltvorganges das Pedalieren kurz unterbrechen. Dadurch wird das Schalten erleichtert und die Abnutzung des Antriebsstranges reduziert. Die Kurbel beim Schalten jedoch in Bewegung halten.

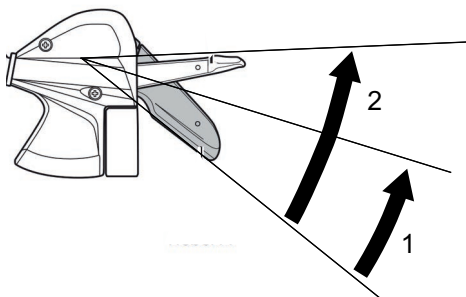


Abbildung 91: Schalten mit Hebel A, Beispiel Schaltung SL-M315

Hebel A schaltet von kleinere auf größere Ritzel. Die Zahl der Ritzel, die geschaltet werden, hängt von der gewählten Position des Hebels A ab

- ▶ Schalthebel A auf Position 1 stellen.
 - ⇒ Es wird ein Ritzel nach oben geschaltet.
- ▶ Schalthebel A auf Position 2 stellen.
 - ⇒ Es werden zwei Ritzel nach oben geschaltet.

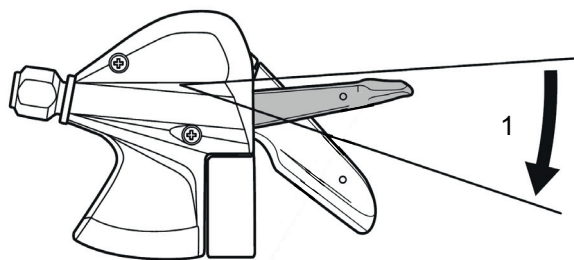


Abbildung 92: Schalten mit Hebel B, Beispiel Schaltung SL-M315

Hebel B schaltet von größere auf kleinere Ritzel.

- ▶ Schalthebel B auf Position 1 stellen.
 - ⇒ Es wird ein Ritzel nach unten geschaltet.

Schalten

- ▶ Mit der Schalteinheit den passenden Gang einlegen.
 - ⇒ Die Gangschaltung wechselt den Gang.
 - ⇒ Der Schalthebel kehrt in seine Ausgangsposition zurück.
- ▶ Blockieren die Schaltvorgänge, das Schaltwerk reinigen und schmieren.

6.21.2 SHIMANO Nabenschaltung nutzen

Gilt nur für Pedelecs mit dieser Ausstattung

VORSICHT

Sturz durch Fehlanwendung

Wird während des Schaltvorgangs zuviel Druck auf die Pedale ausgeübt und der Schalthebel betätigt oder werden mehrere Gänge auf einmal geschaltet, können die Füße von den Pedalen abrutschen. Ein Sturz oder Überschlag mit Verletzungen kann die Folge sein.

Das Schalten mehrerer Gänge auf einen kleinen Gang kann dazu führen, dass die Außenhülle des Drehgriffschalters springt. Dies hat keine Beeinträchtigung der Funktionstüchtigkeit des Drehgriffschalters zur Folge, da die äußere Führung nach dem Schaltvorgang wieder in ihre ursprüngliche Position zurückkehrt.

- ▶ Beim Schalten wenig Kraft auf die Pedale ausüben.
- ▶ Niemals mehr als einen Gang schalten.

Hinweis

Die innere Nabe ist nicht vollständig wasserdicht. Dringt Wasser in die Nabe ein, kann sie rosten und hierdurch die Schaltfunktion nicht mehr ausführen.

- ▶ Niemals das Pedelec an Orten nutzen, wo Wasser in die Nabe eindringen kann.

In seltenen Fällen sind aus dem Schaltwerk im Inneren der Nabe nach dem Schalten Geräusche zu vernehmen, die in Zusammenhang mit dem normalen Schaltvorgang stehen.

- ▶ Niemals Nabe selber demontieren. Fachhandel kontaktieren.

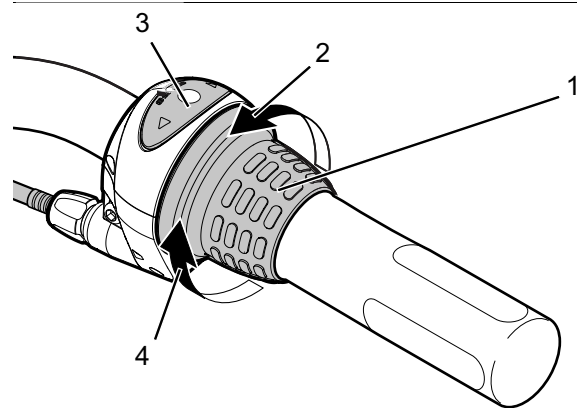


Abbildung 93: Beispiel Nutzung SHIMANO Nexus Schaltung

- ▶ Den Drehgriffschalter (1) nach Hinten drehen zum Hochschalten (4).
- ▶ Den Drehgriffschalter (1) nach vorne drehen zum Runterschalten (2).
- ⇒ Die Gangschaltung wechselt den Gang.
- ⇒ Die Anzeige (3) zeigt den gewechselten Gang an.

6.21.3 eShift nutzen

Unter eShift versteht man die Einbindung von elektronischen Schaltsystemen in das elektrische Antriebssystem.

6.21.3.1 eShift mit SHIMANO-DI2-Automatik-Nabenschaltungen

Gilt nur für Pedelecs mit dieser Ausstattung

Die automatische SHIMANO-Di2-Nabenschaltung kann in einem manuellen Modus oder einem automatischen Modus betrieben werden. Im manuellen Modus schalten die Gänge über den Schalthebel. Im automatischen Modus schaltet das Schaltsystem eigenständig in Abhängigkeit von der Geschwindigkeit, der Trittkraft auf die Pedale und der Trittfrequenz. Der Wechsel vom automatischen Modus in den manuellen Modus (abhängig vom eingesetzten Schalthebel) ist in der Anleitung des Bordcomputers beschrieben. Wird der Schalthebel im automatischen Modus verwendet, schaltet das Schaltsystem in den nächstgelegenen Gang. Das Schaltsystem bleibt dabei im automatischen Modus. Manuelle Schaltvorgänge im Automatikmodus beeinflussen langfristig das Umschaltverhalten des Schaltsystems und passen die Schaltvorgänge dem Fahrverhalten an. Wird das System bei einem ungefahrenen Neurad zum ersten Mal eingeschaltet, erfolgt zunächst das Einlernen der Gänge. Dafür schaltet die Automatik während der ersten Fahrt in den höchsten/schwersten Gang und schaltet alle Gänge einmal durch. Bei jedem Gangwechsel wird der eingelegte Gang kurzzeitig auf dem Bordcomputer eingeblendet.

Da der Motor den Schaltvorgang erkennt und deshalb die Motorunterstützung kurzzeitig reduziert, ist ein Schalten unter Last oder am Berg jederzeit möglich. Wenn das Pedelec aus einer Geschwindigkeit von mehr als 10 km/h zum Stillstand gebracht wird, kann das System automatisch auf einen eingestellten ANFAHRGANG zurückschalten.

- ▶ Bei Bedarf den ANFAHRGANG in der Systemeinstellung einstellen.

6.21.3.2 eShift mit manueller SHIMANO-DI2-Nabenschaltungen

Gilt nur für Pedelecs mit dieser Ausstattung

Bei jedem Gangwechsel wird der eingelegte Gang kurzzeitig auf dem Bordcomputer eingeblendet.

Da der Motor den Schaltvorgang erkennt und deshalb die Motorunterstützung kurzzeitig reduziert, ist ein Schalten unter Last oder am Berg jederzeit möglich.

Wenn das Pedelec aus einer Geschwindigkeit von mehr als 10 km/h zum Stillstand gebracht wird, kann das System automatisch auf einen eingestellten ANFAHRGANG zurückschalten.

- ▶ Bei Bedarf den ANFAHRGANG in der Systemeinstellung einstellen.

6.21.3.3 eShift mit SHIMANO-DI2-Automatik-Nabenschaltungen

Gilt nur für Pedelecs mit dieser Ausstattung

Da der Motor den Schaltvorgang erkennt und deshalb die Motorunterstützung kurzzeitig reduziert, ist ein Schalten unter Last oder am Berg jederzeit möglich.

- ⇒ Bei jedem Gangwechsel wird der eingelegte Gang kurzzeitig auf dem Bordcomputer eingeblendet.

6.21.4 ENVILO Schaltung nutzen

Gilt nur für Pedelecs mit dieser Ausstattung

Die Wahl des passenden Gangs ist Voraussetzung für körperschonendes Fahren und die einwandfreie Funktion des elektrischen Antriebssystems. Die optimale Trittfrequenz liegt zwischen 70 und 80 Umdrehungen pro Minute.

- ▶ Während des Schaltvorganges das Treten kurz unterbrechen. Dadurch wird das Schalten erleichtert und die Abnutzung des Antriebsstranges reduziert.

VORSICHT

Sturz durch Fehlanwendung

Wird während des Schaltvorgangs zuviel Druck auf die Pedale ausgeübt und der Schalthebel betätigt oder werden mehrere Gänge auf einmal geschaltet, können die Füße von den Pedalen abrutschen. Ein Sturz oder Überschlag mit Verletzungen kann die Folge sein.

Das Schalten mehrerer Gänge auf einen kleinen Gang kann dazu führen, dass die Außenhülle des Drehgriffschalters springt. Dies hat keine Beeinträchtigung der Funktionstüchtigkeit des Drehgriffschalters zur Folge, da die äußere Führung nach dem Schaltvorgang wieder in ihre ursprüngliche Position zurückkehrt.

- ▶ Beim Schalten wenig Kraft auf die Pedale ausüben.
- ▶ Niemals mehr als einen Gang schalten.

Hinweis

Die innere Nabe ist nicht vollständig wasserdicht. Dringt Wasser in die Nabe ein, kann sie rosten und hierdurch die Schaltfunktion nicht mehr ausführen.

- ▶ Niemals das Pedelec an Orten nutzen, wo Wasser in die Nabe eindringen kann.
- ▶ Niemals Nabe selber demontieren. Fachhandel kontaktieren.

Die Nabe lässt sich im Stillstand nicht über die gesamte Übersetzungsbandbreite schalten. Gewöhnlich können 50 % bis 70 % der Übersetzungsbandbreite im Stillstandgeschaltet werden. Der übrige Übersetzungsbereich ist während der Fahrt einstellbar.

Zur automatischen ENVILO-Schaltung gehört ein Drehgriffschalter mit einer Anzeige.

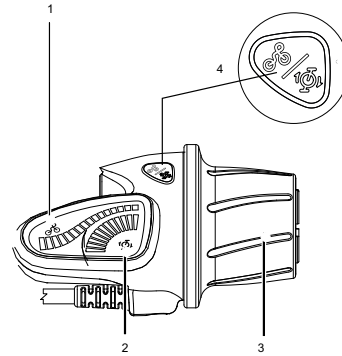


Abbildung 94: ENVILO Drehgriff mit Anzeige

- | | |
|---|--------------------------------|
| 1 | Drehgriff mit Anzeige |
| 2 | Anzeige manuelle Schaltung |
| 3 | Anzeige automatische Schaltung |
| 4 | Drehgriff |
| 5 | Modus-Taster |

6.21.4.1 Automatisches oder Manuelles Schalten auswählen

Die Schaltung kann entweder manuell oder automatisch genutzt werden.

- ▶ Den **Modus-Taster** drücken.
- ⇒ Die Schaltung wechselt zwischen der automatischen und manuellen Schaltoption.

6.21.5 Automatisch schalten

Im Automatik-Modus passt das System die Übersetzung automatisch auf die gewünschte Trittfrequenz an.

Die Festlegung der Trittfrequenz wird im [Kapitel 6.13.14.5](#) beschrieben.

6.21.5.1 Manuell schalten

Runterschalten

Zum Anfahren oder Bergauffahren in ein niedriges Übersetzungsverhältnis schalten.

► Den Drehgriff nach hinten drehen.

⇒ In der Anzeige wird ein Berg gezeigt.

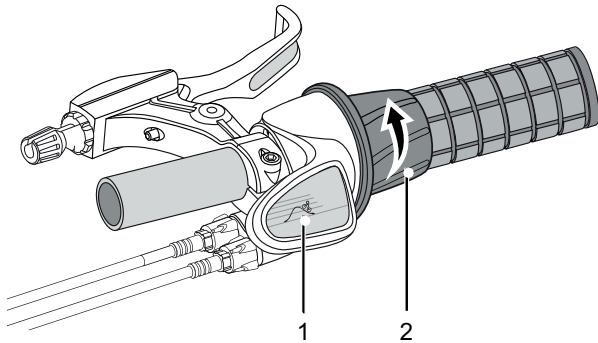


Abbildung 95: Anzeige Berg (1) beim Runterschalten (2)

Hochschalten

Für höhere Geschwindigkeiten in ein hohes Übersetzungsverhältnis schalten.

► Den Drehgriff nach vorne drehen.

⇒ In der Anzeige wird eine Ebene gezeigt.

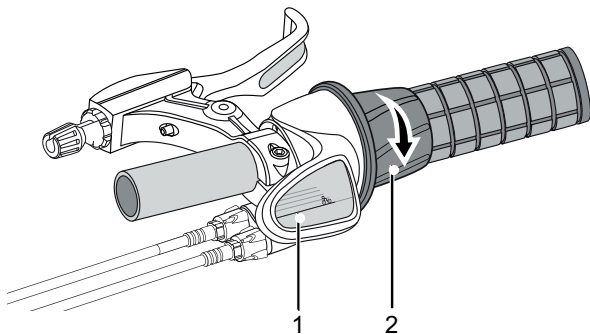


Abbildung 96: Anzeige Ebene (1) beim Hochschalten (2)

6.22 Parken

Hinweis

Durch Hitze oder direkte Sonneneinstrahlung kann der *Reifenfülldruck* über den zulässigen Maximaldruck ansteigen. Hierdurch kann der *Reifen* zerstört werden.

- ▶ Niemals Pedelec in der Sonne abstellen.
- ▶ An heißen Tagen regelmäßig den *Reifenfülldruck* kontrollieren und bei Bedarf regulieren.

Aufgrund der offenen Bauweise kann eindringende Feuchtigkeit bei frostigen Temperaturen einzelne Funktionen stören.

- ▶ Pedelec immer trocken und frostfrei halten.
- ▶ Wenn das Pedelec bei Temperaturen unter 3 °C betrieben wird, muss zuvor im Fachhandel eine Wartung durchgeführt werden und die Benutzung im Winter vorbereitet werden.

Unter dem hohen Gewicht des Pedelecs kann der Seitenständer in weichen Untergrund einsinken. Das Pedelec kann kippen und umfallen.

- ▶ Das Pedelec nur auf ebenen und festem Untergrund abstellen.

- 1 Antriebssystem ausschalten (siehe [Kapitel 6.18.2](#)).
- 2 Nach dem Absteigen, Seitenständer mit Fuß vor dem Hinstellen vollständig runterklappen. Auf sicheren Stand achten.
- 3 Pedelec vorsichtig abstellen und auf Standfestigkeit prüfen.
- 4 Wird das Pedelec außen geparkt, Sattel mit Sattelüberzug abdecken.
- 5 Pedelec mit Fahrradschloss abschließen.

- 6 Als Diebstahlschutz, Akku entfernen (siehe [Kapitel 6.17.1.1](#)).
- 7 Pedelec nach jeder Fahrt reinigen und pflegen, siehe [Kapitel 7.2](#).

Checkliste nach jeder Fahrt

Reinigen		
<input type="checkbox"/>	Beleuchtung und Reflektoren	siehe Kapitel 7.2.5
<input type="checkbox"/>	Bremse	siehe Kapitel 7.2.5
<input type="checkbox"/>	Federgabel	siehe Kapitel 7.2.1
<input type="checkbox"/>	Feder-Sattelstütze	siehe Kapitel 7.2.6
<input type="checkbox"/>	Hinterbau-Dämpfer	siehe Kapitel 7.2.7
<input type="checkbox"/>	Pedal	siehe Kapitel 7.2.4
Pflegen		
<input type="checkbox"/>	Federgabel	siehe Kapitel 3

6.22.1 Schnellverstellbaren Vorbau eindrehen

Gilt nur für Pedelecs mit dieser Ausstattung

Zum platzsparenden Abstellen den schnellverstellbaren Vorbau eindrehen.

- 1 Vorbau-Spannhebel öffnen.

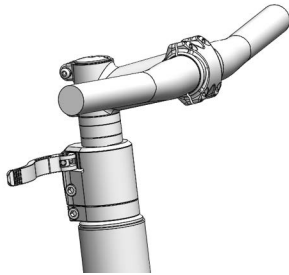


Abbildung 97: Beispiel All Up mit geöffnetem Vorbau-Spannhebel

- 2 Lenker auf höchstmögliche Position ziehen.

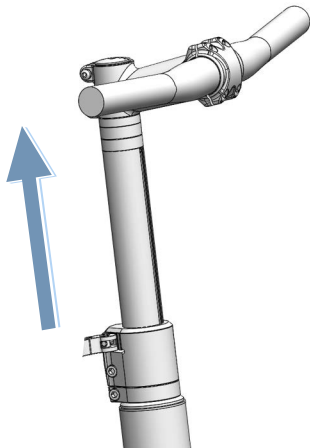


Abbildung 98: Beispiel All Up auf höchste Position gezogen

- 3 Lenker im Uhrzeigersinn um 90° drehen.

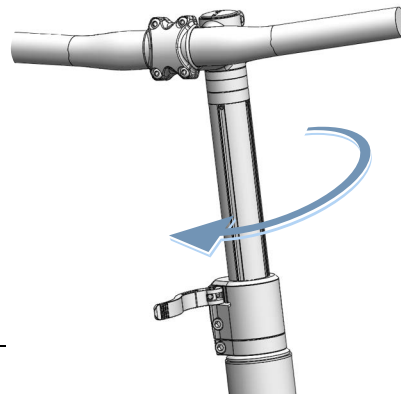


Abbildung 99: Beispiel All Up eingedreht

- 4 Lenker auf erforderliche Höhe stellen.
- 5 Vorbau-Spannhebel schließen.

7 Reinigen, Pflegen und Instandhalten

- Pedelec nach Checklisten reinigen, pflegen und Instandhalten.
Nur durch das Einhalten dieser Maßnahmen kann der Verschleiß von Bauteilen vermindert, die Betriebsdauer erhöht und die Sicherheit gewährleistet werden.

Checkliste vor jeder Fahrt	
<input type="checkbox"/>	Auf ausreichend Sauberkeit prüfen siehe Kapitel 7.2
<input type="checkbox"/>	Schutzeinrichtungen prüfen siehe Kapitel 7.1.1
<input type="checkbox"/>	Akku auf Festen Sitz prüfen siehe Kapitel 6.7.3
<input type="checkbox"/>	Beleuchtung prüfen siehe Kapitel 7.1.13
<input type="checkbox"/>	Bremse prüfen siehe Kapitel 7.1.14
<input type="checkbox"/>	Feder-Sattelstütze prüfen siehe Kapitel 7.1.9
<input type="checkbox"/>	Gepäckträger prüfen siehe Kapitel 7.1.5
<input type="checkbox"/>	Klingel prüfen siehe Kapitel 7.1.10
<input type="checkbox"/>	Griffe prüfen siehe Kapitel 7.1.11
<input type="checkbox"/>	Hinterbau-Dämpfer prüfen siehe Kapitel 7.1.4
<input type="checkbox"/>	Laufrad Rundlauf prüfen siehe Kapitel 7.1.7
<input type="checkbox"/>	Rahmen prüfen siehe Kapitel 7.1.2
<input type="checkbox"/>	Schnellspanner prüfen siehe Kapitel 7.1.8
<input type="checkbox"/>	Schutzbleche prüfen siehe Kapitel 7.1.6
<input type="checkbox"/>	USB-Abdeckung prüfen siehe Kapitel 7.1.12

Checkliste Nach jeder Fahrt	
<input type="checkbox"/>	Beleuchtung reinigen siehe Kapitel 7.2.1
<input type="checkbox"/>	Reflektoren reinigen siehe Kapitel 7.2.1
<input type="checkbox"/>	Bremse reinigen siehe Kapitel 7.2.5
<input type="checkbox"/>	Federgabel reinigen siehe Kapitel 7.2.2
<input type="checkbox"/>	Federgabel pflegen siehe Kapitel 3
<input type="checkbox"/>	Feder-Sattelstütze reinigen siehe Kapitel 7.2.6
<input type="checkbox"/>	Hinterbau-Dämpfer reinigen siehe Kapitel 7.2.7
<input type="checkbox"/>	Pedal reinigen siehe Kapitel 7.2.4

Checkliste wöchentliche Arbeiten	
<input type="checkbox"/>	Kette reinigen siehe Kapitel 7.3.18
<input type="checkbox"/>	City-, Falt-, Lasten-, Kinder und Jugendräder bei Trockenheit: alle 10 Tage bei Nässe alle 2–6 Tage
<input type="checkbox"/>	Trekking- und Rennräder bei Trockenheit: alle 140...200 km bei Nässe alle 100 km
<input type="checkbox"/>	Geländeräder bei Trockenheit: alle 60...100 km bei Nässe: nach jeder Fahrt
<input type="checkbox"/>	Riemen (alle 250–300 km) siehe Kapitel 7.3.17
<input type="checkbox"/>	Kette pflegen. siehe Kapitel 7.4.16 und Kapitel 7.4.16.1
<input type="checkbox"/>	City-, Falt-, Lasten-, Kinder und Jugendräder bei Trockenheit: alle 10 Tage bei Nässe alle 2...6 Tage
<input type="checkbox"/>	Trekking- und Rennräder bei Trockenheit: alle 140...200 km bei Nässe alle 100 km
<input type="checkbox"/>	Geländeräder bei Trockenheit: alle 60...100 km bei Nässe: immer pflegen
<input type="checkbox"/>	Rundum-Kettenschutz pflegen. siehe Kapitel 7.4.16.1
<input type="checkbox"/>	Fülldruck prüfen (mindestens ein Mal in der Woche) siehe Kapitel 7.5.1.1
<input type="checkbox"/>	Reifen prüfen (alle 10 Tage) siehe Kapitel 7.5.1.2
<input type="checkbox"/>	Sattelstütze eightpins Öl nachfüllen (alle 20 Stunden) siehe Kapitel 7.4.18

Checkliste monatliche Arbeiten	
<input type="checkbox"/> Akku reinigen	siehe Kapitel 7.3.2
<input type="checkbox"/> Bedieneinheit reinigen	siehe Kapitel 7.3.1
<input type="checkbox"/> Bordcomputer reinigen	siehe Kapitel 7.3.1
<input type="checkbox"/> Bremsbeläge Scheibenbremse prüfen (monatlich oder nach 1000 Bremsungen)	siehe Kapitel 7.5.2.6
<input type="checkbox"/> Bremsbeläge Felgenbremse prüfen (monatlich oder nach 3000 Bremsungen)	siehe Kapitel 7.5.1.3
<input type="checkbox"/> Bremsfläche der Felge prüfen.	siehe Kapitel 7.5.2.6
<input type="checkbox"/> Bremshebel reinigen	siehe Kapitel 7.3.15.1
<input type="checkbox"/> Bremsscheibe reinigen	siehe Kapitel 7.3.16
<input type="checkbox"/> Bremsscheibe prüfen	siehe Kapitel 7.5.2.4
<input type="checkbox"/> Bowdenzüge der Bremse prüfen.	siehe Kapitel 7.5.2.3
<input type="checkbox"/> Gepäckträger reinigen	siehe Kapitel 7.3.4
<input type="checkbox"/> Griffe reinigen	siehe Kapitel 7.3.7
<input type="checkbox"/> Griffe pflegen	siehe Kapitel 7.4.8
<input type="checkbox"/> Handbremse prüfen	siehe Kapitel 7.5.2.1
<input type="checkbox"/> Hydraulisches System prüfen	siehe Kapitel 7.5.2.2
<input type="checkbox"/> Kassette reinigen	siehe Kapitel 7.3.14
<input type="checkbox"/> Kette mit Rundum-Kettenschutz reinigen	siehe Kapitel 7.3.18.1
<input type="checkbox"/> Kettenräder reinigen	siehe Kapitel 7.3.14
<input type="checkbox"/> Leder-Griffe reinigen	siehe Kapitel 7.3.7.1
<input type="checkbox"/> Leder-Griffe pflegen	siehe Kapitel 7.4.8.2
<input type="checkbox"/> Leder-Sattel reinigen	siehe Kapitel 7.3.9.1
<input type="checkbox"/> Leder-Sattel pflegen	siehe Kapitel 7.4.11
<input type="checkbox"/> Lenker reinigen	siehe Kapitel 7.3.6
<input type="checkbox"/> Motor reinigen	siehe Kapitel 7.3.3

Checkliste monatliche Arbeiten	
<input type="checkbox"/> Nabe reinigen	siehe Kapitel 7.3.12
<input type="checkbox"/> Rahmen reinigen	siehe Kapitel 7.3.4
<input type="checkbox"/> Reifen reinigen	siehe Kapitel 7.3.10
<input type="checkbox"/> Rücktrittbremse prüfen	siehe Kapitel 7.5.2.5
<input type="checkbox"/> Sattel reinigen	siehe Kapitel 7.3.9
<input type="checkbox"/> Sattelstütze reinigen	siehe Kapitel 7.3.8
<input type="checkbox"/> Sattelstütze pflegen	siehe Kapitel 7.4.9
<input type="checkbox"/> Schalthebel reinigen	siehe Kapitel 7.3.13.1
<input type="checkbox"/> Schaltung reinigen	siehe Kapitel 7.3.13
<input type="checkbox"/> Schaltzüge reinigen	siehe Kapitel 7.3.13
<input type="checkbox"/> Scheibenbremse prüfen	siehe Kapitel 7.5.2.4
<input type="checkbox"/> Schutzblech reinigen	siehe Kapitel 7.3.4
<input type="checkbox"/> Seitenständer reinigen	siehe Kapitel 7.3.4
<input type="checkbox"/> Speichen und Speichennippel reinigen	siehe Kapitel 7.3.11
<input type="checkbox"/> Speichennippel pflegen	siehe Kapitel 7.4.13
<input type="checkbox"/> Starre Gabel reinigen	siehe Kapitel 7.3.4
<input type="checkbox"/> Übersetzung reinigen	siehe Kapitel 7.3.13
<input type="checkbox"/> Umwerfer reinigen	siehe Kapitel 7.3.14
<input type="checkbox"/> Vorbau reinigen	siehe Kapitel 7.3.5

Checkliste vierteljährliche Arbeiten	
<input type="checkbox"/> Bremse Druckpunkt prüfen	siehe Kapitel 7.5.2.1
<input type="checkbox"/> Felgenbremse prüfen (100 Stunden Fahrzeit oder alle 2000 km)	siehe Kapitel 7.5.2.6
<input type="checkbox"/> Speichen prüfen	siehe Kapitel 7.5.1.3

Checkliste mindestens halbjährlich Arbeiten (oder alle 1000 km)	
<input type="checkbox"/> Bowdenzüge Schaltung prüfen	siehe Kapitel 7.5.10.2
<input type="checkbox"/> Bremshebel pflegen	siehe Kapitel 7.4.17.1
<input type="checkbox"/> Carbon-Sattelstütze pflegen	siehe Kapitel 7.4.9.2
<input type="checkbox"/> Elektrische Leitungen der Schaltung prüfen	siehe Kapitel 7.5.10.1
<input type="checkbox"/> Feder-Sattelstütze pflegen	siehe Kapitel 7.4.9.1
<input type="checkbox"/> Felgen pflegen	siehe Kapitel 7.4.10
<input type="checkbox"/> Felgen prüfen	siehe Kapitel 7.5.1.3
<input type="checkbox"/> Felgenhaken prüfen	siehe Kapitel 7.5.1.3
<input type="checkbox"/> Gabel pflegen	siehe Kapitel 7.4.2
<input type="checkbox"/> Gangschaltung prüfen	siehe Kapitel 7.5.10
<input type="checkbox"/> Gepäckträger pflegen	siehe Kapitel 7.4.3
<input type="checkbox"/> Kette prüfen	siehe Kapitel 7.5.8
<input type="checkbox"/> Kettenschaltung prüfen	siehe Kapitel 7.5.9.1 und Kapitel 7.5.10.3
<input type="checkbox"/> Kettenspannung prüfen	siehe Kapitel 7.5.9
<input type="checkbox"/> Laufrad prüfen	siehe Kapitel 7.5.1
<input type="checkbox"/> Lenker pflegen	siehe Kapitel 7.4.7
<input type="checkbox"/> Lenker prüfen	siehe Kapitel 7.5.5
<input type="checkbox"/> Licht prüfen	siehe Kapitel 7.5.3
<input type="checkbox"/> Nabe pflegen	siehe Kapitel 7.4.12
<input type="checkbox"/> Nabe prüfen	siehe Kapitel 7.5.9.2
<input type="checkbox"/> Nippellöcher prüfen	siehe Kapitel 7.5.1.4
<input type="checkbox"/> Pedale pflegen	siehe Kapitel 7.4.15
<input type="checkbox"/> Pedal prüfen	siehe Kapitel 7.5.7
<input type="checkbox"/> Rahmen pflegen	siehe Kapitel 7.4.1
<input type="checkbox"/> Riemenspannung prüfen	siehe Kapitel 7.5.9
<input type="checkbox"/> Sattel prüfen	siehe Kapitel 7.5.6
<input type="checkbox"/> Schalthebel pflegen	siehe Kapitel 7.4.14.2
<input type="checkbox"/> Schaltwerk Gelenkwellen pflegen	siehe Kapitel 7.4.14.1
<input type="checkbox"/> Schaltwerk Schaltungsrollen pflegen	siehe Kapitel 7.4.14.1
<input type="checkbox"/> Seitenständer pflegen	siehe Kapitel 7.4.5
<input type="checkbox"/> Seitenständer Standfestigkeit prüfen	siehe Kapitel 7.5.14

Checkliste mindestens halbjährlich Arbeiten (oder alle 1000 km)	
<input type="checkbox"/> Steuerlager prüfen	siehe Kapitel 8.5.6
<input type="checkbox"/> Vorbau pflegen	siehe Kapitel 7.4.6
<input type="checkbox"/> Vorbau prüfen	siehe Kapitel 7.5.4

jährlich oder alle 2000 km	
<input type="checkbox"/> Nabe, konusgelagert verstellen	siehe Kapitel 8.5.6
<input type="checkbox"/> Nippellbett prüfen (alle 1000 Stunden oder alle 2000 km)	siehe Kapitel 7.5.1.5


WARNUNG
Sturz durch Bremsversagen

Öl oder Schmiermittel auf der Bremsscheibe einer Scheibenbremse bzw. auf der Felge einer Felgenbremse können zu einem totalen Ausfall der Bremse führen. Dies kann einen Sturz mit starken Verletzungen zur Folge haben.

- ▶ Niemals Öl oder Schmiermittel in Kontakt mit der Bremsscheibe bzw. den Bremsbelägen und der Felge kommen lassen
- ▶ Sind die Bremsbeläge mit Öl oder Schmiermittel in Kontakt gekommen, Fachhandel kontaktieren zur Reinigung bzw. zum Austausch der Komponenten.
- ▶ Nach Reinigung, Pflege oder Reparatur einige Probefahrten durchführen

Das Bremssystem ist nicht für eine Verwendung bei einem auf den Kopf gestellten oder hingelegten Pedelec konzipiert. Hierdurch funktioniert die Bremse unter Umständen nicht korrekt. Es kann es zu einem Sturz kommen, die Verletzungen zur Folge haben kann.

- ▶ Wird das Pedelec auf den Kopf gestellt oder hingelegt, vor der Fahrt die Bremse einige Male betätigen, um eine normale Funktionsweise der Bremsen zu gewährleisten

Die Dichtungen der Bremse halten hohen Drücken nicht stand. Beschädigte Bremsen können zu einem Bremsversagen und einem Unfall mit Verletzungen führen.

- ▶ Niemals das Pedelec mit einem Hochdruckreiniger oder Druckluft reinigen.

Mit einem Wasserschlauch vorsichtig umgehen. Niemals den Wasserstrahl direkt auf Dichtungsbereiche halten.


VORSICHT
Sturz und Fallen bei unbeabsichtigter Aktivierung

Bei unbeabsichtigter Aktivierung des Antriebssystems besteht Verletzungsgefahr.

Akku vor der Reinigung entnehmen.

Hinweis

Bei der Verwendung eines Hochdruckreinigers kann Wasser ins Innere der Lager gelangen. Die dort vorhandenen Schmiermittel werden verdünnt, die Reibung erhöht und hierdurch auf Dauer die Lager zerstört. Ebenfalls kann Wasser in die elektrischen Komponenten gelangen und diese zerstören.

- ▶ Niemals Pedelec mit einem Hochdruckreiniger, Wasserstrahl oder Druckluft reinigen.

Gefettete Teile, z. B. die Sattelstütze, der Lenker oder der Vorbau, können nicht mehr sicher geklemmt werden.

- ▶ Niemals Fette oder Öle auf Klemmbereiche aufbringen

Scharfe Reinigungsmittel wie Acetone, Trichloroethylene oder Methylene sowie Lösungsmitteln wie Verdünnung, Alkohol oder Korrosionsschutz können die Bauteile des Pedelecs angreifen und zerstören.

- ▶ Nur freigegebene Fahrrad- bzw. Pedelec-Reinigungs- und Pflegemittel verwenden.

7.1 Vor jeder Fahrt

Durch das Einhalten dieser Reinigungsanleitung kann der Verschleiß von Bauteilen vermindert, die Betriebsdauer erhöht und die Sicherheit gewährleistet werden.

7.1.1 Schutzeinrichtungen prüfen

Bei einem Transport oder wenn das Pedelec außen geparkt wird, können die Ketten- bzw. Riemenschutzscheibe, die Schutzbleche oder die Motorabdeckung abbrechen und fehlen.

- ▶ Prüfen, ob alle Schutzeinrichtungen vorhanden sind.

7.1.2 Rahmen prüfen

- ▶ Rahmen auf Risse, Verformungen und Lackschäden prüfen.
- ▶ Liegen Risse, Verformungen oder Lackschäden vor, Pedelec außer Betrieb nehmen. Fachhandel kontaktieren.

7.1.3 Gabel prüfen

- ▶ Gabel auf Risse, Verformungen, angelaufene Teile, ausgelaufenes Öl oder Lackschäden prüfen. Auch in versteckten Bereichen auf der Unterseite nachschauen.
- ⇒ Liegen Risse, Verformungen, angelaufene Teile, ausgelaufenes Öl oder Lackschäden vor, Pedelec außer Betrieb nehmen. Fachhandel kontaktieren.

7.1.4 Hinterbau-Dämpfer prüfen

- ▶ Hinterbau-Dämpfer auf Risse, Verformungen, angelaufene Teile, ausgelaufenes Öl oder Lackschäden prüfen. Auch in versteckten Bereichen auf der Unterseite nachschauen.
- ⇒ Liegen Risse, Verformungen, angelaufene Teile, ausgelaufenes Öl oder Lackschäden vor, Pedelec außer Betrieb nehmen. Fachhandel kontaktieren.

7.1.5 Gepäckträger prüfen

- 1 Pedelec am Rahmen festhalten. Gepäckträger mit der anderen Hand festhalten
 - 2 Durch Hin- und Herbewegen des Gepäckträgers prüfen, ob alle Verschraubungen fest sitzen.
- ⇒ Lockere Schrauben festziehen.
 - ⇒ Lockere Körbe mit Korbhalter oder Kabelbinder dauerhaft fixieren.

7.1.6 Schutzbleche prüfen

- 1 Pedelec am Rahmen festhalten. Schutzblech mit der anderen Hand festhalten.
 - 2 Durch Hin- und Herbewegen des Schutzblechs prüfen, ob alle Verschraubungen fest sitzen.
- ⇒ Lockere Schrauben festziehen.

7.1.7 Rundlauf Laufrad prüfen

- ▶ Nacheinander das Vorder- und Hinterrad hochheben. Dabei das Laufrad in Bewegung bringen.
- ⇒ Läuft das Laufrad schräg oder ist locker, Pedelec außer Betrieb nehmen. Fachhandel kontaktieren.

7.1.8 Schnellspanner prüfen

- ▶ Schnellspanner prüfen, ob sich alle Schnellspanner feste in der vollständig geschlossenen Endposition befinden.
- ⇒ Befindet sich der Schnellspanner nicht fest in der geschlossenen Endposition, Schnellspanner öffnen und in die Endposition bringen.
- ⇒ Kann der Schnellspanner nicht fest in die Endposition gebracht werden, Pedelec außer Betrieb nehmen. Fachhandel kontaktieren.

7.1.9 Feder-Sattelstütze prüfen

- ▶ Feder-Sattelstütze ein- und ausfedern.
- ⇒ Treten beim Ein- und Ausfedern ungewöhnliche Geräusche auf oder gibt die Feder-Sattelstütze ohne Widerstand nach Pedelec außer Betrieb nehmen. Fachhandel kontaktieren.

7.1.10 Klingel prüfen

- 1 Taste der Klingel nach unten drücken.
 - 2 Taste zurückschnellen lassen.
- ⇒ Ist kein heller und deutlicher Klingelinton hörbar, Klingel ersetzen. Fachhandel kontaktieren.

7.1.11 Griffe prüfen

- ▶ Festen Sitz der Griffe prüfen.
- ⇒ Lockere Griffe festschrauben.

7.1.12 USB-Abdeckung prüfen

- ⇒ Wenn vorhanden, die Position der *Abdeckung des USB-Anschlusses* regelmäßig prüfen und gegebenenfalls korrigieren.

7.1.13 Beleuchtung prüfen

- 1 Licht einschalten.
 - 2 Prüfen, ob Frontleuchte und Rücklicht leuchten.
- ⇒ Leuchten Frontleuchte und Rücklicht nicht, Pedelec außer Betrieb nehmen. Fachhandel kontaktieren.

7.1.14 Bremse prüfen

- 1 Beide Bremshebel im Stand drücken.
 - 2 In die Pedale treten.
- ⇒ Wird der Gegendruck in der gewohnten Bremshebelposition nicht aufgebaut, Pedelec außer Betrieb nehmen. Fachhandel kontaktieren.
 - ⇒ Verliert die Bremse Bremsflüssigkeit, Pedelec außer Betrieb nehmen. Fachhandel kontaktieren.

7.2 Nach jeder Fahrt

Durch das Einhalten dieser Reinigungsanleitung kann der Verschleiß von Bauteilen vermindert, die Betriebsdauer erhöht und die Sicherheit gewährleistet werden.

Um das Pedelec nach jeder Fahrt zu reinigen, sollten griffbereit liegen:


Werkzeug		Reinigungsmittel	
 Tuch	 Eimer	 Wasser	 Spülmittel
 Bürste	 Gabelöl	 Silikon- oder Teflonöl	 säurefreies Schmierfett

Tabelle 50: Benötigte Werkzeuge und Reinigungsmittel nach jeder Fahrt

7.2.1 Beleuchtung und Reflektoren reinigen



- 1 Frontleuchte, Rücklicht und Reflektoren mit einem feuchten Tuch reinigen.

7.2.2 Federgabel reinigen



- 1 Mit einem feuchten Tuch Schmutz und Ablagerungen von den Standrohren und den Abstreifdichtungen entfernen. Die Standrohre auf Beulen, Kratzer, Verfärbungen oder auslaufendes Öl prüfen.
- 2 Die Staubdichtungen und Standrohre mit wenigen Tropfen Silikon-spray schmieren.
- 3 Nach der Reinigung die Federgabel pflegen.

7.2.3 Federgabel pflegen



- Staubdichtungen mit Gabelöl behandeln.

7.2.4 Pedale reinigen



- Pedale mit einer Bürste und Seifenlauge reinigen.

7.2.5 Bremse reinigen



- Verschmutzungen an den Komponenten der Bremse und Felge mit einem leicht angefeuchteten Tuch reinigen.

7.2.6 Feder-Sattelstütze reinigen



- Verschmutzungen an den Gelenken sofort nach der Fahrt mit einem leicht angefeuchteten Tuch reinigen.

7.2.7 Hinterbau-Dämpfer reinigen



- Verschmutzungen an den Gelenken sofort nach der Fahrt mit einem leicht angefeuchteten Tuch reinigen.

7.3 Grundreinigung

Durch das Einhalten der Grundreinigungsanleitung kann der Verschleiß von Bauteilen vermindert, die Betriebsdauer erhöht und die Sicherheit gewährleistet werden.

Für die Grundreinigung wird benötigt:

Werkzeug		Reinigungsmittel	
 Handschuhe	 Zahnbürste	 Wasser	 Schmiermittel
 Tuch	 Pinsel	 Spülmittel	 Bremsenreiniger
 Schwamm	 Gießkanne	 Entfetter	 Lederreiniger
 Bürsten	 Eimer		

Tabelle 51: Benötigte Werkzeuge und Reinigungsmittel für die Grundreinigung

- ✓ Vor der Grundreinigung Akku und Bordcomputer entfernen.

7.3.1 Bordcomputer und Bedieneinheit



Hinweis

Dringt Wasser in den Bordcomputer ein, wird er zerstört.

- ▶ Niemals Bordcomputer ins Wasser tauchen.
 - ▶ Niemals ein Reinigungsmittel nutzen.
-
- ▶ Den Bordcomputer und Bedieneinheit vorsichtig mit einem feuchten, weichen Tuch reinigen.

7.3.2 Akku



VORSICHT

Brand und Explosion durch Wassereintritt

Der Akku ist nur gegen einfaches Spritzwasser geschützt. Eindringendes Wasser kann einen Kurzschluss auslösen. Der Akku kann sich selbst entzünden und explodieren.

- ▶ Kontakte sauber und trocken halten.
- ▶ Niemals den Akku ins Wasser tauchen.

Hinweis

- ▶ Niemals ein Reinigungsmittel nutzen.

- 1 Die elektrischen Anschlüsse des Akkus mit einem trockenen Tuch oder Pinsel reinigen.
- 2 Die Dekorseiten mit einem nebelfeuchten Tuch abwischen.

7.3.3 Motor



Hinweis

Dringt Wasser in den Motor ein, wird er zerstört.

- ▶ Niemals Motor öffnen.
 - ▶ Niemals Motor ins Wasser tauchen.
 - ▶ Niemals Reinigungsmittel nutzen.
-
- ▶ Den Motor vorsichtig von außen mit einem feuchten, weichen Tuch reinigen.

7.3.4 Rahmen, Gabel, Gepäckträger Schutzbleche und Seitenständer



- 1 Je nach Intensität und Hartnäckigkeit der Verschmutzung die Bauteile komplett mit Spülmittel einweichen.
- 2 Nach kurzer Einwirkzeit Dreck mit Schwamm, Bürste und Zahnbürsten entfernen.
- 3 Die Bauteile mit Wasser aus einer Gießkanne abspülen.
- 4 Ölflecken mit Entfetter abwischen.

7.3.5 Vorbau



- 1 Vorbau mit einem Tuch und Seifenlauge reinigen.
- 2 Bauteil mit Wasser aus einer Gießkanne abspülen.

7.3.6 Lenker



- 1 Lenker mit Griffen und allen Schaltern bzw. Drehgriffschaltern mit einem Tuch und Seifenlauge reinigen.
- 2 Bauteil mit Wasser aus einer Gießkanne abspülen.

7.3.7 Griffe



- 1 Griffe mit Schwamm, Wasser und Seifenlauge reinigen.
- 2 Bauteil mit Wasser aus einer Gießkanne abspülen.
- 3 Nach der Reinigung Gummigriffe pflegen (siehe [Kapitel 7.4.8](#)).

7.3.7.1 Leder-Griffe



Leder ist ein Naturprodukt und hat ähnliche Eigenschaften wie die menschliche Haut. Regelmäßige Reinigung und Pflege helfen dabei, Austrocknung, Versprödung, Flecken sowie Ausbleichungen vorzubeugen.

- 1 Schmutz mit einem feuchten, weichen Tuch entfernen.
- 2 Hartnäckigere Verschmutzungen mit einem Lederreinigungsmittel entfernen.
- 3 Nach der Reinigung Leder-Griffe pflegen (siehe [Kapitel 7.4.8.2](#)).

7.3.8 Sattelstütze



- 1 Sattelstütze mit einem Tuch und Seifenlauge reinigen.
- 2 Bauteil mit Wasser aus einer Gießkanne abspülen.
- 3 Mit einem Tuch mit Entfetter Reste von Montagepaste oder Fett abwischen.

7.3.9 Sattel



- 1 Den Sattel mit lauwarmem Wasser und einem mit Seifenlauge angefeuchteten Tuch reinigen.
- 2 Bauteil mit Wasser aus einer Gießkanne abspülen.

7.3.9.1 Leder-Sattel



Leder ist ein Naturprodukt und hat ähnliche Eigenschaften wie die menschliche Haut. Regelmäßige Reinigung und Pflege helfen dabei, Austrocknung, Versprödung, Flecken sowie Ausbleichungen vorzubeugen.

- 1 Schmutz mit einem feuchten, weichen Tuch entfernen.
- 2 Hartnäckigere Verschmutzungen mit einem Lederreinigungsmittel entfernen.
- 3 Nach Reinigung Leder-Sattel pflegen (siehe [Kapitel 7.4.11](#)).

7.3.10 Reifen



- 1 Mit einem Schwamm, einer Bürste und Seifenreiniger Reifen reinigen.
- 2 Bauteil mit Wasser aus einer Gießkanne abspülen.
- 3 Eingefahrene Splitter und kleine Steine entfernen.

7.3.11 Speichen und Speichennippel

- 1 Von innen nach außen Speichen mit Schwamm, Bürste und Seifenlauge reinigen.
- 2 Mit einem Schwamm Felge reinigen.
- 3 Bauteil mit Wasser aus einer Gießkanne abspülen.
- 4 Nach der Reinigung die Speichennippel pflegen (siehe [Kapitel 7.4.13](#)).

7.3.12 Nabe



- 1 Schutzhandschuhe anziehen.
- 2 Schmutz von Nabe mit Schwamm und Seifenlauge entfernen.
- 3 Bauteil mit Wasser aus einer Gießkanne abspülen.
- 4 Ölhaltigen Schmutz mit Entfetter und einem Tuch abwischen.

7.3.13 Schaltelemente



- 1 Schaltung und Schaltzüge mit Wasser, Spülmittel und Bürste reinigen.
- 2 Bauteil mit Wasser aus einer Gießkanne abspülen.

7.3.13.1 Schalthebel



- ▶ Schalthebel vorsichtig mit einem feuchten, weichen Tuch reinigen.

7.3.14 Kassette, Kettenräder und Umwerfer



- 1 Schutzhandschuhe anziehen
- 2 Kassette, Kettenräder und Umwerfer mit Entfetter einsprühen.
- 3 Nach einer kurzen Einweichzeit groben Schmutz mit einer Bürste entfernen.
- 4 Alle Teile mit Spülmittel und einer Zahnbürsten abwaschen.
- 5 Bauteil mit Wasser aus einer Gießkanne abspülen.

7.3.15 Bremse

7.3.15.1 Bremshebel



- ▶ Die Bremshebel vorsichtig mit einem feuchten, weichen Tuch reinigen.

7.3.16 Bremsscheibe



Hinweis

- ▶ Bremsscheibe vor Schmiermitteln und Hautfett schützen.

- 1 Schutzhandschuhe anziehen.
- 2 Bremsscheibe mit Bremsenreinigerspray einsprühen.
- 3 Mit einem Tuch abwischen.

7.3.17 Riemen



Hinweis

- ▶ Niemals aggressive (säurehaltige) Reiniger, Rostlöser oder Entfetter bei der Reinigung des Riemens verwenden.

- 1 Einem Tuch mit Seifenlauge anfeuchten. Das Tuch auf die Riemen legen.
- 2 Mit leichtem Druck festhalten, während der Riemen durch ein Drehen des Hinterrads langsam durch das Tuch läuft.

7.3.18 Kette



Hinweis

- ▶ Niemals aggressive (säurehaltige) Reiniger, Rostlöser oder Entfetter bei der Reinigung der Kette verwenden.
- ▶ Niemals Waffenöl oder Rostlösespray nutzen.
- ▶ Niemals Kettenreinigungsgeräte verwenden oder Kettenreinigungsbäder durchführen.
- ▶ Kette mit umlaufenden Schutz bei Wartung reinigen und pflegen lassen.

- ✓ Zeitungspapier oder Papiertücher zum Auffangen von Schmutz unterlegen.

- 1 Eine Bürste leicht mit Spülmittel anfeuchten. Beide Seiten der Kette abbürsten.
- 2 Ein Tuch mit Seifenlauge anfeuchten. Das Tuch auf die Kette legen.
- 3 Mit leichtem Druck festhalten, während die Kette durch ein Drehen des Hinterrads langsam durch das Tuch läuft.
- 4 Ölige, verschmutzte Ketten mit Tuch und Entfetter gründlich abwischen.
- 5 Nach der Reinigung die Kette pflegen (siehe [Kapitel 7.4.16](#)).

7.3.18.1 Kette mit Rundum-Kettenschutz



Hinweis

Vor der Reinigung muss der Kettenschutz entfernt werden. Fachhandel kontaktieren.

- ▶ Wasserbohrung auf der Unterseite des Kettenschutzes reinigen.
- ▶ Nach der Reinigung die Kette pflegen (siehe [Kapitel 7.4.16.1](#)).

7.4 Pflege

Durch das Einhalten der Pflegeanleitung kann der Verschleiß von Bauteilen vermindert, die Betriebsdauer erhöht und die Sicherheit gewährleistet werden.

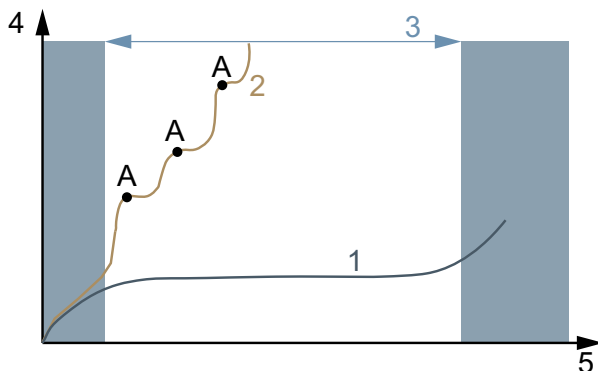


Abbildung 100: Diagramm Verschleiß, Betriebsdauer (x) zu Werstoffabtrag (y)

Die Lebensdauer (3) einer ideal gepflegten Antriebskette (1) ist im Vergleich zu einer unregelmäßig geschmierten Antriebskette (2) mit drei Schmierungen (A) fast dreimal so lang.

Für die Pflege werden diese Werkzeuge und Reinigungsmittel benötigt:











Werkzeug		Reinigungsmittel	
			
Tuch	Zahn- bürste	Rahmen Sprühwachs	Silikon- oder Teflonöl
			
		säurefreies Schmierfett	Gabelöl
			
		Teflon- Spray	Sprühöl
			
		Kettenöl	Lederpflegemittel

Tabelle 52: Benötigte Werkzeuge und Reinigungsmittel für die Pflege

7.4.1 Rahmen



Hinweis

- ▶ Auf Glanzlacken ist Hartwachspolitur oder Schutzwachs besonders beständig. Diese Produkte aus dem Autozubehörhandel sind ungeeignet für matte Lackierungen.
- ▶ Sprühwachs erst nach einem Test an einer kleinen Stelle anwenden.

- 1 Rahmen mit einem Tuch abtrocknen.
- 2 Rahmen mit Sprühwachs einsprühen und trocknen lassen.
- 3 Wachsschleier mit einem Tuch abputzen.

7.4.2 Gabel

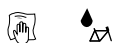


Hinweis

- ▶ Auf Glanzlacken ist Hartwachspolitur oder Schutzwachs besonders beständig. Diese Produkte aus dem Autozubehörhandel sind ungeeignet für matte Lackierungen.
- ▶ Sprühwachs erst nach einem Test an einer kleinen Stelle anwenden.

- 1 Rahmen mit einem Tuch abtrocknen.
- 2 Mit Rahmen Pflegeöl einsprühen und trocknen lassen.
- 3 Wachsschleier mit einem Tuch wieder abputzen.

7.4.3 Gepäckträger



- 1 Gepäckträger mit einem Tuch abtrocknen.
- 2 Gepäckträger mit Sprühwachs einsprühen und trocknen lassen.
- 3 Gepäckträger mit einem Tuch abputzen.
- 4 Scheuerstellen von Packtaschen mit Klebefolie schützen. abgenutzte Klebefolie austauschen.
- 5 Spiralfedern gelegentlich mit Silikonspray oder Sprühwachs pflegen.

7.4.4 Schutzblech



- ▶ Je nach Schutzblechmaterial Hartwachspolitur, Metallpolitur oder Kunststoffpflegemittel nach Produktanleitung auftragen.

7.4.5 Seitenständer pflegen



- 1 Seitenständer mit einem Tuch abtrocknen.
- 2 Seitenständer mit Sprühwachs einsprühen und trocknen lassen.
- 3 Seitenständer mit einem Tuch abputzen.
- 4 Die Ständergeleke mit Sprühöl schmieren.

7.4.6 Vorbau



- 1 Lackierte und polierte Metalloberflächen mit Sprühwachs einsprühen und trocknen lassen.
- 2 Wachsschleier mit einem Tuch abputzen.
- 3 Das Vorbau-Schaftrohr und den Drehpunkt des Schnellspannhebels mit einem Tuch und Silikon- oder Teflonöl einölen.

- 4 Beim Speedlifter Twist zusätzlich den Entriegelungsbolzen im Speedlifter-Körper einölen.
- 5 Um die Bedienkraft des Schnellspannhebels zu reduzieren, etwas säurefreies Schmierfett zwischen den Vorbau Schnellspannhebel und das Gleitstück geben.
- 6 Bei einem Vorbau mit einer Konusklemme, auf den Kontaktbereich von Vorbau und Gabelschaft jährlich eine neue Schutzschicht aus Montagepaste auftragen.

7.4.7 Lenker



- 1 Lackierte und polierte Metalloberflächen mit Sprühwachs einsprühen und trocknen lassen.
- 2 Wachsschleier mit einem Tuch abputzen.

7.4.8 Griff

7.4.8.1 Gummigriffe

- 1 Klebrige Gummigriffe mit etwas Talkum bestreichen.

Hinweis

- ▶ Niemals Talkum auf Leder- oder Schaumgriffe geben.

7.4.8.2 Leder-Griff



Handelsübliche Leder-Pflegemittel erhält Leder geschmeidig und widerstandsfähig, frischt die Farbe auf und verbessert bzw. erneuert den Fleckschutz.

- 1 Leder-Pflegemittel vor der Anwendung an einer weniger sichtbaren Stelle testen.
- 2 Leder-Griffe mit Leder-Pflegemittel pflegen.

7.4.9 Sattelstütze

- 1 Verschraubungen vorsichtig mit Sprühwachs konservieren. Dabei darauf achten, dass kein Wachs auf die Metallkontaktflächen kommt.
- 2 Jährlich die Schutzschicht aus Montagepaste der Metallkontaktflächen von Sattelstütze und Sattelrohr erneuern.

7.4.9.1 Feder-Sattelstütze



- 1 Gelenke mit Sprühöl schmieren.
- 2 Feder-Sattelstütze fünfmal ein- und ausfedern. Überschüssiges Schmiermittel mit sauberen Tuch entfernen.

7.4.9.2 Carbon-Sattelstütze



Hinweis

Werden Carbon-Sattelstützen ohne schützende Montagepaste in einen Alurahmen eingesetzt, kommt es zu Kontaktkorrosion durch Regen und Schmutzwasser. Hierdurch kann die Sattelstütze nur noch mit großem Kraftaufwand gelöst werden. Ein Bruch der Carbon-Sattelstütze kann die Folge sein.

- 1 Carbon-Sattelstütze herausnehmen.
- 2 Alte Montagepaste mit Tuch entfernen.
- 3 Neue Montagepaste mit Tuch auftragen.
- 4 Carbon-Sattelstütze wieder einsetzen.

7.4.10 Felge



- Chromfelgen, Felgen aus nichtrostendem Stahl und polierte Alufelgen mit Chrom- oder Metallpolitur pflegen. Niemals die Bremsfläche mit Politur pflegen.

7.4.11 Leder-Sattel



Handelsübliche Leder-Pflegemittel erhält Leder geschmeidig und widerstandsfähig, frischt die Farbe auf und verbessert bzw. erneuert den Fleckschutz.

- 1 Leder-Pflegemittel vor der Anwendung an einer weniger sichtbaren Stelle testen.
- 2 Leder-Sattel von unten mit Leder-Pflegemittel pflegen. Nur stark angegriffene und ausgetrocknete Leder-Sättel auch von oben mit Leder-Pflegemittel pflegen.
- 3 Helle Hosen nach der Pflege wegen Abfärben meiden.

7.4.12 Nabe



- 1 Mit Sprühwachs besonders um die Speichenbohrungen herum konservieren. Dabei darauf achten, dass kein Wachs auf Teile der Bremse gelangt.
- 2 Gummidichtungen mit einem Tuch mit ein bis zwei Tropfen Silikonspray pflegen. Niemals Öl bei Scheibenbremsen verwenden.

7.4.13 Speichennippel



- 1 Sprühwachs von der Felgenseite auf die Speichennippel auftragen
- 2 Stark korrodierte Speichennippel mit einem Tropfen Kriech- oder Feinpflgeöl pflegen.

7.4.14 Schaltung

7.4.14.1 Schaltwerk Gelenkwellen und Schal- tungsrollen



- ▶ Gelenkwellen und Schaltungsrollen des Schaltwerks und Umwerfers mit Teflon-Spray pflegen.

7.4.14.2 Schalthebel



Hinweis

- ▶ Niemals Schalthebel mit Entfetter oder Kriechölspray behandeln.
- ▶ Gelenke und Mechanik, die von außen zugänglich sind, mit einige Tropfen Sprühöl oder Feinmechaniköl schmieren.

7.4.15 Pedal



- 1 Pedale mit Sprühöl behandeln. Dabei darauf achten, dass kein Schmiermittel auf die Trittfläche gelangt.
- 2 Dichtungen und Mechanik mit wenigen Tropfen Öl sparsam schmieren.
- 3 Überschüssiges Schmiermittel mit sauberen Tuch entfernen.
- 4 Fußplatten aus Metall mit Silikonspray einsprühen.

7.4.16 Kette pflegen



- ✓ Zeitungspapier oder Papiertücher zum Auffangen von Kettenöl unterlegen.
- 1 Hinterrad hochheben.
 - 2 Zügig die Kurbel entgegen dem Uhrzeigersinn drehen.
 - 3 Mit leichtem Fingerdruck aus der Kettenölfflasche einen hauchdünnen Ölfaden auf die Kettenglieder geben. Die Ölfäden sind umso dünner, je zügiger die Kurbel gedreht wird.

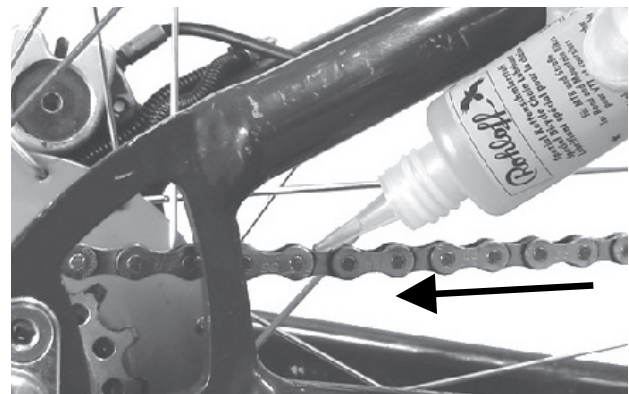


Abbildung 101: Kette schmieren

- 4 Überflüssiges Kettenöl mit einem Tuch abnehmen. Zu üppig aufgebraachte Ölmenge bestimmen den späteren Verschmutzungsgrad der Kette.
- 5 Kettenöl einige Stunden oder über Nacht in die Kettengelenke eindringen lassen.

7.4.16.1 Kette mit Rundum-Kettenschutz pflegen



- ✓ Zeitungspapier oder Papiertücher zum Auffangen von Kettenöl unterlegen.
- 1 Hinterrad hochheben.
- 2 Zügig die Kurbel entgegen dem Uhrzeigersinn drehen.
- 3 Mit leichtem Fingerdruck aus der Kettenölflasche einen hauchdünnen Ölfaden durch die Ölbohrung auf der Oberseite des Kettenschutzes auf die Kettenglieder geben. Die Ölfäden sind umso dünner, je zügiger die Kurbel gedreht wird.
- 4 Überflüssiges Kettenöl mit einem Tuch abnehmen. Zu üppig aufgebraute Ölmenge bestimmen den späteren Verschmutzungsgrad der Kette.
- 5 Kettenöl einige Stunden oder über Nacht in die Kettengelenke eindringen lassen.

7.4.17 Bremse pflegen

7.4.17.1 Bremshebel pflegen



Hinweis

- ▶ Niemals Bremshebel mit Entfetter oder Kriechölspray behandeln.
- ▶ Gelenke und Mechanik, die von außen zugänglich sind, mit einige Tropfen Sprühöl oder Feinmechaniköl schmieren.

7.4.18 Eightpins Sattelsstützenrohr schmieren

- ▶ Eightpins Fluid V3 mit einer 2,5 ml Spritze vorsichtig und sehr langsam in den Abschmiernippel am Außenrohr einfüllen.



Abbildung 102: Kette schmieren

Hinweis

- ▶ Maximal 2,5 ml Öl nachfüllen da sonst das interne Reservoir überläuft und das Öl in den Rahmen läuft.

7.5 Instandhaltung

Zur Instandhaltung werden folgende Werkzeuge benötigt.

	Handschuhe
	Ringschlüssel 8 mm, 9 mm, 10 mm, 13 mm, 14 mm und 15 mm
	Drehmomentschlüssel Arbeitsbereich 5–40 Nm
	BySchulz Lenker: TORX®-Aufsätze: 4 mm, 5 mm und 6 mm Sonst: Innensechskant-Aufsätze: 4 mm, 5 mm und 6 mm
	Innensechskant Schlüssel 2 mm, 2,5 mm, 3 mm, 4 mm, 5 mm, 6 mm und 8 mm
	Vielzahnschlüssel T25
	Kreuzschlitzdreher
	Schlitzschraubendreher

Tabelle 53: Benötigte Werkzeuge Instandhaltung

7.5.1 Laufrad

- 1 Pedelec festhalten.
 - 2 Vorderes bzw. hinteres Laufrad festhalten und versuchen, das Laufrad seitlich zu bewegen. Dabei prüfen, ob sich die Radmutter bzw. der Schnellspanner bewegen.
- ⇒ Bewegt sich das Laufrad, die Radmutter oder der Schnellspanner seitlich, Pedelec außer Betrieb nehmen. Fachhandel kontaktieren.
- 3 Pedelec leicht anheben. Vorderes bzw. hinteres Laufrad drehen. Dabei prüfen, ob das Laufrad weder seitlich noch nach außen hin ausschlägt.

⇒ Schlägt das Laufrad seitlich oder nach außen hin aus, Pedelec außer Betrieb nehmen. Fachhandel kontaktieren.

7.5.1.1 Fülldruck prüfen

Hinweis

Bei zu geringem Fülldruck erreicht der Reifen nicht seine Tragfähigkeit. Der Reifen ist nicht stabil und kann von der Felge springen.

► Bei zu hohem Fülldruck kann der Reifen platzen.

Reifen sind Verschleißteile und nutzen sich durch Umwelteinflüsse, mechanische Einwirkungen, Ermüdung oder Lagern ab. Nur durch den optimalen Fülldruck ist ein höherer Pannenschutz, geringerer Rollwiderstand, längere Lebensdauer und mehr Sicherheit gewährleistet.

Luftverlust

Selbst der dichteste Schlauch verliert kontinuierlich an Druck, denn im Gegensatz zum Autoreifen sind die Luftdrücke beim Reifen eines Pedelecs wesentlich höher und die Wandstärken deutlich geringer. Ein Druckverlust von 1 Bar pro Monat kann als normal angesehen werden. Dabei geht der Druckverlust bei hohen Drücken deutlich schneller und bei geringen Drücken deutlich langsamer vonstatten.

Fülldruck prüfen

Der zulässige Druckbereich ist auf der Reifenflanke angegeben.



Abbildung 103: Fülldruck in bar (1) und psi (2)

► Fülldruck mindestens alle 10 Tage mit dem notierten Wert im Pedelec-Pass abgleichen.

Blitzventil**Gilt nur für Pedelecs mit dieser Ausstattung**

Der Fülldruck kann beim einfachen Blitzventil nicht gemessen werden. Daher wird der Fülldruck im Füllschlauch bei langsamen Pumpen mit der Fahrradluftpumpe gemessen.

- ✓ Es wird empfohlen, eine Fahrradluftpumpe mit Druckmessgerät zu verwenden.
 - 1 Die Ventilkappe abschrauben.
 - 2 Die Felgenmutter lösen.
 - 3 Die Fahrradluftpumpe ansetzen.
 - 4 Langsam den Reifen aufpumpen und dabei den Fülldruck beachten.
 - 5 Den Fülldruck gemäß den Angaben im Pedelec-Pass korrigieren.
 - 6 Ist der Fülldruck zu hoch, die Überwurfmutter lösen, Luft ablassen und die Überwurfmutter wieder festdrücken.
 - 7 Die Fahrradluftpumpe abnehmen.
 - 8 Die Ventilkappe festschrauben.
 - 9 Die Felgenmutter mit den Fingerspitzen leicht gegen die Felge schrauben.
- ⇒ Bei Bedarf Fülldruck korrigieren (siehe [Kapitel 6.5.8](#)).

Auto-Ventil**Gilt nur für Pedelecs mit dieser Ausstattung**

- ✓ Es wird empfohlen, die Luftpumpe einer Tankstelle oder eine moderne Fahrradluftpumpe mit Druckmessgerät zu nutzen. Ältere und einfache Fahrradluftpumpen sind ungeeignet für die Befüllung durch ein Auto-Ventil.
 - 1 Die Ventilkappe abschrauben.
 - 2 Die Felgenmutter lösen.
 - 3 Die Fahrradluftpumpe aufsetzen.
 - 4 Den Reifen aufpumpen und dabei den Fülldruck beachten.
- ⇒ Der Fülldruck ist gemäß den Angaben korrigiert.
- 5 Die Fahrradluftpumpe abnehmen.
 - 6 Die Ventilkappe festschrauben.

- 7 Die Felgenmutter mit den Fingerspitzen leicht gegen die Felge schrauben.

⇒ Bei Bedarf Fülldruck korrigieren (siehe [Kapitel 6.5.8](#)).

Französisches Ventil**Gilt nur für Pedelecs mit dieser Ausstattung**

- ✓ Es wird empfohlen, eine Fahrradluftpumpe mit Druckmessgerät zu verwenden. Die Bedienungsanleitung der Fahrradluftpumpe muss beachtet werden.
 - 1 Die Ventilkappe abschrauben.
 - 2 Die Rändelmutter ungefähr vier Umdrehungen öffnen.
 - 3 Vorsichtig die Fahrradluftpumpe ansetzen, sodass der Ventileinsatz nicht verbogen wird.
 - 4 Den Reifen aufpumpen und dabei den Fülldruck beachten.
 - 5 Den Fülldruck gemäß den Angaben auf dem Reifen korrigieren.
 - 6 Die Fahrradluftpumpe abnehmen.
 - 7 Die Rändelmutter mit den Fingerspitzen festdrücken.
 - 8 Die Ventilkappe festschrauben.
 - 9 Die Rändelmutter mit den Fingerspitzen leicht gegen die Felge schrauben.
- ⇒ Bei Bedarf Fülldruck korrigieren (siehe [Kapitel 6.5.8](#)).

7.5.1.2 Reifen prüfen

Beim Fahrradreifen hat das Profil weit weniger Bedeutung als z. B. beim Autoreifen. Daher kann der Reifen, mit Ausnahme von Geländefahrräder Reifen, auch mit abgefahrenem Profil noch weiterbetrieben werden.

- 1 Verschleiß der Lauffläche prüfen. Der Reifen ist abgefahren, wenn auf der Lauffläche die Pannenschutzeinlage oder der Karkassenfaden sichtbar werden.

Da die Resistenz gegen Pannen auch von der Stärke der Lauffläche beeinflusst wird, kann es sinnvoll sein, den Reifen schon vorher zu wechseln.



Abbildung 104: Reifen ohne Profil, der gewechselt werden kann (1), und Reifen mit durchscheinendem Pannenschutz (2), der gewechselt werden muss

- 2 Den Verschleiß der Seitenwände prüfen. Treten Risse auf, muss der Reifen gewechselt werden.



Abbildung 105: Beispiele für Ermüdungsrisse (1) und Alterungsrisse (2)

- ⇒ Der Austausch eines Reifens erfordert ein hohes Maß an mechanischen Kenntnissen. Ist der Reifen abgefahren, muss er im Fachhandel gewechselt werden.

7.5.1.3 Felgen prüfen



Sturz durch abgenutzte Felge

Eine abgenutzte Felge kann brechen und das Rad blockieren. Ein Sturz mit schweren Verletzungen kann die Folge sein.

- ▶ Regelmäßig die *Abnutzung* der Felge prüfen.
- ▶ Bei Rissen oder Verformungen der Felge das Pedelec außer Betrieb nehmen. Fachhandel kontaktieren.

Felgen sind Verschleißteile und nutzen durch Umwelteinflüsse, mechanische Einwirkungen, Ermüdung oder bei Felgenbremsen durch das Bremsen ab.

- ▶ Den Verschleiß des Felgenbetts prüfen.
- ⇒ Die Felgen einer Felgenbremse mit unsichtbarem Verschleißindikator sind verschlissen, sobald der Verschleißanzeiger im Bereich des Felgenstoßes sichtbar wird.
- ⇒ Die Felgen mit sichtbarem Verschleißindikator sind verschlissen, sobald die schwarze, umlaufende Rille der Belagreibfläche unsichtbar wird.
- ▶ Es wird empfohlen, bei jedem zweiten Bremsbelagswechsel auch die *Felgen* zu erneuern.

7.5.1.4 Nippellöcher prüfen

Nippel verursachen eine Ermüdung und Belastung auf dem Rand des Nippellochs.

- ▶ Prüfen, ob am Rand des Nippellochs Risse vorhanden sind.

Sind Risse am Rand des Nippellochs vorhanden, Fachhandel kontaktieren

7.5.1.5 Nippelbett prüfen

Die Nippellöcher können das Reifenbett schwächen.

- ▶ Prüfen, ob ausgehend von den Nippellöchern Risse auftreten.
- ⇒ Sind Risse ausgehend von den Nippellöchern vorhanden, Fachhandel kontaktieren.

7.5.1.6 Felgenhaken prüfen

Mechanische Stöße können die Felgenhaken verformen. Eine sichere Reifenmontage kann in diesem Fall nicht mehr gewährleistet werden.

- ▶ Auf krumme Felgenhaken prüfen.
- ⇒ Felgen mit krummen Felgenhaken ersetzen. Niemals die Felge mit einer Zange reparieren und den Haken zurückbiegen.

7.5.1.7 Speichen prüfen

- ▶ Speichen mit Daumen und Zeigefinger leicht zusammendrücken. Prüfen, ob die Spannung bei allen Speichen gleich ist.
- ⇒ Sind die Spannungen unterschiedlich oder sind Speichen locker, Fachhandel kontaktieren.

7.5.2 Bremssystem prüfen



Sturz durch Versagen der Bremse

Abgefahrene Bremsscheibe und Bremsbeläge sowie fehlendes Hydrauliköl in der Bremsleitung mindern die Bremsleistung. Ein Sturz mit schweren Verletzungen kann die Folge sein.

- ▶ Regelmäßig Bremsscheibe, Bremsbeläge und Hydraulisches Bremssystem prüfen. Fachhandel kontaktieren.

Die Häufigkeit der Instandhaltung der Bremse ist von der Intensität der Benutzung und den Witterungsverhältnissen abhängig. Wird das Pedelec unter extremen Bedingungen wie z. B. Regen, Schmutz oder mit hoher Kilometerleistung) genutzt, muss die Instandhaltung häufiger durchgeführt werden.

7.5.2.1 Handbremse prüfen

- 1 Prüfen, ob alle Schrauben der Handbremse fest sitzen
 - ⇒ Lockere Schrauben festziehen.
- 2 Prüfen, ob der Bremshebel drehfest am Lenker sitzt.
 - ⇒ Lockere Schrauben festziehen.
- 3 Prüfen, ob bei voll angezogenem Bremshebel noch mindestens 1 cm Abstand des Handbremshebels zum Griff verbleiben.
 - ⇒ Ist der Abstand zu gering, Griffweite anpassen (siehe [Kapitel 6.5.9.6](#), [Kapitel 6.5.9.7](#) oder [Kapitel 6.5.9.8](#))
- 4 Bei angezogenem Bremshebel die Bremswirkung durch Pedalieren prüfen.
 - ⇒ Ist die Bremsleistung zu schwach, Druckpunkt der Bremse einstellen (siehe [Kapitel 6.5.9.9](#)).
 - ⇒ Kann der Druckpunkt nicht eingestellt werden, Fachhandel kontaktieren.

7.5.2.2 Hydraulisches System prüfen

- 1 Bremshebel ziehen und prüfen, ob Bremsflüssigkeit aus den Leitungen, Anschlüssen oder an den Bremsbelägen austritt.
 - ⇒ Tritt an einer Stelle Bremsflüssigkeit aus, Pedelec Außer Betrieb nehmen. Fachhandel kontaktieren.
- 2 Bremshebel mehrmals ziehen und festhalten.
 - ⇒ Ist der Druckpunkt unklar spürbar und verändert sich, muss die Bremse entlüftet werden. Fachhandel kontaktieren.

7.5.2.3 Bowdenzüge prüfen

- 1 Mehrfach den Bremshebel ziehen. Dabei prüfen, ob die Bowdenzüge festhaken oder ob Kratzgeräusche auftreten.
- 2 Optisch den mechanischen Zustand der Bowdenzüge auf Beschädigung prüfen oder ob Drahtadern gerissen sind.
 - ⇒ Mangelhafte Bowdenzüge austauschen lassen. Fachhandel kontaktieren.

7.5.2.4 Scheibenbremse prüfen

Gilt nur für Pedelecs mit dieser Ausstattung

Bremsbeläge prüfen

- ▶ Prüfen, ob die Stärke der Bremsbeläge an keiner Stelle geringer als 1,8 mm und die von Bremsbelag und Trägerplatte geringer als 2,5 mm ist.



Abbildung 106: Bremsbelag im eingebauten Zustand mithilfe der Transportsicherung prüfen

- 1 Bremsbeläge auf Beschädigungen und starke Verschmutzungen prüfen.
 - ⇒ Beschädigte oder stark verschmutzte Bremsbeläge wechseln lassen. Fachhandel kontaktieren.
- 2 Bremshebel ziehen und festhalten.
- 3 Dabei prüfen, ob die Transportsicherung zwischen die Trägerplatten der Bremsbeläge passt.
 - ⇒ Passt die Transportsicherung zwischen die Trägerplatten, haben die Bremsbeläge die Verschleißgrenze nicht erreicht. Bei Abnutzung Fachhandel kontaktieren.

Bremsscheiben prüfen

- ✓ Handschuhe anziehen, da die Bremsscheibe sehr scharf ist.
- 1 Bremsscheibe anfassen und durch leichtes Ruckeln prüfen, ob die Bremsscheibe spielfrei am Laufrad sitzt.
- 2 Prüfen, ob sich die Bremsbeläge beim Ziehen und Lösen des Bremshebels gleichmäßig und symmetrisch in Richtung Bremsscheibe zurück bewegen.
 - ⇒ Kann die Bremsscheibe bewegt werden oder bewegen sich die Bremsbeläge unregelmäßig, Fachhandel kontaktieren.
- 3 Prüfen, dass die Stärke der Bremsscheibe an keiner Stelle geringer als 1,8 mm.
 - ⇒ Ist die Verschleißgrenze unterschritten und die Bremsscheibe geringer als 1,8 mm dick, muss die Bremsscheibe ausgetauscht werden. Fachhandel kontaktieren.

7.5.2.5 Rücktrittbremse prüfen

Gilt nur für Pedelecs mit dieser Ausstattung

- ✓ An der Rücktrittbremse gibt es scharfe Ecken und Kanten. Handschuhe tragen
- 1 Gegenhalter festhalten und prüfen, ob er fest am Hinterbau-Unterrohr sitzt.
- ⇒ Schraube am Gegenhalter festschrauben, wenn sie lose ist.
- 2 Bremstest durchführen. Dabei auf Geräusche achten.
- ⇒ Treten Geräusche beim Bremsen mit dem Rücktritt auf, Fachhandel kontaktieren.

7.5.2.6 Felgenbremse prüfen

Gilt nur für Pedelecs mit dieser Ausstattung

Bremsbeläge prüfen

- ▶ Es wird empfohlen, bei jedem zweiten Bremsbelagswechsel auch die *Felgen* zu erneuern.
- 1 Prüfen, ob die Bremsbeläge auf beiden Seiten der Felge gleichmäßig abgenutzt sind.
- 2 Prüfen, ob die Bremsbeläge schräg abgenutzt sind.
 - ⇒ Sind die Bremsbeläge unterschiedlich oder schräg abgenutzt, Fachhandel kontaktieren.
- 3 prüfen, ob die Verschleißgrenze der Bremsbeläge erreicht ist.
 - ⇒ Ist die Verschleißgrenze der Bremsbeläge erreicht, müssen die Bremsbeläge gewechselt werden. Fachhandel kontaktieren.
- 4 Prüfen, ob sich die Bremsbeläge verdrehen lassen können.
 - ⇒ Verdrehen sich die Bremsbeläge, ist die Halterung der Bremsbeläge defekt und muss ausgetauscht werden. Fachhandel kontaktieren.
- 5 Prüfen, ob sich die Bremsbeläge beim Ziehen und Lösen des Bremshebels gleichmäßig bewegen und sich in Richtung Felge symmetrisch zurückbewegen.
 - ⇒ Bewegen sich die Bremsbeläge ungleichmäßig, Fachhandel kontaktieren.

Bremsfläche der Felge prüfen

Bei Felgenbremsen ist die Seitenwand verschleißanfällig. Die Abnutzung hängt von den Fahrbelastungen ab. Schmutz zwischen Bremsbelag und Felge sowie starke Bremskräfte können die Lebensdauer beeinflussen.

Bei einer Wandstärke von weniger als 0,9 mm muss die Felge ausgetauscht werden. Wenn tiefe Rillen sichtbar sind, Felgenhaken nach außen verformen oder die Bremsleistung sich verändern so schnell wie möglich Fachhandel kontaktieren.

- ▶ Der Austausch einer Felge erfordert ein hohes Maß an mechanischer Kenntnissen und darf nur im Fachhandel durchgeführt werden.

7.5.3 Beleuchtung prüfen

- 1 Kabelanschlüsse am Frontleuchte und Rücklicht auf Beschädigungen, Korrosion und festen Sitz prüfen.
- ⇒ Sind Kabelanschlüsse beschädigt, korrodiert oder ohne festen Sitz, Pedelec außer Betrieb nehmen. Fachhandel kontaktieren.
- 2 Licht einschalten.
- 3 Prüfen, ob Frontleuchte und Rücklicht leuchten.

- ⇒ Leuchten Frontleuchte oder Rücklicht nicht, Pedelec außer Betrieb nehmen. Fachhandel kontaktieren.
- 4 Pedelec 5 m von der Wand stellen.
- 5 Das Pedelec gerade hinstellen. Den Lenker mit beiden Händen gerade halten. Nicht den Seitenständer nutzen.

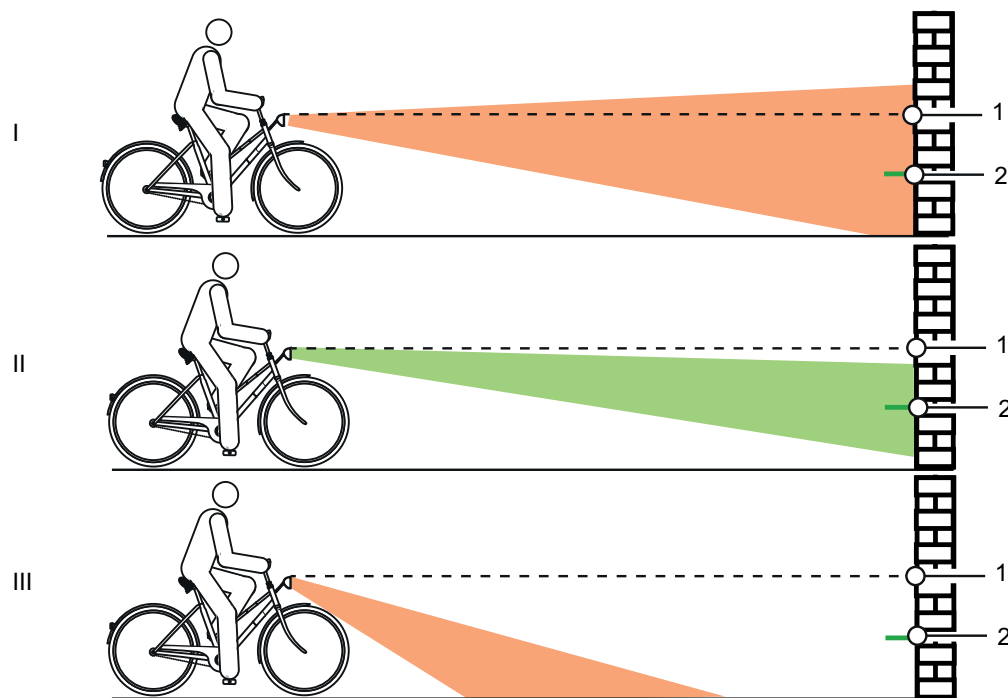


Abbildung 107: Zu hoch (1), korrekt (2) und zu tief (3) eingestelltes Licht

- 6 Lage des Lichtkegels prüfen.
- ⇒ Ist das Licht zu hoch oder zu niedrig eingestellt, Fahrlicht neu einstellen (siehe [Kapitel 6.5.11](#)).

7.5.4 Vorbau prüfen

- ▶ Der Vorbau und das Schnellspannsystem müssen in regelmäßigen Abständen geprüft und gegebenenfalls im Fachhandel eingestellt werden.
 - ▶ Falls dazu die Innensechskantschraube gelöst wird, muss bei gelöster Schraube das Lagerspiel eingestellt werden. Danach sind die gelösten Schrauben mit mittelfester Schraubensicherung (z. B. Loctite blau) zu versehen und nach Vorgabe festzuziehen.
 - ▶ Metallkontaktflächen von Konus, Vorbau-Klemmschraube und Gabelschaft auf Korrosionsschäden prüfen.
- ⇒ Bei Verschleiß und Anzeichen von Korrosion, Pedelec außer Betrieb nehmen. Fachhandel kontaktieren.

7.5.5 Lenker prüfen

- 1 Lenker mit beiden Händen an den Griffen festhalten.
 - 2 Lenker auf und ab bewegen sowie in Kippbewegung drücken.
- ⇒ Sollte sich der Lenker bewegen lassen. Fachhandel kontaktieren.
- 3 Vorderrad gegen seitliches Verdrehen festsetzen (z. B. in einen Fahrradständer)
 - 4 Lenker mit beiden Händen festhalten.
 - 5 Prüfen, ob sich der Lenker gegen das Vorderrad verdrehen lassen kann.
- ⇒ Sollte sich der Lenker bewegen lassen, Fachhandel kontaktieren.

7.5.6 Sattel prüfen

- 1 Sattel festhalten.
 - 2 Prüfen, ob sich der Sattel verdrehen, neigen oder in eine Richtung verschieben kann.
- ⇒ Sollte sich der Sattel verschieben, verdrehen oder in eine Richtung verschieben lassen, Sattel neu einstellen (siehe Kapitel 6.5.4).
- ⇒ Kann der Sattel nicht festgestellt werden, Fachhandel kontaktieren.

7.5.7 Sattelstütze prüfen

- 1 Sattelstütze aus dem Rahmen nehmen.
 - 2 Sattelstütze auf Korrosion und Risse prüfen.
 - 3 Sattelstütze wieder einbauen.
 - 4 Pedal prüfen
 - 5 Pedal festhalten und versuchen, es seitlich nach außen oder innen zu bewegen. Dabei beobachten, ob sich Kurbelarm oder Kurbellager seitlich bewegen.
- ⇒ Bewegt sich das Pedal, der Kurbelarm oder das Kurbellager seitlich, Schraube auf der Rückseite der Tretkurbel festschrauben.
- 6 Pedal festhalten und versuchen, es senkrecht nach oben oder unten zu bewegen. Dabei beobachten, ob sich Pedal, Kurbelarm oder Kurbellager senkrecht bewegen.
- ⇒ Bewegt sich das Pedal, der Kurbelarm oder das Kurbellager senkrecht, Schraube festziehen.

7.5.8 Kette prüfen

- ▶ Kette auf Rost oder Verformungen prüfen.
- ⇒ Verrostete Kette austauschen, da sie nicht den Zugbelastungen des Antriebs standhalten kann. Fachhandel kontaktieren

7.5.9 Ketten- und Riemenspannung prüfen

Hinweis

Eine zu hohe Kettenspannung erhöht den Verschleiß. Eine zu geringe Kettenspannung kann dazu führen, dass die *Kette* von den *Kettenrädern* abspringt.

- ▶ Kettenspannung monatlich prüfen.
-
- ▶ Bei einer Nabenschaltung muss zum Spannen der Kette das Hinterrad nach Hinten und nach Vorne verschoben werden. Fachhandel kontaktieren.

7.5.9.1 Kettenschaltung prüfen

Bei Pedelecs mit Kettenschaltung wird die Kette durch das Schaltwerk gespannt.

- 1 Pedelec auf Ständer stellen.
- 2 Prüfen, ob die Kette durchhängt.
- 3 Prüfen, ob sich das Schaltwerk mit leichtem Druck nach vorne bewegen lässt und ob es sich von selbst zurückstellt.

⇒ Hängt die Kette durch oder stellt sich das Schaltwerk von selbst nicht zurück, Fachhandel kontaktieren.

7.5.9.2 Nabenschaltung prüfen

Bei Pedelecs mit Nabenschaltung oder Rücktrittbremse wird die Kette bzw. der Riemen über ein Exzenterlager oder verschiebbares Ausfallende im Tretlager gespannt. Zum Spannen sind spezielle Werkzeuge und Fachwissen notwendig. Fachhandel kontaktieren.

✓ Bei Pedelecs mit umlaufenden Kettenschutz, Kettenschutz entfernen.

- 1 Pedelec auf Ständer stellen.
- 2 Die Ketten- bzw. Riemen Spannung über eine komplette Umdrehung der Kurbel an drei bis vier Stellen prüfen.

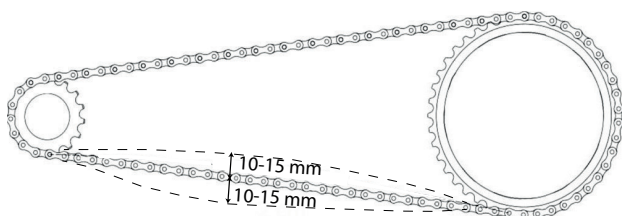


Abbildung 108: Kettenspannung prüfen

- ⇒ Lässt sich die Kette bzw. der Riemen mehr als 2 cm drücken, muss die Kette nachgespannt werden. Fachhandel kontaktieren.
- ⇒ Lässt sich die Kette bzw. der Riemen weniger als 1 cm nach oben und unten drücken, muss die Kette bzw. der Riemen entspannt werden. Fachhandel kontaktieren.

⇒ Die optimale Ketten- bzw. Riemen Spannung ist erreicht, wenn sich die Kette in der Mitte zwischen Ritzel und Zahnrad maximal 10 bis 15 mm drücken lässt. Die Kurbel muss sich darüber hinaus ohne Widerstand drehen lassen.

7.5.10 Gangschaltung prüfen

- 1 Prüfen, ob alle Komponenten der Gangschaltung frei von Beschädigungen sind.
- 2 Sind Komponenten beschädigt, Fachhandel kontaktieren.
- 3 Pedelec auf Ständer stellen.
- 4 Tretkurbel im Uhrzeigersinn drehen.
- 5 Gänge durchschalten.
- 6 Prüfen, ob alle Gänge ohne ungewöhnliche Geräusche geschaltet werden.
- 7 Werden die Gänge nicht korrekt geschaltet, Gangschaltung einstellen.

7.5.10.1 Elektrische Gangschaltung

- 1 Kabelanschlüsse auf Beschädigungen, Korrosion und festen Sitz prüfen.
- ⇒ Sind Kabelanschlüsse beschädigt, korrodiert oder locker, Fachhandel kontaktieren.

7.5.10.2 Mechanische Gangschaltung

- 1 Mehrfach schalten. Dabei prüfen, ob die Bowdenzüge festhaken oder ob Kratzgeräusche auftreten.
 - 2 Optisch den mechanischen Zustand der Bowdenzüge auf Beschädigung prüfen oder ob Drahtadern gerissen sind.
- ⇒ Mangelhafte Bowdenzüge austauschen lassen. Fachhandel kontaktieren.

7.5.10.3 Kettenschaltung prüfen

- 1 Prüfen, ob zwischen Kettenspanner und Speichen Freiraum vorhanden ist.
⇒ Wenn kein Freiraum vorhanden ist oder die Kette an den Speichen bzw. Reifen schleift, Fachhandel kontaktieren.
- 2 Prüfen, ob zwischen Schaltwerk bzw. Kette und Speichen Freiraum vorhanden ist.
⇒ Wenn kein Freiraum vorhanden ist oder die Kette an den Speichen schleift, Fachhandel kontaktieren.

7.5.11 Schaltung einstellen

7.5.11.1 ROHLOFF Nabe

Gilt nur für Pedelecs mit dieser Ausstattung

- 1 Prüfen, ob Schaltzugspannung so eingestellt ist, dass beim Drehen des Schaltgriffs ein Drehspiel von 5 mm spürbar ist.
- 2 Durch Drehen der Zugeinsteller die Schaltzugspannung einstellen.
⇒ Das Herausdrehen der Zugeinsteller erhöht die Schaltzugspannung.
⇒ Das Hereindrehen der Zugeinsteller verringert die Schaltzugspannung.

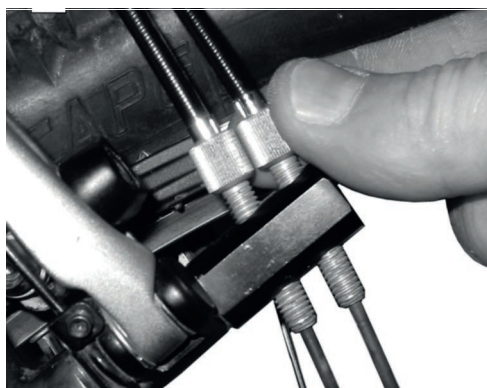


Abbildung 109: ROHLOFF-Naben Versionen mit interner Schaltansteuerung haben die Zugeinsteller am Zuggegenhalter



Abbildung 110: ROHLOFF-Naben Versionen mit externer Schaltansteuerung haben die Zugeinsteller an der Seilbox, die sich auf der linken Seite befindet

- 3 Sollten durch das Einstellen der Schaltung die Markierung und Zahlen auf dem Schaltgriff nicht mehr in Deckung gebracht werden, einen der Zugeinsteller herein- und den anderen Zugeinsteller im gleichen Maß herausdrehen.

7.5.12 Seilzugbetätigte Gangschaltung, zweizügig

Gilt nur für Pedelecs mit dieser Ausstattung

- ▶ Um eine leichtgängige Schaltung zu erhalten, die Einstellhülsen unter der Kettenstrebe des Rahmens einstellen.
- ▶ Der Schaltzug weist bei leichtem Herausziehen ein Spiel von ca. 1 mm auf.

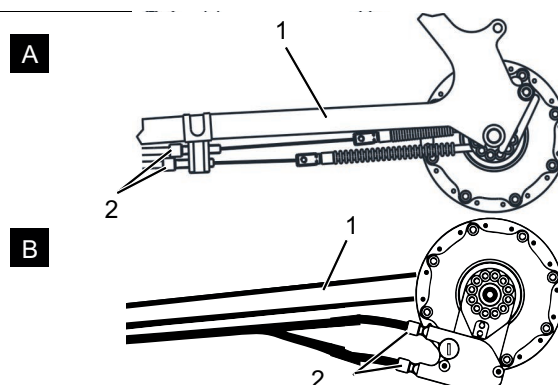


Abbildung 111: Einstellhülsen (2) an zwei alternativen Ausführungen (A und B) einer zweizügigen, seilzugbetätigten Gangschaltung an der Kettenstrebe (1)

7.5.13 Seilzugbetätigter Drehgriffschalter, zweizügig

Gilt nur für Pedelecs mit dieser Ausstattung

- ▶ Um eine leichtgängige Schaltung zu erhalten, die Einstellhülsen am Schalthebelgehäuse einstellen.
- ⇒ Beim Drehen des Drehgriffschalters ist ein Drehspiel von 2 bis 5 mm (1/2 Gang) spürbar.

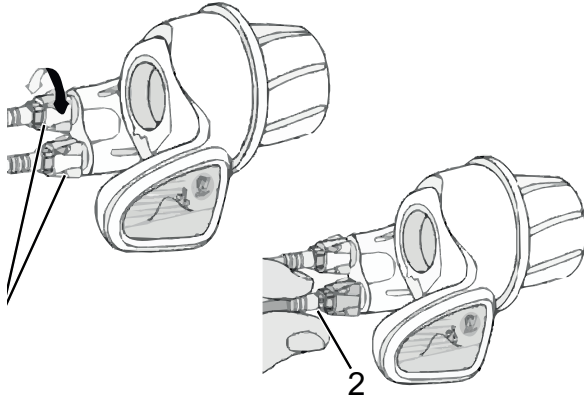


Abbildung 112: Drehgriffschalter mit Einstellhülsen (1) und Spiel der Gangschaltung (2)

7.5.14 Seitenständer Standfestigkeit prüfen

- 1 Pedelec auf eine leichte Erhöhung von 5 cm stellen.
 - 2 Seitenständer ausklappen.
 - 3 Standfestigkeit durch ruckeln am Pedelec prüfen.
- ⇒ Kippt das Pedelec, Schrauben festziehen oder Höhe vom Seitenständer ändern.

8 Wartung

8.1 Erstinspektion

nach 200 km oder 4 Wochen nach dem Kauf

Durch Vibrationen beim Fahren können sich Schrauben und Federn, die bei der Produktion des Pedelecs fest angezogen sind, setzen bzw. lockern.

- ▶ Beim Kauf des Pedelecs direkt einen zeitnahen Termin für die Erstinspektion vereinbaren.
- ▶ Erstinspektion im Wartungsheft eintragen und abstempeln lassen.



- ▶ Erstinspektion durchführen, siehe Kapitel 8.4.

8.2 Wartung

halbjährlich

Spätestens alle sechs Monate muss eine Wartung im Fachhandel erfolgen. Nur damit ist die Sicherheit und Funktion des Pedelecs gewährleistet.

Die Wartungsarbeiten erfordern Fachkenntnisse sowie Spezialwerkzeuge und spezielle Schmiermittel. Wenn die vorgeschriebenen Wartungen und Verfahren nicht ausgeführt werden, kann das Pedelec beschädigt werden. Die Wartung darf daher nur im Fachhandel durchgeführt werden.

- ▶ Fachhandel kontaktieren und Termin vereinbaren.
- ▶ Durchgeführte Wartungen im Wartungsheft eintragen und abstempeln.



- ▶ Wartung durchführen.

8.3 Bauteilabhängige Wartungen

Hochwertige Bauteile benötigen eine zusätzliche Wartung. Die Wartungsarbeiten erfordern Fachkenntnisse sowie Spezialwerkzeuge und spezielle Schmiermittel. Wenn die vorgeschriebenen Wartungen und Verfahren nicht ausgeführt werden, kann das Pedelec beschädigt werden. Die Wartung darf daher nur im Fachhandel durchgeführt werden.

Die Durchführung der sachgemäßen Wartung der Gabel gewährleistet nicht nur eine lange Haltbarkeit, sondern hält auch die Performance auf einem optimalen Niveau.

Jedes Wartungsintervall zeigt die maximalen Fahrstunden für die jeweilige Art der empfohlenen Wartung der Bauteileherstellers an.

- ▶ Durch kürzere Wartungsintervalle je nach Einsatz, Gelände- und Umweltbedingungen, die Performance optimieren.



- ▶ Beim Kauf des Pedelecs vorhandene Bauteile mit zusätzlichem Wartungsaufwand mit entsprechenden Wartungsintervallen in das Wartungsheft eintragen.
- ▶ Den zusätzlichen Wartungsplan dem Käufer mitteilen.
- ▶ Durchgeführte Wartungen im Wartungsheft eintragen und abstempeln

Wartungsintervalle Federgabel		
Suntour Federgabel		
<input type="checkbox"/>	Wartung 1	alle 50 Stunden
<input type="checkbox"/>	Wartung 2	alle 100 Stunden
FOX Federgabel		
<input type="checkbox"/>	Wartung	alle 125 Stunden oder jährlich
ROCKSHOX Federgabel		
<input type="checkbox"/>	Wartung der Tauchrohre für: Paragon™, XC™ 28, XC 30, 30™, Judy®, Recon™, Sektor™, 35™*, Bluto™, REBA®, SID®, RS-1™, Revelation™, PIKE®, Lyrik™, Yari™, BoXXer	alle 50 Stunden
<input type="checkbox"/>	Wartung der Feder- und Dämpfungseinheit für: Paragon, XC 28, XC 30,30 (2015 und früher), Recon (2015 und früher), Sektor (2015 und früher), Bluto (2016 und früher), Revelation (2017 und früher), REBA (2016 und früher), SID (2016 und früher), RS-1 (2017 und früher), BoXXer (2018 und früher)	alle 100 Stunden
<input type="checkbox"/>	Wartung der Feder- und Dämpfungseinheit für: 30 (2016+), Judy (2018+), Recon (2016+), Sektor (2016+), 35 (2020+)*, Revelation (2018+), Bluto (2017+), REBA (2017+), SID (2017+), RS-1 (2018+), PIKE (2014+), Lyrik (2016+), Yari (2016+), BoXXer (2019+)	alle 200 Stunden

Wartungsintervalle Feder-Sattelstütze		
by.schulz Feder-Sattelstütze		
<input type="checkbox"/>	Wartung	nach den ersten 250 km, danach alle 1.500 km
Suntour Feder-Sattelstütze		
<input type="checkbox"/>	Wartung	alle 100 Stunden oder jährlich
eightpins Feder-Sattelstütze		
<input type="checkbox"/>	Abstreifer reinigen	20 Stunden
<input type="checkbox"/>	Gleitbuchse reinigen	40 Stunden
<input type="checkbox"/>	Gleitbuchse, Abstreifer und Filzstreifen tauschen	100 Stunden
<input type="checkbox"/>	Dichtungsservice Gasdruckfeder	200 Stunden
ROCKSHOX Feder-Sattelstütze		
<input type="checkbox"/>	Entlüftung des Fernbedienungshebels und/oder Wartung der unteren Sattelstützeinheit für: Reverb™ A1/A2/B1, Reverb Stealth A1/A2/B1/C1*	alle 50 Stunden
<input type="checkbox"/>	Untere Sattelstütze ausbauen, Messingstifte reinigen, prüfen und nach Bedarf ersetzen sowie neues Schmierfett auftragen für Reverb AXS™ A1*	alle 50 Stunden
<input type="checkbox"/>	Entlüftung des Fernbedienungshebels und/oder Wartung der unteren Sattelstützeinheit für: Reverb B1, Reverb Stealth B1/C1*, Reverb AXS™ A1*	alle 200 Stunden
<input type="checkbox"/>	Komplettwartung der Sattelstütze für: Reverb A1/A2, Reverb Stealth A1/A2	alle 200 Stunden
<input type="checkbox"/>	Komplettwartung der Sattelstütze für: Reverb B1, Reverb Stealth B1	alle 400 Stunden
<input type="checkbox"/>	Komplettwartung der Sattelstütze für: Reverb AXS™ A1*, Reverb Stealth C1*	alle 600 Stunden
FOX Feder-Sattelstütze		
<input type="checkbox"/>	Wartung	alle 125 Stunden oder jährlich
Alle anderen Feder-Sattelstütze		
<input type="checkbox"/>	Wartung	alle 100 Stunden

Wartungsintervalle Hinterbau-Dämpfer		
ROCKSHOX Hinterbau-Dämpfer		
<input type="checkbox"/>	Luftkammer-Baugruppe warten	alle 50 Stunden
<input type="checkbox"/>	Dämpfer und Feder warten	alle 200 Stunden
FOX Hinterbau-Dämpfer		
<input type="checkbox"/>	Wartung	alle 125 Stunden oder jährlich
Suntour Hinterbau-Dämpfer		
<input type="checkbox"/>	Umfassender Stoßdämpfer-Service einschließlich Wiederaufbau des Dämpfers und Austausch der Luftdichtung	alle 100 Stunden

Wartungsintervalle Nabe		
SHIMANO 11-Gang-Nabe		
<input type="checkbox"/>	interner Ölwechsel und Wartung	1.000 km ab Beginn der Verwendung, danach alle 2 Jahre bzw. 2.000 km
SHIMANO alle anderen Getriebenaben		
<input type="checkbox"/>	interne Komponenten schmieren	ein Mal pro Jahr bzw. 2.000 km
ROHLOFF Speedhub 500/14		
<input type="checkbox"/>	Seilbox reinigen und Seiltrommelinnenseite fetten	alle 500 km
<input type="checkbox"/>	Ölwechsel	alle 5.000 km oder mind. einmal im Jahr
pinion		
<input type="checkbox"/>	Wartung 1 Antriebsselemente prüfen und ggf. austauschen Universalzugrolle, Gleitfläche und Schaltboxinnenraum, Planetenräder etc. gründlich reinigen und reichlich fetten	alle 500 km
<input type="checkbox"/>	Wartung 2 Laufrollen austauschen und Ölwechsel	alle 10.000 km

 **WARNUNG**
Verletzung durch beschädigte Bremsen

Zur Reparatur der Bremse werden Fachkenntnisse und Spezialwerkzeug benötigt. Eine fehlerhafte oder unzulässige Montagearbeit kann die Bremse beschädigen. Dies kann zu einem Unfall mit schweren Verletzungen führen.

- ▶ Die Reparatur der Bremse darf nur im Fachhandel durchgeführt werden.
- ▶ Nur Veränderungen und Arbeiten an der Bremse durchführen (beispielsweise zerlegen, abschleifen oder lackieren), die in der Bedienungsanleitung der Bremse erlaubt und beschrieben sind.

Verletzung der Augen

Werden Einstellungen nicht sachgerecht ausgeführt, können Probleme auftreten, bei denen unter Umständen schwere Verletzungen entstehen könnten.

- ▶ Immer eine Schutzbrille bei Wartungsarbeiten tragen.

 **VORSICHT**
Sturz und Fallen bei unbeabsichtigter Aktivierung

Bei unbeabsichtigter Aktivierung des Antriebssystems besteht Verletzungsgefahr.

- ▶ Akku vor der Wartung entnehmen.

Sturz durch Materialermüdung

Wird die Lebensdauer eines Bauteils überschritten, kann das Bauteil plötzlich versagen. Ein Sturz mit Verletzungen kann die Folge sein.

- ▶ Eine halbjährliche Grundreinigung des Pedelecs im Fachhandel, vorzugsweise während der vorgeschriebenen Servicearbeiten, in Auftrag geben.

 **VORSICHT**
Gefahr für die Umwelt durch Giftstoffe

In der Bremsanlage befinden sich giftige und umweltschädliche Schmierstoffe und Öle. Gelangen diese in die Kanalisation oder das Grundwasser, werden diese vergiftet.

- ▶ Schmierstoffe und Öle, die bei der Reparatur anfallen, umweltgerecht und den gesetzlichen Vorschriften entsprechend entsorgen.

Hinweis

Der Motor ist wartungsfrei und darf nur von qualifiziertem Fachpersonal geöffnet werden.

- ▶ Niemals den Motor öffnen.

8.4 Erstinspektion durchführen

Durch die Vibration beim Fahren können sich Schrauben und Federn setzen bzw. lockern, die bei der Produktion des Pedelecs fest angezogen sind.

- ▶ Festigkeit von Schnellspannsystem prüfen.
- ▶ Alle Anzugsmomente von Schrauben und Schraubverbindungen prüfen.

Durch Belastung können sich falsch angezogene Schrauben lösen. Hierdurch kann der Vorbau seinen festen Sitz verlieren. Ein Sturz mit Verletzungen ist die Folge.

Nach den ersten zwei Stunden Fahrzeit den festen Sitz des Lenkers und des Schnellspannsystems des Vorbaus prüfen.



8.5 Wartungsanleitung

Durch das Einhalten der Wartungsanleitung kann der Verschleiß von Bauteilen vermindert, die Betriebsdauer erhöht und die Sicherheit gewährleistet werden.

Diagnose und Dokumentation Ist-Zustand

Komponente	Häufigkeit	Beschreibung			Kriterien		Maßnahmen bei Ablehnung
		Inspektion	Tests	Wartung	Annahme	Ablehnung	
Fahrgestell							
Rahmen	monatlich	Dreck	...	Kapitel 7.3.4	o.k.	Dreck	Reinigen
	6 Monate	Pflege	...	Kapitel 7.4.1	o.k.	Unbehandelt	Wachsen
	6 Monate	auf Schäden prüfen, Bruch, Kratzer	Kapitel 8.6.1	...	o.k.	Schaden vorhanden	Pedelec außer Betrieb nehmen, neuer Rahmen nach Stückliste
Carbon-Rahmen (optional)	monatlich	Dreck	Kapitel 7.3.4	...	o.k.	Dreck	Reinigen
	6 Monate	Pflege	...	Kapitel 7.4.1	o.k.	Kein Wachs	Wachsen
	6 Monate	Lackschäden	Kapitel 8.6.1.1	...	o.k.	Lackschaden	Lackieren
	6 Monate	Schlagschäden	Kapitel 8.6.1.1	...	o.k.	Schlag-schaden	Pedelec außer Betrieb nehmen, neuer Rahmen nach Stückliste
ROCKSHOX Hinterbau Dämpfer (optional)	6 Monate	auf Schäden prüfen, Korrosion, Bruch	siehe Bauteil-Wartungsanleitung ROCKSHOX	Wartung gem. Hersteller Luftkammer-Baugruppe, Dämpfer und Feder.	o.k.	Schaden vorhanden	neuer Hinterbau-Dämpfer nach Stückliste
FOX Hinterbau Dämpfer (optional)	6 Monate	auf Schäden prüfen, Korrosion, Bruch	...	Einschicken bei FOX	o.k.	Schaden vorhanden	neuer Hinterbau-Dämpfer nach Stückliste
Suntour Hinterbau Dämpfer (optional)	6 Monate	auf Schäden prüfen, Korrosion, Bruch	siehe Bauteil-Wartungsanleitung Suntour	Wartung gem. Hersteller Umfassender Stoßdämpfer-Service einschließlich Wiederaufbau des Dämpfers und	o.k.	Schaden vorhanden	neuer Hinterbau-Dämpfer nach Stückliste
Lenkung							
Lenker	monatlich	Reinigung	...	Kapitel 7.3.6	o.k.	Dreck	Reinigen
	6 Monate	Wachsen	...	Kapitel 7.4.7	o.k.	Unbehandelt	Wachsen
	6 Monate	Befestigung prüfen	Kapitel 7.5.5	...	o.k.	locker, Rost	Schrauben nachziehen, gegebenenfalls neuer Lenker nach Stückliste
Vorbau	monatlich	Reinigung	...	Kapitel 7.3.5	o.k.	Dreck	Reinigen
	6 Monate	Wachsen	...	Kapitel 7.4.6	o.k.	Unbehandelt	Wachsen
	6 Monate	Befestigung prüfen	Kapitel 7.5.4 und Kapitel 8.6.4	...	o.k.	locker, Rost	Schrauben nachziehen, gegebenenfalls neuer Vorbau nach Stückliste



Komponente	Häufigkeit	Beschreibung			Kriterien		Maßnahmen bei Ablehnung
		Inspektion	Tests	Wartung	Annahme	Ablehnung	
Griffe	monatlich	Reinigung	...	Kapitel 7.3.7	o.k.	Dreck	Reinigen
	monatlich	Pflegen	Kapitel 7.4.8	...	o.k.	Unbehandelt	Talkum
	vor jeder Fahrt	Verschleiß, Befestigung prüfen	Kapitel 7.1.11	...	o.k.	fehlt, wackelt	Schrauben nachziehen, neue Griffe und Bezüge nach Stückliste
Lenkungs-lager	6 Monate	säubern und auf Schäden prüfen	...	Reinigen, Schmieren und Justieren	o.k.	unsauber	Säubern und schmieren
Gabel (starr)	6 Monate	auf Schäden prüfen, Korrosion, Bruch	...	Ausbau, Prüfung, Schmierung, Einbau	ok	Schaden vorhanden	neue Gabel nach Stückliste
Carbon Gabel (optional)	6 Monate	auf Schäden prüfen, Korrosion, Bruch	...	Wartung gem. Hersteller Schmierung, Ölwechsel gem. Hersteller	ok	Schaden vorhanden	neue Gabel nach Stückliste
Suntour Federgabel (optional)	6 Monate	auf Schäden prüfen, Korrosion, Bruch	...	Wartung gem. Hersteller Schmierung, Ölwechsel gem. Hersteller	ok	Schaden vorhanden	neue Gabel nach Stückliste
FOX Feder-gabel (optional)	6 Monate	auf Schäden prüfen, Korrosion, Bruch	...	Einschicken bei FOX	o.k.	Schaden vorhanden	neuer Hinterbau-Dämpfer nach Stückliste
ROCKSHOX Federgabel (optional)	6 Monate	auf Schäden prüfen, Korrosion, Bruch	...	Wartung gem. Hersteller Schmierung, Ölwechsel gem. Hersteller	ok	Schaden vorhanden	neue Gabel nach Stückliste
Spinner Feder-gabel (optional)	6 Monate	auf Schäden prüfen, Korrosion, Bruch	...	Wartung gem. Hersteller Schmierung, Ölwechsel gem. Hersteller	ok	Schaden vorhanden	neue Gabel nach Stückliste
LaufRAD							
LaufRAD	vor jeder Fahrt	Rundlauf	Kapitel 7.1.7	...	o.k.	schräger Lauf	LaufRAD neu einspannen
	6 Monate	Montage	Kapitel 7.5.1	...	o.k.	locker	Schnellspanner justieren
Reifen	monatlich	Reinigung	Kapitel 7.3.10	...	o.k.	Dreck	Reinigen
	wöchentlich	Fülldruck	Kapitel 7.5.1.1	...	o.k.	Fülldruck zu niedrig/ zu hoch	Fülldruck anpassen
	10 Tage	Verschleiß	Kapitel 7.3.10	...	o.k.	Abgefahrenes Profil	neuer Reifen nach Stückliste



Komponente	Häufigkeit	Beschreibung			Kriterien		Maßnahmen bei Ablehnung
		Inspektion	Tests	Wartung	Annahme	Ablehnung	
Felgen	6 Monate	Wachsen	...	Kapitel 7.4.10	o.k.	Unbehandelt	Wachsen
	6 Monate	Verschleiß	Kapitel 7.5.1.3	...	o.k.	Defekte Felge	neue Felge nach Stückliste
	monatlich	Verschleiß Bremsfläche	Kapitel 7.5.2.6	...	o.k.	abgenutzte Bremsfläche	neue Felge nach Stückliste
Speichen	monatlich	Reinigung	...	Kapitel 7.3.11	o.k.	Dreck	Reinigen
	3 Monate	Spannung prüfen	Kapitel 7.5.1.3	...	o.k.	locker, Spannung unterschiedlich	Speichen spannen oder neue Speichen nach Stückliste
	6 Monate	Felgenhaken prüfen	Kapitel 7.5.1.3	...	o.k.	krumme Felgenhaken	neue Felge nach Stückliste
Speichen-nippel	monatlich	Reinigung	...	Kapitel 7.3.11	o.k.	Dreck	Reinigen
	monatlich	Wachsen	...	Kapitel 7.4.13	o.k.	Unbehandelt	Wachsen
Nippellöcher	6 Monate	auf Risse prüfen	Kapitel 7.5.1.4	...	o.k.	Risse	neue Felge nach Stückliste
Nippelbett	jährlich	auf Risse prüfen	Kapitel 7.5.1.5	...	o.k.	Risse	neue Felge nach Stückliste
Nabe	monatlich	Reinigung	...	Kapitel 7.3.12	o.k.	Dreck	Reinigen
	monatlich	Pflegen	...	Kapitel 7.4.12	o.k.	Unbehandelt	Behandeln
Konusgelagerte Nabe (optional)	monatlich	Reinigung	...	Kapitel 7.3.12	o.k.	Dreck	Reinigen
	monatlich	Pflegen	...	Kapitel 7.4.12	o.k.	Unbehandelt	Behandeln
	6 Monate	Befestigung prüfen	o.k.	locker, Rost	Schrauben nachziehen, gegebenenfalls neuer Lenker nach Stückliste
	jährlich	Verstellen	o.k.	nicht verstellt	neue Position
Nabenschaltung (optional)	monatlich	Reinigung	...	Kapitel 7.3.12	o.k.	Dreck	Reinigen
	monatlich	Pflegen	...	Kapitel 7.4.12	o.k.	Unbehandelt	Behandeln
	6 Monate	Befestigung prüfen	o.k.	locker, Rost	Schrauben nachziehen, gegebenenfalls neuer Lenker nach Stückliste
	6 Monate	Funktionsprüfung	Kapitel 7.5.9.2	...		Fehlschalten	Nabe neu einstellen
Sattel und Sattelstütze							
Sattel	monatlich	Reinigung	...	Kapitel 7.3.9	o.k.	Dreck	Reinigen
	6 Monate	Befestigung prüfen	Kapitel 7.5.6	...	o.k.	locker	Schrauben nachziehen
Leder-Sattel (optional)	monatlich	Reinigung	...	Kapitel 7.3.9.1	o.k.	Dreck	Reinigen
	6 Monate	Pflegen	...	Kapitel 7.4.11	o.k.	Unbehandelt	Lederwachs
	6 Monate	Befestigung prüfen	Kapitel 7.5.6	...	o.k.	locker	Schrauben nachziehen
Sattelstütze	monatlich	Reinigung	...	Kapitel 7.3.8	o.k.	Dreck	Reinigen
	6 Monate	Pflegen	...		o.k.	Unbehandelt	Lederwachs
	6 Monate	Komplettreinigung, Befestigung und Lackschutzfolie prüfen	...	Kapitel 8.6.8	o.k.	locker	Schrauben nachziehen, neue Lackschutzfolie



Komponente	Häufigkeit	Beschreibung			Kriterien		Maßnahmen bei Ablehnung
		Inspektion	Tests	Wartung	Annahme	Ablehnung	
Carbon-Sattelstütze (optional)	monatlich	Reinigung	...	Kapitel 7.3.8	o.k.	Dreck	Reinigen
	6 Monate	Pflegen	...	Kapitel 7.4.9.2	o.k.	Unbehandelt	Montagepaste
	6 Monate	Komplettreinigung, Befestigung und Lackschutzfolie prüfen	...	Kapitel 8.6.8.1	o.k.	locker	Schrauben nachziehen, neue Lackschutzfolie, bei Schäden neue Sattelstütze nach Stückliste
Feder-Sattelstütze (optional)	monatlich	Reinigung	o.k.	Dreck	Reinigen
	6 Monate	Pflegen	...	Kapitel 7.4.9.1	o.k.	Unbehandelt	Ölen
	100 Stunden oder 6 Monate	Komplettreinigung, Befestigung und Lackschutzfolie prüfen	Kapitel 8.6.8	...	o.k.	locker	Schrauben nachziehen, neue Lackschutzfolie
by.schulz Feder-Sattelstütze (optional)	nach den ersten 250 km, danach alle 1500 km	Komplettreinigung, Befestigung und Lackschutzfolie prüfen, schmieren	Kapitel 8.6.8.2	...	o.k.	locker	Schrauben nachziehen, neue Lackschutzfolie, bei Schäden neue Sattelstütze nach Stückliste
Suntour Feder-Sattelstütze	alle 100 Stunden oder jährlich	Komplettreinigung, Befestigung und Lackschutzfolie prüfen, schmieren	Kapitel 8.6.8.3	...	o.k.	locker	Schrauben nachziehen, neue Lackschutzfolie, bei Schäden neue Sattelstütze nach Stückliste
eightpins NGS2 Feder-Sattelstütze	20 Stunden	Öl nachfüllen	...	Kapitel 7.4.18	o.k.	kein Öl	Öl nachfüllen
	20 Stunden	Abstreifer reinigen	...		o.k.	Dreck	Reinigung
	40 Stunden	Gleitbuchse reinigen	...		o.k.	Dreck	Reinigung
	100 Stunden	Gleitbuchse, Abstreifer und Filzstreifen tauschen	...		o.k.	kein Umtausch	Umtauschen
	200 Stunden	Dichtungsservice Gasdruckfeder	...		o.k.	kein Service	Service durchführen
eightpins H01 Feder-Sattelstütze	20 Stunden	Öl nachfüllen	...	Kapitel 7.4.18	o.k.	kein Öl	Öl nachfüllen
	20 Stunden	Abstreifer reinigen	...		o.k.	Dreck	Reinigung
	40 Stunden	Gleitbuchse reinigen	...		o.k.	Dreck	Reinigung
	100 Stunden	Gleitbuchse, Abstreifer und Filzstreifen tauschen	...		o.k.	kein Umtausch	Umtauschen
	200 Stunden	Dichtungsservice Gasdruckfeder	...		o.k.	kein Service	Service durchführen



Komponente	Häufigkeit	Beschreibung			Kriterien		Maßnahmen bei Ablehnung
		Inspektion	Tests	Wartung	Annahme	Ablehnung	
ROCKSHOX Feder-Sattelstütze	50 Stunden	Entlüftung	...	siehe Hersteller	o.k.		
	50 Stunden	Reinigen	...	siehe Hersteller	o.k.		
	200 Stunden	Entlüftung	...	siehe Hersteller	o.k.		
	200 Stunden	Komplettwartung	...	siehe Hersteller	o.k.		
	400 Stunden	Komplettwartung	...	siehe Hersteller	o.k.		
	600 Stunden	Komplettwartung	...	siehe Hersteller	o.k.		
FOX Feder-Sattelstütze	125 Stunden oder jährlich	Komplettwartung	siehe Hersteller	beim Hersteller FOX	
Schutzeinrichtungen							
Riemen- bzw. Kettenenschutzscheibe	6 Monate	Befestigung	Befestigung prüfen	...	o.k.	locker	Schrauben nachziehen
Schutzblech	6 Monate	Befestigung	Befestigung prüfen	...	o.k.	locker	Schrauben nachziehen
Motor-Abdeckung	6 Monate	Befestigung	Befestigung prüfen	...	o.k.	locker	Schrauben nachziehen
Bremsanlage							
Bremshebel	6 Monate	Befestigung	Befestigung prüfen	...	o.k.	locker	Schrauben nachziehen,
Bremsflüssigkeit	6 Monate	Flüssigkeitsstand prüfen	nach Jahreszeit	...	o.k.	zu wenig	Bremsflüssigkeit nachfüllen, bei Schaden <i>Pedelec Außerbetrieb nehmen</i> , neue Bremschläuche
Bremsbeläge	6 Monate	Bremsbeläge, Bremsscheibe und Felge	auf Schäden, prüfen	...	o.k.	Schaden vorhanden	neue Bremsbeläge, Bremsscheibe und Felgen
Rücktrittbremse Bremsanker	6 Monate	Befestigung	Befestigung prüfen	...	o.k.	locker	Schrauben nachziehen
Bremsanlage	6 Monate	Befestigung	Befestigung prüfen	...	o.k.	locker	Schrauben nachziehen
Lichtanlage							
Verkabelung Licht	6 Monate	Anschlüsse, korrekte Verlegung	Prüfung	...	o.k.	Kabel defekt, kein Licht	neue Verkabelung
Rücklicht	6 Monate	Standlicht	Funktionsprüfung	...	o.k.	kein konstantes Licht	neues Rücklicht nach Stückliste, ggf. wechseln
Frontlicht	6 Monate	Standlicht, Tagfahrlicht	Funktionsprüfung	...	o.k.	kein konstantes Licht	neues Frontlicht nach Stückliste, ggf. wechseln
Reflektoren	6 Monate	Vollzählig, Stand, Befestigung	Prüfung	...	o.k.	nicht vollzählig oder Schaden	neue Reflektoren



Komponente	Häufigkeit	Beschreibung			Kriterien		Maßnahmen bei Ablehnung
		Inspektion	Tests	Wartung	Annahme	Ablehnung	
Antrieb/Schaltung							
Kette/ Kassette/ Ritzel/Ketten- blatt	6 Monate	auf Schäden prüfen	auf Schäden prüfen	...	o.k.	Schaden	ggf. befestigen oder neu nach Stückliste
Kettenschutz/ Speichen- schutz	6 Monate	auf Schäden prüfen	auf Schäden prüfen	...	o.k.	Schaden	neu nach Stückliste
Tretlager/ Kurbel	6 Monate	Befestigung prüfen	Befestigung prüfen	...	o.k.	locker	Schrauben nachziehen
Pedale	6 Monate	Befestigung prüfen	Befestigung prüfen	...	o.k.	locker	Schrauben nachziehen
Schalthebel	6 Monate	Befestigung prüfen	Befestigung prüfen	...	o.k.	locker	Schrauben nachziehen
Schaltzüge	6 Monate	auf Schäden prüfen	auf Schäden prüfen	...	o.k.	locker und defekt	Schaltzüge einstellen, gegebenenfalls neue Schaltzüge
Umwirfer	6 Monate	auf Schäden prüfen	auf Schäden prüfen	...	o.k.	Schaltung nicht oder schwer möglich	einstellen
Schaltwerk	6 Monate	auf Schäden prüfen	auf Schäden prüfen	...	o.k.	Schaltung nicht oder schwer möglich	einstellen
Elektrischer Antrieb							
Bordcomputer	6 Monate	auf Schäden prüfen	auf Schäden prüfen	...	o.k.	keine Anzeige, fehlerhafte Darstellung	Neustart, Akku testen, neue Software, oder neues Bordcomputer, <i>Außerbetriebnahme</i> ,
Bedieneinheit elektrischer Antrieb	6 Monate	Antrieb auf Schäden prüfen	Antrieb auf Schäden prüfen	...	o.k.	keine Reaktion	Neustart, Bedieneinheit-Hersteller kontaktieren, neues Bedieneinheit
Tacho	6 Monate	Kalibrierung	Geschwindigkeitsmessung	...	o.k.	Pedelec fährt 10 % zu schnell/langsam	Pedelec außer Betrieb nehmen, bis die Fehlerquelle gefunden ist
Verkabelung	6 Monate	Sichtprüfung	Sichtprüfung	...	o.k.	Ausfall im System, Beschädigungen, Geknickte Kabel	neue Verkabelung
Akku	6 Monate	Erstprüfung	siehe Kapitel Montage	...	ok	Fehlermeldung	Akku-Hersteller kontaktieren, <i>Außerbetriebnahme</i> , neuer Akku
Akkuhalter	6 Monate	Fest, Schloss, Kontakte	Befestigung prüfen	...	o.k.	Lose, Schloss schließt nicht, keine Kontakte	Neuer Akkuhalter
Motor	6 Monate	Sichtprüfung und Befestigung	Befestigung prüfen	...	o.k.	Schaden, locker	Motor festziehen, Kontakt Hersteller Motor, neuer Motor, <i>Außerbetriebnahme</i> ,
Software	6 Monate	Stand auslesen	Softwarestand prüfen	...	auf dem neusten Stand	nicht auf dem neusten Stand	Update aufspielen



Komponente	Häufigkeit	Beschreibung			Kriterien		Maßnahmen bei Ablehnung
		Inspektion	Tests	Wartung	Annahme	Ablehnung	
Sonstiges							
Gepäckträger	vor jeder Fahrt	Festigkeit	Kapitel 7.1.5	...	o.k.	locker	Feste
	monatlich	Dreck	...	Kapitel 7.3.4	o.k.	Dreck	Reinigen
	6 Monate	Pflege	...	Kapitel 7.4.3	o.k.	Unbehandelt	Wachsen
	6 Monate	Befestigung und Lackschutzfolie prüfen	Kapitel 8.5.2	...	o.k.	locker	Schrauben nachziehen, neue Lackschutzfolie
Seitenständer	monatlich	Dreck	...	Kapitel 7.3.4	o.k.	Dreck	Reinigen
	6 Monate	Pflege	...	Kapitel 7.4.5	o.k.	Unbehandelt	Wachsen
	6 Monate	Befestigung	Kapitel 7.5.14	...	o.k.	locker	Schrauben nachziehen
	6 Monate	Standfestigkeit	Kapitel 7.5.14	...	o.k.	Kippen	Ständerhöhe ändern
Klingel	vor jeder Fahrt	Klang	Funktionsprüfung Kapitel 7.1.10	...	o.k.	kein Klang, leise, fehlt	neue Klingel nach Stückliste
Anbauten (optional)	6 Monate	Befestigung	Befestigung prüfen	...	o.k.	locker	Schrauben nachziehen

Technische Kontrolle, Prüfen auf Sicherheit, Probefahrt

Komponente	Beschreibung		Kriterien		Maßnahmen bei Ablehnung
	Montage/Inspektion	Tests	Annahme	Ablehnung	
Bremsanlage	6 Monate	Funktionsprüfung	o.k.	Kene Vollbremsung, Bremsweg zu lang	Defektes Element in Bremsanlage lokalisieren und korrigieren
Schaltung unter Betriebslast	6 Monate	Funktionsprüfung	o.k.	Probleme beim Schalten	Schaltung neu einstellen
Federelemente (Gabel, Federbein, Sattelstütze)	6 Monate	Funktionsprüfung	o.k.	zu tiefes oder keine Federung mehr	Defektes Element lokalisieren und korrigieren
Elektroantrieb	6 Monate	Funktionsprüfung	o.k.	Wackelkontakt, Probleme beim Fahren, Beschleunigen	Defektes Element im Elektroantrieb lokalisieren und korrigieren
Lichtanlage	6 Monate	Funktionsprüfung	o.k.	kein dauerhaftes Licht, zu wenig Helligkeit	Defektes Element in Lichtanlage lokalisieren und korrigieren
Probefahrt	6 Monate	Funktionsprüfung	keine auffälligen Geräusche.	auffällige Geräusche	Geräuschquelle lokalisieren und korrigieren



8.5.1 Rahmen warten

- 1 Rahmen auf Risse, Verformungen und Lackschäden prüfen.
- ⇒ Liegen Risse, Verformungen oder Lackschäden vor, Pedelec außer Betrieb nehmen. Neuer Rahmen nach Stückliste.

8.5.1.1 Carbon-Rahmen warten

Bei Lackschäden von Carbon-Rahmen muss zwischen Kratzern in der Lackierung und Schlagschäden (Impacts) unterschieden werden.

- ▶ Kunden nach der Ursache des Schadens befragen.
- ▶ Schaden mit Lupe untersuchen, ob zerstörte Fasern oder eine Desaminierung zu sehen sind.

Lackschäden

- 1 Lackschäden mit Schleifpapier der Körnung 600 leicht anschleifen.
- 2 Kanten glätten.
- 3 Reparaturlack ein- bis zweimal auftragen.

Schlagschäden

Bei Schlagschäden kann eine Beschädigung des darunterliegenden Laminats vor. Der Rahmen kann unter geringer Belastung brechen.

- 1 Pedelec außer Betrieb nehmen.
- 2 Rahmen an einen Faserverbund-Reparaturbetrieb schicken oder neuer Rahmen nach Stückliste.

8.5.2 Gepäckträger prüfen

Am Gepäckträger können durch Gepäcktaschen und -boxen Kratzer, Risse und Brüche entstehen.

- 1 Gepäckträger auf Kratzer, Risse und Brüche untersuchen.
- ⇒ Beschädigten Gepäckträger wechseln.
- ⇒ Sollte die Lackschutzfolie abgenutzt oder nicht vorhanden sein, neue Lackschutzfolie aufkleben.

8.5.3 Achse mit Schnellspanner warten

 **VORSICHT**

Sturz durch gelösten Schnellspanner

Ein defekter oder falsch montierter Schnellspanner kann sich in der Bremscheibe verfangen und das Rad blockieren. Ein Sturz ist die Folge.

- ▶ Vorderrad-Schnellspannhebel auf der gegenüberliegenden Seite der Bremscheibe montieren.

Sturz durch defekten oder falsch montierten Schnellspanner

Die Bremscheibe wird im Betrieb sehr heiß. Teile des Schnellspanners können hierdurch beschädigt werden. Der Schnellspanner lockert sich. Ein Sturz mit Verletzungen ist die Folge.

- ▶ Der Vorderrad-Schnellspannhebel und die Bremscheibe müssen gegenüber liegen.

Sturz durch Fehleinstellung der Spannkraft

Eine zu hohe Spannkraft beschädigt den Schnellspanner, sodass er seine Funktion verliert.

Eine nicht ausreichende Spannkraft führt zu ungünstiger Krafteinleitung. Die Federgabel oder der Rahmen können brechen. Ein Sturz mit schweren Verletzungen ist die Folge.

- ▶ Niemals mit einem Werkzeug (z. B. Hammer oder Zange) einen Schnellspanner befestigen.
- ▶ Nur Spannhebel mit vorschriftsmäßig eingestellter Spannkraft nutzen.

- 1 Schnellspanner lösen.
- 2 Schnellspanner feststellen.
- 3 Die Lage und Spannkraft des Schnellspannhebels prüfen.



- ⇒ Der Schnellspannhebel liegt bündig am unteren Gehäuse an.
- ⇒ Beim Schließen des Schnellspannhebels ist ein leichter Abdruck auf der Handfläche zu sehen.



Abbildung 113: Spannkraft des Schnellspanners einstellen

- 4 Bei Bedarf die Spannkraft des Spannhebels mit einem 4 mm Innensechskantschlüssel einstellen.
- 5 Danach den Schnellspannhebel erneut auf Lage und Spannkraft prüfen.

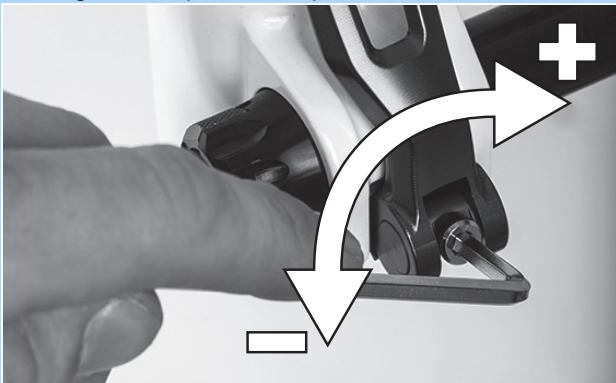


Abbildung 114: Spannkraft des Schnellspanners einstellen

8.5.4 Vorbau warten

Durch Belastung können sich falsch angezogene Schrauben lösen. Hierdurch kann der Vorbau seinen festen Sitz verlieren. Ein Sturz mit Verletzungen ist die Folge.

- Den festen Sitz des Lenkers und des Schnellspann-Systems des Vorbaus prüfen.

8.5.5 Getriebe nabe warten

8.5.5.1 Konusgelagerte Nabe verstellen

Bei konusgelagerten Naben dreht sich die im Nabenkonuskörper fixierte Lagerschale mit ihren größeren Kugelaufflächen um den inneren, am Ausfallende anliegenden Lagerkonus. Die äußere Lagerschale, die um den stillstehenden Lagerkonus rotiert, wird mit ihrer größeren Kugelauffläche erheblich gleichmäßiger belastet.

- 1 Eine kleine, rote Farbmarkierung an der Kontermutter anbringen.
- 2 Alle 1000 km bis 2000 km die Radachse um 40° bis 90° verdrehen.

⇒ Der Lagerkonus wird gleichmäßig genutzt.



8.5.6 Steuerlager warten

- 1 Gabel ausbauen.
- 2 Steuerlager reinigen. Bei starker Verschmutzung das Lager mit Reinigern wie WD-40 oder Karamba ausspülen.
- 3 Steuerlager auf Schäden prüfen.
⇒ Ist das Steuerlager beschädigt, Steuerlager nach Stückliste ersetzen.
- 4 Steuerlager und Lagersitze mit sehr zähem und wasserabweisenden Fett (z. B. Dura Ace Spezialfett von SHIMANO) einfetten.
- 5 Gabel mit Lenkungslager nach Gabelanleitung wieder einbauen.

8.5.7 Gabel warten

Gilt nur für Pedelecs mit dieser Ausstattung

WARNUNG

Verletzung durch Explosion

Die Luftkammer steht unter Druck. Bei der Wartung des Luftsystems einer defekten Federgabel kann diese explodieren und schwere Verletzungen hervorrufen.

- ▶ Bei der Montage oder Wartung Schutzbrille, Schutzhandschuhe und Sicherheitskleidung tragen.
- ▶ Die Luft aus allen Luftkammern ablassen. Alle Luftteinsätze ausbauen.
- ▶ Niemals eine Federgabel warten oder zerlegen, wenn sie nicht vollständig ausfedert.

VORSICHT

Gefahr für die Umwelt durch Giftstoffe

In der Federgabel befinden sich giftige und umweltschädliche Schmierstoffe und Öle. Gelangen diese in die Kanalisation oder das Grundwasser, werden diese vergiftet.

- ▶ Schmierstoffe und Öle, die bei der Reparatur anfallen, umweltgerecht und den gesetzlichen Vorschriften entsprechend entsorgen.

- 1 Gabel ausbauen.
- 2 Gabel auf Risse, Verformungen und Lackschäden prüfen.
⇒ Liegen Risse, Verformungen oder Lackschäden vor, Pedelec außer Betrieb nehmen. Neue Gabel nach Stückliste.
- 3 Innen- und Außenseite reinigen.
- 4 Gabel schmieren.
- 5 Gabel einbauen.



8.5.7.1 Carbon-Federgabel warten

- 1 Gabel ausbauen.
- 2 Gabel auf Risse, Verformungen und Lackschäden prüfen.
- 3 Bei Lackschäden von Carbon-Federgabeln zwischen Kratzern in der Lackierung und Schlagschäden (Impacts) unterschieden.
 - ▶ Kunden nach der Ursache des Schadens befragen.
 - ▶ Schaden mit Lupe untersuchen, ob zerstörte Fasern oder eine Delaminierung zu sehen sind.

Lackschäden

- 1 Lackschäden mit Schleifpapier der Körnung 600 leicht anschleifen.
- 2 Kanten glätten.
- 3 Reparaturlack ein- bis zweimal auftragen.

Schlagschäden

Bei Schlagschäden kann eine Beschädigung des darunterliegenden Laminats vor. Die Gabel kann unter geringer Belastung brechen.

- ▶ Pedelec außer Betrieb nehmen. Neue Gabel nach Stückliste.
- ⇒ Es muss eine fehlerfreie Gabel vorliegen.
- 4 Innen- und Außenseite reinigen.
 - 5 Gabel schmieren.
 - 6 Gabel einbauen.

8.5.7.2 Federgabel warten

- 1 Gabel ausbauen.
- 2 Gabel auf Risse, Verformungen und Lackschäden prüfen.
 - ⇒ Liegen Risse, Verformungen oder Lackschäden vor, Pedelec außer Betrieb nehmen. Neue Gabel nach Stückliste.
- 3 Federgabel zerlegen.
- 4 Staubdichtungen und Gleitbuchsen schmieren.
- 5 Drehmomente prüfen.
- 6 Innen- und Außenseite reinigen.
- 7 Gabel schmieren.
- 8 Gabel einbauen.
- 9 Federgabel einstellen (siehe Kapitel 6.3.14).



8.5.8 Sattelstütze warten

WARNUNG

Vergiftung durch Schmieröl

Das Schmieröl der eightpins Sattelstütze ist giftig bei Berührung und beim Einatmen.

- ▶ Stets eine Schutzbrille und Nitril Handschuhe bei der Arbeit mit Schmieröl tragen.
- ▶ Sattelstütze nur im Freien oder in einem sehr gut belüfteten Raum schmieren.
- ▶ Hautkontakt mit dem Schmieröl vermeiden. Nitril-Handschuhe beim Ölen, Reinigen und Warten tragen.
- ▶ Unter dem Bereich, in dem die Sattelstütze gewartet wird, eine Ölaufgabe nutzen.

- 1 Sattelstütze aus dem Rahmen entfernen.
 - 2 Sattelstütze innen und außen reinigen.
 - 3 Sattelstütze auf Kratzer, Risse und Brüche untersuchen.
- ⇒ Beschädigte Sattelstütze nach Stückliste wechseln.
- 4 Sattelstütze nach Höhenangabe im Pedelec-Pass einbauen.

8.5.8.1 Carbon-Sattelstütze warten

Gilt nur für Pedelecs mit dieser Ausstattung

Bei Lackschäden von Carbon-Sattelstützen muss zwischen Kratzern in der Lackierung und Schlagschäden (Impacts) unterschieden werden.

- ▶ Kunden nach der Ursache des Schadens befragen.
- ▶ Schaden mit Lupe untersuchen, ob zerstörte Fasern oder eine Delaminierung zu sehen sind.

Lackschäden

- 1 Lackschäden mit Schleifpapier der Körnung 600 leicht anschleifen.
- 2 Kanten glätten.
- 3 Reparaturlack ein- bis zweimal auftragen.

Schlagschäden

Bei Schlagschäden kann eine Beschädigung des darunterliegenden Laminats vor. Die Carbon-Sattelstütze kann unter geringer Belastung brechen.

- 1 Pedelec außer Betrieb nehmen.
- 2 Neue Carbon-Sattelstütze nach Stückliste.



8.5.8.2 BYSCHULZ Feder-Sattelstütze

Gilt nur für Pedelecs mit dieser Ausstattung

- 1 Sattelstütze aus dem Rahmen entfernen.
 - 2 Schutz- und Sicherheitshülle entfernen.
 - 3 Sattelstütze innen und außen reinigen.
 - 4 Sattelstütze auf Kratzer, Risse und Brüche untersuchen.
- ⇒ Beschädigte Sattelstütze nach Stückliste wechseln.
- 5 Schrauben der Parallel-Federung schmieren.
 - 6 Sattelstütze nach Höhenangabe im Pedelec-Pass wieder einbauen. Schrauben auf korrekte Anzugsmomente prüfen.

□	Anzugsmomente G1	
	M8 Sattelklemmschraube	20...24 Nm
	M5 Fixier-Madenschrauben	3 Nm

□	Anzugsmoment G2	
	M6 Sattelklemmschraube	12...14 Nm
	M5 Fixier-Madenschrauben	3 Nm

- 7 Schutz- und Sicherheitshülle montieren.

8.5.8.3 RS SUNTOUR Feder-Sattelstütze

Gilt nur für Pedelecs mit dieser Ausstattung

- 1 Sattelstütze aus dem Rahmen entfernen.
 - 2 Schutz- und Sicherheitshülle entfernen.
 - 3 Sattelstütze auf Kratzer, Risse und Brüche untersuchen.
- ⇒ Beschädigte Sattelstütze nach Stückliste wechseln.
- ⇒ Sollte die Lackschutzfolie zum Schutz eines Kindersitzes abgenutzt oder nicht vorhanden sein, neue Lackschutzfolie aufkleben.
- 4 Vorspannungs-Einsteller lösen und Stahlfeder herausziehen.
 - 5 Sattelstütze von Innen und Außen reinigen.
 - 6 Sattelstütze von Innen mit SR SUNTOUR Öl No. 9170-001 einfetten.
 - 7 Andruckrolle mit Fahrradkettenöl schmieren.
- Gelenke der Parallel-Federung mit Fahrradkettenöl schmieren.



Abbildung 115: Schmierpunkte SR Suntour Feder-Sattelstütze

- 8 Sattelstütze nach Höhenangabe im Pedelec-Pass wieder einbauen.
- 9 Schrauben auf korrekte Anzugsmomente prüfen.

□	Anzugsmomente SR SUNTOUR Feder-Sattelstütze	
	Sattelklemmschraube	15-18 Nm
	M5 Fixier-Madenschrauben	3 Nm

- 10 Schutz- und Sicherheitshülle montieren.



8.5.8.4 eightpins NGS2 Sattelstütze

Gilt nur für Pedelecs mit dieser Ausstattung

Sattelstütze ausbauen

- 1 Mit 2,5 mm Inbus Schlüssel die Höhenverstellungsbetätigung 45° gegen den Uhrzeigersinn drehen und in „Geöffnet-Stellung“ bringen.



Abbildung 116: Höhenverstellungsbetätigung in „Geöffnete Stellung“ bringen

- 2 Bedienhebel betätigen. Gleichzeitig Sattelstütze nach oben ziehen und komplett heraus ziehen.



Abbildung 117: Sattelstütze herausziehen

- 3 Bedienhebel betätigen. Seilzugklemme festhalten und nach vorne ziehen bzw. kippen. Außenhülle aus der Sattelstützen-Fernbedienung heraus ziehen.

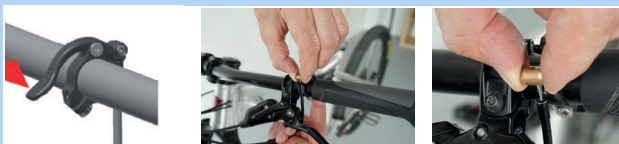


Abbildung 118: Kartusche Ausbauen

- 4 Postpin Achse mit einem 5 mm Inbus Schlüssel lösen und heraus ziehen.



Abbildung 119: Postpin Achse lösen

- 5 Kartusche an der Kolbenstange herausziehen und dabei gleichzeitig die Außenhülle unterstützend in den Rahmen schieben.

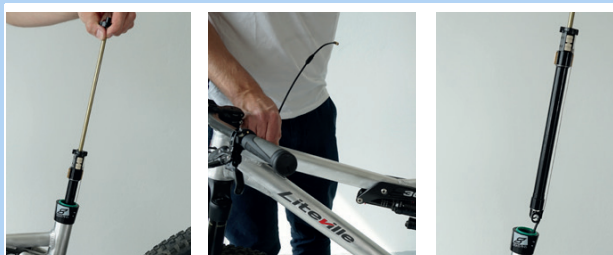


Abbildung 120: Kartusche herausziehen

- 6 Kartusche mit der Hand auf Höhe der Mechanik festhalten und den Seilzug mit der anderen Hand gerade nach unten ziehen.

- 7 Mit dem Daumen den weißen Betätigungsschieber der Rastmechanik festhalten.

- 8 Den Seilzug mit der anderen Hand vorsichtig nach oben schieben und aushängen.

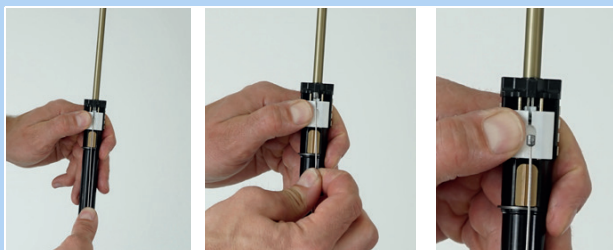


Abbildung 121: Seilzug aushängen

Hinweis

- Niemals Seilzug nach vorne schräg weg ziehen.



Abbildung 122: Lage Seilzug



- Die Endkappe der Außenhülle aus dem Gegenhalter an der Postpin Schnittstelle der Sattelstütze heraus ziehen.

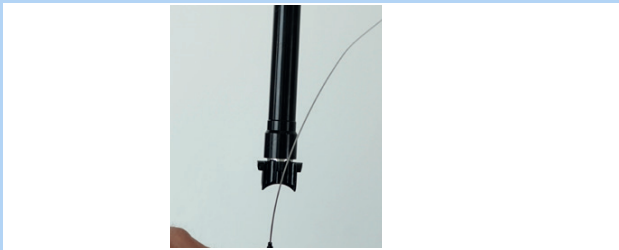


Abbildung 123: Endkappe herausziehen

Außenhülse und Gleitbuchse ausbauen

- Befestigungsschraube der Außenhülse mit einem 3 mm Inbus Schlüssel herausdrehen.
- Außenhülse mit der Hand nach oben abziehen
- Gleitbuchsenrohr aus dem Sattelrohr heraus ziehen.



Abbildung 124: Außenhülse und Gleitbuchse ausbauen

Außenhülse warten

- Federring bzw. äußeren Dichtring abziehen.



Abbildung 125: Entnommener Federring

- Den Abstreifer vorsichtig aus der Nut heraus ziehen.



Abbildung 126: Abstreifer herausziehen

- Mit einem kleinen, spitzen Gegenstand das Ende des Filzrings suchen und anheben.
- Filzring vorsichtig heraus ziehen.
- Filzring herausnehmen.
- Filzring reinigen oder ersetzen.



Abbildung 127: Filzring entfernen

- Mit einem Tuch Außenhülse von Innen reinigen.



Abbildung 128: Außenhülse reinigen



- 8 Trockenem Filzring wieder vorsichtig mit einem Ende in die vorgesehene Nut einlegen.
- 9 Filzring innerhalb der Außenhülse aufrollen, sodass er auf der Nut aufliegt.
- 10 Filzring vorsichtig mit der Hand in die Nut drücken. Darauf achten, dass beide Enden Stoß auf Stoß voll eingepresst sind und nicht überlappen oder verdreht sind.



Abbildung 129: Filzring einlegen

- 11 Gereinigten oder neuen Abstreifer in die obere Nut einlegen.
- 12 Federring über den Abstreifer spannen.

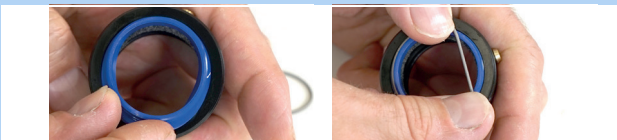


Abbildung 130: Abstreifer einlegen und befestigen

Gleitbuchse reinigen

- 1 Gleitbuchsenrohr mit einem feuchten Tuch vorsichtig reinigen.

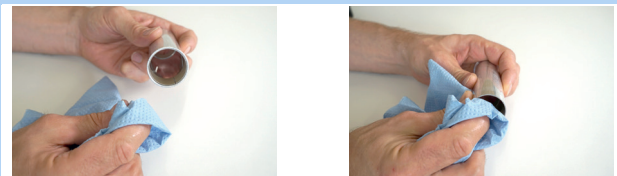


Abbildung 131: Gleitbuchsenrohr reinigen

Hinweis

- Nicht zerdrücken. Die Wandstärke des Gleitbuchsenrohrs ist sehr dünn.

Luftdruck erhöhen

- 1 Ventilkappe mit 3 mm Inbus Schlüssel herausdrehen.

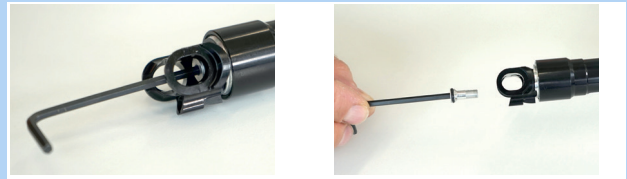


Abbildung 132: Ventilkappe herausdrehen

- 2 Ventiladapter von unten in Montagschnittstelle einschrauben.

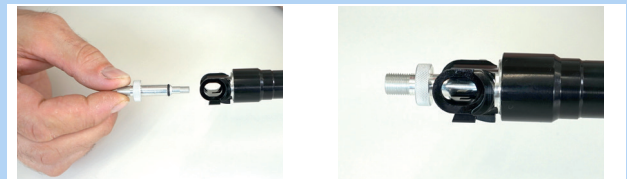


Abbildung 133: Ventiladapter einschrauben

- 3 Mit Kompressionspumpe die Kartusche auf 24 Bar aufpumpen.



Abbildung 134: Kartusche aufpumpen

Hinweis

Durch Einschrauben des Ventiladapters wird das Ventil nicht geöffnet. Es wird kein Druck angezeigt. Erst beim Pumpen wird der Druck angezeigt.

- 4 Pumpe und Ventiladapter herausdrehen.



- 5 Ventildeckel mit einem 3 mm Inbus wieder eindrehen und mit maximal 0,5 Nm fest ziehen.

□ Anzugsmomente eightpins NGS2 Ventildeckel, Inbus 3 mm	0,5 Nm
---	--------



Abbildung 135: Kartusche Ventildeckel befestigen

Hinweis

- Ohne Ventildeckel ist die Kartusche undicht.

Rutschkupplung einstellen

- 1 Ventilkappe mit 3 mm Inbus Schlüssel heraus drehen.

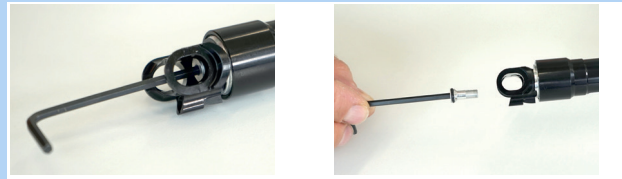


Abbildung 136: Ventilkappe herausdrehen

- 2 Mit einem 24 mm Gabelschlüssel die Montageschnittstelle gegen Verdrehen sichern.



Abbildung 137: Gegen Verdrehen sichern

- 3 Mit Drehmomentschlüssel und 6 mm Inbus-Bit mit mindestens 25 mm Schaftlänge Drehmoment auf 18 Nm einstellen. Rotationsrichtung ist im Uhrzeigersinn.

□ Anzugsmomente eightpins NGS2 Rutschkupplung, Inbus 6 mm	18 Nm
---	-------



Abbildung 138: Im Uhrzeigersinn einstellen



- 4 Ventildeckel mit einem 3 mm Inbus eindrehen und mit maximal mit 0,5 Nm fest ziehen.

□ Anzugsmomente eightpins NGS2 Ventildeckel, Inbus 3 mm	0,5 Nm
---	--------

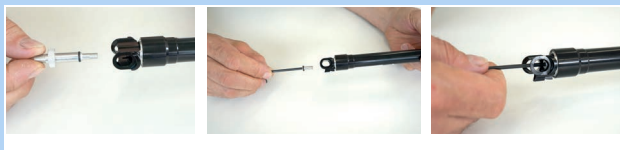


Abbildung 139: Kartusche Ventildeckel befestigen

Hinweis

- Ohne Ventildeckel ist die Kartusche undicht.

Außenhülse und Gleitbuchse einbauen

- 1 Gleitbuchsenrohr vorsichtig in das Sattelrohr schieben.
- 2 Außenhülse mit der Hand nach unten drücken.
- 3 Befestigungsschraube der Außenhülse mit einem 3 mm Inbus Schlüssel festziehen.

□ Anzugsmomente eightpins NGS2 Befestigungsschraube Außenhülse, Inbus 3 mm	18 Nm
--	-------



Abbildung 140: Gleitbuchse und Außenhülse einbauen

Sattelstütze einbauen

- 1 Endkappe der Außenhülse in Gegenhalter an der Rahmenschnittstelle der Sattelstütze einhängen.

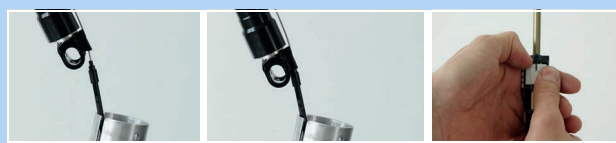


Abbildung 141: Endkappe einhängen

- 2 Weißen Betätigungsschieber mit beiden Daumen nach unten schieben und mit einem Daumen fest halten.



Abbildung 142: Weißer Betätigungsschieber nach unten schieben

- 3 Bowdenzug mit dem Nippel in die Halterung für den Bowdenzug einhängen.



Abbildung 143: Korrekter und falscher Bowdenzug



Hinweis

- ▶ Niemals Bowdenzug schräg nach vorne wegziehen.

- 4 Kartusche vorsichtig in das Sattelrohr hinein schieben. Den Bowdenzug unterstützend aus dem Rahmen heraus ziehen.



Abbildung 144: Kartusche Ventildeckel befestigen

Hinweis

- ▶ Vor dem weiteren Einbau darauf achten, dass der Bowdenzug mittig in Längsführung geführt ist. Liegt der Bowdenzug daneben, wird er vom Rohr eingeklemmt.

- 5 Durch das Loch der Postpin Schnittstelle des Rahmens blicken. Kartusche so weit nach unten drücken bis die Postpin Montageschnittstelle der Sattelstütze die Postpin Schnittstelle des Rahmen erreicht.
- 6 Sattelstütze bei Bedarf etwas drehen und zurecht schieben, damit Postpin Achse eingeführt werden kann.



Abbildung 145: Kartusche Ventildeckel befestigen

- 7 Postpin Achse mit 5 mm Inbus einschrauben und locker anziehen.
- 8 Postpin Achse mit Drehmoment Schlüssel mit 8 Nm anziehen.

<input type="checkbox"/>	Anzugsmomente eightpins NGS2 Postpin Achse, Inbus 5 mm	8 Nm
--------------------------	--	------



Abbildung 146: Postpin Achse befestigen

- 9 Gleitbuchsenrohr vorsichtig in das Sattelrohr einstecken.

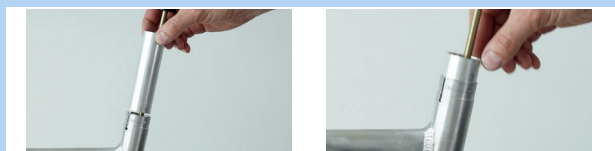


Abbildung 147: Gleitbuchsenrohr ins Sattelrohr stecken

- 10 Außenhülse auf das Sattelrohr aufstecken und fest nach unten drücken.

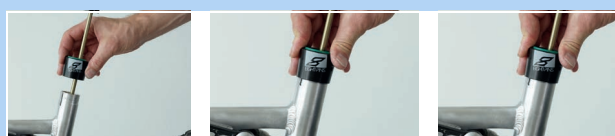


Abbildung 148: Außenhülse aufstecken

- 11 Die Außenhülse durch Rotation so zurecht drehen, dass sich das Montageloch der Außenhülse mit dem Befestigungsloch am Rahmen deckt.

- 12 Die M5 Montageschraube Außenhülse mit einem 3 mm Inbus Schlüssel in die Außenhülse einschrauben. Schraube leicht mit maximal 0,5 Nm anziehen.

<input type="checkbox"/>	Anzugsmomente eightpins NGS2 M5 Montageschraube Außenhülse, Inbus 3 mm	0,5 Nm
--------------------------	--	--------

- ⇒ Die Schraube muss sich leicht und widerstandslos in die Außenhülse einschrauben lassen. Sollte das nicht der Fall sein, deckt sich die Bohrung im Rahmen nicht mit dem Montageloch der Außenhülse. Außenhülse in die Richtige Position drehen.



Abbildung 149: Außenhülse befestigen



13 Höhenverstellungsklemme in das Sattelrohr einfädeln.

⇒ Die beiden Führungen der Höhenverstellungsklemme liegen in die Längsführungsnuten an der Innenseite der Sattelstütze.



Abbildung 150: Höhenverstellungsklemme einfädeln

14 Die Sattelstütze vorsichtig nach unten schieben und in den Abstreifer einfädeln.

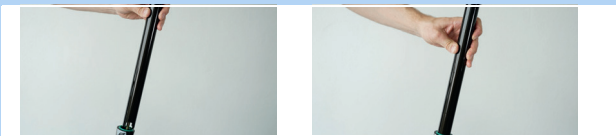


Abbildung 151: Sattelstütze nach unten schieben

Hinweis

► Niemals das Sattelstützenrohr mit der Kolbenstange kollidieren lassen. Es besteht die Gefahr von Kratzern und Beschädigungen an der Kolbenstange. Die führt zu Luftverlust.

15 Bedienhebel betätigen und Sattelstütze nach den Werten im Pedelec-Pass auf die gewünschte Höhe nach unten drücken.

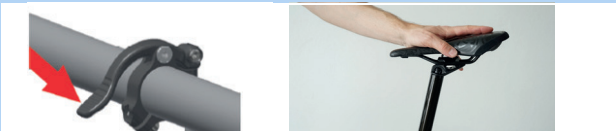


Abbildung 152: Höhe der Sattelstütze einstellen

16 Höhenverstellungsbetätigung 45° im Uhrzeigersinn drehen und in die „Geschlossen-Stellung“ bringen.



Abbildung 153: Höhenverstellung schließen



8.5.8.5 eightpins H01 Sattelstütze

Gilt nur für Pedelecs mit dieser Ausstattung

Sattelstütze ausbauen

- 1 Mit 5 mm Inbus Schlüssel Postpin Achse heraus schrauben.

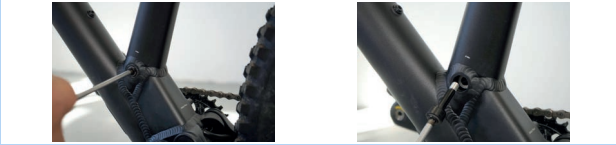


Abbildung 154: Sattelstütze lösen

- ▶ An On-bar-remote-Fernbedienung der Sattelstütze Bowdenzug aushängen.
- ▶ Bei Under-bar-remote-Fernbedienung der Sattelstütze Bedienhebel vom Lenker lösen. Bedienhebel betätigen. Seilzugklemme festhalten und nach vorne ziehen bzw. kippen

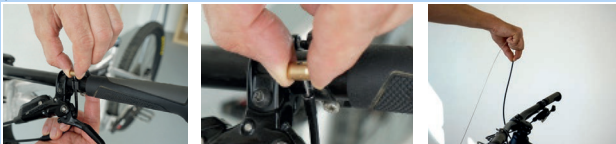


Abbildung 155: Fernbedienung lösen

- 2 Sattelstütze langsam aus dem Rahmen heraus ziehen.

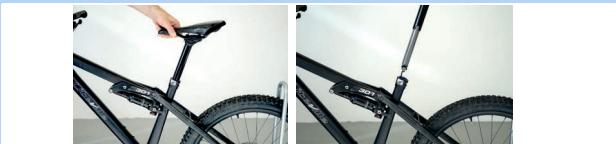


Abbildung 156: Sattelstütze entfernen

- 3 Spezialendkappe für die Außenhülle aus der Halterung heraus ziehen.
- 4 Seilzugkopf aus der Halterung des Hydraulik - Betätigungshebels aushängen.
- 5 Gegebenenfalls den Hebel mit der Hand betätigen um mehr Platz zum aushängen zu schaffen.



Abbildung 157: Bowdenzug entfernen

Außenhülle und Gleitbuchse ausbauen

- 1 Befestigungsschraube der Außenhülle mit einem 3 mm Inbus Schlüssel herausdrehen.
- 2 Außenhülle mit der Hand nach oben abziehen
- 3 Gleitbuchsenrohr aus dem Sattelrohr heraus ziehen.



Abbildung 158: Außenhülle und Gleitbuchse ausbauen

Außenhülle warten

- 1 Den blauen Abstreifer Richtung Rand drücken.
- 2 Dichtlippenring abziehen.



Abbildung 159: Dichtlippenring abziehen

- 3 Federring bzw. äußeren Dichtring abziehen.



Abbildung 160: Entnommener Federring



- 4** Den Abstreifer vorsichtig aus der Nut heraus ziehen.



Abbildung 161: Abstreifer herausziehen

- 5** Mit einem kleinen spitzen Gegenstand das Ende des Filzrings suchen und anheben.
6 Filzring vorsichtig heraus ziehen.
7 Filzring herausnehmen.
8 Filzring reinigen oder ersetzen.



Abbildung 162: Filzring entfernen

- 9** Mit einem Tuch Außenhülse von Innen reinigen.



Abbildung 163: Außenhülse reinigen

- 10** Trockenen Filzring wieder vorsichtig mit einem Ende in die vorgesehene Nut einlegen.
11 Filzring innerhalb der Außenhülse aufrollen, sodass er auf der Nut aufliegt.
12 Filzring vorsichtig mit der Hand in die Nut drücken. Darauf achten, dass beide Enden Stoß auf Stoß voll eingepresst sind und nicht überlappen oder verdreht sind.



Abbildung 164: Filzring einlegen

- 13** Gereinigten oder neuen Abstreifer in die obere Nut einlegen.

- 14** Federring über den Abstreifer spannen.

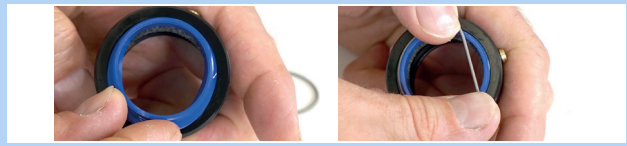


Abbildung 165: Abstreifer einlegen und befestigen



Gleitbuchse reinigen

- 1 Gleitbuchsenrohr mit einem feuchten Tuch vorsichtig reinigen.

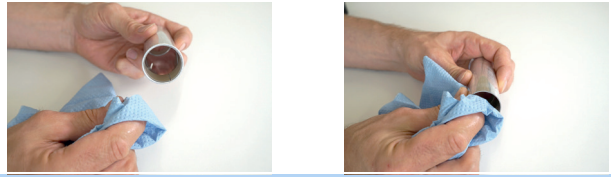


Abbildung 166: Gleitbuchsenrohr reinigen

Hinweis

- ▶ Nicht zerdrücken. Die Wandstärke des Gleitbuchsenrohrs ist sehr dünn.

Führungsnuten reinigen und schmieren

- 1 Bedienhebel der Höhenverstellung nach vorne schieben.



Abbildung 167: Höhenverstellung öffnen

- 2 Sattelstütze mit der Hand bis auf Anschlag auseinander ziehen.

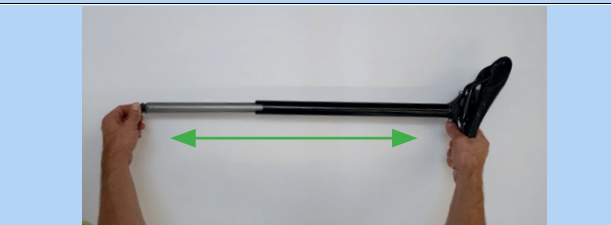


Abbildung 168: Sattelstütze auseinander ziehen

- 3 Längsführungsnuten der Sattelstütze mit feuchtem Tuch reinigen.



Abbildung 169: Längsführungsnut reinigen

- 4 Fett in die Längsführungsnut und auf den beiden Stegen auftragen.



Abbildung 170: Fett auftragen

- 5 Sattelstütze zusammen schieben.

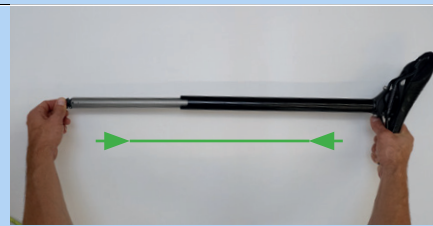


Abbildung 171: Sattelstütze zusammenschieben

- 6 Bedienhebel der Höhenverstellung nach hinten schieben.



Abbildung 172: Höhenverstellung schließen



Außenhülse und Gleitbuchse einbauen

- 1 Gleitbuchsenrohr vorsichtig in das Sattelrohr schieben.
- 2 Außenhülse mit der Hand nach unten drücken.
- 3 Befestigungsschraube der Außenhülse mit einem 3 mm Inbus Schlüssel festziehen.



Abbildung 173: Gleitbuchse und Außenhülse einbauen

Sattelstütze einbauen

- 1 Seilzug-Kopf in den Halter des Hydraulik-Betätigungshebel einhängen.
- 2 Spezialendkappe für Außenhülse in die Haltevorrichtung an der Montageschnittstelle einschieben.
- 3 Sattelstütze vorsichtig in den Rahmen schieben. Dabei Acht geben, dass der Abstreifer und die Gleitbuchse nicht beschädigt werden.



Abbildung 174: Sattelstütze aufhängen und einschieben

- 4 Während des Einführens den Bowdenzug auf Zug am Lenker halten. Das Ende des Bowdenzugs vorsichtig aus den Rahmen ziehen, sodass die Sattelstütze ungehindert nach unten gleitet.



Abbildung 175: Endkappe einhängen

- 5 Durch das Loch der Postpin Schnittstelle des Rahmens blicken. Sattelstütze so weit nach unten drücken bis die Postpin Montageschnittstelle der Sattelstütze die Postpin Schnittstelle des Rahmen erreicht.



Abbildung 176: Loch der Postpin Schnittstelle

- 6 Sattelstütze bei Bedarf etwas drehen und zurecht schieben, damit Postpin Achse eingeführt werden kann.
- 7 Postpin Achse mit 5 mm Inbus einschrauben und locker anziehen.
- 8 Sattel ausrichten.
- 9 Postpin-Achse mit Drehmoment Schlüssel mit 8 Nm anziehen.

<input type="checkbox"/>	Anzugsmomente eightpins H01 Postpin Achse, Inbus 5 mm	8 Nm
--------------------------	---	------



Abbildung 177: Sattelstütze festschrauben



8.5.9 Hinterbau-Dämpfer

Gilt nur für Pedelecs mit dieser Ausstattung

WARNUNG

Verletzung durch Explosion

Die Luftkammer steht unter Druck. Bei der Wartung des Luftsystems eines defekten Hinterbau-Dämpfers kann dieser explodieren und schwere Verletzungen verursachen.

- ▶ Bei der Montage oder Wartung Schutzbrille, Schutzhandschuhe und Sicherheitskleidung tragen.
- ▶ Die Luft aus allen Luftkammern ablassen. Alle Lufteinsätze ausbauen.
- ▶ Niemals einen Hinterbau-Dämpfer warten oder zerlegen, wenn er nicht vollständig ausfedert.

Vergiftung durch Federungsöl

Das Federungsöl reizt die Atemwege, führt zu Mutagenen der Keimzellen und Sterilität, verursacht Krebs und ist giftig bei Berührung.

- ▶ Stets eine Schutzbrille und Nitril Handschuhe bei der Arbeit mit Federungsöl tragen.
- ▶ Niemals während der Schwangerschaft eine Wartung durchführen.
- ▶ Unter dem Bereich, in dem der Hinterbau-Dämpfer gewartet wird, eine Ölaufgabe nutzen.

Vergiftung durch Schmieröl

Das Schmieröl der eightpins Sattelstütze ist giftig bei Berührung und beim Einatmen.

- ▶ Stets eine Schutzbrille und Nitril Handschuhe bei der Arbeit mit Schmieröl tragen.
- ▶ Sattelstütze nur im Freien oder in einem sehr gut belüfteten Raum schmieren.
- ▶ Hautkontakt mit dem Schmieröl vermeiden. Nitril-Handschuhe beim Ölen, Reinigen und Warten tragen.
- ▶ Unter dem Bereich, in dem die Sattelstütze gewartet wird, eine Ölaufgabe nutzen.

VORSICHT

Gefahr für die Umwelt durch Giftstoffe

Im Hinterbau-Dämpfer befinden sich giftige und umweltschädliche Schmierstoffe und Öle. Gelangen diese in die Kanalisation oder das Grundwasser, werden diese vergiftet.

- ▶ Schmierstoffe und Öle, die bei der Reparatur anfallen, umweltgerecht und den gesetzlichen Vorschriften entsprechend entsorgen.

- 1 Hinterbau-Dämpfer zerlegen.
- 2 Innen- und Außenseite inspizieren und reinigen.
- 3 Luftfedern überholen.
- 4 Luftdichtungen bei Luftfedern tauschen.
- 5 Öl wechseln.
- 6 Staubabstreifer erneuern.



8.5.9.1 FOX Bauteilabhängige Wartung

FOX-Federgabeln, Hinterbaudämpfer und Feder-Sattelstützen müssen beim FOX-Service gewartet werden.

- ▶ Bei der Wartung findet eine vollständige innere und äußere Inspektion statt.
- ▶ Alle Dämpfer werden überholt.
- ▶ Bei Luftfedergabeln findet ein Austausch von Luftdichtungen statt.
- ▶ Die Luftfeder wird überholt.
- ▶ Das Öl wird gewechselt.
- ▶ Die Staubabstreifer werden erneuert.

Mehr Informationen unter:

www.foxracingshox.de/service

9 Fehlersuche, Störungsbeseitigung und Reparatur

9.1 Fehlersuche und Störungsbeseitigung

Die Komponenten des Antriebssystems werden ständig automatisch geprüft. Wird ein Fehler festgestellt, erscheint eine Fehlermeldung auf dem *Bordcomputer*. Abhängig von der Art des Fehlers wird der Antrieb gegebenenfalls automatisch abgeschaltet.

9.1.1 Antriebssystem oder Bordcomputer starten nicht

Wenn der Bordcomputer und/oder das Antriebssystem nicht starten, wie folgt vorgehen:

- 1 Prüfen, ob der Akku eingeschaltet ist. Wenn nicht, Akku starten.
- ⇒ Leuchten die LEDs der Ladestand nicht, Fachhandel kontaktieren.
- 2 Wenn die LEDs der Ladestand leuchten, das Antriebssystem jedoch nicht starten, Akku entnehmen.
- 3 Akku einsetzen.
- 4 Antriebssystem starten.
- 5 Wenn das Antriebssystem nicht startet, Akku entnehmen.
- 6 Alle Kontakte mit einem weichen Tuch reinigen.
- 7 Akku einsetzen.
- 8 Antriebssystem starten.
- 9 Wenn das Antriebssystem nicht startet, Akku entnehmen.
- 10 Akku vollständig laden.
- 11 Akku einsetzen.
- 12 Antriebssystem starten.
- 13 Wenn das Antriebssystem nicht starten, Bordcomputer abnehmen.
- 14 Bordcomputer befestigen.
- 15 Antriebssystem starten.
- 16 Wenn das Antriebssystem nicht startet, Fachhandel kontaktieren.

9.1.2 Fehlermeldung

Bei einer angezeigten Fehlermeldung folgende Handlungsschritte durchgehen:

- 1 Nummer der Systemmeldung merken. Eine Tabelle mit allen Fehlermeldungen befindet sich im [Kapitel 6.3.1](#).
- 2 Das Antriebssystem ausstellen und wieder starten.
- 3 Wird die Systemmeldung noch immer angezeigt, Akku entnehmen und wieder einsetzen.
- 4 Antriebssystem neu starten.
- 5 Wird die Systemmeldung noch immer angezeigt werden, Fachhandel kontaktieren.

9.1.3 Unterstützungsfunktionsfehler

Symptom	Ursache / Möglichkeit	Abhilfe
Es wird keine Unterstützung bereitgestellt.	Ist der Akku ausreichend geladen?	<ol style="list-style-type: none"> 1 Akkuladung prüfen. 2 Ist der Akku fast leer, aufladen.
	Bei sommerlichen Wetter lange Steigungen fahren oder über lange Zeit mit einer schweren Last fahren. Der Akku ist möglicherweise zu heiß.	<ol style="list-style-type: none"> 1 Antriebssystem ausschalten. 2 Eine Weile warten und erneut prüfen.
	Der Akku, der Bordcomputer oder der Unterstützungsschalter ist möglicherweise falsch angeschlossen oder es kann ein Problem mit einem oder mehreren von ihnen vorliegen.	▶ Fachhandel kontaktieren.
	Ist die Geschwindigkeit zu hoch?	▶ Bordcomputeranzeigen prüfen. Die elektronische Schaltunterstützung kommt nur bis einer Höchstgeschwindigkeit von 25 km/h zum Tragen.
Es wird keine Unterstützung bereitgestellt.	Wird in die Pedale getreten?	▶ Das Pedelec ist kein Motorrad. In die Pedale treten.
	Ist der Unterstützungsgrad auf [AUS] gestellt?	<ol style="list-style-type: none"> 1 Den Unterstützungsgrad auf eine andere Unterstützungsstufe als [AUS] stellen. 2 Besteht immer noch das Gefühl, dass keine Unterstützung bereitgestellt wird, Fachhandel kontaktieren.
	Ist das System eingeschaltet?	▶ Ein-Aus-Taster des Akkus drücken, um ihn wieder einzuschalten.
Die unterstützte Fahrtstrecke ist zu kurz.	Die Fahrtstrecke kann je nach Straßenbedingungen, der Gangstufe und der gesamten Nutzungszeit kürzer werden.	<ol style="list-style-type: none"> 1 Akkuladung prüfen. 2 Ist der Akku fast leer, aufladen.
	Die Akkueigenschaften verschlechtern sich bei Winterwetter.	Dies zeigt kein Problem an.
	Der Akku ist ein Verschleißteil. Wiederholtes Aufladen und lange Nutzungszeiten verursachen eine Verschlechterung des Akkus (Leistungsverlust).	▶ Wenn die Strecke, die mit einer einfachen Ladung gefahren werden kann, sehr kurz ist, den Akku durch einen neuen ersetzen.
	Ist der Akku vollständig geladen?	▶ Falls die gesamte mit vollständig geladenem Akku zurücklegbare Strecke kleiner geworden ist, ist der Akku möglicherweise beeinträchtigt. Den Akku durch einen neuen ersetzen.
Pedale lassen sich schwer treten.	Sind die Reifen auf einen ausreichenden Druck aufgepumpt?	▶ Reifen aufpumpen.
	Ist der Unterstützungsgrad auf AUS gestellt?	<ol style="list-style-type: none"> 1 Unterstützungsgrad auf [BOOST] stellen. 2 Besteht immer noch das Gefühl, dass keine Unterstützung bereitgestellt wird, Fachhandel kontaktieren.
	Die Akkuladung ist möglicherweise niedrig.	▶ Das Maß der Unterstützung erneut nach Aufladen des Akkus prüfen. Wird weiterhin keine Unterstützung bereitgestellt wird, Fachhandel kontaktieren.
	Wurde das System mit Ihrem Fuß auf dem Pedal eingeschaltet?	1 System erneut einschalten, ohne Druck auf das Pedal auszuüben. Wird immer noch keine Unterstützung bereitgestellt, Fachhandel kontaktieren.

Tabelle 54: Fehlerlösung Unterstützungsgrad

9.1.4 Akkufehler

Symptom	Ursache / Möglichkeit	Abhilfe
Der Akku verliert seine Ladung schnell.	Der Akku befindet sich möglicherweise am Ende seiner Nutzungsdauer.	▶ Alten durch neuen Akku ersetzen.
Der Akku kann nicht wiederaufgeladen werden.	Ist der Netzstecker des Ladegeräts fest in die Steckdose eingesteckt?	<ol style="list-style-type: none"> 1 Netzstecker des Ladegeräts abziehen und erneut einstecken. 2 Ladevorgang wiederholen. 3 Wenn der Akku immer noch nicht wiederaufgeladen werden kann, Fachhandel kontaktieren.
	Ist der Ladestecker des Ladegeräts fest in den Akku eingesteckt?	<ol style="list-style-type: none"> 1 Netzstecker des Ladegeräts abziehen und erneut einstecken. 2 Ladevorgang wiederholen. 3 Wenn der Akku immer noch nicht wiederaufgeladen werden kann, Fachhandel kontaktieren.
	Ist der Adapter sicher mit dem Ladestecker oder dem Ladegerät-Anschluss des Akkus verbunden?	<ol style="list-style-type: none"> 1 Adapter sicher mit Ladestecker oder Ladegerät-Anschluss des Akkus verbinden. 2 Ladevorgang erneut starten. 3 Wenn der Akku immer noch nicht wiederaufgeladen werden kann, Fachhandel kontaktieren.
	Ist die Anschlussklemme für das Ladegerät, Ladeadapter oder Akku verschmutzt?	<ol style="list-style-type: none"> 1 Zum Reinigen Anschlussklemmen mit einem trocknen Tuch abwischen. 2 Ladevorgang wiederholen. 3 Wenn der Akku immer noch nicht wiederaufgeladen werden kann, Fachhandel kontaktieren.
Der Akku beginnt den Ladevorgang nicht, wenn das Ladegerät angeschlossen ist.	Der Akku befindet sich möglicherweise am Ende seiner Nutzungsdauer.	▶ Alten durch neuen Akku ersetzen.
Der Akku und das Ladegerät werden heiß.	Die Temperatur des Akkus bzw. des Ladegeräts überschreitet möglicherweise den Betriebstemperaturbereich.	<ol style="list-style-type: none"> 1 Ladevorgang abbrechen. 2 Eine Weile warten. 3 Ladevorgang wiederholen. 4 Wenn der Akku zu heiß ist, um ihn zu berühren, kann dies ein Problem mit dem Akku anzeigen. Fachhandel kontaktieren.
Das Ladegerät ist warm.	Wenn das Ladegerät kontinuierlich verwendet wird, um Akkus zu laden, kann es sich erwärmen.	<ol style="list-style-type: none"> 1 Eine Weile warten. 2 Ladevorgang erneut starten.
Die LED auf dem Ladegerät leuchtet nicht auf.	Ist der Ladestecker des Ladegeräts fest in den Akku eingesteckt?	<ol style="list-style-type: none"> 1 Anschluss auf Fremdkörper prüfen. 2 Ladestecker erneut einstecken. 3 Wenn sich nichts ändert, Fachhandel kontaktieren.
	Ist der Akku vollständig geladen?	<ol style="list-style-type: none"> 1 Wenn der Akku vollständig geladen ist, erlischt die LED auf dem Ladegerät. Dies ist keine Fehlfunktion. 2 Netzstecker des Ladegeräts abziehen. 3 Netzstecker erneut einstecken. 4 Ladevorgang wiederholen. 5 Wenn die LED auf dem Ladegerät immer noch nicht aufleuchtet. Fachhandel kontaktieren.
Der Akku kann nicht entnommen werden.		▶ Fachhandel kontaktieren
Der Akku kann nicht eingesetzt werden.		▶ Fachhandel kontaktieren.
Flüssigkeit tritt aus dem Akku aus.		▶ An alle Warnhinweise aus Kapitel 2 Sicherheit halten.

Tabelle 55: Fehlerlösung Akku

Symptom	Ursache / Möglichkeit	Abhilfe
Ein ungewöhnlicher Geruch ist festzustellen.		<ol style="list-style-type: none"> 1 Sofort vom Akku entfernen. 2 Sofort Feuerwehr kontaktieren. 3 An alle Warnhinweise aus Kapitel 2 Sicherheit halten.
Rauch tritt aus dem Akku aus.		<ol style="list-style-type: none"> 1 Sofort vom Akku entfernen. 2 Sofort Feuerwehr kontaktieren. 3 An alle Warnhinweise aus Kapitel 2 Sicherheit halten.

Tabelle 55: Fehlerlösung Akku

9.1.5 Bordcomputer-Fehler

Symptom	Ursache / Möglichkeit	Abhilfe
Auf dem Monitor werden keine Daten angezeigt, wenn der Ein-Aus-Taster des Akkus gedrückt wird.	Der Akkuladestand ist möglicherweise unzureichend.	<ol style="list-style-type: none"> 1 Akku aufladen 2 Strom einschalten.
	Ist der Strom eingeschaltet?	▶ Ein-Aus-Taster gedrückt halten, um Strom einzuschalten.
	Wird der Akku aufgeladen?	▶ Wenn der Akku am Pedelec montiert ist und gerade geladen wird, kann er nicht eingeschaltet werden. Laden unterbrechen.
	Ist der Stecker ordnungsgemäß auf dem Stromkabel montiert?	▶ Prüfen, ob der Stecker des Stromkabels abgezogen ist. Wenn dem nicht so ist, Fachhandel kontaktieren.
	Unter Umständen ist eine Komponente angeschlossen, die das System nicht identifizieren kann.	▶ Fachhandel kontaktieren.
Die Gangstufe wird nicht auf dem Bordcomputer angezeigt.	Die Gangstufe wird nur bei Nutzung der elektronischen Gangschaltung angezeigt.	▶ Prüfen, ob der Stecker des Stromkabels abgezogen ist. Wenn dem nicht so ist, Fachhandel kontaktieren.
Das Einstellmenü kann nicht gestartet werden, während des Pedalieren.	Das Produkt ist so konzipiert, dass das Einstellmenü nicht gestartet werden kann, wenn festgestellt wird, dass das Pedelec fährt. Das ist keine Störung.	▶ Pedelec anhalten und Einstellungen ändern.
Die Zeitanzeige blinkt „0:00?“.	Die Nutzungsdauer des Bordcomputerakkus ist erreicht.	▶ Fachhandel kontaktieren.

Tabelle 56: Fehlerlösung Bordcomputer

9.1.6 Beleuchtung funktioniert nicht

Symptom	Ursache / Möglichkeit	Abhilfe
Die Vorderlicht oder die Rücklicht leuchtet nicht auf, selbst wenn der Schalter gedrückt wird.	Die Projektierung ist möglicherweise inkorrekt. Die Lampe ist defekt.	<ol style="list-style-type: none"> 1 Pedelec sofort außer Betrieb nehmen. 2 Fachhandel kontaktieren.

Tabelle 57: Fehlerlösung Beleuchtung

9.1.7 Sonstige Fehler

Symptom	Ursache / Möglichkeit	Abhilfe
Beim Drücken eines Schalters ertönen zwei Pieptöne und der Schalter kann nicht betätigt werden.	Betrieb des gedrückten Schalters wurde deaktiviert.	► Das ist keine Fehlfunktion.
Es ertönen drei Pieptöne.	Es ist ein Fehler oder eine Warnung aufgetreten.	► Dies tritt auf, wenn eine Warnung oder ein Fehler auf dem Bordcomputer angezeigt wird. Den Anweisungen folgen, die für den entsprechenden Code im Kapitel 6.2 Systemmeldungen angegeben sind.
Wird eine elektronische Gangschaltung verwendet, wird die Tretunterstützung schwächer, wenn der Gang gewechselt wird.	Dies kommt daher, dass die Tretunterstützung von dem Computer auf das optimale Maß eingestellt wird.	► Das ist keine Fehlfunktion.
Nach dem Schalten ist ein Geräusch hörbar		► Fachhandel kontaktieren
Während normaler Fahrt ist vom Hinterrad ein Geräusch zu hören.	Die Einstellung der Gangschaltung wurde möglicherweise nicht ordnungsgemäß durchgeführt.	► Fachhandel kontaktieren.
Wird das Pedelec angehalten, schaltet die Übersetzung nicht in die Position, die im Funktionsmerkmal voreingestellt ist.	Unter Umständen wurde zu starker Druck auf die Pedale ausgeübt.	► Nur leichten Druck auf die Pedale ausüben, um den Wechsel der Übersetzung zu erleichtern.

Tabelle 58: Sonstige Fehler Antriebssystem

9.2 Reparatur

Für viele Reparaturen werden Spezialkenntnisse und -werkzeuge benötigt. Daher darf nur im Fachhandel Reparaturen durchgeführt werden, wie:

- Reifen, Schlauch und Speichen wechseln,
- Bremsbeläge, Felgen und Bremsscheiben wechseln,
- Kette tauschen und spannen.

9.2.1 Original-Teile und -Schmierstoffe

Die einzelnen Bauteile des Pedelecs sind sorgfältig ausgewählt und aufeinander abgestimmt.

Es dürfen ausschließlich Original-Teile und -Schmierstoffe zur Instandhaltung und Reparatur verwendet werden.

Die ständig aktualisierten Zubehörfreigabe- und Teilelisten befinden sich im Kapitel 11, Dokumente und Zeichnungen.

- ▶ An die Bedienungsanleitung der neuen Bauteile halten.

9.2.2 Beleuchtung austauschen

- ▶ Im Austausch nur Komponenten der entsprechenden Leistungsklasse verwenden.

9.2.3 Frontleuchte einstellen

- ▶ Das *Frontleuchte* ist so einzustellen, dass sein Lichtkegel 10 m vor dem Pedelec auf die Fahrbahn fällt.

9.2.4 Reifenfreiheit Federgabel prüfen

Jedes Mal, wenn ein Reifen einer Federgabel auf eine andere Größe geändert wird, muss die Reifenfreiheit geprüft werden.

- 1 Druck aus der Gabel ablassen.
- 2 Gabel vollständig zusammendrücken.
- 3 Die Distanz der Oberseite des Reifens und der Unterseite der Krone messen. Die Distanz darf 10 mm nicht unterschreiten. Ist der Reifen zu groß, berührt der Reifen die Unterseite der Krone, wenn die Gabel vollständig zusammengedrückt wird.
- 4 Gabel entlasten und wieder aufpumpen, wenn es sich um eine Luftfedergabel handelt.
- 5 Berücksichtigen, dass sich der Spalt verkleinert, wenn ein Schutzblech vorhanden ist. Prüfung wiederholen, um sicherzustellen, dass die Reifenfreiheit ausreicht.

10 Wiederverwerten und Entsorgen



Dieses Gerät ist entsprechend der europäischen Richtlinie 2012/19/EU über Elektro- und Elektronik-Altgeräte (waste electrical and electronic equipment - WEEE) und der Richtlinie für Altakkumulatoren (Richtlinie 2006/66/EG) gekennzeichnet. Die Richtlinie gibt den



Rahmen für eine EU-weit gültige Rücknahme und Verwertung der Altgeräte vor. Verbraucher sind gesetzlich zur Rückgabe aller gebrauchten Batterien und Akkus verpflichtet. Eine Entsorgung über den Hausmüll ist untersagt.

Der Hersteller des Akkus ist gemäß § 9 (BattG) verpflichtet, verbrauchte und alte Akkus kostenlos zurückzunehmen. Der Rahmen des Pedelecs, der Akku, der Motor, der Bordcomputer und das Ladegerät sind Wertstoffe. Sie müssen entsprechend den geltenden gesetzlichen Vorschriften getrennt vom Hausmüll entsorgt und

einer Verwertung zugeführt werden. Durch getrenntes Sammeln und Recycling werden die Rohstoffreserven geschont und es ist sichergestellt, dass beim Recycling des Produkts und/oder der Akkus alle Bestimmungen zum Schutz von Gesundheit und Umwelt eingehalten werden.

- Niemals das Pedelec, den Akku oder das Ladegerät zwecks Entsorgung zerlegen.

Das Pedelec, der Bordcomputer, der ungeöffnete und unbeschädigte Akku sowie das Ladegerät können in jedem Fachhandel kostenfrei zurückgeben werden. Je nach Region stehen weitere Entsorgungsmöglichkeiten zur Verfügung.

- Einzelteile des außer Betrieb genommenen Pedelecs trocken, frostfrei und vor Sonneneinstrahlung geschützt aufbewahren.

10.1 Leitfaden Beseitigung von Abfällen

Abfallart	Entsorgung
Nicht gefährlicher Abfall	
 Wiederverwerten	
Altpapier, Pappe	Papiertonne, Papiercontainer, unbeschädigte Transportverpackung an Lieferanten zurückgeben
Altmetall und Aluminium	Abgabe an kommunalen Annahmestellen oder Abholungen durch Entsorgungsfirmen
Reifen, Schläuche	Sammelstellen der Reifenhersteller, Abholformulare und Faxvorlagen beim Reifen-Hersteller erhältlich ansonsten Restmülltonne (Graue Tonne)
Faserverbundbauteile (z. B. Carbon, GFK)	große Carbon-Bauteile, wie defekte Rahmen und Carbon-Felgen, können zur Verwertung an Spezielsammelstellen geschickt werden, siehe www.cfk-recycling.de
Verkaufsverpackungen des Dualen Systems aus Kunststoff, Metall und Verbundstoff, Leichtverpackungen	ggf. Abholung durch Entsorgungsfachfirma, Transportverpackungen an Lieferanten zurückgeben Plastiktonne (Gelbe Tonne)
CDs, DVDs	Abgabe an kommunalen Annahmestellen, da hochwertiger Kunststoff und leicht zu verwenden ansonsten Restmülltonne (Graue Tonne)

Tabelle 59: Leitfaden Beseitigung von Abfällen

Abfallart	Entsorgung
Entsorgen	
Restmüll	Restmülltonne (Graue Tonne)
Biologisch abbaubare Schmierstoffe, Biologisch abbaubare Öle Biologisch abbaubare Ölverschmierte Putzlappen	Restmülltonne (Graue Tonne)
Glühlampen, Halogenleuchtmittel	Restmülltonne (Graue Tonne)
Gefährlicher Abfall	
 Wiederverwerten	
Batterien, Akkus	Rückgabe an den Akku-Hersteller.
Elektrogeräte: Motor Bildschirm Bedieneinheit Kabelstränge	Abgabe an kommunale Sammelstelle für Elektroschrott
Entsorgen	
Altöl Ölverschmierte Putzlappen Schmieröl Getriebeöl Schmierfett Reinigungsflüssigkeiten Petroleum Waschbenzin Hydrauliköl Bremsflüssigkeit	<p>Niemals unterschiedlichen Ölfüssigkeiten vermischen. Im Originalbehälter lagern.</p> <p>Kleinmengen (meist <30 kg) Abgabe an kommunalen Annahmestellen für gefährliche Abfälle (z. B. Giftmobil)</p> <p>Größere Menge (>30 kg) Abholung durch Entsorgungsfirmen</p>
Farben Lacke Verdünner	Abgabe an kommunalen Annahmestellen für gefährliche Abfälle (z. B. Giftmobil)
Neonleuchtmittel, Energiespar-Leuchtmittel	Abgabe an kommunalen Annahmestellen für gefährliche Abfälle (z. B. Giftmobil)

Tabelle 59: Leitfaden Beseitigung von Abfällen



11 Dokumente

11.1 Montageprotokoll

Datum:

Rahmennummer:

Komponenten	Beschreibung	Tests	Kriterien		Maßnahmen bei Ablehnung
			Annahme	Ablehnung	
Vorderrad	Montage		o.k.	locker	Schnellspanner justieren
Seitenständer	Befestigung prüfen	Funktionsprüfung	o.k.	locker	Schrauben nachziehen
Bereifung		Reifendruckprüfung	o.k.	Reifendruck zu niedrig/ zu hoch	Reifendruck anpassen
Rahmen	auf Schäden prüfen, Bruch, Kratzer		o.k.	Schaden vorhanden	<i>Außerbetriebnahme</i> , neuer Rahmen
Griffe, Bezüge	Befestigung prüfen		o.k.	fehlt	Schrauben nachziehen, neue Griffe und Bezüge nach Stückliste
Lenker, Vorbau	Befestigung prüfen		o.k.	locker	Schrauben nachziehen, gegebenenfalls neuer Vorbau nach Stückliste
Steuerlager	auf Schäden prüfen	Funktionsprüfung	o.k.	locker	Schrauben nachziehen
Sattel	Befestigung prüfen		o.k.	locker	Schrauben nachziehen
Sattelstütze	Befestigung prüfen		o.k.	locker	Schrauben nachziehen
Schutzblech	Befestigung prüfen		o.k.	locker	Schrauben nachziehen
Gepäckträger	Befestigung prüfen		o.k.	locker	Schrauben nachziehen
Anbauten	Befestigung prüfen		o.k.	locker	Schrauben nachziehen
Klingel		Funktionsprüfung	o.k.	kein Klang, leise, fehlt	neue Klingel nach Stückliste
Federelemente					
Gabel, Federgabel	auf Schäden prüfen		o.k.	Schaden vorhanden	neue Gabel nach Stückliste
Hinterbau Dämpfer	auf Schäden prüfen		o.k.	Schaden vorhanden	neue Gabel nach Stückliste
Gefederte Sattelstütze	auf Schäden prüfen		o.k.	Schaden vorhanden	neue Gabel nach Stückliste
Bremsanlage					
Bremshebel	Befestigung prüfen		o.k.	locker	Schrauben nachziehen,
Bremsflüssigkeit	Flüssigkeitsstand prüfen		o.k.	zu wenig	Bremsflüssigkeit nachfüllen, bei Schaden neue Bremsschläuche
Bremsbeläge	Bremsbeläge, Bremsscheibe und Felgen auf Schäden, prüfen		o.k.	Schaden vorhanden	neue Bremsbeläge, Bremsscheibe und Felgen
Rücktrittbremse Bremsanker	Befestigung prüfen		o.k.	locker	Schrauben nachziehen
Lichtanlage					
Akku	Erstprüfung		o.k.	Fehlermeldung	<i>Außerbetriebnahme</i> , Akku-Hersteller kontaktieren, neuer Akku
Verkabelung Licht	Anschlüsse, korrekte Verlegung		o.k.	Kabel defekt, kein Licht	neue Verkabelung
Rücklicht	Standlicht	Funktionsprüfung	o.k.	kein konstantes Licht	<i>Außerbetriebnahme</i> , neues Rücklicht nach Stückliste, ggf. wechseln
Vorderlicht	Standlicht, Tagfahrlicht	Funktionsprüfung	o.k.	kein konstantes Licht	<i>Außerbetriebnahme</i> , neues Frontlicht nach Stückliste, ggf. wechseln
Reflektoren	Vollzählig, Zustand, Befestigung		o.k.	nicht vollzählig oder Schaden	neue Reflektoren



Antrieb/Schaltung					
Kette/Kassette/Ritzel/ Kettenblatt	auf Schäden prüfen		o.k.	Schaden	ggf. befestigen oder neu nach Stückliste
Kettenschutz/ Speichenschutz	auf Schäden prüfen		o.k.	Schaden	neu nach Stückliste
Tretlager/Kurbel	Befestigung prüfen		o.k.	locker	Schrauben nachziehen
Pedale	Befestigung prüfen		o.k.	locker	Schrauben nachziehen
Schalthebel	Befestigung prüfen	Funktionsprüfung	o.k.	locker	Schrauben nachziehen
Schaltzüge	auf Schäden prüfen	Funktionsprüfung	o.k.	locker und defekt	Schaltzüge einstellen, gegebenenfalls neue Schaltzüge
Umwirler	auf Schäden prüfen	Funktionsprüfung	o.k.	Schalten nicht oder schwer möglich	einstellen
Schaltwerk	auf Schäden prüfen	Funktionsprüfung	o.k.	Schalten nicht oder schwer möglich	einstellen
Elektrischer Antrieb					
Bordcomputer	auf Schäden prüfen	Funktionsprüfung	o.k.	keine Anzeige, fehlerhafte Darstellung	Neustart, Akku testen, neue Software, oder neuer Bordcomputer, <i>Außerbetriebnahme</i> ,
Bedieneinheit elektrischer Antrieb	Antrieb auf Schäden prüfen	Funktionsprüfung	o.k.	keine Reaktion	Neustart, Bedieneinheit-Hersteller kontaktieren, neue Bedieneinheit
Tacho		Geschwindigkeits- messung	o.k.	Pedelec fährt 10 % zu schnell/langsam	Pedelec außer Betrieb nehmen bis die Fehlerquelle gefunden ist
Verkabelung	Sichtprüfung		o.k.	Ausfall im System, Beschädigungen, Geknickte Kabel	neue Verkabelung
Akkuhalter	Fest, Schloss, Kontakte	Funktionsprüfung	o.k.	Lose, Schloss schließt nicht, keine Kontakte	Neuer Akkuhalter
Motor	Sichtprüfung und Befestigung		o.k.	Schaden, locker	Motor festziehen, Kontakt Hersteller Motor, neuer Motor
Software	Stand auslesen		auf dem neusten Stand	nicht auf dem neuesten Stand	Update aufspielen

Technische Kontrolle, Prüfen auf Sicherheit, Probefahrt

Komponente	Beschreibung		Kriterien		Maßnahmen bei Ablehnung
	Montage/Inspektion	Tests	Annahme	Ablehnung	
Bremsanlage		Funktionsprüfung	o.k.	Keine Vollbremsung, Bremsweg zu lang	Defektes Element in Bremsanlage lokalisieren und korrigieren
Schaltung unter Betriebslast		Funktionsprüfung	o.k.	Probleme beim Schalten	Schaltung neu einstellen
Federelemente (Gabel, Federbein, Sattelstütze)		Funktionsprüfung	o.k.	zu tiefes oder keine Federung mehr	Defektes Element lokalisieren und korrigieren
Elektroantrieb		Funktionsprüfung	o.k.	Wackelkontakt, Probleme beim Fahren, Beschleunigen	Defektes Element im Elektroantrieb lokalisieren und korrigieren
Lichtanlage		Funktionsprüfung	o.k.	kein dauerhaftes Licht, zu wenig Helligkeit	Defektes Element in Lichtanlage lokalisieren und korrigieren
Probefahrt			keine auffälligen Geräusche.	auffällige Geräusche	Geräuschquelle lokalisieren und korrigieren

Datum	
Name Monteur:	
Endabnahme durch Werkstattleitung	



11.2 Wartungsprotokoll

Diagnose und Dokumentation Ist-Zustand

Datum:

Rahmennummer:

Komponente	Häufigkeit	Beschreibung			Kriterien		Maßnahmen bei Ablehnung
		Inspektion	Tests	Wartung	Annahme	Ablehnung	
Vorderrad	6 Monate	Montage			o.k.	locker	Schnellspanner justieren
Seitenständer	6 Monate	Befestigung prüfen	Funktionsprüfung		o.k.	locker	Schrauben nachziehen
Bereifung	6 Monate		Reifendruckprüfung		o.k.	Reifendruck zu niedrig/ zu hoch	Reifendruck anpassen
Rahmen	6 Monate	auf Schäden prüfen, Bruch, Kratzer			o.k.	Schaden vorhanden	Pedelec außer Betrieb nehmen, neuer Rahmen
Griffe, Bezüge	6 Monate	Verschleiß, Befestigung prüfen			o.k.	fehlt	Schrauben nachziehen, neue Griffe und Bezüge nach Stückliste
Lenker, Vorbau	6 Monate	Befestigung prüfen			o.k.	locker	Schrauben nachziehen, gegebenenfalls neuer Vorbau nach Stückliste
Steuerlager	6 Monate	auf Schäden prüfen	Funktionsprüfung	Schmieren und Justage	o.k.	locker	Schrauben nachziehen
Sattel	6 Monate	Befestigung prüfen			o.k.	locker	Schrauben nachziehen
Sattelstütze	6 Monate	Befestigung prüfen			o.k.	locker	Schrauben nachziehen
Schutzblech	6 Monate	Befestigung prüfen			o.k.	locker	Schrauben nachziehen
Gepäckträger	6 Monate	Befestigung prüfen			o.k.	locker	Schrauben nachziehen
Anbauten	6 Monate	Befestigung prüfen			o.k.	locker	Schrauben nachziehen
Klingel	6 Monate		Funktionsprüfung		o.k.	kein Klang, leise, fehlt	neue Klingel nach Stückliste
Federelemente							
Gabel, Federgabel	gem. Hersteller*	auf Schäden prüfen, Korrosion, Bruch		Wartung gem. Hersteller Schmierung, Ölwechsel gem. Hersteller	ok	Schaden vorhanden	neue Gabel nach Stückliste
Hinterbau Dämpfer	gem. Hersteller*	auf Schäden prüfen, Korrosion, Bruch		Wartung gem. Hersteller Schmierung, Ölwechsel gem. Hersteller	ok	Schaden vorhanden	neue Gabel nach Stückliste
Gefederte Sattelstütze	gem. Hersteller*	auf Schäden prüfen		Wartung gem. Hersteller	ok	Schaden vorhanden	neue Gabel nach Stückliste



Komponente	Häufigkeit	Beschreibung			Kriterien		Maßnahmen bei Ablehnung
		Inspektion	Tests	Wartung	Annahme	Ablehnung	
Bremsanlage							
Bremshebel	6 Monate	Befestigung prüfen			o.k.	locker	Schrauben nachziehen,
Bremsflüssigkeit	6 Monate	Flüssigkeitsstand prüfen		nach Jahreszeit	o.k.	zu wenig	Bremsflüssigkeit nachfüllen, bei Schaden <i>Pedelec Außerbetrieb nehmen</i> , neue Bremschläuche
Bremsbeläge	6 Monate	Bremsbeläge, Bremsscheibe und Felgen auf Schäden, prüfen			o.k.	Schaden vorhanden	neue Bremsbeläge, Bremsscheibe und Felgen
Rücktrittbremse Bremsanker	6 Monate	Befestigung prüfen			o.k.	locker	Schrauben nachziehen
Bremsanlage	6 Monate	Befestigung prüfen		Funktionsprüfung	o.k.	locker	Schrauben nachziehen
Lichtanlage							
Akku	6 Monate	Erstprüfung			ok	Fehlermeldung	Akku-Hersteller kontaktieren, <i>Außerbetriebnahme</i> , neuer Akku
Verkabelung Licht	6 Monate	Anschlüsse, korrekte Verlegung			o.k.	Kabel defekt, kein Licht	neue Verkabelung
Rücklicht	6 Monate	Standlicht	Funktionsprüfung		o.k.	kein konstantes Licht	neues Rücklicht nach Stückliste, ggf. wechsel
Frontleuchte	6 Monate	Standlicht, Tagfahrlicht	Funktionsprüfung		o.k.	kein konstantes Licht	neue Frontleuchte nach Stückliste, ggf. wechsel
Reflektoren	6 Monate	Vollzählig, Zustand, Befestigung			o.k.	nicht vollzählig oder Schaden	neue Reflektoren
Antrieb/Schaltung							
Kette/Kassette/ Ritzel/ Kettenblatt	6 Monate	auf Schäden prüfen			o.k.	Schaden	ggf. befestigen oder neu nach Stückliste
Kettenschutz/ Speichenschutz	6 Monate	auf Schäden prüfen			o.k.	Schaden	neu nach Stückliste
Tretlager/Kurbel	6 Monate	Befestigung prüfen			o.k.	locker	Schrauben nachziehen
Pedale	6 Monate	Befestigung prüfen			o.k.	locker	Schrauben nachziehen
Schalthebel	6 Monate	Befestigung prüfen	Funktionsprüfung		o.k.	locker	Schrauben nachziehen
Schaltzüge	6 Monate	auf Schäden prüfen	Funktionsprüfung		o.k.	locker und defekt	Schaltzüge einstellen, gegebenenfalls neue Schaltzüge
Umwerfer	6 Monate	auf Schäden prüfen	Funktionsprüfung		o.k.	Schaltet nicht oder schwer möglich	einstellen
Schaltwerk	6 Monate	auf Schäden prüfen	Funktionsprüfung		o.k.	Schaltet nicht oder schwer möglich	einstellen



Komponente	Häufigkeit	Beschreibung			Kriterien		Maßnahmen bei Ablehnung
		Inspektion	Tests	Wartung	Annahme	Ablehnung	
Elektrischer Antrieb							
Bordcomputer	6 Monate	auf Schäden prüfen	Funktionsprüfung		o.k.	keine Anzeige, fehlerhafte Darstellung	Neustart, Akku testen, neue Software, oder neues Bordcomputer, <i>Außerbetriebnahme</i> ,
Bedieneinheit elektrischer Antrieb	6 Monate	Antrieb auf Schäden prüfen	Funktionsprüfung		o.k.	keine Reaktion	Neustart, Bedieneinheit-Hersteller kontaktieren, neues Bedieneinheit
Tacho	6 Monate		Geschwindigkeitsmessung		o.k.	Pedelec fährt 10 % zu schnell/langsam	Pedelec außer Betrieb nehmen, bis die Fehlerquelle gefunden ist
Verkabelung	6 Monate	Sichtprüfung			o.k.	Ausfall im System, Beschädigungen, Geknickte Kabel	neue Verkabelung
Akkualter	6 Monate	Fest, Schloss, Kontakte	Funktionsprüfung		o.k.	Lose, Schloss schließt nicht, keine Kontakte	Neuer Akkualter
Motor	6 Monate	Sichtprüfung und Befestigung			o.k.	Schaden, locker	Motor festziehen, Kontakt Hersteller Motor, neuer Motor, <i>Außerbetriebnahme</i> ,
Software	6 Monate	Stand auslesen			auf dem neuesten Stand	nicht auf dem neuesten Stand	Update aufspielen

Technische Kontrolle, Prüfen auf Sicherheit, Probefahrt

Komponente	Beschreibung			Kriterien		Maßnahmen bei Ablehnung
	Montage/Inspektion	Tests	Annahme	Ablehnung		
Bremsanlage	6 Monate	Funktionsprüfung	o.k.	Kene Vollbremsung, Bremsweg zu lang	Defektes Element in Bremsanlage lokalisieren und korrigieren	
Schaltung unter Betriebslast	6 Monate	Funktionsprüfung	o.k.	Probleme beim Schalten	Schaltung neu einstellen	
Federelemente (Gabel, Federbein, Sattelstütze)	6 Monate	Funktionsprüfung	o.k.	zu tief oder keine Federung mehr	Defektes Element lokalisieren und korrigieren	
Elektroantrieb	6 Monate	Funktionsprüfung	o.k.	Wackelkontakt, Probleme beim Fahren, Beschleunigen	Defektes Element im Elektroantrieb lokalisieren und korrigieren	
Lichtanlage	6 Monate	Funktionsprüfung	o.k.	kein dauerhaftes Licht, zu wenig Helligkeit	Defektes Element in Lichtanlage lokalisieren und korrigieren	
Probefahrt	6 Monate	Funktionsprüfung	keine auffälligen Geräusche.	auffällige Geräusche	Geräuschquelle lokalisieren und korrigieren	

Datum	
Name Monteur:	
Endabnahme durch Werkstattleitung	



Notizen

11.3 Stückliste

11.3.1 E5 ZR F

B-01

Rahmen	Hi:SY Bosch Gen4 MY22	Aluminium
Gabel	i:SY Compact	Starrgabel Schaft: Durchmesser 1¼", Länge 350 mm, Krone: Durchmesser 62 mm
Dämpfer
Lenkungslager	ZS56/31.8 ZS56/40	Ahead-Lenkungslager, oben 1¼", unten 1,5"
Lenker	SATORI, Roxetta	Größe: 31,8 × 660 mm, Höhe: 37 mm, Griffwinkel: 20°
Griffe	ERGON, GP 10-S	...
Vorbau	SATORI, STEM TDS-D507G-8FOV+7° BYSCHULZ, Speedlifter Twist	31,8 × 70 mm 1¼", T22, 170 mm
Sattel	i:SY Sattel	Hydro Schaumstoff GR M, classic-braun
Sattelstütze	BYSCHULZ, G2	Federsattelstütze; 34,9 mm
Sattelklemme	'	...
Kurbelsatz	STRONGLIGHT, JM Magan III-1	Länge 170 mm
Pedale	VP-F55	...
Schaltwerk
Schalthebel	SHIMANO, Nexus	Drehgriffschalter, 5-Gang
Schaltmotor
Kassette/Zahnkranz
Kette
Riemen	GATES, CDX Centertrack	46T
Bremse vorne	SHIMANO, BR-MT420	hydraulische Scheibenbremse
Bremse hinten	SHIMANO, BR-MT410	hydraulische Scheibenbremse
Bremshebel vorne/hinten	SHIMANO, BL-MT402-3A	Bremshebel. 3-Finger
Scheibe vorne	SHIMANO, SM-RT54	180 mm
Scheibe hinten	SHIMANO, SM-RT54	160 mm
Laufbandsatz
Felge vorne/hinten	Andra 40 406	...
Nabe vorne	SHIMANO, HB-M6000	Vorderradnabe, Centerlock
Nabe hinten	SHIMANO, Inter5E SG-C7050-5D	Getriebe-nabe, 5-Gang Schaltung
Speichen	NIRO	2,0 × 179 mm
Bereifung	SCHWALBE, Pick-Up Performance	60-406, 20 × 12,40
Schlauch	SCHWALBE, AV7	40/62-406
Frontlicht	COMUS, Fuxon FF-100 EB w/high beam	100 lx, 400 Lm, Leistung: 5,3 W, mit Fernlicht
Rückleuchte	COMUS, COB R-Glow S EB	Größe: 80 mm, 6...12 V
Dynamo
Gepäckträger	HAOJIE	...
Schutzbleche	SKS	...

Kettenschutz	CATENA, A08/GR50	...
Schloss	ABUS, i:SY SET	...
Ständer	40 Flex Swiss	...
Motor	Performance Line, BDU450CX	250 Watt, 65Nm
Akku	PowerPack 500, BBS275	500 Wh
Bordcomputer	Kiox, BUI330	mit Kiox Bedieneinheit
Ladegerät	Standard Charger, BCS220	4 A

... nicht vorhanden

11.3.2 E5 ZR RT

B-02

Rahmen	Hi:SY Bosch Gen4 MY22	Aluminium
Gabel	i:SY Compact	Starrgabel Schaft: Durchmesser 1¼", Länge 350 mm, Krone: Durchmesser 62 mm
Dämpfer
Lenkungslager	ZS56/31.8 ZS56/40	Ahead-Lenkungslager, oben 1¼", unten 1,5"
Lenker	SATORI, Roxetta	Größe: 31,8 × 660 mm, Höhe: 37 mm, Griffwinkel: 20°
Griffe	ERGON, GP 10-S	...
Vorbau	SATORI, STEM TDS-D507G-8FOV+7° BYSCHULZ, Speedlifter Twist	31,8 × 70 mm 1¼", T22, 170 mm
Sattel	i:SY Sattel	Hydro Schaumstoff GR M, classic-braun
Sattelstütze	BYSCHULZ, G2	Federsattelstütze; 34,9 mm
Sattelklemme	'	...
Kurbelsatz	STRONGLIGHT, JM Magan III-1	Länge 170 mm
Pedale	COMPONENTS, VP-F55	Klapppedal
Schaltwerk
Schalthebel	SHIMANO, Nexus	Drehgriffschalter, 5-Gang
Schaltmotor
Kassette/Zahnkranz
Kette
Riemen	GATES, CDX Centertrack	46T
Bremse vorne	SHIMANO, BR-MT420	hydraulische Scheibenbremse
Bremse hinten	SHIMANO, BR-MT410	hydraulische Scheibenbremse
Bremshebel vorne/hinten	SHIMANO, BL-MT402-3A	Bremshebel. 3-Finger
Scheibe vorne	SHIMANO, SM-RT54	180 mm
Scheibe hinten	SHIMANO, SM-RT54	160 mm
Laufgradsatz
Felge vorne/hinten	Andra 40 406	...
Nabe vorne	SHIMANO, HB-M6000	Vorderradnabe, Centerlock
Nabe hinten	SHIMANO, Inter5E SG-C7050-5D	Getriebe-nabe, 5-Gang Schaltung, Rücktrittbremse
Speichen	NIRO	2,0 × 179 mm
Bereifung	SCHWALBE, Pick-Up Performance	60-406, 20 × 12,40
Schlauch	SCHWALBE, AV7	40/62-406
Frontlicht	COMUS, Fuxon FF-100 EB w/high beam	100 lx, 400 Lm, Leistung: 5,3 W, mit Fernlicht
Rückleuchte	COMUS, COB R-Glow S EB	Größe: 80 mm, 6...12 V
Dynamo
Gepäckträger	HAOJIE	...
Schutzbleche	SKS	...
Kettenschutz	CATENA, A08/GR50	...
Schloss	ABUS, i:SY SET	...

Ständer	40 Flex Swiss	...
Motor	Performance Line, BDU450CX	250 Watt, 65Nm
Akku	PowerPack 500, BBS275	500 Wh
Bordcomputer	Kiox, BUI330	mit Kiox Bedieneinheit
Ladegerät	Standard Charger, BCS220	4 A

... nicht vorhanden

11.3.3 Jungle E5 ZR F

B-03

Rahmen	Hi:SY Bosch Gen4 MY22	Aluminium
Gabel	i:SY Compact	Starrgabel Schaft: Durchmesser 1¼", Länge 350 mm, Krone: Durchmesser 62 mm
Dämpfer
Lenkungslager	ZS56/31.8 ZS56/40	Ahead-Lenkungslager, oben 1¼", unten 1,5"
Lenker	SATORI, Roxetta	Größe: 31,8 × 660 mm, Höhe: 37 mm, Griffwinkel: 20°
Griffe	Velo	Gel-Griffe, classic-braun
Vorbau	SATORI, STEM TDS-D507G-8FOV+7° BYSCHULZ, Speedlifter Twist	31,8 × 70 mm 1¼", T22, 170 mm
Sattel	i:SY Sattel	Hydro Schaumstoff, classic-braun
Sattelstütze	BYSCHULZ, G2	Federsattelstütze; 34,9 mm
Sattelklemme	'	...
Kurbelsatz	STRONGLIGHT, JM Magan III-1	Länge 170 mm
Pedale	COMPONENTS, VP-F55	Klapppedal
Schaltwerk
Schalthebel	SHIMANO, Nexus	Drehgriffschalter, 5-Gang
Schaltmotor
Kassette/Zahnkranz
Kette
Riemen	GATES, CDX Centertrack	46T
Bremse vorne	SHIMANO, BR-MT420	hydraulische Scheibenbremse
Bremse hinten	SHIMANO, BR-MT410	hydraulische Scheibenbremse
Bremshebel vorne/hinten	SHIMANO, BL-MT402-3A	Bremshebel. 3-Finger
Scheibe vorne	SHIMANO, SM-RT54	180 mm
Scheibe hinten	SHIMANO, SM-RT54	160 mm
Laufgradsatz
Felge vorne/hinten	Andra 40 406	...
Nabe vorne	SHIMANO, HB-M6000	Vorderradnabe, Centerlock
Nabe hinten	SHIMANO, Inter5E SG-C7050-5D	Getriebe-nabe, 5-Gang Schaltung
Speichen	NIRO	2,0 × 179 mm
Bereifung	SCHWALBE, Pick-Up Performance	60-406, 20 × 12,40
Schlauch	SCHWALBE, AV7	40/62-406
Frontlicht	COMUS, Fuxon FF-100 EB w/high beam	100 lx, 400 Lm, Leistung: 5,3 W, mit Fernlicht
Rückleuchte	COMUS, COB R-Glow S EB	Größe: 80 mm, 6...12 V
Dynamo
Gepäckträger	HAOJIE	...
Schutzbleche	SKS	...
Kettenschutz	CATENA, A08/GR50	...
Schloss	ABUS, i:SY SET	...

Ständer	40 Flex Swiss	...
Motor	Performance Line, BDU450CX	250 Watt, 65Nm
Akku	PowerPack 500, BBS275	500 Wh
Bordcomputer	Kiox, BUI330	mit Kiox Bedieneinheit
Ladegerät	Standard Charger, BCS220	4 A

... nicht vorhanden

11.3.4 Jungle E5 ZR RT

B-04

Rahmen	Hi:SY Bosch Gen4 MY22	Aluminium
Gabel	i:SY Compact	Starrgabel Schaft: Durchmesser 1¼", Länge 350 mm, Krone: Durchmesser 62 mm
Dämpfer
Lenkungslager	ZS56/31.8 ZS56/40	Ahead-Lenkungslager, oben 1¼", unten 1,5"
Lenker	SATORI, Roxetta	Größe: 31,8 × 660 mm, Höhe: 37 mm, Griffwinkel: 20°
Griffe	Velo	Gel-Griffe, classic-braun
Vorbau	SATORI, STEM TDS-D507G-8FOV+7° BYSCHULZ, Speedlifter Twist	31,8 × 70 mm 1¼", T22, 170 mm
Sattel	i:SY Sattel	Hydro Schaumstoff, classic-braun
Sattelstütze	BYSCHULZ, G2	Federsattelstütze; 34,9 mm
Sattelklemme	'	...
Kurbelsatz	STRONGLIGHT, JM Magan III-1	Länge 170 mm
Pedale	COMPONENTS, VP-F55	Klapppedal
Schaltwerk
Schalthebel	SHIMANO, Nexus	Drehgriffschalter, 5-Gang
Schaltmotor
Kassette/Zahnkranz
Kette
Riemen	GATES, CDX Centertrack	46T
Bremse vorne	SHIMANO, BR-MT420	hydraulische Scheibenbremse
Bremse hinten	SHIMANO, BR-MT410	hydraulische Scheibenbremse
Bremshebel vorne/hinten	SHIMANO, BL-MT402-3A	Bremshebel. 3-Finger
Scheibe vorne	SHIMANO, SM-RT54	180 mm
Scheibe hinten	SHIMANO, SM-RT54	160 mm
Laufgradsatz
Felge vorne/hinten	Andra 40 406	...
Nabe vorne	SHIMANO, HB-M6000	Vorderradnabe, Centerlock
Nabe hinten	SHIMANO, Inter5E SG-C7050-5D	Getriebe-nabe, 5-Gang Schaltung, Rücktrittbremse
Speichen	NIRO	2,0 × 179 mm
Bereifung	SCHWALBE, Pick-Up Performance	60-406, 20 × 12,40
Schlauch	SCHWALBE, AV7	40/62-406
Frontlicht	COMUS, Fuxon FF-100 EB w/high beam	100 lx, 400 Lm, Leistung: 5,3 W, mit Fernlicht
Rückleuchte	COMUS, COB R-Glow S EB	Größe: 80 mm, 6...12 V
Dynamo
Gepäckträger	HAOJIE	...
Schutzbleche	SKS	...
Kettenschutz	CATENA, A08/GR50	...
Schloss	ABUS, i:SY SET	...

Ständer	40 Flex Swiss	...
Motor	Performance Line, BDU450CX	250 Watt, 65Nm
Akku	PowerPack 500, BBS275	500 Wh
Bordcomputer	Kiox, BUI330	mit Kiox Bedieneinheit
Ladegerät	Standard Charger, BCS220	4 A

... nicht vorhanden

11.3.5 N3.8 ZR F

B-05

Rahmen	Hi:SY Bosch Gen4 MY22	Aluminium
Gabel	i:SY Compact	Starrgabel Schaft: Durchmesser 1¼", Länge 350 mm, Krone: Durchmesser 62 mm
Dämpfer
Lenkungslager	ZS56/31.8 ZS56/40	Ahead-Lenkungslager, oben 1¼", unten 1,5"
Lenker	SATORI, Roxetta	Größe: 31,8 × 660 mm, Höhe: 37 mm, Griffwinkel: 20°
Griffe	Velo	Gel-Griffe, classic-braun
Vorbau	SATORI, STEM TDS-D507G-8FOV+7° BYSCHULZ, Speedlifter Twist	31,8 × 70 mm 1¼", T22, 170 mm
Sattel	i:SY Sattel	Hydro Schaumstoff, classic-braun
Sattelstütze	BYSCHULZ, G2	Federsattelstütze; 34,9 mm
Sattelklemme	'	...
Kurbelsatz	STRONGLIGHT, JM Magan III-1	Länge 170 mm
Pedale	COMPONENTS, VP-F55	Klapppedal
Schaltwerk
Schalthebel	ENVILO	Drehgriffschalter, stufenlos
Schaltmotor
Kassette/Zahnkranz
Kette
Riemen	GATES, CDX Centertrack	46T
Bremse vorne	SHIMANO, BR-MT420	hydraulische Scheibenbremse
Bremse hinten	SHIMANO, BR-MT410	hydraulische Scheibenbremse
Bremshebel vorne/hinten	SHIMANO, BL-MT402-3A	Bremshebel. 3-Finger
Scheibe vorne	SHIMANO, SM-RT54	180 mm
Scheibe hinten	SHIMANO, SM-RT54	160 mm
Laufgradsatz
Felge vorne/hinten	Andra 40 406	...
Nabe vorne	SHIMANO, HB-M6000	Vorderradnabe, Centerlock
Nabe hinten	ENVILO	Getriebe-nabe, stufenlos
Speichen	NIRO	2,0 × 179 mm
Bereifung	SCHWALBE, Pick-Up Performance	60-406, 20 × 12,40
Schlauch	SCHWALBE, AV7	40/62-406
Frontlicht	COMUS, Fuxon FF-100 EB w/high beam	100 lx, 400 Lm, Leistung: 5,3 W, mit Fernlicht
Rückleuchte	COMUS, COB R-Glow S EB	Größe: 80 mm, 6...12 V
Dynamo
Gepäckträger	HAOJIE	...
Schutzbleche	SKS	...
Kettenschutz	CATENA, A08/GR50	...
Schloss	ABUS, i:SY SET	...

Ständer	40 Flex Swiss	...
Motor	Performance Line, BDU450CX	250 Watt, 65Nm
Akku	PowerPack 500, BBS275	500 Wh
Bordcomputer	Kiox, BUI330	mit Kiox Bedieneinheit
Ladegerät	Standard Charger, BCS220	4 A

... nicht vorhanden

11.3.6 N3.8 ZR F Comfort

B-06

Rahmen	Hi:SY Bosch Gen4 MY22	Aluminium
Gabel	i:SY Compact	Starrgabel Schaft: Durchmesser 1¼", Länge 350 mm, Krone: Durchmesser 62 mm
Dämpfer
Lenkungslager	ZS56/31.8 ZS56/40	Ahead-Lenkungslager, oben 1¼", unten 1,5"
Lenker	i:SY Lenker Comfort	Größe: 31,8 × 630 mm, Höhe: 40 mm, Griffwinkel: 20°
Griffe	ERGON, GP10	ergonomische Griffe
Vorbau	SATORI, STEM TDS-D507G-8FOV+7° BYSCHULZ, Speedlifter Twist	31,8 × 70 mm 1¼", T22, 170 mm
Sattel	i:SY Satte comfortl	Gel Schaumstoff, Gr L
Sattelstütze	BYSCHULZ, G2	Federsattelstütze; 34,9 mm
Sattelklemme	'	...
Kurbelsatz	STRONGLIGHT, JM Magan III-1	Länge 170 mm
Pedale	COMPONENTS, VP-F55	Klapppedal
Schaltwerk
Schalthebel	ENVILO	Drehgriffschalter, stufenlos
Schaltmotor
Kassette/Zahnkranz
Kette
Riemen	GATES, CDX Centertrack	46T
Bremse vorne	SHIMANO, BR-MT420	hydraulische Scheibenbremse
Bremse hinten	SHIMANO, BR-MT410	hydraulische Scheibenbremse
Bremshebel vorne/hinten	SHIMANO, BL-MT402-3A	Bremshebel. 3-Finger
Scheibe vorne	SHIMANO, SM-RT54	180 mm
Scheibe hinten	SHIMANO, SM-RT54	160 mm
Laufradausatz
Felge vorne/hinten	Andra 40 406	...
Nabe vorne	SHIMANO, HB-M6000	Vorderradnabe, Centerlock
Nabe hinten	ENVILO	Getriebe-nabe, stufenlos
Speichen	NIRO	2,0 × 179 mm
Bereifung	SCHWALBE, Pick-Up Performance	60-406, 20 × 12,40
Schlauch	SCHWALBE, AV7	40/62-406
Frontlicht	COMUS, Fuxon FF-100 EB w/high beam	100 lx, 400 Lm, Leistung: 5,3 W, mit Fernlicht
Rückleuchte	COMUS, COB R-Glow S EB	Größe: 80 mm, 6...12 V
Dynamo
Gepäckträger	HAOJIE	...
Schutzbleche	SKS	...
Kettenschutz	CATENA, A08/GR50	...
Schloss	ABUS, i:SY SET	...

Ständer	40 Flex Swiss	...
Motor	Performance Line, BDU450CX	250 Watt, 65Nm
Akku	PowerPack 500, BBS275	500 Wh
Bordcomputer	Kiox, BUI330	mit Kiox Bedieneinheit
Ladegerät	Standard Charger, BCS220	4 A

... nicht vorhanden

11.3.7 XXL E5 ZR F Comfort

D-01

Rahmen	Hi:SY Bosch Gen4 MY22	Aluminium
Gabel	i:SY Compact	Starrgabel Schaft: Durchmesser 1¼", Länge 350 mm, Krone: Durchmesser 62 mm
Dämpfer
Lenkungslager	ZS56/31.8 ZS56/40	Ahead-Lenkungslager, oben 1¼", unten 1,5"
Lenker	i:SY Lenker Comfort	Größe: 31,8 × 630 mm, Höhe: 40 mm, Griffwinkel: 20°
Griffe	ERGON, GP10	ergonomische Griffe
Vorbau	SATORI, STEM TDS-D507G-8FOV+7° BYSCHULZ, Speedlifter Twist	31,8 × 70 mm 1¼", T22, 170 mm
Sattel	i:SY Sattel Comfort	Gel Schaumstoff, Gr L
Sattelstütze	BYSCHULZ, G2	Federsattelstütze; 34,9 mm
Sattelklemme	'	...
Kurbelsatz	STRONGLIGHT, JM Magan III-1	Länge 170 mm
Pedale	COMPONENTS, VP-F55	Klapppedal
Schaltwerk
Schalthebel	SHIMANO	Drehgriffschalter, 5-Gang
Schaltmotor
Kassette/Zahnkranz
Kette
Riemen	GATES, CDX Centertrack	46T
Bremse vorne	SHIMANO, BR-MT420	hydraulische Scheibenbremse
Bremse hinten	SHIMANO, BR-MT410	hydraulische Scheibenbremse
Bremshebel vorne/hinten	SHIMANO, BL-MT402-3A	Bremshebel. 3-Finger
Scheibe vorne	SHIMANO, SM-RT54	180 mm
Scheibe hinten	SHIMANO, SM-RT54	160 mm
Laufradausatz
Felge vorne/hinten	Andra 40 406	...
Nabe vorne	SHIMANO, HB-M6000	Vorderradnabe, Centerlock
Nabe hinten	SHIMANO, Nexus	Getriebenabe, 5-Gang
Speichen	NIRO	2,0 × 179 mm
Bereifung	SCHWALBE, Pick-Up Performance	60-406, 20 × 12,40
Schlauch	SCHWALBE, AV7	40/62-406
Frontlicht	COMUS, Fuxon FF-100 EB w/high beam	100 lx, 400 Lm, Leistung: 5,3 W, mit Fernlicht
Rückleuchte	COMUS, COB R-Glow S EB	Größe: 80 mm, 6...12 V
Dynamo
Gepäckträger	HAOJIE	...
Schutzbleche	SKS	...
Kettenschutz	CATENA, A08/GR50	...
Schloss	ABUS, i:SY SET	...

Ständer	40 Flex Swiss	...
Motor	Performance Line, BDU450CX	250 Watt, 65Nm
Akku	PowerPack 500, BBS275	500 Wh
Bordcomputer	Kiox, BUI330	mit Kiox Bedieneinheit
Ladegerät	Standard Charger, BCS220	4 A

... nicht vorhanden

11.3.8 XXL E5 ZR RT Comfort

D-02

Rahmen	Hi:SY Bosch Gen4 MY22	Aluminium
Gabel	i:SY Compact	Starrgabel Schaft: Durchmesser 1¼", Länge 350 mm, Krone: Durchmesser 62 mm
Dämpfer
Lenkungslager	ZS56/31.8 ZS56/40	Ahead-Lenkungslager, oben 1¼", unten 1,5"
Lenker	i:SY Lenker Comfort	Größe: 31,8 × 630 mm, Höhe: 40 mm, Griffwinkel: 20°
Griffe	ERGON, GP10	ergonomische Griffe
Vorbau	SATORI, STEM TDS-D507G-8FOV+7° BYSCHULZ, Speedlifter Twist	31,8 × 70 mm 1¼", T22, 170 mm
Sattel	i:SY Sattel Comfort	Gel Schaumstoff, Gr L
Sattelstütze	BYSCHULZ, G2	Federsattelstütze; 34,9 mm
Sattelklemme	'	...
Kurbelsatz	STRONGLIGHT, JM Magan III-1	Länge 170 mm
Pedale	COMPONENTS, VP-F55	Klapppedal
Schaltwerk
Schalthebel	SHIMANO	Drehgriffschalter, 5-Gang
Schaltmotor
Kassette/Zahnkranz
Kette
Riemen	GATES, CDX Centertrack	46T
Bremse vorne	SHIMANO, BR-MT420	hydraulische Scheibenbremse
Bremse hinten	SHIMANO, BR-MT410	hydraulische Scheibenbremse
Bremshebel vorne/hinten	SHIMANO, BL-MT402-3A	Bremshebel. 3-Finger
Scheibe vorne	SHIMANO, SM-RT54	180 mm
Scheibe hinten	SHIMANO, SM-RT54	160 mm
Laufradausatz
Felge vorne/hinten	Andra 40 406	...
Nabe vorne	SHIMANO, HB-M6000	Vorderradnabe, Centerlock
Nabe hinten	SHIMANO, Nexus	Getriebenabe, 5-Gang, Rücktritt
Speichen	NIRO	2,0 × 179 mm
Bereifung	SCHWALBE, Pick-Up Performance	60-406, 20 × 12,40
Schlauch	SCHWALBE, AV7	40/62-406
Frontlicht	COMUS, Fuxon FF-100 EB w/high beam	100 lx, 400 Lm, Leistung: 5,3 W, mit Fernlicht
Rückleuchte	COMUS, COB R-Glow S EB	Größe: 80 mm, 6...12 V
Dynamo
Gepäckträger	HAOJIE	...
Schutzbleche	SKS	...
Kettenschutz	CATENA, A08/GR50	...
Schloss	ABUS, i:SY SET	...

Ständer	40 Flex Swiss	...
Motor	Performance Line, BDU450CX	250 Watt, 65Nm
Akku	PowerPack 500, BBS275	500 Wh
Bordcomputer	Kiox, BUI330	mit Kiox Bedieneinheit
Ladegerät	Standard Charger, BCS220	4 A

... nicht vorhanden

11.3.9 XXL N3.8 ZR F

D-03

Rahmen	Hi:SY Bosch Gen4 MY22	Aluminium
Gabel	i:SY Compact	Starrgabel Schaft: Durchmesser 1¼", Länge 350 mm, Krone: Durchmesser 62 mm
Dämpfer
Lenkungslager	ZS56/31.8 ZS56/40	Ahead-Lenkungslager, oben 1¼", unten 1,5"
Lenker	i:SY Lenker	Größe: 31,8 × 660 mm, Höhe: 40 mm, Griffwinkel: 20°
Griffe	ERGON, GP10	ergonomische Griffe
Vorbau	SATORI, STEM TDS-D507G-8FOV+7° BYSCHULZ, Speedlifter Twist	31,8 × 70 mm 1¼", T22, 170 mm
Sattel	i:SY Sattel	Hydro Schaumstoff GR M, classic-braun
Sattelstütze	BYSCHULZ, G2	Federsattelstütze; 34,9 mm
Sattelklemme	'	...
Kurbelsatz	STRONGLIGHT, JM Magan III-1	Länge 170 mm
Pedale	COMPONENTS, VP-F55	Klapppedal
Schaltwerk
Schalthebel	ENVILO	Drehgriffschalter, stufenlos
Schaltmotor
Kassette/Zahnkranz
Kette
Riemen	GATES, CDX Centertrack	46T
Bremse vorne	SHIMANO, BR-MT420	hydraulische Scheibenbremse
Bremse hinten	SHIMANO, BR-MT410	hydraulische Scheibenbremse
Bremshebel vorne/hinten	SHIMANO, BL-MT402-3A	Bremshebel. 3-Finger
Scheibe vorne	SHIMANO, SM-RT54	180 mm
Scheibe hinten	SHIMANO, SM-RT54	160 mm
Laufgradsatz
Felge vorne/hinten	Andra 40 406	...
Nabe vorne	SHIMANO, HB-M6000	Vorderradnabe, Centerlock
Nabe hinten	ENVILO	Getriebenabe, stufenlos
Speichen	NIRO	2,0 × 179 mm
Bereifung	SCHWALBE, Pick-Up Performance	60-406, 20 × 12,40
Schlauch	SCHWALBE, AV7	40/62-406
Frontlicht	COMUS, Fuxon FF-100 EB w/high beam	100 lx, 400 Lm, Leistung: 5,3 W, mit Fernlicht
Rückleuchte	COMUS, COB R-Glow S EB	Größe: 80 mm, 6...12 V
Dynamo
Gepäckträger	HAOJIE	...
Schutzbleche	SKS	...
Kettenschutz	CATENA, A08/GR50	...
Schloss	ABUS, i:SY SET	...

Ständer	40 Flex Swiss	...
Motor	Performance Line, BDU450CX	250 Watt, 65Nm
Akku	PowerPack 500, BBS275	500 Wh
Bordcomputer	Kiox, BUI330	mit Kiox Bedieneinheit
Ladegerät	Standard Charger, BCS220	4 A

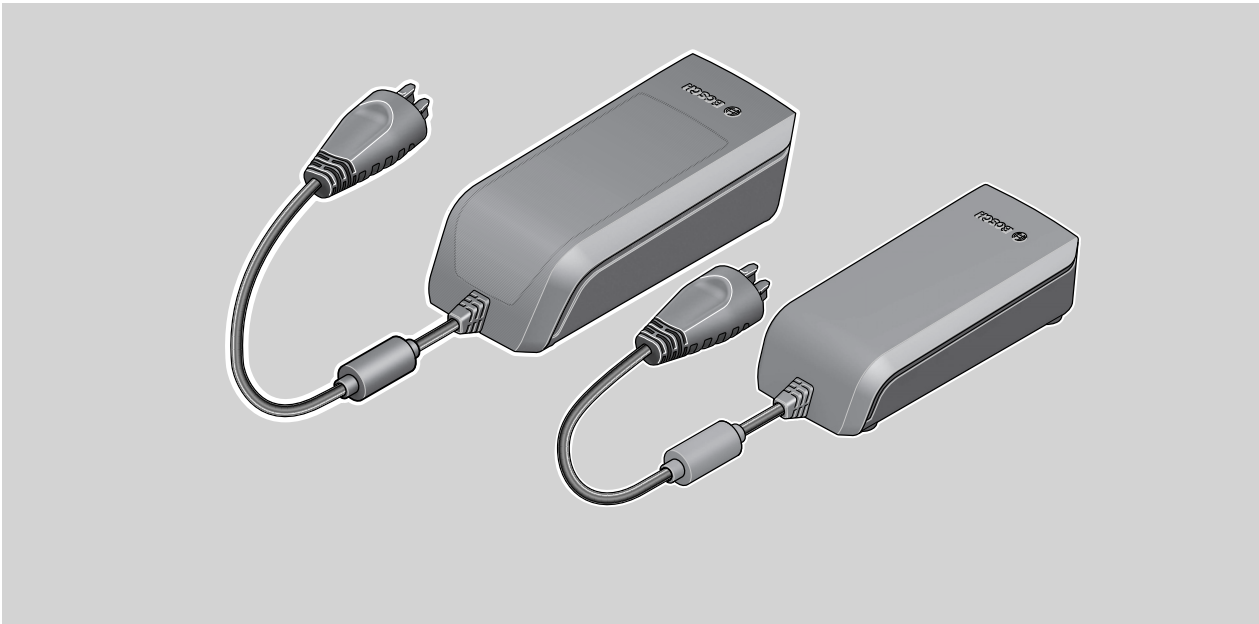
... nicht vorhanden

11.4 Bedienungsanleitung Ladegerät



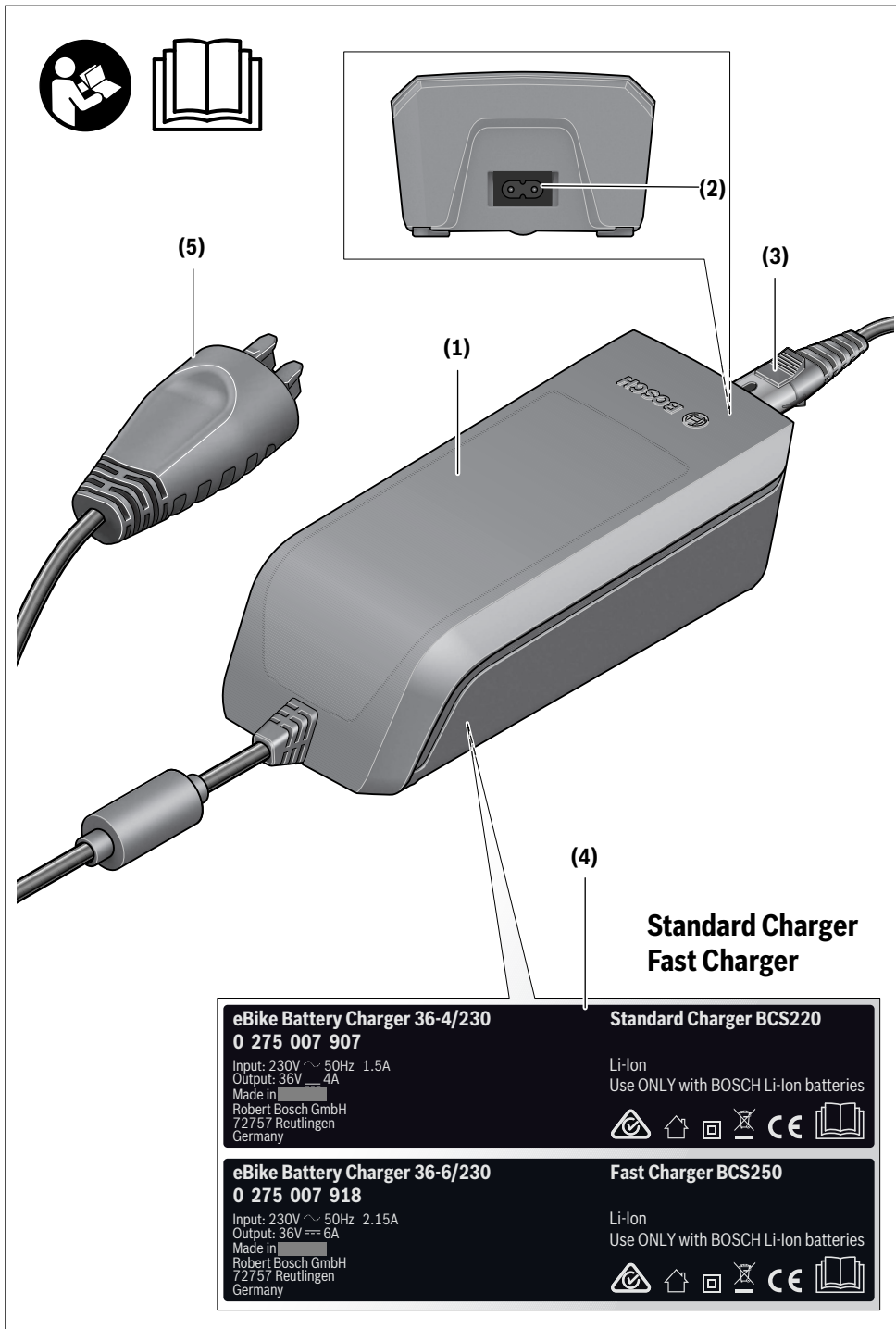
Charger

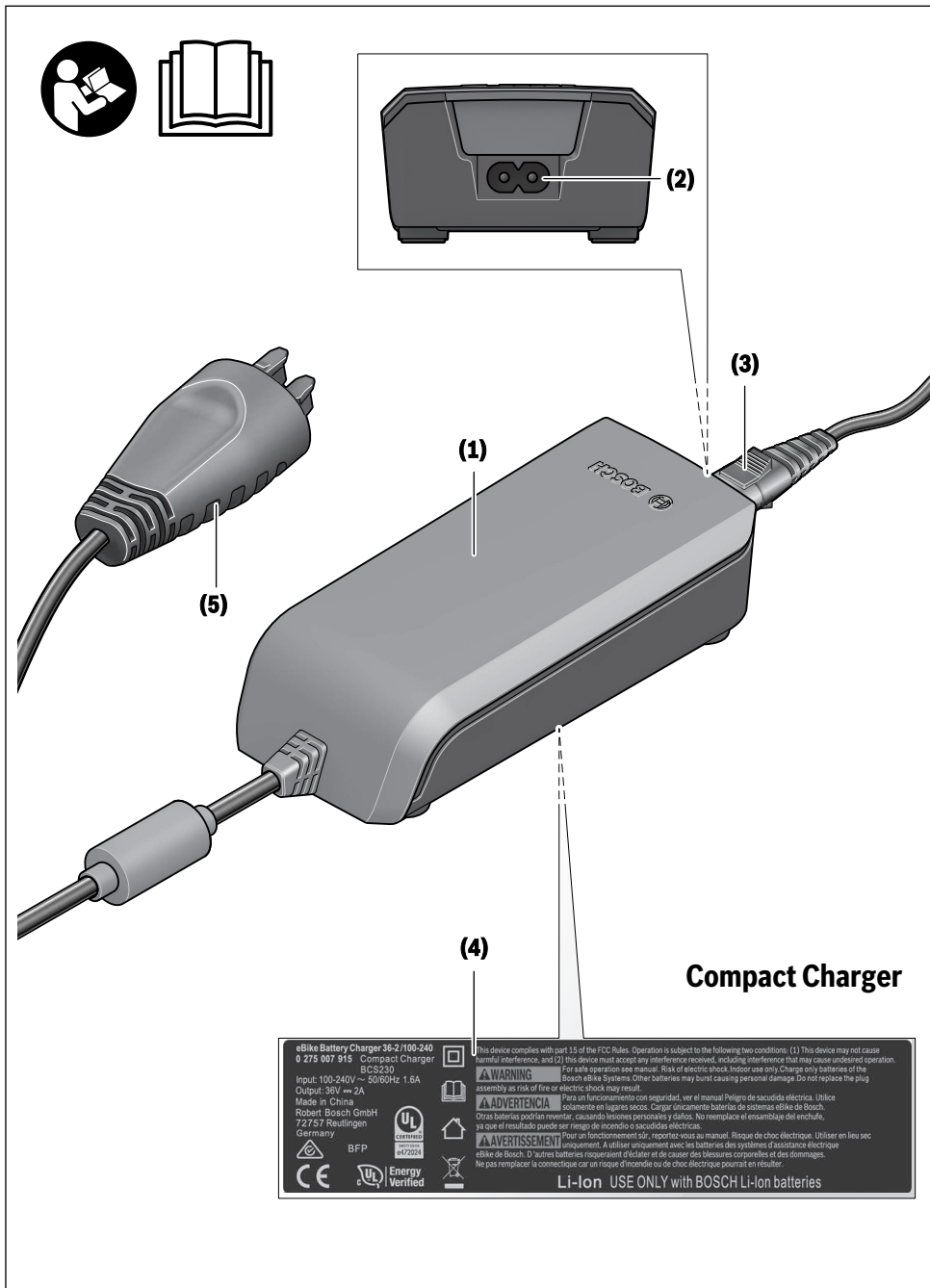
BCS220 | BCS230 | BCS250



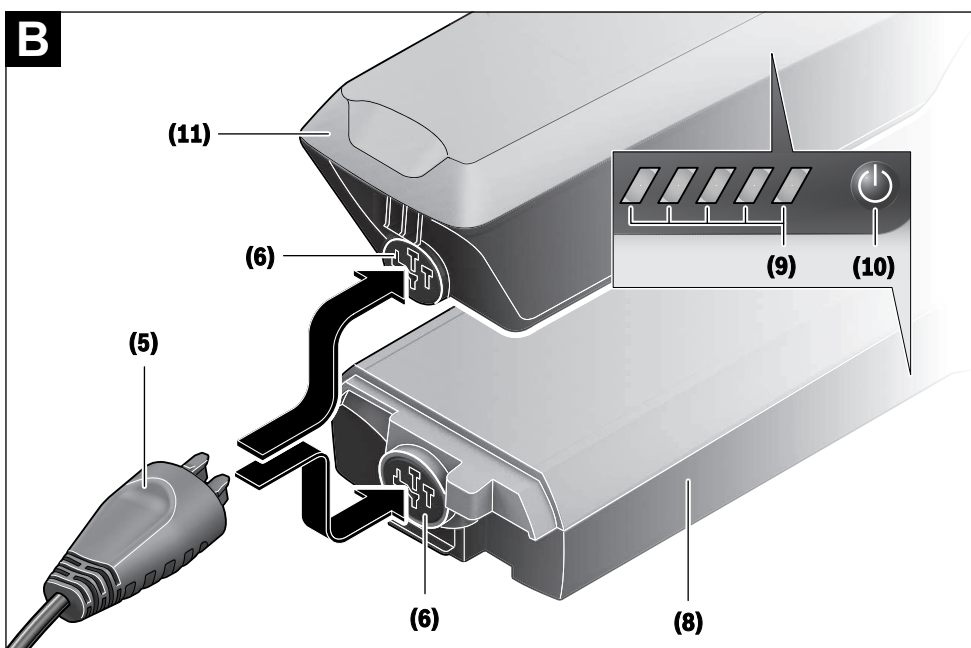
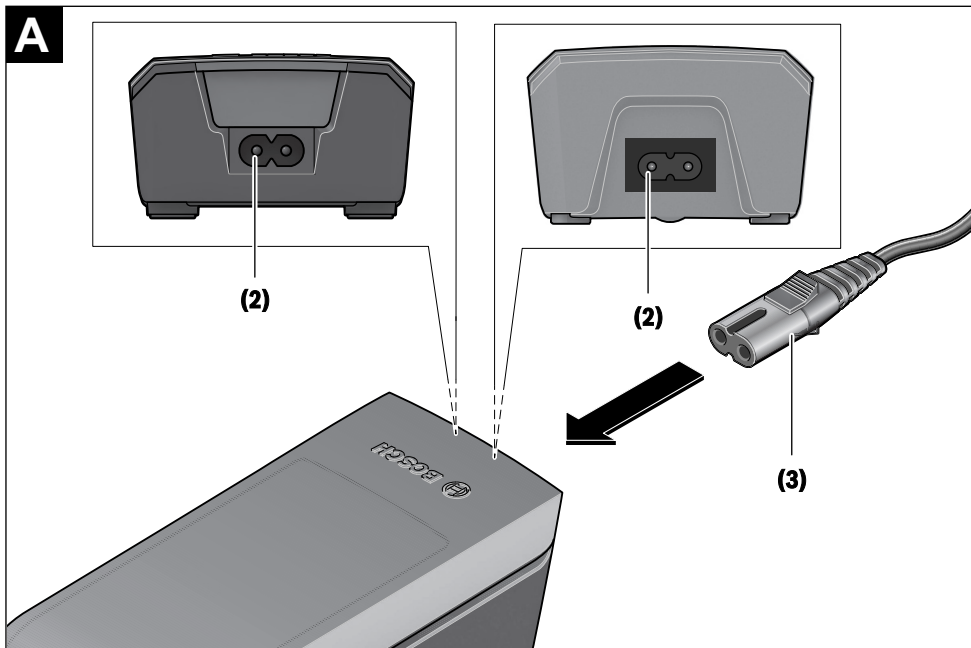
- de** Originalbetriebsanleitung
- en** Original operating instructions
- fr** Notice d'utilisation d'origine
- es** Instrucciones de servicio originales
- pt** Manual de instruções original
- it** Istruzioni d'uso originali
- nl** Oorspronkelijke gebruiksaanwijzing
- da** Original brugsanvisning
- sv** Originalbruksanvisning
- no** Original bruksanvisning
- fi** Alkuperäinen käyttöopas
- el** Πρωτότυπες οδηγίες λειτουργίας

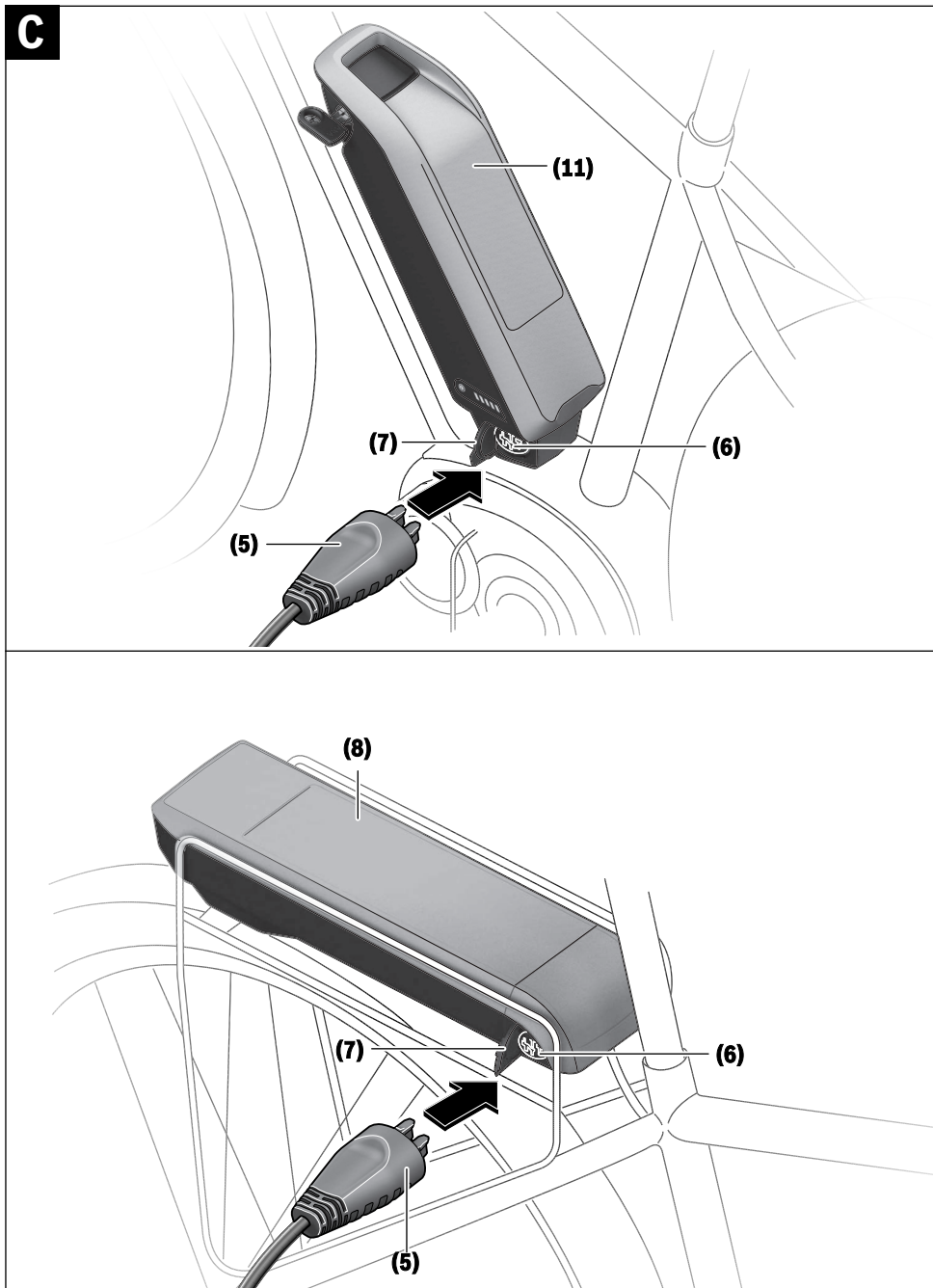




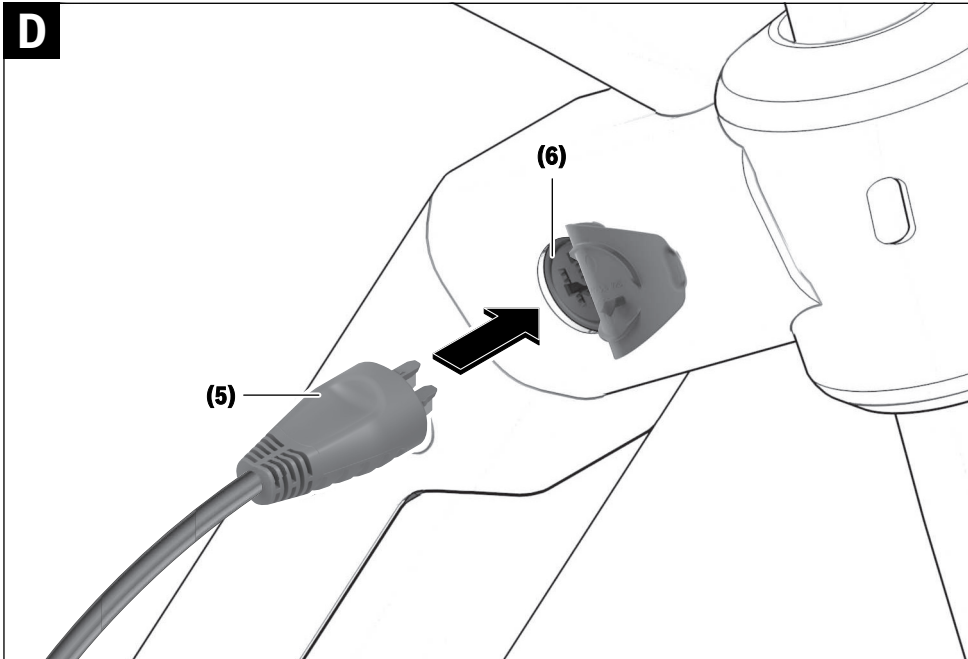


4 |





6 |



Sicherheitshinweise



Lesen Sie alle Sicherheitshinweise und Anweisungen. Versäumnisse bei der Einhaltung der Sicherheitshinweise und Anweisungen

können elektrischen Schlag, Brand und/oder schwere Verletzungen verursachen.

Bewahren Sie alle Sicherheitshinweise und Anweisungen für die Zukunft auf.

Der in dieser Betriebsanleitung verwendete Begriff **Akku** bezieht sich auf alle original Bosch eBike-Akkus.



Halten Sie das Ladegerät von Regen oder Nässe fern. Beim Eindringen von Wasser in ein Ladegerät besteht das Risiko eines elektrischen Schlages.

- ▶ **Laden Sie nur für eBikes zugelassene Bosch Li-Ionen-Akkus. Die Akkuspannung muss zur Akku-Ladespannung des Ladegerätes passen.** Ansonsten besteht Brand- und Explosionsgefahr.
- ▶ **Halten Sie das Ladegerät sauber.** Durch Verschmutzung besteht die Gefahr eines elektrischen Schlages.
- ▶ **Überprüfen Sie vor jeder Benutzung Ladegerät, Kabel und Stecker. Benutzen Sie das Ladegerät nicht, sofern Sie Schäden feststellen. Öffnen Sie das Ladegerät nicht.** Beschädigte Ladegeräte, Kabel und Stecker erhöhen das Risiko eines elektrischen Schlages.
- ▶ **Betreiben Sie das Ladegerät nicht auf leicht brennbarem Untergrund (z.B. Papier, Textilien etc.) bzw. in brennbarer Umgebung.** Wegen der beim Laden auftretenden Erwärmung des Ladegerätes besteht Brandgefahr.
- ▶ **Seien Sie vorsichtig, wenn Sie das Ladegerät während des Ladevorgangs berühren. Tragen Sie Schutzhandschuhe.** Das Ladegerät kann sich insbesondere bei hohen Umgebungstemperaturen stark erhitzen.
- ▶ **Bei Beschädigung oder unsachgemäßem Gebrauch des Akkus können Dämpfe austreten. Führen Sie Frischluft zu und suchen Sie bei Beschwerden einen Arzt auf.** Die Dämpfe können die Atemwege reizen.
- ▶ **Der eBike-Akku darf nicht unbeaufsichtigt geladen werden.**
- ▶ **Beaufsichtigen Sie Kinder bei Benutzung, Reinigung und Wartung.** Damit wird sichergestellt, dass Kinder nicht mit dem Ladegerät spielen.
- ▶ **Kinder und Personen, die aufgrund ihrer physischen, sensorischen oder geistigen Fähigkeiten oder ihrer Unerfahrenheit oder Unkenntnis nicht in der Lage sind, das Ladegerät sicher zu bedienen, dürfen dieses Ladegerät nicht ohne Aufsicht oder Anweisung durch eine verantwortliche Person benutzen.** Andernfalls besteht die Gefahr von Fehlbedienung und Verletzungen.
- ▶ **Lesen und beachten Sie die Sicherheitshinweise und Anweisungen in allen Betriebsanleitungen des eBike-Systems sowie in der Betriebsanleitung Ihres eBikes.**

- ▶ Auf der Unterseite des Ladegerätes befindet sich ein Aufkleber mit einem Hinweis in englischer Sprache (in der Darstellung auf der Grafikkarte mit Nummer **(4)** gekennzeichnet) und mit folgendem Inhalt: NUR mit BOSCH Lithium-Ionen-Akkus verwenden!

Produkt- und Leistungsbeschreibung

Bestimmungsgemäßer Gebrauch

Neben den hier dargestellten Funktionen kann es sein, dass jederzeit Softwareänderungen zur Fehlerbehebung und Funktionsänderungen eingeführt werden.

Die Bosch eBike-Ladegeräte sind ausschließlich zum Laden von Bosch eBike-Akkus bestimmt und dürfen nicht für andere Zwecke verwendet werden.

Abgebildete Komponenten

Die Nummerierung der abgebildeten Komponenten bezieht sich auf die Darstellungen auf den Grafikkarten zu Beginn der Anleitung.

Einzelne Darstellungen in dieser Betriebsanleitung können, je nach Ausstattung Ihres eBikes, von den tatsächlichen Gegebenheiten geringfügig abweichen.

- (1) Ladegerät
- (2) Gerätebuchse
- (3) Gerätestecker
- (4) Sicherheitshinweise Ladegerät
- (5) Ladestecker
- (6) Buchse für Ladestecker
- (7) Abdeckung Ladebuchse
- (8) Gepäckträger-Akku
- (9) Betriebs- und Ladezustandsanzeige
- (10) Ein-Aus-Taste Akku
- (11) Standard-Akku

Deutsch – 2

Technische Daten

Ladegerät		Standard Charger (36–4/230)	Compact Charger (36–2/100-230)	Fast Charger (36–6/230)
Produkt-Code		BCS220	BCS230	BCS250
Nennspannung	V~	207 ... 264	90 ... 264	207 ... 264
Frequenz	Hz	47 ... 63	47 ... 63	47 ... 63
Akku-Ladespannung	V=	36	36	36
Ladestrom (max.)	A	4	2	6 ^{A)}
Ladezeit				
– PowerPack 300, ca.	h	2,5	5	2
– PowerPack 400, ca.	h	3,5	6,5	2,5
– PowerPack 500, ca.	h	4,5	7,5	3
Betriebstemperatur	°C	0 ... +40	0 ... +40	0 ... +40
Lagertemperatur	°C	+10 ... +40	+10 ... +40	+10 ... +40
Gewicht, ca.	kg	0,8	0,6	1,0
Schutzart		IP 40	IP 40	IP 40

A) Der Ladestrom wird beim PowerPack 300 sowie bei Akkus der Classic+ Line auf 4 A begrenzt.

Die Angaben gelten für eine Nennspannung [U] von 230 V. Bei abweichenden Spannungen und in länderspezifischen Ausführungen können diese Angaben variieren.

Betrieb

Inbetriebnahme

Ladegerät am Stromnetz anschließen (siehe Bild A)

- **Beachten Sie die Netzspannung!** Die Spannung der Stromquelle muss mit den Angaben auf dem Typenschild des Ladegerätes übereinstimmen. Mit 230 V gekennzeichnete Ladegeräte können auch an 220 V betrieben werden.

Stecken Sie den Gerätestecker **(3)** des Netzkabels in die Gerätebuchse **(2)** am Ladegerät.

Schließen Sie das Netzkabel (länderspezifisch) an das Stromnetz an.

Laden des abgenommenen Akkus (siehe Bild B)

Schalten Sie den Akku aus und entnehmen Sie ihn aus der Halterung am eBike. Lesen und beachten Sie dazu die Betriebsanleitung des Akkus.

- **Stellen Sie den Akku nur auf sauberen Flächen auf.** Vermeiden Sie insbesondere die Verschmutzung der Ladebuchse und der Kontakte, z.B. durch Sand oder Erde.

Stecken Sie den Ladestecker **(5)** des Ladegerätes in die Buchse **(6)** am Akku.

Laden des Akkus am Fahrrad (siehe Bilder C und D)

Schalten Sie den Akku aus. Reinigen Sie die Abdeckung der Ladebuchse **(7)**. Vermeiden Sie insbesondere die Verschmutzung der Ladebuchse und der Kontakte, z.B. durch Sand oder Erde. Heben Sie die Abdeckung der Ladebuchse **(7)** ab und stecken Sie den Ladestecker **(5)** in die Ladebuchse **(6)**.

- **Durch Erwärmung des Ladegeräts beim Laden besteht Brandgefahr. Laden Sie die Akkus am Fahrrad nur in**

trockenem Zustand und an brandsicherer Stelle. Sollte dies nicht möglich sein, entnehmen Sie den Akku aus der Halterung und laden ihn an einem geeigneteren Ort. Lesen und beachten Sie dazu die Betriebsanleitung des Akkus.

Ladevorgang bei zwei eingesetzten Akkus

Sind an einem eBike zwei Akkus angebracht, so können beide Akkus über den nicht verschlossenen Anschluss geladen werden. Zunächst werden beide Akkus nacheinander bis ca. 80–90 % geladen, anschließend werden beide Akkus parallel vollständig geladen (die LEDs beider Akkus blinken). Während des Betriebs werden die beiden Akkus abwechselnd entladen.

Wenn Sie die Akkus aus den Halterungen nehmen, können Sie jeden Akku einzeln laden.

Ladevorgang

Der Ladevorgang beginnt, sobald das Ladegerät mit dem Akku bzw. der Ladebuchse am Fahrrad und dem Stromnetz verbunden ist.

Hinweis: Der Ladevorgang ist nur möglich, wenn sich die Temperatur des eBike-Akkus im zulässigen Ladetemperaturbereich befindet.

Hinweis: Während des Ladevorgangs wird die Antriebseinheit deaktiviert.

Das Laden des Akkus ist mit und ohne Bordcomputer möglich. Ohne Bordcomputer kann der Ladevorgang an der Akku-Ladezustandsanzeige beobachtet werden.

Bei angeschlossenem Bordcomputer wird eine entsprechende Meldung auf dem Display ausgegeben.

Der Ladezustand wird mit der Akku-Ladezustandsanzeige **(9)** am Akku und mit den Balken auf dem Bordcomputer angezeigt.

Während des Ladevorgangs leuchten die LEDs der Ladezustandsanzeige (9) am Akku. Jede dauerhaft leuchtende LED entspricht etwa 20 % Kapazität Aufladung. Die blinkende LED zeigt die Aufladung der nächsten 20 % an.

Ist der eBike-Akku vollständig geladen, erlöschen sofort die LEDs und der Bordcomputer wird ausgeschaltet. Der Ladevorgang wird beendet. Durch Drücken der Ein-/Aus-Taste (10) am eBike-Akku kann der Ladezustand für 3 Sekunden angezeigt werden.



Trennen Sie das Ladegerät vom Stromnetz und den Akku vom Ladegerät.

Beim Trennen des Akkus vom Ladegerät wird der Akku automatisch abgeschaltet.

Hinweis: Wenn Sie am Fahrrad geladen haben, verschließen Sie nach dem Ladevorgang die Ladebuchse (6) sorgfältig mit der Abdeckung (7), damit kein Schmutz oder Wasser eindringen kann.

Falls das Ladegerät nach dem Laden nicht vom Akku getrennt wird, schaltet sich das Ladegerät nach einigen Stunden wieder an, überprüft den Ladezustand des Akkus und beginnt gegebenenfalls wieder mit dem Ladevorgang.

Fehler – Ursachen und Abhilfe

Ursache	Abhilfe
 <p>Akku defekt</p>	<p>Zwei LEDs am Akku blinken.</p> <p>An autorisierten Fahrradhändler wenden.</p>
 <p>Akku zu warm oder zu kalt</p>	<p>Drei LEDs am Akku blinken.</p> <p>Akku vom Ladegerät trennen, bis der Ladetemperaturbereich erreicht ist.</p> <p>Schließen Sie den Akku erst wieder an das Ladegerät an, wenn er die zulässige Ladetemperatur erreicht hat.</p>
 <p>Das Ladegerät lädt nicht.</p> <p>Kein Ladevorgang möglich (keine Anzeige am Akku)</p>	<p>Keine LED blinkt (abhängig vom Ladezustand des eBike-Akkus leuchten eine oder mehrere LEDs dauerhaft).</p> <p>An autorisierten Fahrradhändler wenden.</p>
Stecker nicht richtig eingesteckt	Alle Steckverbindungen überprüfen.
Kontakte am Akku verschmutzt	Kontakte am Akku vorsichtig reinigen.
Steckdose, Kabel oder Ladegerät defekt	Netzspannung überprüfen, Ladegerät vom Fahrradhändler überprüfen lassen.
Akku defekt	An autorisierten Fahrradhändler wenden.

Wartung und Service

Wartung und Reinigung

Sollte das Ladegerät ausfallen, wenden Sie sich bitte an einen autorisierten Fahrradhändler.

Kundendienst und Anwendungsberatung

Bei allen Fragen zum Ladegerät wenden Sie sich an einen autorisierten Fahrradhändler.

Kontaktdaten autorisierter Fahrradhändler finden Sie auf der Internetseite www.bosch-ebike.com.

Entsorgung

Ladegeräte, Zubehör und Verpackungen sollen einer umweltgerechten Wiederverwertung zugeführt werden.

Werfen Sie Ladegeräte nicht in den Hausmüll!

Nur für EU-Länder:



Gemäß der Europäischen Richtlinie 2012/19/EU über Elektro- und Elektronik-Altgeräte und ihrer Umsetzung in nationales Recht müssen nicht mehr gebrauchsfähige Ladegeräte getrennt gesammelt und einer umweltgerechten Wiederverwertung zugeführt werden.

Änderungen vorbehalten.

12 Glossar

Abnutzung

Quelle: DIN 31051, Abbau des Abnutzungsvorrates (4.3.4), hervorgerufen durch chemische und/oder physikalische Vorgänge.

Abschaltgeschwindigkeit

Quelle: ISO DIN 15194:2017, Geschwindigkeit, die vom Pedelec zu dem Zeitpunkt erreicht ist, wenn der Strom auf null oder auf den Leerlaufwert abfällt.

Akkumulator, Akku

Quelle: DIN 40729:1985-05, Der Akkumulator ist ein Energiespeicher, der zugeführte elektrische Energie als chemische Energie speichern (Ladung) und bei Bedarf als elektrische Energie abgeben kann (Entladung).

Antriebsriemen

Quelle: ISO DIN 15194:2017, nahtloser, ringförmiger Riemen, der zur Übertragung einer Antriebskraft genutzt wird.

Arbeitsumgebung

Quelle: EN ISO 9000:2015, Satz von Bedingungen, unter denen Arbeiten ausgeführt werden.

Außerbetriebnahme

Quelle: DIN 31051, beabsichtigte unbefristete Unterbrechung der Funktionsfähigkeit eines Objekts.

Baujahr

Quelle: ZEG, Das Baujahr ist das Jahr, in dem das Pedelec hergestellt wird. Der Produktionszeitraum ist immer Mai bis Juli des Folgejahrs.

Betriebsanleitung

Quelle: ISO DIS 20607:2018, Teil der Benutzerinformationen, die Maschinenbenutzern von Maschinenherstellern zur Verfügung gestellt werden; sie enthält Hilfestellungen, Anleitungen und Ratschläge im Zusammenhang mit der Verwendung der Maschine in all ihren Lebensphasen.

Bremshebel

Quelle: ISO DIN 15194:2017, Hebel, mit dem die Bremsvorrichtung betätigt wird.

Bremsweg

Quelle: ISO DIN 15194:2017, Entfernung, die ein Pedelec zwischen Bremsbeginn und dem Punkt, an dem das Pedelec zum Stillstand kommt, zurücklegt.

Bruch

Quelle: ISO DIN 15194:2017, unbeabsichtigte Trennung in zwei oder mehr Teile.

CE-Kennzeichnung

Quelle: Maschinenrichtlinie, Mit der CE-Kennzeichnung erklärt der Hersteller, dass das Pedelec den geltenden Anforderungen entspricht.

City- und Trekkingräder

Quelle: ISO 4210 - 2, Pedelec, das für die Nutzung auf öffentlichen Straßen hauptsächlich für Transport- oder Freizeitwecke konstruiert wurde.

Druckpunkt

Quelle: ZEG Der Druckpunkt bei einer Bremse ist die Stelle des Bremshebels, an der die Brems Scheibe und die Bremsklötze ansprechen und der Bremsvorgang eingeleitet wird.

Elektrisches Regel- und Steuersystem

Quelle: ISO DIN 15194:2017, elektronische und/oder elektrische Komponente oder eine Baugruppe aus Komponenten, die in ein Fahrzeug eingebaut werden, in Verbindung mit allen elektrischen Anschlüssen und dazugehörigen Verdrahtungen für die elektrische Stromversorgung des Motors.

Elektromotorisch unterstütztes Pedelec, Pedelec

Quelle: ISO DIN 15194:2017, (en: electrically power assisted cycle) Pedelec, ausgerüstet mit Pedalen und einem elektrischen Hilfsmotor, das nicht ausschließlich durch diesen elektrischen Hilfsmotor angetrieben werden kann, außer während des Anfahrunterstützungsgrad.

Ersatzteil

Quelle: DIN EN 13306:2018-02, 3.5, Objekt zum Ersatz eines entsprechenden Objekts, um die ursprünglich geforderte Funktion des Objekts zu erhalten.

Faltrad

Quelle: ISO 4210 - 2, Pedelec, das für das Zusammenfalten in eine kompakte Form, die Transport und Lagerung begünstigt, konstruiert wurde.

Fehler

Quelle: DIN EN 13306:2018-02, 6.1, stand eines Objekts (4.2.1), in dem es unfähig ist, eine geforderte Funktion (4.5.1) zu erfüllen; ausgenommen die Unfähigkeit während der präventiven Instandhaltung oder anderer geplanter Maßnahmen oder infolge des Fehlens externer Ressourcen.

Gabelschaft

Quelle: ISO DIN 15194:2017, Teil der Gabel, der sich um die Lenkachse des Steuerkopfes eines Pedelecs dreht. Für gewöhnlich ist der Schaft mit dem Gabelkopf oder direkt mit den Gabelscheiden verbunden und stellt für gewöhnlich die Verbindung zwischen Gabel und Lenkervorbau dar.

gefederte Gabel

Quelle: ISO DIN 15194:2017, Vorderradgabel, die über eine geführte, axiale Flexibilität verfügt, um die Übertragung von Fahrbahnstößen auf den Fahrer zu vermindern.

gefedertes Rahmen

Quelle: ISO DIN 15194:2017, Rahmen, der über eine geführte, vertikale Flexibilität verfügt, um die Übertragung von Fahrbahnstößen auf den Fahrer zu vermindern.

Geländefahrräder, Mountainbike

Quelle: ISO 4210 - 2, Pedelec, das für den Gebrauch in unebenem Gelände abseits der Straße sowie für den Gebrauch auf öffentlichen Straßen und Wegen konstruiert und mit einem entsprechend verstärkten Rahmen und weiteren Bauteilen ausgestattet ist sowie, typischerweise, über Reifen mit großem Querschnitt und grobem Laufflächenprofil und eine große Übersetzungsspanne verfügt.

Gesamtfederweg

Quelle: Benny Wilbers, Werner Koch: Neue Fahrwerkstechnik im Detail, Der Weg, den das Rad zwischen unbelasteter und belasteter Stellung zurücklegt, wird als Gesamtfederweg bezeichnet. Im Ruhestand lastet die Masse des Fahrzeugs auf den Federn und reduziert den Gesamtfederweg um den *Negativfederweg* auf den *Positivfederweg*.

Gewicht des fahrbereiten Pedelec

Quelle: ZEG, Die Gewichtsangabe des fahrbereiten Pedelecs bezieht sich auf das Gewicht des Pedelecs zum Verkaufszeitpunkt. Jedes zusätzliche Zubehör muss auf dieses Gewicht aufgerechnet werden.

Hersteller

Quelle: EU Richtlinie 2006/42/EG, 17.05.2006
Jede natürliche oder juristische Person, die eine von der Maschinenrichtlinie erfasste Maschine oder eine unvollständige Maschine konstruiert und/oder baut und für die Übereinstimmung der Maschine oder unvollständigen Maschine mit dieser Richtlinie im Hinblick auf ihr Inverkehrbringen unter ihrem eigenen Namen oder Warenzeichen oder für den Eigengebrauch verantwortlich ist.

höchstes zulässiges Gesamtgewicht

Quelle: ISO DIN 15194:2017, Gewicht des vollständig zusammengebauten Pedelec, plus Fahrer und Gepäck, nach Definition des Herstellers.

Inverkehrbringen

Quelle: EU Richtlinie 2006/42/EG, 17.05.2006, Die entgeltliche oder unentgeltliche erstmalige Bereitstellung einer Maschine oder einer unvollständigen Maschine in der Gemeinschaft im Hinblick auf ihren Vertrieb oder ihre Benutzung.

Jugendfahrrad

Quelle: ISO 4210 - 2, Pedelec zur Nutzung auf öffentlichen Straßen durch Jugendliche, die weniger als 40 kg wiegen, das eine maximale Sattelhöhe von 635mm oder mehr aufweist, aber weniger als 750 mm. (siehe ISO 4210).

Lastenrad

Quelle: DIN 79010, Pedelec, das für den Hauptzweck des Gütertransports konstruiert wurde.

Lauftrad

Quelle: ISO 4210 - 2, Einheit oder Zusammenstellung von Nabe, Speichen oder Scheibe und Felge, jedoch ohne die Reifeneinheit.

Mindesteinstecktiefe

Quelle: ISO DIN 15194:2017, Kennzeichnung, die mindestens erforderliche Einstecktiefe des Lenkervorbaus in den Gabelschaft oder der Sattelstütze in den Rahmen anzeigt.

maximale Nenndauerleistung

Quelle: ZEG, Die maximale Nenndauerleistung ist die maximale Leistung über 30 Minuten an der Abtriebswelle des Elektromotors.

maximale Sattelhöhe

Quelle: ISO DIN 15194:2017, vertikaler Abstand vom Boden bis zu der Stelle, an der die Sattelfläche von der Achse der Sattelstütze gekreuzt wird, gemessen mit waagrecht ausgerichtetem Sattel, wobei die Sattelstütze auf die Mindesteinstecktiefe eingestellt ist.

maximaler Reifenfülldruck

Quelle: ISO DIN 15194:2017, maximaler Reifendruck, der vom Hersteller des Reifens oder der Felge für ein sicheres und kraftsparendes Fahren empfohlen wird. Falls sowohl die Felge als auch der Reifen einen maximalen Reifenfülldruck aufweisen, ist der gültige maximale Reifenfülldruck der niedrigere der beiden ausgewiesenen Werte.

Modelljahr

Quelle: ZEG, Das Modelljahr ist bei den in Serie produzierten Pedelecs das erste Produktionsjahr der jeweiligen Version und ist damit nicht immer identisch mit dem Baujahr. Teilweise kann das Baujahr vor dem Modelljahr liegen. Werden keine technischen Veränderungen an der Serie vorgenommen, können Pedelecs eines vergangenen Modelljahres auch danach hergestellt werden.

Nenndauerleistung

Quelle: ISO DIN 15194:2017, vom Hersteller festgelegte Ausgangsleistung, bei der der Motor unter den vorgegebenen Umgebungsbedingungen sein thermisches Gleichgewicht erreicht.

Negativfederweg

Der *Negativ Federweg* oder auch SAG (eng, sag), ist das Zusammenstauchen der Gabel, das durch das Körpergewicht einschließlich der Ausrüstung (z. B. ein Rucksack), der Sitzposition und der Rahmengenometrie verursacht wird.

Not-Halt

Quelle: ISO 13850:2015, Funktion oder Signal, vorgesehen um: - aufkommende oder bestehende Gefahren für Personen, Schäden an der Maschine oder dem Arbeitsgut zu vermindern oder abzuwenden; - durch eine einzige Handlung durch eine Person ausgelöst zu werden.

Rennrad

Quelle: ISO 4210 - 2, Fahrrad das für Amateurfahrten mit hohen Geschwindigkeiten und für die Nutzung auf öffentlichen Straßen ausgelegt ist, und das über eine Steuer- und Lenkeinheit mit mehreren Griffpositionen verfügt, (die eine aerodynamische Körperhaltung zulässt) und über ein Übertragungssystem für mehrere Geschwindigkeiten sowie eine Reifenbreite von höchstens 28 mm verfügt, wobei das fertigmontierte Pedelec eine maximale Masse von 12 kg aufweist.

Sattelstütze

Quelle: ISO DIN 15194:2017, Bauteil, das den Sattel (mit einer Schraube oder Baueinheit) festklemmt und mit dem Rahmen verbindet.

Schlupf

Quelle: DIN 75204-1:1992-05, auf die Fahrzeuggeschwindigkeit bezogene Differenz zwischen Fahrzeug- und Radumfanggeschwindigkeit.

Scheibenbremse

Quelle: ISO DIN 15194:2017, Bremse, bei der Bremsklötze verwendet werden, um die Außenflächen einer dünnen Scheibe zu erfassen, die an der Radnabe angebracht oder in diese integriert ist.

Schnellspannvorrichtung, Schnellspanner

Quelle: ISO DIN 15194:2017, hebelbetriebener Mechanismus, der ein Laufrad oder ein anderes Bauteil befestigt, in seiner Position hält oder sichert.

Seriennummer

Quelle ZEG, Jedes Pedelecs besitzt eine achtstellige Seriennummer, in der das Konstruktionsmodelljahr, den Typen und die Funktion definiert wird.

unwegsames Gelände

Quelle: ISO DIN 15194:2017, unebene Schotterpisten, Waldwege und andere, im Allgemeinen abseits der Straßen befindliche Strecken, auf denen Baumwurzeln und Felsgestein zu erwarten sind.

Verbrauchsmaterial

Quelle: DIN EN 82079-1, Teil oder Material, das für die regelmäßige Nutzung oder Instandhaltung des Objekts notwendig ist.

Wartung

Quelle: DIN 31051, Die Wartung wird im Allgemeinen in regelmäßigen Abständen und häufig von ausgebildetem Fachpersonal durchgeführt. So kann eine möglichst lange Lebensdauer und ein geringer Verschleiß der gewarteten Objekte gewährleistet werden. Fachgerechte Wartung ist oft auch Voraussetzung zur Gewährung der Gewährleistung.

Zugstufe

Die Zugstufe legt die Geschwindigkeit fest, mit der die Gabel nach der Belastung ausfedert.

12.1 Abkürzungen

ABS = Antiblockier-Systeme

ECP = Electronic Cell Protection

12.2 Vereinfachte Begriffe

Zur besseren Lesbarkeit werden folgende Begriffe verwendet:

Begriff	Bedeutung
Betriebsanleitung	Originalbetriebsanleitung
Dämpfer	Hinterbau-Dämpfer
Fachhandel	Fahrrad-Fachhandel
Motor	Antriebsmotor, Teilmaschine
Riemenantrieb	Zahnriemenantrieb

Tabelle 60: Vereinfachte Begriffe

13 Anhang

I. Original EG-/EU-Konformitätserklärung

Hersteller

HERCULES GmbH
Longericher Str. 2
50739 Köln

Dokumentationsbevollmächtigter*

Janine Otto
c/o ZEG Zweirad-Einkaufs-Genossenschaft eG
Longericher Str. 2
50739 Köln

Die Maschine, das Pedelec der Typen:

B-01	E5 ZR F	City- und Trekkingrad
B-02	E5 ZR RT	City- und Trekkingrad
B-03	Jungle E5 ZR F	City- und Trekkingrad
B-04	Jungle E5 ZR RT	City- und Trekkingrad
B-05	N3.8 ZR F	City- und Trekkingrad
B-06	N3.8 ZR F Comfort	City- und Trekkingrad
D-01	XXL E5 ZR F Comfort	City- und Trekkingrad
D-02	XXL E5 ZR RT Comfort	City- und Trekkingrad
D-03	XXL N3.8 ZR F	City- und Trekkingrad

Baujahr 2021 und Baujahr 2022, entspricht den folgenden einschlägigen EU-Bestimmungen:

- Richtlinie 2006/42/EG Maschinen
- Richtlinie 2011/65/EU RoHS
- Richtlinie 2014/30/EU Elektromagnetische Verträglichkeit.

Die Schutzziele der Niederspannungsrichtlinie 2014/35/EU wurden gemäß Anhang I, Nr. 1.5.1 der Maschinenrichtlinie 2006/42/EG eingehalten

Folgende harmonisierte Normen wurden angewandt:

- ISO DIN 20607 2018 Sicherheit von Maschinen — Allgemeine Gestaltungsleitsätze,
- EN 15194:2017, Fahrräder — Fahrräder mit Trethilfe, die mit einem elektromotorischen Hilfsantrieb ausgestattet — EPAC-Fahrräder

Folgende sonstige technische Normen wurden angewandt:

- EN 11243:2016, Fahrräder — Gepäckträger für Fahrräder — Anforderungen und Prüfverfahren



Köln, 15.06.2021

.....
Georg Honkomp, Geschäftsführer HERCULES GmbH

*Person, ansässig in der Gemeinschaft, die bevollmächtigt ist, die technischen Unterlagen zusammenzustellen

II. Konformitätserklärung Teilmaschine

eBike Systems



Assembly confirmation

Declaration of the manufacturer for the partly completed machinery

Manufacturer:

Robert Bosch GmbH
Gerhard-Kindler-Straße 3
72770 Reutlingen
GERMANY

Robert Bosch GmbH
Bosch eBike Systems
Postfach 1342
72703 Reutlingen
www.bosch-ebike.de

List of valid Drive Unit numbers:

0275 007 020	0275 007 030	0275 007 040	0275 007 049
0275 007 022	0275 007 032	0275 007 041	0275 007 060
0275 007 023	0275 007 033	0275 007 042	0275 007 063
0275 007 024	0275 007 034	0275 007 043	0275 007 062
0275 007 025	0275 007 035	0275 007 045	0275 007 065
0275 007 027	0275 007 037	0275 007 046	0275 007 071
0275 007 028	0275 007 038	0275 007 047	0275 007 072
0275 007 029	0275 007 039	0275 007 048	0275 007 074
			0275 007 075

List of the applied and observed basic requirements of the "Declaration of Incorporation to appendix I, Machinery Directive 2006/42/EC" (OJ L 157, 09.06.2006, p.24):

No.	Essential Requirements
1.1	GENERAL REMARKS
1.1.2	Principles of safety integration
1.1.3	Materials and products
1.1.5	Design of machinery to facilitate its handling
1.1.6	Ergonomics
1.2	CONTROL SYSTEMS
1.2.1	Safety and reliability of control systems
1.2.3	Starting
1.2.4	Stopping
1.2.4.1	Normal stop
1.2.4.2	Operational stop
1.2.5	Selection of control or operating modes
1.2.6	Failure of the power supply
1.3	PROTECTION AGAINST MECHANICAL HAZARDS
1.3.2	Risk of break-up during operation
1.3.4	Risks due to surfaces, edges or angles
1.3.7	Risks related to moving parts
1.3.9	Risks of uncontrolled movements



No.	Essential Requirements
1.5	RISKS DUE TO OTHER HAZARDS
1.5.1	Electricity supply
1.5.2	Static electricity
1.5.4	Errors of fitting
1.5.5	Extreme temperatures
1.5.6	Fire
1.5.8	Noise
1.5.9	Vibrations
1.5.10	Radiation
1.5.11	External radiation
1.6	MAINTENANCE
1.6.2	Access to operating positions and servicing points
1.6.3	Isolations of energy sources
1.6.4	Operator intervention
1.7	INFORMATION
1.7.1	Information and warnings on the machinery
1.7.1.1	Information and information devices
1.7.2	Warning of residual risks
1.7.3	Marking of machinery
1.7.4	Instructions
1.7.4.1	General principles for the drafting of instructions
1.7.4.2	Contents of the instructions
1.7.4.3	Sales literature

The technical documents are generated as required in appendix VII B.

We undertake to transmit relevant information of the partly completed machinery in response to a reasoned request by the appropriate national authorities.

The technical documents may be reviewed at the following contact:

Robert Bosch GmbH
EB/ECA
Gerhard-Kindler-Straße 3
72770 Reutlingen
GERMANY

The product conforms to the following regulations:

Regulation (EC) No 1907/2006, (OJ L 396, 30.12.2006, p.1)	REACH
Regulation (EC) No 850/2004, (OJ L 158, 30.04.2004, p.7)	POP
Directive 2011/65/EU, (OJ L 174, 01.07.2011, p.88)	RoHS II
Directive 2014/30/EU, (OJ L 96, 29.03.2014, p.79)	EMC

eBike Systems



Page 3 of 3

The machinery is incomplete and must not be put into service until the machinery into which it is to be incorporated has been declared in conformity with the provisions of the directive.

Bosch eBike Systems
Reutlingen, 26.03.2020

A handwritten signature in blue ink, appearing to read 'G. Flinspach', written over a horizontal dashed line.

Gunter Flinspach (EB/NE)
Vice President

A handwritten signature in blue ink, appearing to read 'Thomas Raica', written over a horizontal dashed line.

Thomas Raica (EB/ECA)
Director

14 Stichwortverzeichnis

A

Abgerufene Motorleistung, 39

Abmessungen, 52

Akku, 34

- aufwecken, 96
- einsetzen, 96
- entsorgen, 174
- herausnehmen, 96
- prüfen, 56
- reinigen, 116
- transportieren 53
- versenden 53

Gepäckträgerakku, 35

integrierter Akku, 36

Rahmenakku, 35

Technische Daten 49

Akku-Gehäuse, 35, 36

Akku-Schloss, 35

Akku-Schlüssel, 35

Anhänger, 90

Antriebssystem, 33

- ausschalten, 98
- einschalten, 98
- elektrisch, 34
- mechanisch, 33

Anzeige 39

Ausfallende, 26

B

Bedieneinheit, 37

- reinigen, 116
- Lage 38

Betriebspause, 54

- durchführen 54
- vorbereiten 54

Bildschirm,

- abnehmen, 87
- anbringen, 87
- Batterie laden, 87, 99

Bildschirm-Akku, 37

Bildschirmanzeige, 39, 90

Bordcomputer, 37

- reinigen, 116
- Lage 38

Bowdenzug 30

Bremsbelag, 31

Bremse, 30

- beim Transport sichern 53
- Bremsscheibe prüfen 130
- Bremszüge prüfen 133
- Druckpunkt prüfen 129
- reinigen, 115
- Adeckkappe, 30

hydraulisch, 30

Leitungshalter, 30

mechanisch, 30

nsert Pin, 30

Olive, 30

Überwurfmutter, 30

Bremshebel

- reinigen, 119

Bremshebel,

- pflegen, 124

Bremsleitung, 30

Bremssattel, 31

Bremsscheibe, 31

- prüfen 130

- reinigen, 119

C

Carbon-Sattelstütze,

- pflegen, 122

D

Drehgriffschalter der Schaltung, 39

E

Ein-Aus-Taster (Akku), 35

Ein-Aus-Taster (Bildschirm), 39

Elektrische Leitung,

- prüfen 133

Erstinbetriebnahme, 56

F

Fahrlicht, 39

Fahrlicht-Taster, 39

Fahrtrichtung, 33

Fahrwerk, 25

Fahrzeug,

- Technische Daten 49

Federgabel,

- pflegen, 115
- reinigen, 115

Feder-Sattelstütze, 32

Federsattelstütze,

- pflegen, 122
- reinigen, 115

Felge, 27, 28

- pflegen, 122

Fernbedienungs Sattelstütze,

- Lage 38

Frontlicht, 34

- Lage 38

Fülldruck, 28

Funktionsanzeige, 39

G

Gabel, 26

- pflegen, 115, 120

- reinigen, 117

Gabelschaft, 26

Gabelscheide, 26

Gabelsperrle,

- Lage 38

Gangschaltung,

- schalten, 102, 105, 107

Gelenkwelle,

- pflegen 123

Gepäckträger,

- ändern, 95
- nutzen, 94
- pflegen, 121
- reinigen, 117

Gepäckträgerakku,

- herausnehmen, 96

Gepäckträgerl,

- reinigen, 117

gesamten Fahrdauer, 42

Gewicht,

- Gewicht Versand, 52
- Gewicht, 52

Griff,

- pflegen, 121

Griffe,

- reinigen, 117
- Lage 38

Grundreinigung 116

H

Handbremse,

- Lage 38

Hinterradbremse, 31

I

Info-Taster (Bedienteil), 44

Info-Taster (Bildschirm), 39

K

Kassette,

- reinigen, 118

Kette, 24, 33

- pflegen, 123
- reinigen, 119
- warten, 126, 135

Kettenrad, 33

Kettenräder,

- reinigen, 118

Kettenschutz, 15

- reinigen, 119

Kettenspannung,

- prüfen 134

Kindersitz, 89

Klingel,

- Lage 38

- L**
Ladeanschluss, 35
Ladeanschluss-Abdeckung, 35
Ladegerät, 36
- entsorgen, 174
Ladezustandsanzeige (Akku), 35, 36
Ladezustandsanzeige (Bildschirm), 39
Ladezustandsanzeige, 48
Laufrad, 28
Leder-Griff,
- pflegen, 121
Ledergriffe,
- reinigen, 117
Leder-Sattel,
- pflegen, 122
Ledersattel,
- reinigen, 118
Lenker, 24, 26, 38
- pflegen, 121
- reinigen, 117
Lenkung, 25
Lenkungslager, 25
Lockout,
Lage 38
- M**
Markierung der Mindesteinstecktiefe, 71
Minus-Taster, 44
Motor, 34
- reinigen, 116
Technische Daten 49
Motorabdeckung, 15
- N**
Nabe, 28
- pflegen, 122
- reinigen, 118
Not-Halt-System 16
- P**
Patentsattelstütze, 32
Pedal, 33
- pflegen, 123
- reinigen, 115
Pedelec,
- transportieren 53
- versenden 53
Plus-Taster, 44
- R**
Rahmen, 24, 25
- pflegen, 115, 120
- reinigen, 117
Rahmenakku,
- einsetzen, 96
Reifen, 28
- prüfen 127
- reinigen, 118
- umrüsten 91
Airless 91
Tubeless 91
Reifengröße, 28
Reiseinformation, 41
- wechseln, 100
- zurücksetzen, 100
Durchschnitt, 41
Fahrzeit, 41
Maximal, 41
Reichweite, 41
Strecke gesamt, 41
Strecke, 41
Uhrzeit, 41
RESET-Taster, 39
Riemen, 33
- reinigen, 119
Riemenscheibe, 33
Riemenschutz, 15
Riemenspannung,
-prüfen 134
Rollenbremse,
-bremsen, 101
Rückhaltesicherung, 36
Rücklicht, 34
Rücktrittbremse,
-bremsen, 101
- S**
SAG,
Eistellrad Lage 38
Sattel, 95
- nutzen, 95
- reinigen, 117
- Sattelhöhe ermitteln, 70, 72
- Sattelleigung ändern, 70
- Sitzlänge ändern, 72
Sattelstütze, 24, 32
- pflegen, 122
- reinigen, 117
Schaltanzeige,
Lage 38
Schaltelemente,
- reinigen, 118
Schaltempfehlung, 39, 40
Schalthebel,
- pflegen, 123
- reinigen, 118
Lage 38
Schaltungsrolle,
- pflegen 123
Schaltwerk, 33
- pflegen, 123
Scheibenbremse, 31
Schiebehilfe,
- nutzen, 100
Schiebehilfe-Taster, 44
Schutzblech, 15
- pflegen, 121
- reinigen, 117
Schutzklappe 39
Seitenständer,
- pflegen, 121
- reinigen, 117
Sicherungshaken, 36
Speiche, 28
Speichennippel, 29
- pflegen, 122
Steuerlager siehe Lenkungslager
Steuersatz siehe Lenkungslager
Systemeinstellung, 42
änderbar, 41, 42, 43, 88
Systemmeldung, 43, 63
- T**
Tachometer, 39
Taster,
Ein-Aus (Akku) 35, 36
Transport, 52
Transportieren siehe Transport
- U**
Umwerfer,
- reinigen, 118
Unterstützungsgrad, 39, 48
- wählen, 100
ECO, 39
eMTB, 39
OFF, 39
SPORT, 39
TOUR, 39
TURBO, 39
USB-Anschluss, 37, 39
- nutzen, 99
- V**
Ventil, 28
Auto-Ventil, 29
Blitzventil, 29
Französisches Ventil, 29
Verriegelungshebel der Felgenbremse 30
Vorbau, 25
- pflegen, 121
- prüfen 134
- reinigen, 117
Vorderrad siehe Laufrad
Vorderradbremse, 31
- bremsen, 101

W

Winterpause siehe Betriebspause