

BELANGRIJK
VOOR GEBRUIK ZORGVULDIG LEZEN
BEWAREN ALS NASLAGWERK

Vertaling van de originele gebruikshandleiding voor i:SY e-transportfietsen met BOSCH Intuvia boordcomputer

i:SY

Ride it! Love it!



BOSCH



Cargo N3.8 ZR 400, Cargo N3.8 ZR 600

F-01, F-02

Inhoudsopgave

1	Over deze gebruikshandleiding	
1.1	Fabrikant	11
1.2	Wetgeving, normen en richtlijnen	11
1.3	Taal	11
1.4	Ter informatie	11
1.4.1	Waarschuwingen	11
1.4.2	Tekstopmaak	11
1.5	Doel van de gebruikshandleiding	12
1.6	Typenummer en model	13
1.7	Framenummer	13
1.8	Gebruikshandleiding identificeren	13
2	Veiligheid	
2.1	Restrisico	14
2.1.1	Brand- en explosiegevaar	14
2.1.2	Elektrische schok	16
2.1.3	Valgevaar	16
2.1.4	Gevaar voor amputatie	16
2.1.5	Afbreken van de sleutel	16
2.1.6	Storingen door Bluetooth®	17
2.2	Giftige substanties	18
2.2.1	Giftige stoffen	18
2.2.2	Bijtende en irriterende stoffen	18
2.3	Eisen aan de berijder	18
2.4	Kwetsbare groepen	18
2.5	Persoonlijke beschermingsmiddelen	19
2.6	Afschermingen	19
2.7	Veiligheidsmarkeringen en veiligheidsaanwijzingen	19
2.8	Gedrag in noodgevallen	20
2.8.1	Gevaarlijke situaties in het wegverkeer	20
2.8.2	Vrijgekomen remvloeistof	20
2.8.3	Vrijkomende accudampen	20
2.8.4	Brand van de accu	21
2.9	Privacyverklaring	22
3	Beschrijving	
3.1	Bedoeld gebruik	23
3.1.1	Niet-bedoeld gebruik	23
3.1.2	Toegestane maximum massa (TMM)	24
3.1.3	Omgevingseisen	25
3.1.4	Toepassingsgebied	25
3.2	Typeplaat	27
3.3	Onderdeel	28
3.3.1	Overzicht	28
3.3.2	Chassis	29
3.3.2.1	Frame	29
3.3.2.2	Stuurinrichting	29
3.3.2.3	Stuurlager	29
3.3.2.4	Voorbouw	29
3.3.2.5	Stuur	30
3.3.2.6	Stuurstang	30
3.3.2.7	Vork	30
3.3.3	Vering	31
3.3.3.1	Verende zadelpen	31
3.3.3.2	Vering van de banden	31

3.3.4	Wiel	32
3.3.4.1	Buitenband	32
3.3.4.2	Open buitenband met binnenband	32
3.3.4.3	Velg	34
3.3.4.4	Ventiel	34
3.3.4.5	Spaak	35
3.3.4.6	Spaaknippel	35
3.3.4.7	Naaf	36
3.3.5	Zadel	37
3.3.5.1	Dameszadel	38
3.3.5.2	Herenzadel	38
3.3.6	Zadelpen	39
3.3.6.1	Patentzadelpen	39
3.3.6.2	Verende zadelpen	39
3.3.7	Rem	41
3.3.7.1	Mechanische rem	41
3.3.7.2	Hydraulische rem	41
3.3.7.3	Schijfrem	42
3.3.8	Mechanisch aandrijfsysteem	43
3.3.8.1	Opbouw kettingaandrijving	43
3.3.8.2	Opbouw riemaandrijving	43
3.3.8.3	Vouwpedaal	44
3.3.9	Elektrisch aandrijfsysteem	45
3.3.9.1	Motor	45
3.3.9.2	Oplader	45
3.3.10	Verlichting	45
3.3.10.1	Accu	46
3.3.10.2	Frame-accu	46
3.3.10.3	Boordcomputer	47
3.3.10.4	Bediening	47
3.4	Beschrijving van besturing en weergaven	48
3.4.1	Stuur	48
3.4.2	Boordcomputer	49
3.4.2.1	Weergave rijverlichting	49
3.4.2.2	Weergave ondersteuningsniveau	49
3.4.2.3	Laadtoestandweergave (boordcomputer)	50
3.4.2.4	Weergave gevraagd motorvermogen	50
3.4.2.5	Weergave schakeltip	50
3.4.2.6	Tachometerweergave	51
3.4.2.7	Functieweergave	51
3.4.2.8	Reisinformatie	51
3.4.2.9	Aanvullende reisinformatie	51
3.4.2.10	Systeeminstellingen en -informatie	52
3.4.2.11	Aanvullende systeeminstellingen	53
3.4.2.12	Systeemmelding	54
3.4.3	Bediening	55
3.4.4	Handrem	56
3.4.4.1	Versnellingsnaaf ENVIOLLO	57
3.4.5	Laadtoestandweergave (accu)	58
3.5	Technische gegevens	59
3.5.1	Pedelec	59
3.5.2	Emissies	59
3.5.3	Verlichting	59
3.5.4	Boordcomputer BOSCH Intuvia	59
3.5.4.1	USB-aansluiting	59
3.5.5	Accu	59
3.5.5.1	BOSCH PowerPack 400	59
3.5.5.2	BOSCH PowerPack 500	59
3.5.6	Motor	60

3.5.6.1	Cargo Line	60
3.5.7	Banden	61
3.5.7.1	SCHWALBE lekbeschermingsniveau	61
3.5.8	Aanhaalmoment	62
4	Transport en opslag	
4.1	Gewicht en afmetingen bij transport	73
4.2	Voorziene handgrepen, hijspunten	73
4.3	Transport	74
4.3.1	Transportbeveiliging gebruiken	74
4.3.2	Pedelec transporteren	74
4.3.2.1	Met de auto	74
4.3.2.2	Met de trein	74
4.3.2.3	Met overig openbaar vervoer	75
4.3.2.4	Met een touringcar	75
4.3.2.5	Met het vliegtuig	75
4.3.3	Pedelec verzenden	75
4.3.4	Accu transporteren	75
4.3.5	Accu verzenden	75
4.4	Opslag	76
4.4.1	Pedelec	76
4.4.2	Boordcomputer, display en oplader	76
4.4.3	Accu	76
4.4.4	Onderbreking van het gebruik	77
4.4.4.1	Onderbreking van het gebruik voorbereiden	77
4.4.4.2	Onderbreking van het gebruik uitvoeren	77
5	Montage	
5.1	Uitpakken	78
5.2	Vereist gereedschap	78
5.3	In gebruik nemen	79
5.3.1	Accu controleren	79
5.3.2	Wiel voorbereiden	80
5.3.3	Pedalen monteren	81
5.3.4	Voorbouw en stuur controleren	82
5.3.4.1	Verbindingen controleren	82
5.3.4.2	Goede bevestiging controleren	82
5.3.4.3	Lagerspeling controleren	82
5.4	Pedelec verkopen	82
6	Gebruik	
6.1	Gevaren en risico's	83
6.2	Tips voor een groter bereik	86
6.3	Storingsmelding	87
6.3.1	Boordcomputer	87
6.3.2	Accu	90
6.4	Instructie en klantenservice	91
6.5	Pedelec aanpassen	91
6.5.1	Vorbereiding	91
6.5.2	Zitpositie bepalen	92
6.5.3	Zadelpen	93
6.5.3.1	Zadelpen aan het lichaamsgewicht aanpassen	93
6.5.4	Zadel	93
6.5.4.1	Zadel vervangen	93
6.5.4.2	Zadelvorm bepalen	94
6.5.4.3	Minimale zadelbreedte bepalen met golfkarton	95
6.5.4.4	Minimale zadelbreedte bepalen met een gelkussen	95
6.5.4.5	Zadelbreedte berekenen	96

6.5.4.6	Zadelhardheid selecteren	96
6.5.4.7	Zadelhardheid afstellen	96
6.5.4.8	Zadel uitlijnen	97
6.5.4.9	Zadelhoogte afstellen	97
6.5.4.10	Zadelhoogte met afstandsbediening afstellen	98
6.5.4.11	Zadelpositie afstellen	99
6.5.4.12	Zadelhoek afstellen	99
6.5.4.13	Stevigheid zadel controleren	99
6.5.5	Stuur	100
6.5.5.1	Stuur vervangen	100
6.5.5.2	Stuurbreedte afstellen	100
6.5.5.3	Handpositie afstellen	100
6.5.5.4	Stuur afstellen	101
6.5.6	Voorbouw	102
6.5.6.1	Voorbouw vervangen	102
6.5.6.2	Stuurhoogte met snelspanner afstellen	102
6.5.6.3	Stevigheid voorbouw controleren	102
6.5.6.4	Spankracht snelspanners afstellen	102
6.5.6.5	Schachtvoorbouw afstellen	103
6.5.6.6	Ahead voorbouw afstellen	103
6.5.6.7	In hoek verstelbare voorbouw afstellen	103
6.5.7	Handvatten	104
6.5.7.1	Handvatten vervangen	104
6.5.7.2	Ergonomische handvatten afstellen	104
6.5.7.3	Stevigheid stuur controleren	104
6.5.8	Banden	105
6.5.8.1	Vuldruk afstellen	105
6.5.9	Rem	106
6.5.9.1	Remmen vervangen	106
6.5.9.2	Remvoeringen inrijden	106
6.5.9.3	Positie handrem wijzigen	106
6.5.9.4	Neiging handrem wijzigen	107
6.5.9.5	Grijpafstand bepalen	107
6.5.9.6	Grijpafstand handrem SHIMANO ST-EF41	108
6.5.10	Rijverlichting	109
6.5.10.1	Koplamp vervangen	109
6.5.10.2	Achterlicht en (spaak)retroreflectoren vervangen	109
6.5.10.3	Rijverlichting afstellen	109
6.5.10.4	Koplamp afstellen	110
6.5.11	Onderdelen van het elektrische aandrijfsysteem vervangen	111
6.5.12	Boordcomputer instellen	111
6.5.12.1	Boordcomputer monteren	111
6.5.12.2	Boordcomputer verwijderen	111
6.5.12.3	Boordcomputer aanbrengen	111
6.5.12.4	Boordcomputer borgen tegen verwijdering	111
6.5.12.5	Boordcomputeraccu opladen	112
6.5.12.6	Systeeminstellingen wijzigen	112
6.6	Accessoires	113
6.6.1	Kinderzitje	113
6.6.1.1	THULE, Yepp Nextt Maxi	114
6.6.2	Aanhanger	114
6.6.2.1	Vrijgave aanhanger met SHIMANO naaf	115
6.6.2.2	Vrijgave aanhanger met ENVILO naaf	115
6.6.2.3	Vrijgave aanhangers met ROHLOFF naaf	115
6.6.3	MonkeyLoad systeem	116
6.6.3.1	MonkeyLoad systeemcomponenten vastzetten	116
6.6.3.2	MonkeyLoad systeemcomponenten loshalen	116
6.6.4	Voormanden	117
6.6.5	Bagagetassen en -kratten	117

6.6.5.1	i:SY, Cargo houten plaat	117
6.6.5.2	i:SY, Cargo houten box	117
6.6.5.3	i:SY, Cargo Butterfly Bag	118
6.6.6	Smartphonehouder	118
6.6.6.1	Smartphone bevestigen	118
6.6.6.2	Smartphone loshalen	119
6.6.7	Zadel	119
6.6.8	Zadelpen	119
6.6.9	Beschermhoezen	120
6.6.10	Bar-grips	120
6.7	Persoonlijke beschermingsmiddelen en accessoires voor de verkeersveiligheid	121
6.8	Voor elke rit	121
6.9	Snelverstelbare voorbouw recht zetten	122
6.10	Pedaal uitklappen	122
6.11	Zijstandaard omhoog klappen	122
6.12	Laadoppervlak gebruiken	123
6.13	Bagagedrager gebruiken	123
6.14	Zadel gebruiken	124
6.14.1	Lederen zadel gebruiken	124
6.15	Pedalen gebruiken	124
6.16	Bel gebruiken	124
6.17	Stuur gebruiken	125
6.17.1	Multipositiestuur gebruiken	125
6.17.2	Bar-ends gebruiken	125
6.17.3	Lederen handvatten gebruiken	125
6.18	Accu gebruiken	126
6.18.1	Accu verwijderen	126
6.18.2	Accu aanbrengen	126
6.18.3	Accu laden	126
6.18.4	Accu uit de slaapstand halen	126
6.19	Boordcomputeraccu opladen	127
6.19.1	Op de pedelec opladen	127
6.19.2	Via de USB-aansluiting opladen	127
6.20	Pedelec met elektrische aandrijfsysteem gebruiken	128
6.20.1	Elektrisch aandrijfsysteem inschakelen	128
6.20.2	Elektrisch aandrijfsysteem uitschakelen	128
6.21	Boordcomputer gebruiken	129
6.21.1	USB-aansluiting gebruiken	129
6.21.2	Boordcomputer inschakelen	129
6.21.3	Boordcomputer uitschakelen	129
6.21.4	Duwondersteuning gebruiken	130
6.21.5	Rijverlichting gebruiken	130
6.21.6	Ondersteuningsniveau selecteren	130
6.21.7	Reisinformatie	130
6.21.7.1	Weergegeven reisinformatie wijzigen	130
6.21.7.2	Reisinformatie resetten	130
6.22	Rem	131
6.22.1	Remhendel gebruiken	131
6.23	Versnelling	132
6.23.1	Derailleur SHIMANO Rapidfire schakelen	132
6.23.2	ENVILOLO versnelling gebruiken	133
6.23.2.1	Handmatig schakelen	134
6.24	Parkeren	135
6.24.1	Snelverstelbare voorbouw indraaien	136
6.25	Pedaal inklappen	136

7 Reiniging, verzorging en inspectie

7.1	Voor elke rit	141
7.1.1	Afschermingen controleren	141

7.1.2	Frame controleren	141
7.1.3	Vork controleren	141
7.1.4	Achterbouwdemper controleren	141
7.1.5	Bagagedrager controleren	141
7.1.6	Spatborden controleren	141
7.1.7	Rechte loop van het wiel controleren	141
7.1.8	Snelspanners controleren	141
7.1.9	Verende zadelpen controleren	142
7.1.10	Bel controleren	142
7.1.11	Handvatten controleren	142
7.1.12	USB-klepje controleren	142
7.1.13	Rijverlichting controleren	142
7.1.14	Remmen controleren	142
7.2	Na elke rit	143
7.2.1	Rijverlichting en reflectoren reinigen	143
7.2.2	Verende voorvork reinigen	143
7.2.3	Verende voorvork verzorgen	143
7.2.4	Pedalen reinigen	143
7.2.5	Rem reinigen	143
7.2.6	Verende zadelpen reinigen	143
7.2.7	Achterbouwdemper reinigen	143
7.3	Grondige reiniging	144
7.3.1	Boordcomputer en bediening reinigen	144
7.3.2	Accu reinigen	144
7.3.3	Motor reinigen	144
7.3.4	Frame, vork, bagagedrager, spatborden en zijstandaard reinigen	145
7.3.5	Voorbouw reinigen	145
7.3.6	Stuur reinigen	145
7.3.7	Handvatten reinigen	145
7.3.7.1	Lederen handvatten reinigen	145
7.3.8	Zadelpen reinigen	145
7.3.9	Zadel reinigen	146
7.3.9.1	Lederen zadel reinigen	146
7.3.10	Banden reinigen	146
7.3.11	Spaken en spaaknippels reinigen	146
7.3.12	Naaf reinigen	146
7.3.13	Schakelelementen reinigen	146
7.3.13.1	Schakelhendel reinigen	146
7.3.14	Cassette, kettingwielen en voorderrailleur reinigen	146
7.3.15	Rem reinigen	147
7.3.15.1	Handrem reinigen	147
7.3.16	Remschijf reinigen	147
7.3.17	Riem reinigen	147
7.3.18	Ketting reinigen	147
7.3.18.1	Ketting met kettingbeschermer reinigen	147
7.4	Verzorging	148
7.4.1	Frame verzorgen	148
7.4.2	Vork verzorgen	148
7.4.3	Bagagedrager verzorgen	149
7.4.4	Spatbord verzorgen	149
7.4.5	Zijstandaard verzorgen	149
7.4.6	Voorbouw verzorgen	149
7.4.7	Stuur verzorgen	149
7.4.8	Handvatten verzorgen	150
7.4.8.1	Rubberen handvatten verzorgen	150
7.4.8.2	Lederen handvatten verzorgen	150
7.4.9	Zadelpen verzorgen	150
7.4.9.1	Verende zadelpen verzorgen	150
7.4.9.2	Carbon zadelpen verzorgen	150

7.4.10	Velg verzorgen	150
7.4.11	Lederen zadel verzorgen	151
7.4.12	Naaf verzorgen	151
7.4.13	Spaaknippels verzorgen	151
7.4.14	Versnelling verzorgen	151
7.4.14.1	Derailleur, mechanische overbrenging en schakelrollen verzorgen	151
7.4.14.2	Schakelhendel verzorgen	151
7.4.15	Pedaal verzorgen	151
7.4.16	Ketting verzorgen	152
7.4.16.1	Ketting met kettingbeschermer verzorgen	152
7.4.17	Accu verzorgen	152
7.4.18	Rem verzorgen	153
7.4.18.1	Handrem verzorgen	153
7.4.19	Buis van de eightpins zadelpenbuis smeren	153
7.5	Inspectie	154
7.5.1	Wiel controleren	154
7.5.1.1	Vuldruk controleren	154
7.5.1.2	Banden controleren	156
7.5.1.3	Velgen controleren	157
7.5.1.4	Nippelgaten controleren	157
7.5.1.5	Nippelbed controleren	157
7.5.1.6	Velghaken controleren	157
7.5.1.7	Spaken controleren	157
7.5.2	Remsysteem controleren	158
7.5.2.1	Handrem controleren	158
7.5.2.2	Hydraulisch remsysteem controleren	158
7.5.2.3	Bowdenkabels controleren	158
7.5.2.4	Schijfrem controleren	159
7.5.3	Riem controleren	160
7.5.4	Riem op slijtage controleren	160
7.5.5	Riemschijf op slijtage controleren	160
7.5.6	Riemsparing controleren	160
7.5.6.1	App Gates Carbon Drive-Mobile	161
7.5.6.2	Gates Krikit spanningsmeter	161
7.5.6.3	ECO spanningsmeter	162
7.5.7	Rijverlichting controleren	163
7.5.8	Voorbouw controleren	164
7.5.9	Stuur controleren	164
7.5.10	Zadel controleren	164
7.5.11	Zadelpen controleren	164
7.5.12	Controleer het pedaal	164
7.5.12.1	Derailleur controleren	164
7.5.12.2	Versnellingsnaaf controleren	165
7.5.13	Versnelling controleren	165
7.5.13.1	Elektrische versnelling controleren	165
7.5.13.2	Mechanische versnelling controleren	165
7.5.13.3	Derailleur controleren	165
7.5.14	Versnelling afstellen	166
7.5.14.1	ROHLOFF naaf afstellen	166
7.5.15	Versnelling met dubbele bowdenkabelbediening afstellen	166
7.5.16	Draaibare handvatschakelaar met dubbele bowdenkabelbediening afstellen	167
7.5.17	Stabiliteit zijstandaard controleren	167

8 Inspectie en onderhoud

8.1	Eerste inspectie	168
8.2	Grote inspectie	168
8.3	Onderhoud per onderdeel	168
8.4	Eerste inspectie uitvoeren	171
8.5	Grote inspectie uitvoeren	172

8.5.1	Frame inspecteren	179
8.5.1.1	Carbon frame inspecteren	179
8.5.2	Bagagedrager inspecteren	179
8.5.3	Achterbouwdemper inspecteren en onderhouden	179
8.5.4	Versnellingsnaaf inspecteren	180
8.5.4.1	Conusgelagerde naaf verstellen	180
8.5.5	Voorbouw inspecteren	181
8.5.6	Stuurlager inspecteren en invetten	181
8.5.7	As met snelspanner inspecteren	181
8.5.8	Vork inspecteren	182
8.5.8.1	Verende carbon voorvork inspecteren	183
8.5.8.2	Verende voorvork inspecteren	183
8.5.9	Zadelpen inspecteren	183
8.5.9.1	Carbon zadelpen inspecteren	183
8.5.9.2	BY.SCHULZ verende zadelpen inspecteren en invetten	184
8.5.9.3	SR SUNTOUR verende zadelpen inspecteren en invetten	184

9 Storingen zoeken, storingen verhelpen en reparatie

9.1	Pijnklachten voorkomen	185
9.1.1	Zitklachten	186
9.1.2	Heupklachten	186
9.1.3	Rugklachten	186
9.1.4	Pijn in nek en schouders	187
9.1.5	Dove of pijnlijke handen	187
9.1.6	Pijn in de bovenbenen	187
9.1.7	Pijn aan de knie	188
9.1.8	Pijn aan de voeten	188
9.2	Aandrijfsysteem	189
9.2.1	Aandrijfsysteem of boordcomputer start niet op	189
9.2.2	storingmelding	189
9.2.3	Storingen van de ondersteuningsfunctie	190
9.2.4	Storingen van de accu	191
9.2.5	Storingen van de boordcomputer	192
9.2.6	Verlichting werkt niet	192
9.2.7	Problemen met de schijfrem	193
9.2.8	Problemen met de versnellingsnaaf	194
9.2.9	Problemen met de vrijloopnaaf	196
9.2.10	Verlichting werkt niet	197
9.2.11	Problemen met de banden	197
9.2.12	Problemen met de zadelpen	197
9.2.13	Overige storingen	198
9.3	Reparatie	199
9.3.1	Originele onderdelen en smeermiddelen	199
9.3.2	Frame repareren	199
9.3.2.1	Lakschade aan het frame herstellen	199
9.3.2.2	Botsschade aan het carbon frame herstellen	199
9.3.3	Verende voorvork repareren	199
9.3.3.1	Lakschade aan de vork herstellen	199
9.3.3.2	Botsschade aan het carbon frame herstellen	199
9.3.3.3	Zadelpen repareren	199
9.3.3.4	Botsschade aan de carbon zadelpen, repareren	199
9.3.4	Rijverlichting vervangen	200
9.3.5	Koplamp afstellen	200
9.3.6	Vrijloop van de banden van de verende voorvork controleren	200

10 Recycling en afvoer

10.1	Leidraad voor het afvoeren van afval	201
------	--------------------------------------	-----

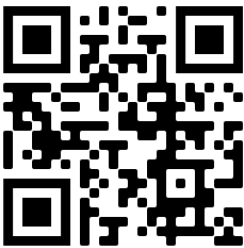
11	Documenten	
11.1	Montageprotocol	203
11.2	Inspectie- en onderhoudsprotocol	205
11.3	Stuklijst	209
11.3.1	CARGO N3.8 ZR	209
11.3.2	CARGO N3.8 ZR 600	211
11.4	Gebruikshandleiding oplader	213
12	Terminologie	
12.1	Afkortingen	225
12.2	Vereenvoudigde begrippen	225
13	Bijlage	
I.	Vertaling van de originele EG/EU-conformiteitsverklaring	226
II.	Inbouwverklaring van de niet voltooide machine	227
14	Trefwoordenregister	

Hartelijk dank voor uw vertrouwen!

Pedelects van i:SY zijn voertuigen van de hoogste kwaliteit. U hebt een goede keus gemaakt. Eindmontage, advies en instructie worden door de dealer verzorgd. Of het nu gaat om onderhoud, ombouw of reparatie– uw dealer zal ook in de toekomst voor u klaar staan.

Bij uw nieuwe pedelec ontvangt u deze gebruikshandleiding. Neemt u alstublieft de tijd om uw nieuwe pedelec te leren kennen. Houdt u zich aan de tips en suggesties in de gebruikshandleiding. Zo zult u lang plezier hebben van uw pedelec. Wij wensen u veel plezier en altijd een goede en behouden vaart!

Om de gebruikshandleiding ook tijdens het rijden bij de hand te hebben, kunt u deze via het volgende adres op uw mobiele telefoon downloaden:



www.isy.de

Copyright

© i:SY GmbH Co. KG

Verspreiding en vermenigvuldiging van deze gebruikshandleiding, evenals exploitatie en mededeling van de inhoud zijn verboden voor zover niet uitdrukkelijk toegestaan. Overtreding hiervan verplicht tot schadevergoeding. Alle rechten voor eventuele octrooiaanvragen, aanvragen voor gebruiksmodellen of Gemeenschapsmodellen voorbehouden.

Interne wijzigingen voorbehouden

De informatie in deze *gebruikshandleiding* komt overeen met de vrijgegeven technische specificaties op het moment van druk. Naast de hier beschreven functies kunnen te allen tijde softwarewijzigingen worden uitgevoerd om storingen te verhelpen of om de functies uit te breiden.

Relevante wijzigingen worden verwerkt in een nieuwe publicatieversie van de gebruikshandleiding. Alle wijzigingen en nieuwe versies van de gebruikshandleiding worden op onderstaande internetpagina gepubliceerd:

www.isy.de

Redactie

Tekst en afbeeldingen:
ZEG Zweirad-Einkaufs-Genossenschaft eG
Longericher Straße 2
50739 Köln, Germany

Vertaling

RKT Übersetzungs- und Dokumentations-GmbH
Bahnhofstraße 27
78713 Schramberg, Germany

Contact bij vragen over of problemen met deze gebruikshandleiding:

tecdoc@zeg.de

1 Over deze gebruikshandleiding

1.1 Fabrikant

i:SY GmbH Co. KG
Hauptstraße 34
32609 Hüllhorst, Germany

Tel.: +49 5744 900 910
E-mail: info@iSY.de
Internet: www.isy.de

1.2 Wetgeving, normen en richtlijnen

Deze *gebruikshandleiding* voldoet aan de essentiële eisen van:




- de Machinerichtlijn 2006/42/EG,
- de EMC-richtlijn 2014/30/EU,
- EN-ISO 20607:2019, Machineveiligheid – Instructiehandboek – Algemene regels voor het opstellen
- EN 15194:2018, Fietsen – Elektrisch ondersteunende fietsen – EPAC fietsen
- DIN 79010 Fietsen – Transportfietsen – Eisen en beproevingsmethoden,
- EN-ISO 17100:2015/A1:2017 Vertaaldiensten – Eisen aan vertaaldiensten.

1.3 Taal

De *originele gebruikshandleiding* is opgesteld in de Duitse taal. Een vertaling daarvan is zonder de *originele gebruikshandleiding* niet geldig.

1.4 Ter informatie

Voor een betere leesbaarheid worden in deze gebruikshandleiding verschillende markeringen gebruikt.

	Tekst voor de dealer
	Aanwijzing betreffende het vervangen van onderdelen
	Fitnessaanwijzing

1.4.1 Waarschuwingen

Waarschuwingen geven gevaarlijke situaties en handelingen aan. In de gebruikshandleiding komen drie categorieën waarschuwingen voor:



Kan bij niet in acht nemen leiden tot ernstig letsel of de dood. Gemiddeld risico.



Kan bij niet in acht nemen leiden tot gering letsel of letsel. Laag risico.

Aanwijzing

Kan bij niet in acht nemen leiden tot materiële schade.

1.4.2 Tekstopmaak

In de *gebruikshandleiding* komen 10 typen tekstopmaak voor:

Schrijfwijze	Gebruik
<i>cursief</i>	Terminologiebegrip, eerste in het hoofdstuk
blauw onderstreept	Link
<u>grijs onderstreept</u>	Kruisverwijzingen
✓	Voorwaarde
▶	Instructies zonder voorgeschreven volgorde
1	Instructies met voorgeschreven volgorde
⇒	Resultaat van de stap
GEBLOKKEERD	Weergaven op het display
•	Opsommingen
Geldt uitsluitend voor pedelecs met deze uitrusting	Op alternatief toegepaste componenten wordt gewezen door middel van een aanwijzing onder de kop

Tabel 1: Tekstopmaak

1.5 Doel van de gebruikshandleiding

De gebruikshandleiding vervangt niet de persoonlijke instructie door de uitleverende dealer. Deze gebruikshandleiding is onderdeel van de pedelec. Wanneer deze te zijner tijd wordt doorverkocht, moet de gebruikshandleiding aan de nieuwe eigenaar worden overhandigd.

Deze gebruikshandleiding richt zich in hoofdzaak tot de berijder van de pedelec.

Gedeelten met een witte achtergrond hebben tot doel technische leken in staat te stellen de pedelec veilig af te stellen, te gebruiken, te reinigen en een storing te ontdekken en te verhelpen.



Gedeelten voor technisch personeel hebben een blauwe achtergrond en zijn gemarkeerd met een moersleutelpictogram.

Deze gedeelten hebben tot doel opgeleid technisch personeel (mechatronici, fietsenmakers, e.d.) in staat te stellen de eerste montage, aanpassingen, inspectie en reparaties veilig uit te kunnen voeren.

Om een goede klantenservice te kunnen verlenen is het voor technisch personeel eveneens nodig alle gedeelten voor berijders van de pedelec door te lezen.

Vul bij de werkzaamheden altijd alle protocollen in paragraaf 11.1 en 11.2 in.

Paragraaf		Berijder	Dealer
1	Over deze gebruikshandleiding	<input type="checkbox"/>	<input type="checkbox"/>
2	Veiligheid	<input type="checkbox"/>	<input type="checkbox"/>
3	Beschrijving	<input type="checkbox"/>	<input type="checkbox"/>
4	Transport en opslag	<input type="checkbox"/>	<input type="checkbox"/>
5	Montage	<input type="checkbox"/>	<input type="checkbox"/>
6	Gebruik	<input type="checkbox"/>	<input type="checkbox"/>
7	Reiniging, verzorging en inspectie	<input type="checkbox"/>	<input type="checkbox"/>
8	Inspectie en onderhoud	<input type="checkbox"/>	<input type="checkbox"/>
9.1	Pijnklachten voorkomen	<input type="checkbox"/>	<input type="checkbox"/>
9.2	Aandrijfsysteem	<input type="checkbox"/>	<input type="checkbox"/>
9.3	Reparatie	<input type="checkbox"/>	<input type="checkbox"/>
10	Recycling en afvoer	<input type="checkbox"/>	<input type="checkbox"/>
11	Documenten	<input type="checkbox"/>	<input type="checkbox"/>
12	Terminologie	<input type="checkbox"/>	<input type="checkbox"/>
13	Bijlage	<input type="checkbox"/>	<input type="checkbox"/>
14	Trefwoordenregister	<input type="checkbox"/>	<input type="checkbox"/>

Tabel 2: Doelgroepen/hoofdstukken-matrix

1.6 Typenummer en model

De gebruikshandleiding is onderdeel van pedelecs met de volgende typenummers:

Type-nummer	Model	Type pedelec
F-01	CARGO N3.8 ZR 400	Transportfiets
F-02	CARGO N3.8 ZR 600	Transportfiets

Tabel 3: Typenummer, model en type pedelec

1.7 Framenummer

Elk frame is voorzien van een ingestanst, individueel framenummer (zie afbeelding 2). Met behulp van het framenummer kan de pedelec aan de eigenaar worden toegekend. Het framenummer geldt als het belangrijkste kenmerk om de eigenaar te kunnen verifiëren.

1.8 Gebruikshandleiding identificeren

Het identificatienummer van de gebruikshandleiding bevindt zich linksonder op elke pagina.

Het identificatienummer is opgebouwd uit het documentnummer, de publicatieversie en de verschijningsdatum.

Identificatienummer	MY22107 - 16_1.0_19.10.2022
----------------------------	-----------------------------

2 Veiligheid

2.1 Restrisico

Bij pedelecs bestaan de volgende restrisico's:

- Brand- en explosiegevaar
- Elektrische schok
- Valgevaar
- Gevaar voor amputatie
- Afbreken van de sleutel
- Storingen door Bluetooth®



2.1.1 Brand- en explosiegevaar

Nooit opladen met een kritieke storing

Wanneer een oplader op het elektrische aandrijfsysteem wordt aangesloten terwijl een kritieke storing wordt gemeld, kan de accu onherstelbare schade oplopen en ontbranden.

- ▶ Verbind de oplader uitsluitend met een storingsvrij elektrische aandrijfsysteem.

Voorkom binnendringend water

De accu is slechts beschermd tegen opspattend water. Binnendringend water kan kortsluiting veroorzaken. De accu kan ontvlammen en exploderen.

- ▶ Dompel de accu nooit onder in water.
- ▶ Stel bij verdenking op het binnendringen van water de accu buiten bedrijf.

Vermijd hitte

Temperaturen boven 60 °C kunnen ertoe leiden dat vloeistof uit de accu vrijkomt en de behuizing wordt beschadigd. De accu kan ontvlammen en exploderen.

- ▶ Bescherm de accu tegen hoge temperaturen.
- ▶ Sla de accu nooit op in de nabijheid van hete voorwerpen.
- ▶ Stel de accu niet langdurig bloot aan invallend zonlicht.
- ▶ Vermijd grote temperatuurschommelingen.

Nooit een verkeerde oplader gebruiken

Een oplader met te hoge spanning brengt schade toe aan de accu. Dit kan leiden tot brand of een explosie.

- ▶ Gebruik uitsluitend voor de oplader toegelaten accu's om op te laden.

Vermijd kortsluiting door overbrugging

Metalen voorwerpen kunnen de elektrische aansluitingen van de accu overbruggen. De accu kan ontvlammen en exploderen.

- ▶ Steek nooit paperclips, schroeven, munten, sleutels en andere kleine voorwerpen in de accu.
- ▶ Plaats de accu uitsluitend op een schone ondergrond. Voorkom vervuiling van de laadaansluitingen en contacten door bv. zand of modder.

Omgang met een beschadigde of defecte accu

Een defecte accu is gevaarlijk afval. Hiertoe behoren:

- cellen of accu's, die uit veiligheidsoverwegingen als defect zijn geïdentificeerd,
- accu's waaruit vloeistof of gas is vrijgekomen,
- cellen of accu's, die uitwendige mechanische schade vertonen en
- cellen of accu's, die nog niet op veiligheid zijn gecontroleerd.

Bij een beschadigde of defecte accu kan de beveiligingselektronica uitvallen. De restspanning kan kortsluiting veroorzaken. De accu kan ontvlammen en exploderen.

- ▶ Gebruik accu en accessoires uitsluitend wanneer deze zich in een goed staat bevinden. Laad de accu uitsluitend op wanneer deze zich in een goed staat bevindt.
- ▶ Probeer nooit de accu te openen of te repareren.
- ▶ Neem een accu, die uitwendige schade vertoont, onmiddellijk buiten bedrijf.

- ▶ Stel na een val of botsing de accu gedurende ten minste 24 uur buiten bedrijf en observeer deze.
- ▶ Neem contact op met de dealer.

Defecte accu's opslaan

De dealer voert defecte accu's af.

- ▶ Breng een defecte accu gemonteerd op de pedelec naar de dealer.



- ▶ Sla de accu, tot deze wordt afgevoerd, droog op in een opslagkoffer conform ADR SV 376 en P908.



Afbeelding 1: Opslagkoffer, voorbeeld

- ▶ Sla de accu nooit op in de nabijheid van brandbare stoffen.
- ▶ Voer een defecte accu op de juiste wijze af.

Voorkom oververhitting van de oplader

De oplader wordt tijdens het laden van de accu warm. Bij onvoldoende koeling kan dit leiden tot brand of brandwonden aan de handen.

- ▶ Gebruik de oplader nooit op een licht ontvlambare ondergrond.
- ▶ Dek de oplader tijdens het laden nooit af.
- ▶ Laad de accu nooit zonder toezicht op.

Laat heetgelopen remmen en motoren afkoelen

De remmen en de motor kunnen tijdens gebruik zeer heet worden. Bij contact kunnen brandwonden optreden of kan brand ontstaan.

- ▶ Vermijd contact met de rem of motor direct na het rijden.
- ▶ Plaats de pedelec direct na het rijden niet op een brandbare ondergrond (gras, hout, enz.).



2.1.2 Elektrische schok

Gebruik nooit beschadigde elektrische onderdelen

Een beschadigde oplader, kabel of stekker verhoogt het risico op een elektrische schok.

- ▶ Controleer voor elk gebruik de oplader, kabel en stekker. Gebruik nooit een beschadigde oplader.

Voorkom binnendringen van water

Bij het binnendringen van water in een oplader bestaat het risico op een elektrische schok.

- ▶ Gebruik de oplader uitsluitend binnenshuis.

Omgang met condens

In de oplader en in de accu kan zich, bij een temperatuursverandering van koud naar warm, condens vormen waardoor kortsluiting kan ontstaan.

- ▶ Wacht met het aansluiten van de oplader resp. de accu tot beide tot kamertemperatuur zijn opgewarmd.



2.1.3 Valgevaar

Snelspanner correct afstellen

Een te hoge spankracht beschadigt de snelspanner zodat deze zijn werking verliest. Onvoldoende spankracht leidt tot een ongunstige krachtoverdracht. Hierdoor kunnen onderdelen breken. Een val met letsel is het gevolg.

- ▶ Bevestig een snelspanner nooit met gereedschap (bv. een hamer of tang).
- ▶ Gebruik uitsluitend spanhendels met correct afgestelde spankracht.

Correct aanhaalmoment gebruiken

Wanneer een schroef te strak wordt vastgedraaid, kan deze breken. Wanneer een schroef te los wordt vastgedraaid, kan deze losraken. Een val met letsel is het gevolg.

- ▶ Neem altijd het op de schroef resp. in paragraaf 3.5.8 vermelde aanhaalmoment in acht.

Uitsluitend vrijgegeven rem gebruiken

Wielen zijn uitsluitend bedoeld voor gebruik met hetzij velgremmen, hetzij schijfremmen. Wanneer een verkeerde rem wordt gebruikt, kan het wiel breken. Een val met letsel is het gevolg.

- ▶ Gebruik op het wiel uitsluitend de vrijgegeven rem.



2.1.4 Gevaar voor amputatie

De remschijf van de schijfrem is zo scherp, dat deze ernstig letsel van de vingers veroorzaakt wanneer deze in de openingen van de remschijf komen.

De kettingwielen en riemschijven kunnen vingers intrekken en hierdoor ernstig letsel aan de vingers veroorzaken.

- ▶ Houd de vingers te allen tijde vrij van draaiende remschijven en de ketting- resp. riemaandrijving.

2.1.5 Afbreken van de sleutel

Bij transport en tijdens het rijden kan een achtergebleven sleutel afbreken of kan de vergrendeling onbedoeld open gaan.

- ▶ Verwijder de sleutel uit het accuslot.

2.1.6 Storingen door Bluetooth®

Bij gebruik van de boordcomputer met Bluetooth® en/of wifi kunnen storingen optreden van andere apparaten en installaties, vliegtuigen en medische apparatuur (bv. pacemakers, hoortoestellen).

Schade aan personen en dieren in de directe omgeving kan niet volledig worden uitgesloten.

- ▶ Gebruik de pedelec met Bluetooth® nooit in de buurt van medische apparatuur, tankstations, chemische installaties, gebieden waar explosiegevaar kan heersen of locaties waar explosieven worden gebruikt.
- ▶ Gebruik de pedelec met Bluetooth® nooit in een vliegtuig.
- ▶ Vermijd gebruik gedurende lange tijd dicht op het lichaam.

2.2 Giftige substanties

Wanneer stoffen vrijkomen of worden gebruikt, die een risico kunnen vormen voor mensen of het milieu, moeten effectieve voorzorgsmaatregelen worden genomen.

Mogelijke risico's, belastingen en gevaren voor de gezondheid door:

- kankerverwekkende, mutagene en reprotoxische stoffen,
- giftige stoffen en
- bijtende en irriterende stoffen (luchtwegen, huid).

Wat kan gebeuren?

- Ernstige gezondheidsschade,
- risico's voor het ongeboren kind en
- risico's voor derden door versleping en verontreiniging, ook in de privé-omgeving.



2.2.1 Giftige stoffen

Giftige stoffen (ook gifstof of toxicum genoemd) zijn stoffen, die levende wezens door binnendringen in het organisme vanaf een bepaalde, geringe dosis schade kunnen berokkenen. Naarmate een grotere hoeveelheid van een giftige stof is opgenomen, neemt de waarschijnlijkheid toe, dat gezondheidsschade optreedt door vergiftiging. Dat kan leiden tot de dood.

Remvloeistof

Door een ongeval of door materiaalmoedigheid kan remvloeistof vrijkomen. De remvloeistof kan bij inslikken en inademen dodelijk zijn.

- ▶ Probeer nooit de reminstallatie uit elkaar te halen.
- ▶ Vermijd huidcontact.
- ▶ Adem de dampen niet in.

2.2.2 Bijtende en irriterende stoffen



Bijtende stoffen (ook etsmiddelen of corrosiva genoemd) beschadigen levend weefsel of tasten oppervlakken aan. Bijtende stoffen kunnen vast, vloeibaar en gasvormig zijn.

Bijtende stoffen zijn stoffen, die bij eenmalig contact de huid en slijmvliezen irriteren. Dat kan leiden tot ontstekingen van de getroffen plekken.

Defecte accu

Uit een beschadigde of defecte accu kunnen vloeistoffen en dampen vrijkomen. Ook te hoge temperaturen kunnen ertoe leiden dat vloeistoffen en dampen uit de accu vrijkomen. De vloeistoffen en dampen kunnen leiden tot irritatie van de luchtwegen en tot brandwonden.

- ▶ Probeer nooit de accu uit elkaar te halen.
- ▶ Vermijd huidcontact.
- ▶ Adem de dampen niet in.

2.3 Eisen aan de berijder

De lichamelijke, motorische en geestelijke vermogens van de berijder dienen voldoende te zijn voor deelname aan het verkeer. Een minimale leeftijd van 14 jaar wordt aanbevolen.

2.4 Kwetsbare groepen

- ▶ Houd accu's en oplader verwijderd van kinderen en personen met verminderde fysieke, organoleptische of mentale vaardigheden of met onvoldoende kennis en ervaring.
- ▶ Opvoeders moeten kinderen en jeugdigen grondig instrueren.

2.5 Persoonlijke beschermingsmiddelen

- ▶ Draag een geschikte helm. De helm moet zijn voorzien van reflecterende strepen of verlichting in een goed zichtbare kleur.
- ▶ Draag stevige schoenen.
- ▶ Draag zo mogelijk lichte of retroreflecterende kleding. Fluorescerend materiaal is eveneens geschikt. Nog meer veiligheid bieden een veiligheidsvest of veiligheidsharnas voor het bovenlichaam. Draag nooit een rok, maar wel altijd een tot de enkels reikende broek.
- ▶ Draag bij koud weer handschoenen.

2.6 Afschermingen

Drie afschermingen op de pedelec beschermen de berijder of berijdster tegen bewegende delen, hoge temperaturen en vuil:

- De ketting- resp. riembeschermer beschermt tegen het intrekken van kleding in de aandrijflijn.
 - De motorafdekkingen op de motorbehuizing beschermt tegen hoge temperaturen.
 - Spatborden beschermen tegen modder en opspattend water.
- ▶ Verwijder nooit afschermingen.
 - ▶ Controleer afschermingen regelmatig.
 - ▶ Neem bij een beschadigde of ontbrekende afscherming de pedelec buiten gebruik. Neem contact op met de dealer.

2.7 Veiligheidsmarkeringen en veiligheidsaanwijzingen

Op de typeplaat van pedelec en de accu bevinden zich onderstaande veiligheidsmarkeringen en veiligheidsaanwijzingen:

Pictogram	Toelichting
	Algemene waarschuwing
	Neem de gebruikshandleiding in acht

Tabel 4: Veiligheidsmarkeringen

Pictogram	Toelichting
	Gebbruiksaanwijzing lezen
	Gescheiden inzameling van oude elektrische en elektronische apparaten
	Gescheiden inzameling van batterijen en accu's
	Niet in het vuur werpen (verbranden verboden)
	Openen van batterijen en accu's verboden
	Apparaat van beschermingsklasse II
	Uitsluitend geschikt voor gebruik binnenshuis
	Zekering (apparaatzekering)
	EU-conformiteit
	Recyclebaar materiaal
	Beschermen tegen temperaturen boven 50 °C en invallend zonlicht

Tabel 5: Veiligheidsaanwijzingen

2.8 Gedrag in noodgevallen

2.8.1 Gevaarlijke situaties in het wegverkeer

- ▶ Rem bij alle gevaren in het wegverkeer de pedelec met de rem af tot stilstand. De rem dient daarbij als noodstop.

2.8.2 Vrijgekomen remvloeistof

- ▶ Breng slachtoffers uit de gevarezone en in de frisse lucht.
- ▶ Laat slachtoffers nooit zonder toezicht.
- ▶ Verwijder onmiddellijk met remvloeistof verontreinigde kleding.
- ▶ Adem de dampen niet in. Zorg voor voldoende ventilatie.
- ▶ Draag ter bescherming handschoenen en een veiligheidsbril.
- ▶ Houd onbeschermden personen op afstand.
- ▶ Houd rekening met gevaar door uitglijden door vrijgekomen remvloeistof.
- ▶ Houd vrijgekomen remvloeistof verwijderd open vuur, hete oppervlakken en ontstekingsbronnen.
- ▶ Vermijd contact met huid en ogen.

Na inademen

- 1 Zorg voor ventilatie.
- 2 Neem bij klachten onmiddellijk contact op met een arts.

Na huidcontact

- 1 Was de getroffen huid met water en zeep en spoel deze goed af.
- 2 Verwijder verontreinigde kleding.
- 3 Neem bij klachten onmiddellijk contact op met een arts.

Na oogcontact

- 1 Spoel de ogen ten minste 10 minuten met geopende oogleden uit onder stromend water, ook onder de oogleden.
- 2 Neem bij oogcontact of klachten onmiddellijk contact op met een arts.

Na inslikken

- 1 Spoel de mond uit met water. Wek nooit braken op. Verstikkingsgevaar.
- 2 Leg een persoon die begint te braken en op de rug ligt, in de stabiele zijligging.
- 3 Neem onmiddellijk contact op met een arts.

Milieubeschermingsmaatregelen

- ▶ Laat remvloeistof nooit in het riool, waterlopen of het grondwater terechtkomen.
- ▶ Meld indringing in de bodem en verontreiniging van waterlopen of het riool bij de verantwoordelijke autoriteiten.
- ▶ Voer vrijkomende remvloeistof veilig voor het milieu en conform de wettelijke voorschriften af (zie paragraaf 10.1).
- ▶ Wanneer remvloeistof vrijkomt, moet het remsysteem onmiddellijk worden gerepareerd. Neem contact op met de dealer.

2.8.3 Vrijkomende accudampen

Bij beschadiging of onjuist gebruik van de accu kunnen dampen vrijkomen. De dampen kunnen leiden tot irritatie van de luchtwegen.

- 1 Zorg voor frisse lucht.
- 2 Neem bij klachten onmiddellijk contact op met een arts.

Na oogcontact

- 1 Spoel het oog gedurende ten minste 15 minuten voorzichtig uit met veel water. Bescherm het andere oog.
- 2 Neem onmiddellijk contact op met een arts.

Na huidcontact

- 1 Verwijder vaste delen onmiddellijk.
- 2 Trek verontreinigde kleding onmiddellijk uit.
- 3 Spoel het betroffen gebied gedurende ten minste 15 minuten af met veel water.
- 4 Dep daarna de betroffen huid voorzichtig af. Nooit droogwrijven.
- 5 Neem bij roodheid of klachten onmiddellijk contact op met een arts.

2.8.4 Brand van de accu

Bij een beschadigde of defecte accu kan de beveiligingselektronica uitvallen. De restspanning kan kortsluiting veroorzaken. De accu kan ontvlammen en exploderen.

- 1 Houd afstand wanneer een accu vervormt of begint te roken,
 - 2 Verwijder de stekker uit de contactdoos wanneer de accu op dat moment wordt geladen.
 - 3 Neem contact op met de brandweer.
- ▶ Gebruik voor de brandbestrijding een brandblusser van brandklasse D.
 - ▶ Blus een beschadigde accu niet met water en laat deze nooit met water in contact komen.

Door inademing van dampen kan vergiftiging optreden.

- ▶ Ga aan die kant van het vuur staan waar de wind vandaan komt.
- ▶ Gebruik zo mogelijk adembescherming.

2.9 Privacyverklaring

Bij het aansluiten van de pedelec op het diagnoseapparaat van de dealer worden ten behoeve van productverbetering gegevens over het gebruik van de Bosch aandrijfeenheid (o.a. energieverbruik, temperatuur, enz.) doorgestuurd naar Bosch eBike Systems (Robert Bosch GmbH).

Nadere informatie vindt u op de website van Bosch eBike onder:

www.bosch-ebike.com.

3 Beschrijving

3.1 Bedoeld gebruik

Alle instructies en checklists in deze gebruikshandleiding moeten worden aangehouden. Montage van goedgekeurde accessoires door een vakman is toegestaan.

Gebruik de pedelec uitsluitend in een correcte functionele toestand. Per land kunnen van de standaarduitvoering afwijkende eisen aan de pedelec worden gesteld. Voor deelname aan het verkeer gelden per land andere voorschriften voor rijverlichting, reflectoren en andere onderdelen. De algemene wetgeving en voorschriften ter

voorkoming van ongevallen en ter bescherming van het milieu van het betreffende gebruiksland moeten in acht worden genomen.

De accu's zijn uitsluitend bedoeld voor voeding van de pedelec motor. Gebruik de accu nooit voor andere doeleinden.

Aan elke pedelec is een bepaald type toegekend waaruit het bedoelde gebruik, de functie en het toepassingsgebied volgt.

Transportfiets

<p>Transportfietsen zijn geschikt voor het dagelijks transporteren van lasten in het verkeer.</p> <p>Het transporteren van lasten vereist handigheid en lichamelijke fitheid om het extra gewicht in balans te houden. De wisselende beladings-toestanden en gewichtsverdelingen vereisen oefening en handigheid bij het remmen en het rijden door bochten.</p> <p>De lengte en breedte en de draaicirkel vereisen een relatief lange gewenningsfase. Het besturen van een transportfiets vereist anticiperend rijden. Dat geldt voor het wegverkeer en voor de toestand van de weg.</p>

Tabel 6: Bedoeld gebruik

3.1.1 Niet-bedoeld gebruik

Niet in acht nemen van het bedoelde gebruik leidt tot gevaar voor persoonlijk letsel en materiële schade. Dit gebruik is voor de pedelec verboden:

- Transportfietsen zijn geen toer- of sportfietsen. Bij lange ritten en bij sportief gebruik moet rekening worden gehouden met verminderde rijstabiliteit en verminderd comfort.
- manipulaties aan het elektrische aandrijfsysteem,
- wijzigen, verwijderen, onherkenbaar maken of anderszins manipuleren van framenummer, typeplaat of het serienummer van onderdelen,
- rijden met een beschadigde of incomplete pedelec,
- rijden op trappen,
- rijden door diep water,
- laden met een verkeerde oplader,
- verhuren van de pedelec aan niet-geïnstreerde rijders,
- meenemen van andere personen,
- rijden met overmatige bagage,
- rijden met losse handen,
- rijden op ijs en sneeuw,
- ondeskundig onderhoud,
- ondeskundige reparatie,

- zware gebruiksomstandigheden zoals beroepsmatig gebruik, en
- acrobatiek, schansspringen, stuntrijden en stuntspringen.

3.1.2 Toegestane maximum massa (TMM)

De pedelec mag slechts tot aan de grens van de *toegestane maximum massa* (TMM) worden belast.

De toegestane maximum massa is

- het gewicht van de volledig samengebouwde pedelec,
- plus lichaamsgewicht,
- plus bagage.

De TMM moet niet worden verward met het maximale lichaamsgewicht, waarmee het zadel en de vork mogen worden belast.

Type-nummer	Model	TMM [kg]	Lichaamsgewicht [kg]
F-01	CARGO N3.8 ZR,	200	110
F-02	CARGO N3.8 ZR, Maxi	200	110

Tabel 7: Typenummer, model en TMM

3.1.3 Omgevingseisen

De pedelec mag worden gebruikt binnen een temperatuurbereik van -5 °C tot $+40\text{ °C}$. Buiten dit temperatuurbereik is de capaciteit van het elektrische aandrijfsysteem beperkt.

Bedrijfstemperatuur	$-5\text{ °C} \dots +40\text{ °C}$
---------------------	------------------------------------

Bij wintergebruik (in het bijzonder onder 0 °C) adviseren wij de bij kamertemperatuur opgeladen en opgeslagen accu pas kort voor vertrek op de pedelec aan te brengen. Bij lange ritten bij lage temperaturen is het aan te bevelen een thermische bescherming te gebruiken.

Temperaturen onder -10 °C en boven $+60\text{ °C}$ moeten worden vermeden. Leg de accu in de zomer nooit in een auto of onbeschermd tegen invallend zonlicht.











Daarnaast moeten de volgende temperaturen worden aangehouden.

Transporttemperatuur	$+10\text{ °C} \dots +40\text{ °C}$
Opslagtemperatuur	$+10\text{ °C} \dots +40\text{ °C}$
Temperatuur werkplek	$+15\text{ °C} \dots +25\text{ °C}$
Temperatuur laden	$+10\text{ °C} \dots +40\text{ °C}$

Op de typeplaat bevinden zich pictogrammen voor het toepassingsgebied van de pedelec.











- Controleer voor het eerste gebruik op welke wegen mag worden gereden.

3.1.4 Toepassingsgebied

Toepassingsgebied	Stads- en toerfiets	Kinderfiets/jeugdfiets	Mountainbikes	Racefiets	Transportfiets	Vouwfiets
 1	 Geschikt voor geasfalteerde en verharde wegen.	 Geschikt voor geasfalteerde en verharde wegen.		 Geschikt voor geasfalteerde en verharde wegen.	 Geschikt voor geasfalteerde en verharde wegen.	 Geschikt voor geasfalteerde en verharde wegen.
 2	Geschikt voor geasfalteerde wegen, fietspaden en goed verharde steenslagwegen, voor wat langere routes met een matige stijging en voor sprongen tot 15 cm.	Geschikt voor geasfalteerde wegen, fietspaden en goed verharde steenslagwegen, voor wat langere routes met een matige stijging en voor sprongen tot 15 cm.	Geschikt voor geasfalteerde wegen, fietspaden en goed verharde steenslagwegen, voor wat langere routes met een matige stijging en voor sprongen tot 15 cm.	Geschikt voor geasfalteerde wegen, fietspaden en goed verharde steenslagwegen, voor wat langere routes met een matige stijging en voor sprongen tot 15 cm.		Geschikt voor geasfalteerde wegen, fietspaden en goed verharde steenslagwegen, voor wat langere routes met een matige stijging en voor sprongen tot 15 cm.
 3		Geschikt voor geasfalteerde wegen, fietspaden en lichte tot veeleisende terreinroutes, voor routes met een matige stijging en voor sprongen tot 61 cm.	Geschikt voor geasfalteerde wegen, fietspaden en lichte tot veeleisende terreinroutes, voor routes met een matige stijging en voor sprongen tot 61 cm.			
 4			Geschikt voor geasfalteerde wegen, fietspaden en lichte tot veeleisende terreinroutes, voor beperkt downhill-gebruik en voor sprongen tot 122 cm.			

Tabel 8: Toepassingsgebied

De pedelec is niet geschikt voor de volgende toepassingsgebieden:

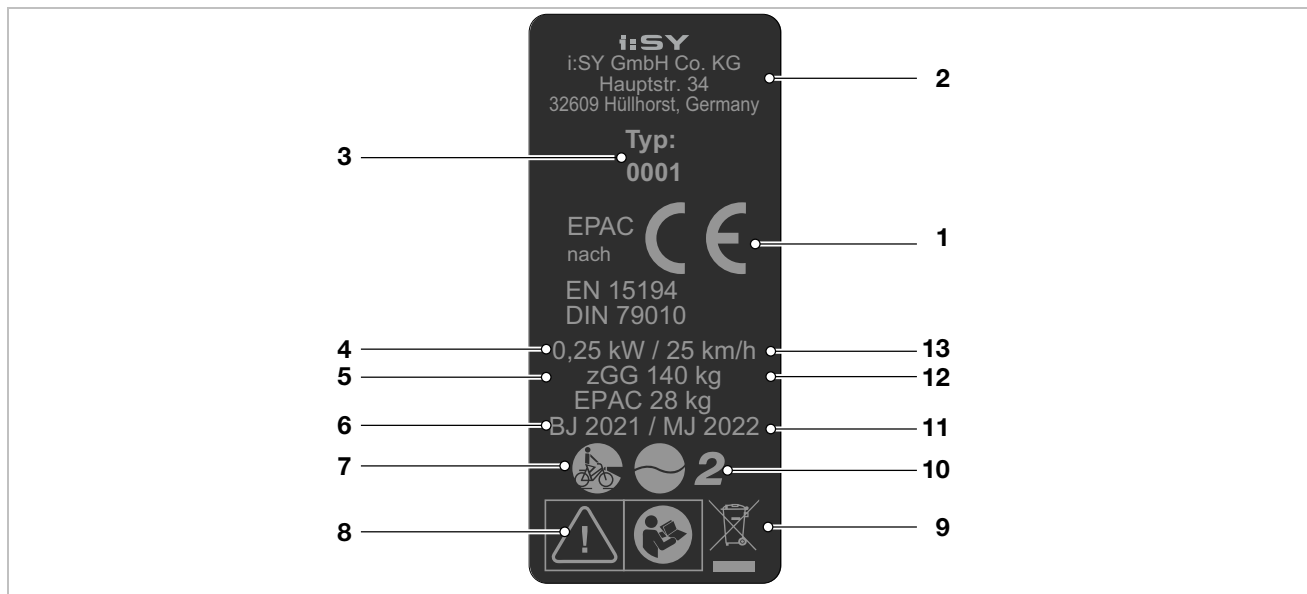
Toepassings- gebied	Stads- en toerfiets	Kinderfiets/ jeugdfiets	Mountainbikes	Racefiets	Transportfiets	Vouwfiets
 1	 Rijd nooit buiten verharde wegen en voer nooit sprongen uit.	 Rijd nooit buiten verharde wegen en voer nooit sprongen uit.		 Rijd nooit buiten verharde wegen en voer nooit sprongen uit.	 Rijd nooit buiten verharde wegen en voer nooit sprongen uit.	 Rijd nooit buiten verharde wegen en voer nooit sprongen uit.
 2	Rijd nooit buiten verharde wegen en voer nooit sprongen uit van meer dan 15 cm.	Rijd nooit buiten verharde wegen en voer nooit sprongen uit van meer dan 15 cm.	Rijd nooit buiten verharde wegen en voer nooit sprongen uit van meer dan 15 cm.	Rijd nooit buiten verharde wegen en voer nooit sprongen uit van meer dan 15 cm.		
 3		Rijd nooit downhill en voer nooit sprongen uit van meer dan 61 cm.	Rijd nooit downhill en voer nooit sprongen uit van meer dan 61 cm.			
 4			Rijd nooit over zeer zware terreinroutes en voer nooit sprongen uit van meer dan 122 cm.			

Tabel 9: Ongeschikt gebied

3.2 Typeplaat

De typeplaat bevindt zich op het *frame*. Zie voor de exacte locatie van de typeplaat afbeelding 3.

Op de typeplaat staan tot twaalf gegevens.



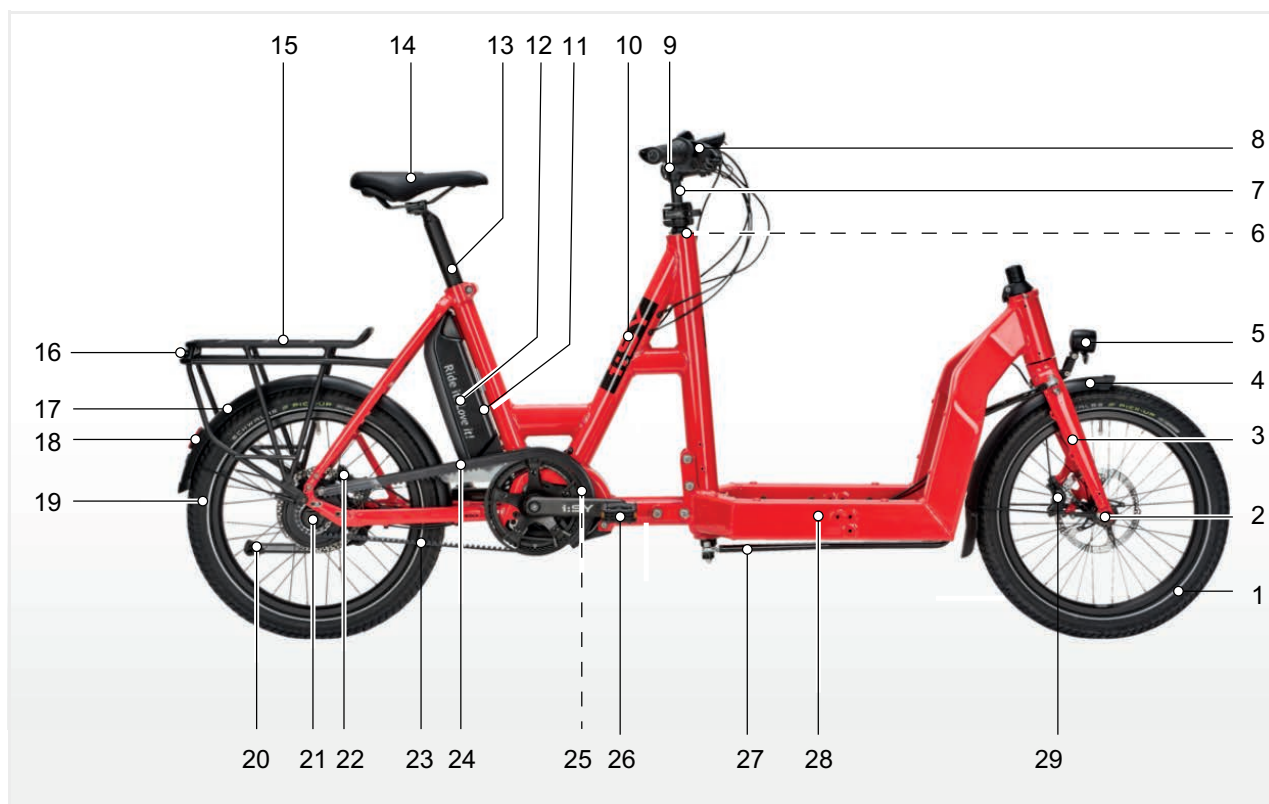
Afbeelding 2: Voorbeeld typeplaat i:SY

Nr.	Aanduiding	Beschrijving	Meer informatie
1	CE-markering	Met de CE-markering verklaart de fabrikant, dat de pedelec voldoet aan de geldende eisen.	Paragraaf 13
2	Fabrikant	Via het vermelde adres kan de fabrikant worden bereikt.	Paragraaf 1.1
3	Typenummer	Aan elke pedelec is een driecijferig typenummer toegekend, dat het constructiemodeljaar, het type pedelec en de betreffende variant beschrijft.	Paragraaf 1.6
4	Maximaal nominaal continuvermogen	Het nominaal continuvermogen is het maximale vermogen gedurende 30 minuten op de uitgaande as van de elektromotor.	
5	Toegestane maximum massa (TMM)	De toegestane maximum massa (of hoogst toegestane totaalgewicht) is het gewicht van de volledig samengebouwde pedelec plus lichaamsgewicht van de berijder plus bagage.	Paragraaf 3.1.2
6	Bouwjaar	Het bouwjaar is het jaar waarin de pedelec is gemaakt.	
7	Type pedelec	Aan elke pedelec is een bepaald type toegekend waaruit het bedoelde gebruik, de functie en het toepassingsgebied volgt.	Paragraaf 3.1.4
8	Veiligheidsmarkeringen en veiligheidsaanwijzingen	Veiligheidsmarkeringen waarschuwen voor gevaren.	Paragraaf 2.7
9	Aanwijzing voor afvoer	Volg bij afvoer van de pedelec de leidraad voor het afvoeren van afval.	Paragraaf 10.1
10	Toepassingsgebied	Rijd met de pedelec uitsluitend op de vrijgegeven plaatsen.	Paragraaf 3.1.4
11	Gewicht van de rijklare pedelec (optioneel, uitsluitend bij pedelecs vanaf 25 kg)	Het gewicht van de rijklare pedelec wordt vermeld vanaf een gewicht van 25 kg en heeft betrekking op het gewicht op het moment van verkoop. Aanvullende accessoires moeten bij dit gewicht worden opgeteld.	Paragraaf 4.1
12	Uitschakelsnelheid	De snelheid van de pedelec op het moment dat de stroom naar nul of naar de vrijloopwaarde wordt geschakeld.	

Tabel 10: Toelichting gegevens typeplaat

3.3 Onderdeel

3.3.1 Overzicht



Afbeelding 3: Pedelec van rechts gezien

1	Wiel	11	Typeplaat	21	Naaf
2	Naaf	12	Accu	22	Schijfrem
3	Vork	13	Zadelpen	23	Riem
4	Spatbord	14	Zadel	24	Riemschermer
5	Voorlicht	15	Bagagedrager	25	Motor
6	Stuurlager	16	Achterlicht	26	Vouwpedaal
7	Stuurverlenging	17	Spatbord	27	Stuurstang
8	Stuur	18	Reflector	28	Laadoppervlak
9	Voorbouw	19	Wiel	29	Schijfrem
10	Frame	20	Zijstandaard		

3.3.2 Chassis

Het chassis bestaat uit twee onderdelen:

- Sturlager,
- Voorbouw,
- Stuur en
- Vork.

3.3.2.1 Frame

Het frame neemt alle krachten op, die door het lichaamsgewicht, het trappen en de ondergrond op de pedelec inwerken. Daarnaast dient het frame als houder voor de meeste onderdelen.

3.3.2.2 Stuurinrichting

De onderdelen van de stuurinrichting zijn:

- Sturlager,
- Voorbouw,
- Stuur
- Stuurstang en
- Vork.

3.3.2.3 Sturlager

Het sturlager (ook stuurset genoemd) is het lagersysteem van de vork in het frame. Hierbij wordt onderscheid gemaakt tussen twee verschillende typen:

- conventionele sturlagers voor vorkschachten met draad, en
- sturlagers voor draadloze vorkschachten, zogenaamde aheadsets.

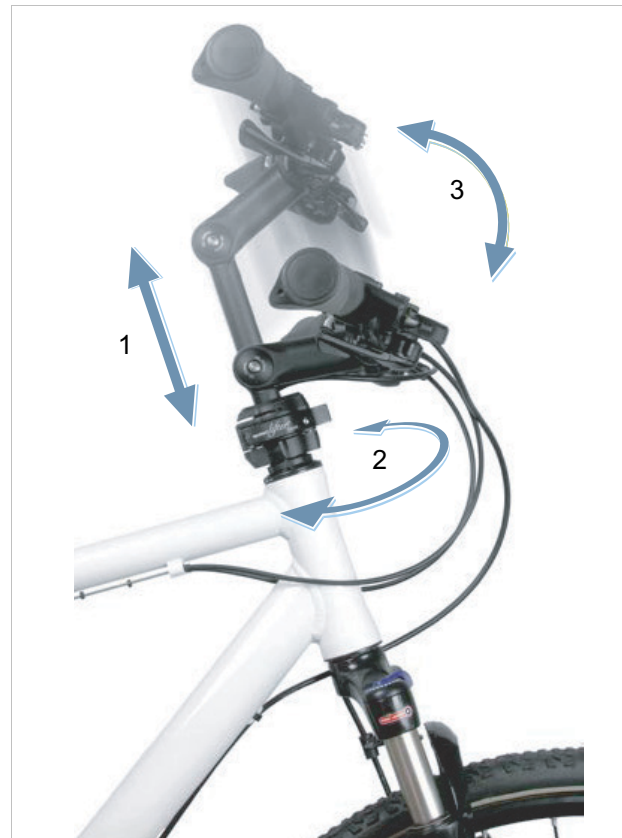
3.3.2.4 Voorbouw

De voorbouw verbindt het stuur met de vorkschachtbuis. De voorbouw dient om het stuur aan de lichaamslengte aan te passen. Met de voorbouw wordt de stuurhoogte en de afstand tussen stuur en zadel afgesteld (zie paragraaf 6.5.6).

Snelverstelbare voorbouw

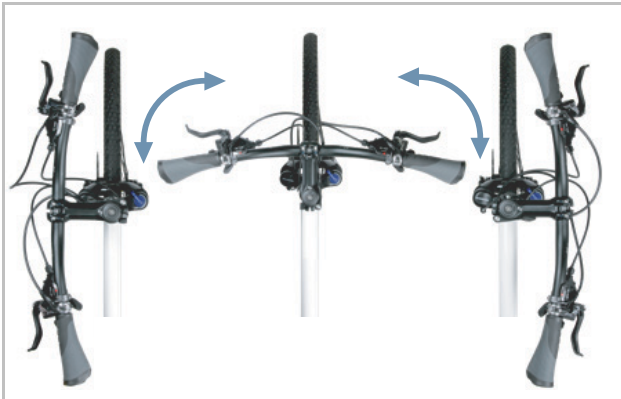
Een snelverstelbare voorbouw is een verlenging van de vorkschacht. Een snelverstelbare voorbouw kan zonder gereedschap in hoek en hoogte worden veresteld. Afhankelijk van het model zijn tot 3 instellingen mogelijk:

- 1 stuurhoogte verstellen,
- 2 twistfunctie, en
- 3 voorbouwhoek verstellen.



Afbeelding 4: Voorbeeld BY.SCHULZ Speedlifter Twist Pro SDS

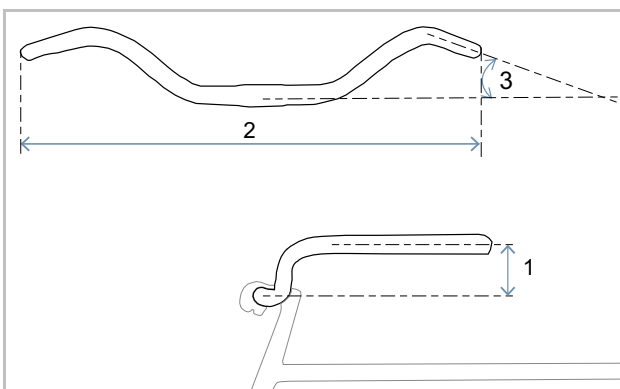
De verstelling van de hoek en hoogte van de voorbouw verhogen het rijcomfort doordat op langere ritten verschillende rijposities kunnen worden ingenomen. De twistfunctie is bedoeld om ruimtebesparend te parkeren.



Afbeelding 5: Twistfunctie, voorbeeld BY.SCHULZ

3.3.2.5 Stuur

De pedelec wordt gestuurd met het stuur. Het stuur dient om het bovenlichaam te ondersteunen en is de houder voor de bedien- en afleesonderdelen (zie paragraaf 3.5.1).



Afbeelding 6: Maten stuur

De belangrijkste maten van een stuur zijn:

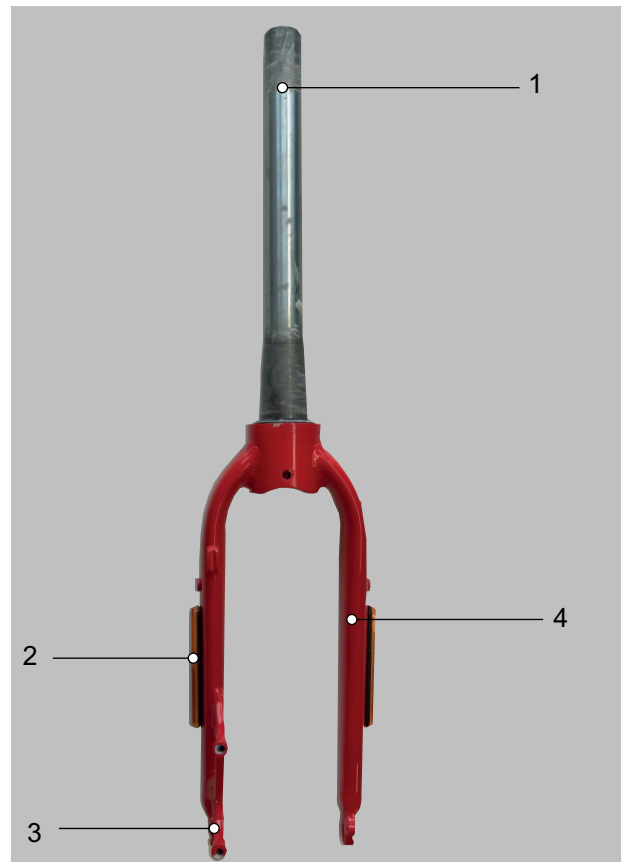
- 1 hoogte (*Eng. rise*)
- 2 breedte
- 3 handvathoek

3.3.2.6 Stuurstang

De stuurstang bevindt zich onder het laadoppervlak. Via de stuurstang wordt de stuurbeweging van het stuur overgebracht op de vork.

3.3.2.7 Vork

Op het bovenste uiteinde van de vorkschacht zijn de voorbouw en het stuur bevestigd. Aan het uitvleiende wordt de as bevestigd. Op de as is het wiel bevestigd.



Afbeelding 7: Overzicht starre vork

- 1 Vorkschacht
- 2 Zijreflectoren (optioneel)
- 3 Uitvleiende van de vork
- 4 Vorkpoot

Deze modelserie maakt gebruik van een starre vork.

Starre vork

Starre vorken dragen de uitgeoefende spier- en motorkracht optimaal over op de weg. Bij steile wegen is bij pedelecs met een starre vork het energieverbruik minder en het bereik groter dan bij pedelecs met vering.

3.3.3 Vering

De vering van de pedelec komt tot stand via 2 onderdelen:

- de banden, en
- optioneel de geveerde zadelpen.



Afbeelding 8: Trillingssysteem

- 1 Optioneel verende zadelpen (zie paragraaf 3.3.6.2)
- 2 Vering van de banden

3.3.3.1 Verende zadelpen

Verende zadelpennen kunnen bij harde, afzonderlijke stoten de schok verminderen. Door het korte inveren kan het rijcomfort aanmerkelijk worden verbeterd.

Zie voor meer informatie paragraaf 3.3.6.2.

Alle typen verende zadelpennen zijn voorzien van kleine, zwaarbelastbare glijlagers, geleidingen en gewrichten. Wanneer deze niet periodiek worden gesmeerd, neemt het verfijnde gedrag sterk af en treedt verhoogde slijtage op.

Reinig en onderhoud een verende zadelpen regelmatig (zie paragraaf 7.2.6 en paragraaf 7.4.9.1).

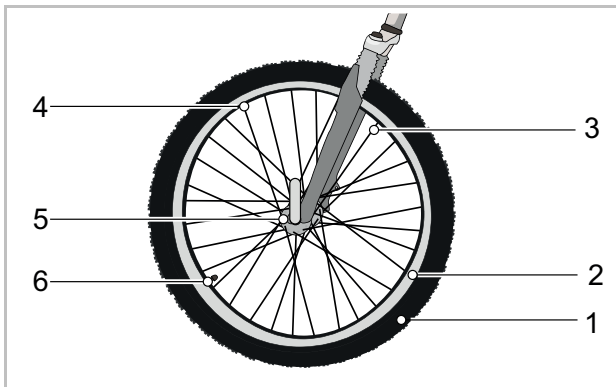
3.3.3.2 Vering van de banden

De vuldruk van de banden is van grote invloed op het rijcomfort. Hard opgepompte banden geven meer stoten van een ongelijke ondergrond door aan het frame en stuur dan banden met een lage vuldruk.

Zachte banden veren niet in, maar nemen kleine oneffenheden van de ondergrond op doordat ze makkelijk kunnen indeuken en vervormen. Kleine hindernissen leiden daardoor niet tot stoten.

Voor meer rijcomfort is het aan te bevelen de banden met een zo laag mogelijke vuldruk op te pompen (zie paragraaf 6.5.8).

3.3.4 Wiel



Afbeelding 9: Zichtbare componenten van het wiel

1	Buitenband
2	Velg
3	Spaak
4	Spaaknippel
5	Naaf
6	Ventiel

Het wiel bestaat uit een buitenband, een binnenband met ventiel en het wiel zelf.

3.3.4.1 Buitenband

De buitenband vormt het buitenste deel van het wiel. De band is om de velg gelegd. Afhankelijk van het gebruiksdoel onderscheiden buitenbanden zich in opbouw, profiel en breedte.



Afbeelding 10: Voorbeeld: informatie op de buitenband

Wielmaat

De wielmaat staat vermeld op de zijkant van de band.

Vuldruk

Het toegestane drukbereik staat vermeld op de zijkant van de band. Deze wordt vermeld in psi of bar. Pas bij voldoende vuldruk is de band in staat om de pedelec te dragen. De vuldruk moet aan het lichaamsgewicht worden aangepast en daarna regelmatig worden gecontroleerd.

Banduitvoeringen

Er zijn 5 verschillende uitvoeringen buitenbanden:

- Open buitenband met binnenband,
- Open buitenband zonder binnenband (*Eng. Tubeless of Tubeless Ready*),
- Gesloten buitenband (*Eng. Tubular, Single Tube*), ook binnenbandloze buitenband genoemd,
- Band van massief materiaal (*Eng. Solid Tires*) en
- Mengvormen.

3.3.4.2 Open buitenband met binnenband

Open buitenbanden (*Eng. Tube Type*), ook clincherbanden genoemd, worden onderscheiden in:

- Draadbanden, met staalraadversterking in de bandhiel,
- Vouwbanden, met aramidevezelversterking in de bandhiel en
- Hielbanden, zonder versterking van de bandhiel, maar met geprononceerde randen, die zich onder de velgrand vasthaken en in het velgbed overlappen.



Afbeelding 11: Opbouw open buitenband

1	Velg
2	Loopvlak met profiel
3	Lekbeschermingslaag (optioneel)
4	Karkas
5	Bandhiel

Karkas

Het karkas is het dragende geraamte van de buitenband. Doorgaans bevinden zich 3 karkaslagen onder het loopvlak. Het karkas bestaat uit een weefsel van draden, meestal van polyamide (nylon). Het weefsel is aan beide zijden gecoat met rubber en onder een hoek van 45° aangebracht. Door deze hoek ten opzichte van de draairichting verleent het karkas de band zijn stabiliteit. Afhankelijk van de kwaliteit van de band zijn de karkaslagen met een verschillende dichtheid geweven. De dichtheid van het karkasweefsel wordt aangeduid met het aantal draden per inch, in EPI (*Eng. Ends per Inch*) of TPI (*Eng. Threads per Inch*). Er zijn banden met karkassen met 20 tot 127 EPI.

Een hogere EPI-waarde betekent draden met een kleinere diameter. Karkaslagen met een hogere EPI-waarde hebben draden met een kleinere diameter. Hoe hoger de EPI-waarde, hoe:

- minder rubber nodig is om de draden te omhullen,
- lichter de banden zijn en
- flexibeler de banden zijn en daardoor hoe geringer de rolweerstand is.
- Het weefsel is dichter, zodat vreemde voorwerpen moeilijker binnendringen. Hierdoor is de lekbestendigheid groter.

Bij karkassen met 127 EPI is elke draad nog slechts ca. 0,2 mm dik en daardoor kwetsbaarder. Hierdoor biedt een band met 127 EPI een geringe lekbescherming. Het optimale compromis tussen gewicht en robuustheid ligt bij 67 EPI.

Naast het weefsel is ook de rubbersamenstelling van een band van belang. Het rubber bestaat uit meerdere bestanddelen:

40 ... 60%	Natuur- en synthetische rubber
15 ... 30%	Vulstoffen, bv. roet, kiezelzuur of silicagel
20 ... 35%	<ul style="list-style-type: none"> • Beschermingsmiddelen tegen veroudering • Vulkanisatiemiddelen, bv. zwavel • Vulkanisatieversnellers, bv. zinkoxide • Pigmenten en kleurstoffen

Tabel 11: Rubbersamenstelling van karkassen

Loopvlak met profiel

Aan de buitenzijde van het karkas is een loopvlak van rubber aangebracht.

Op een schoon wegdek heeft het profiel slechts een geringe invloed op de rijeigenschappen. De grip van de buitenband wordt voornamelijk gecreëerd door de contactwrijving tussen rubber en wegdek.

Slicks en wegverkeerbanden

Anders dan bij een auto is er bij een pedelec geen sprake van aquaplaning. Het contactoppervlak is kleiner en de contactdruk hoog. Door het geringe contactoppervlak van smalle en profielloze banden vertaandt de band zich met de oneffenheden in het wegdek. Aquaplaning kan in theorie pas optreden bij snelheden rond 200 km/h.

Op een schoon wegdek, droog of nat, hechte slickbanden beter dan profielbanden omdat het contactoppervlak groter is. Ook is de rolweerstand van slickbanden geringer.

Terreinbanden

Op onverhard terrein is het profiel van zeer groot belang. Hier creëert het profiel de vertanding met de ondergrond en kunnen zo de aandrijf-, rem- en stuurkrachten worden overgedragen. Ook op een vervuild wegdek en onverharde wegen kan een MTB-profiel bijdragen aan meer controle.

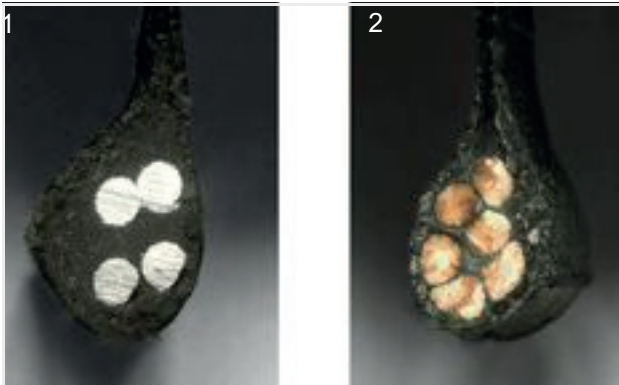
Profielblokken van MTB-banden vervormen zich bij het maken van contact met het oppervlak. De daarvoor gebruikt energie wordt deels omgezet in warmte. Een ander deel wordt opgeslagen en bij het verbreken van het contact omgezet in een glijbeweging van het profielblok, die bijdraagt aan de slijtage van de band.

Wanneer een buitenband met hoog profiel op asfalt wordt gebruikt, kunnen er storende geluiden optreden. Wanneer met een pedelec op MTB-banden hoofdzakelijk op verharde wegen wordt gereden, is het om redenen van slijtage en energiebesparing daarom het best om de banden te vervangen door banden met zo weinig mogelijk profiel. In dat geval kan de dealer de banden vervangen door banden met gering profiel.

Bandhiel

De karkassen worden om de bandhiel geslagen. Door het omslaan aan beide zijden ontstaan hierdoor 3 karkaslagen.

Om te voorkomen dat banden bij het oppompen op de velg verschuiven en te zorgen voor een goede grip, worden de bandhielen op twee verschillende manieren gestabiliseerd:



Afbeelding 12: draadkern (1) en Kevlarkern (2)

- met een staaldraad. Deze banden worden draadbanden genoemd (*Eng. clincher*).
- met aramidevezels (Kevlar®). Deze banden worden vouwbanden genoemd. Vouwbanden zijn ca. 50-90 g lichter dan draadbanden. Daarnaast kunnen ze klein worden opgevouwen.

Lekbeschermingslaag (optioneel)

Tussen het karkas en het loopvlak kan een lekbeschermingslaag zijn voorzien.



Afbeelding 13: Werking lekbeschermingslaag

Elke bandenfabrikant heeft zijn eigen lekbeschermingsklassen, die niet onderling vergelijkbaar zijn.

3.3.4.3 Velg

De velg is het metalen of carbon profiel van een wiel, dat de buitenband, de binnenband en het velglint verbindt. De velg is via de spaken verbonden met de naaf.

Bij velgremmen wordt de buitenzijde van de velg gebruikt om te remmen.

3.3.4.4 Ventiel

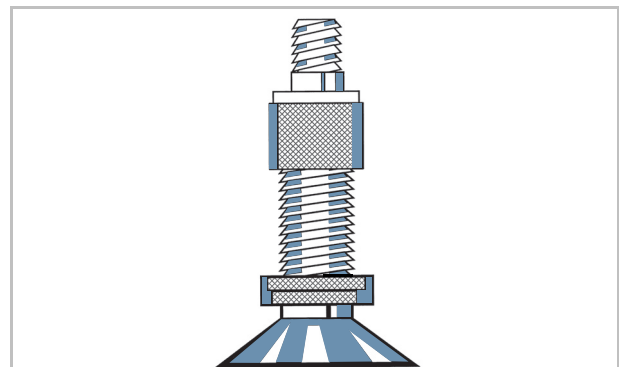
Elke open band is voorzien van een ventiel. Via het ventiel wordt lucht in de band gepompt. Elk ventiel is voorzien van een ventieldop. De aangebrachte ventieldop houdt het ventiel vrij van stof en vuil.

De pedelec heeft ofwel een:

- Blitzventiel
- Frans ventiel
- Autoventiel

Blitzventiel

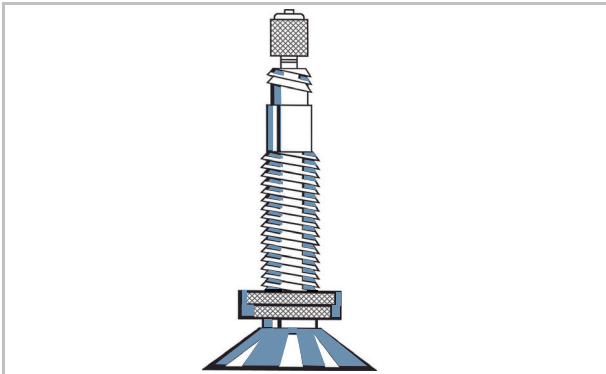
Het Blitzventiel(ook klassiek ventiel of Dunlopventiel genoemd) komt het meest voor. De ventielinzet kan eenvoudig worden vervangen en de lucht kan zeer snel worden afgelaten.



Afbeelding 14: Blitzventiel

Frans ventiel

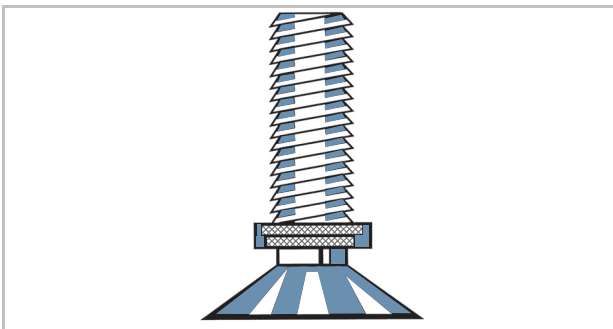
Het Franse ventiel (ook Sclaverandventiel, Prestaventiel of racefietsventiel genoemd) is de smalste variant van alle ventielen. Het Franse ventiel vereist een kleinere boring in de velg en is daarom zeer geschikt voor de smalle velgen van racefietsen. Het is ca. 4 tot 5 g lichter dan een Blitz- of autoventiel.



Afbeelding 15: Frans ventiel

Autoventiel

Het autoventiel kan bij een tankstation worden gevuld. Oudere en eenvoudige fietspompen zijn niet geschikt voor een autoventiel.



Afbeelding 16: Autoventiel

3.3.4.6 Spaaknippel

Spaaknippels zijn schroefelementen met binnendraad, dat op de draad van de spaak past. Door aan de spaaknippels te draaien kunnen gemonteerde spaken worden gespannen. Zo kan het wiel gelijkmatig worden uitgelijnd.

3.3.4.5 Spaak

De spaak vormt de verbinding tussen naaf en velg. Het omgebogen uiteinde van de spaak, dat in de naaf wordt gehangen, heet de spaakkop. Aan het andere uiteinde van de spaak is over 10 tot 15 mm draad aangebracht.

3.3.4.7 Naaf

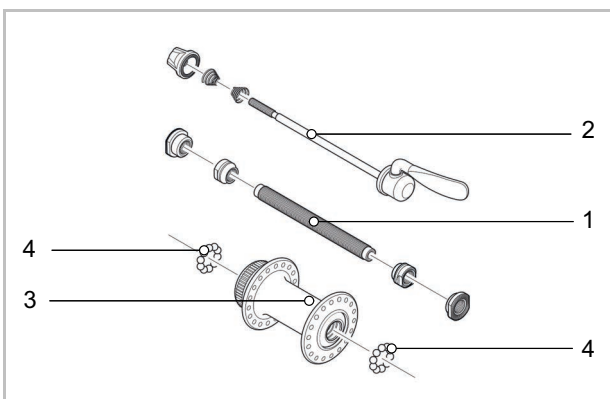
De naaf bevindt zich in het midden van het wiel. Via de spaken is de naaf verbonden met de velg en de band. Door de naaf loopt een as, die de naaf voor met de vork en achter met het frame verbindt.

De voornaamste taak van de naaf is om het gewicht van de pedelec over te dragen op de band. Speciale naven op het achterwiel vervullen aanvullende functies. Men kan vijf verschillende typen naven onderscheiden:

- Naven zonder aanvullende voorzieningen,
- Remnaaf (zie terugtraprem),
- Versnellingsnaaf, ook aandrijfnaaf genoemd,
- Generatorsnaaf (uitsluitend bij fietsen),
- Motornaven (uitsluitend bij voor- en achterwielaangedreven pedelecs).

Naaf zonder aanvullende voorziening

De voorwielnaven van pedelecs met midden- of achterwielmotor zijn meestal naven zonder aanvullende voorzieningen.



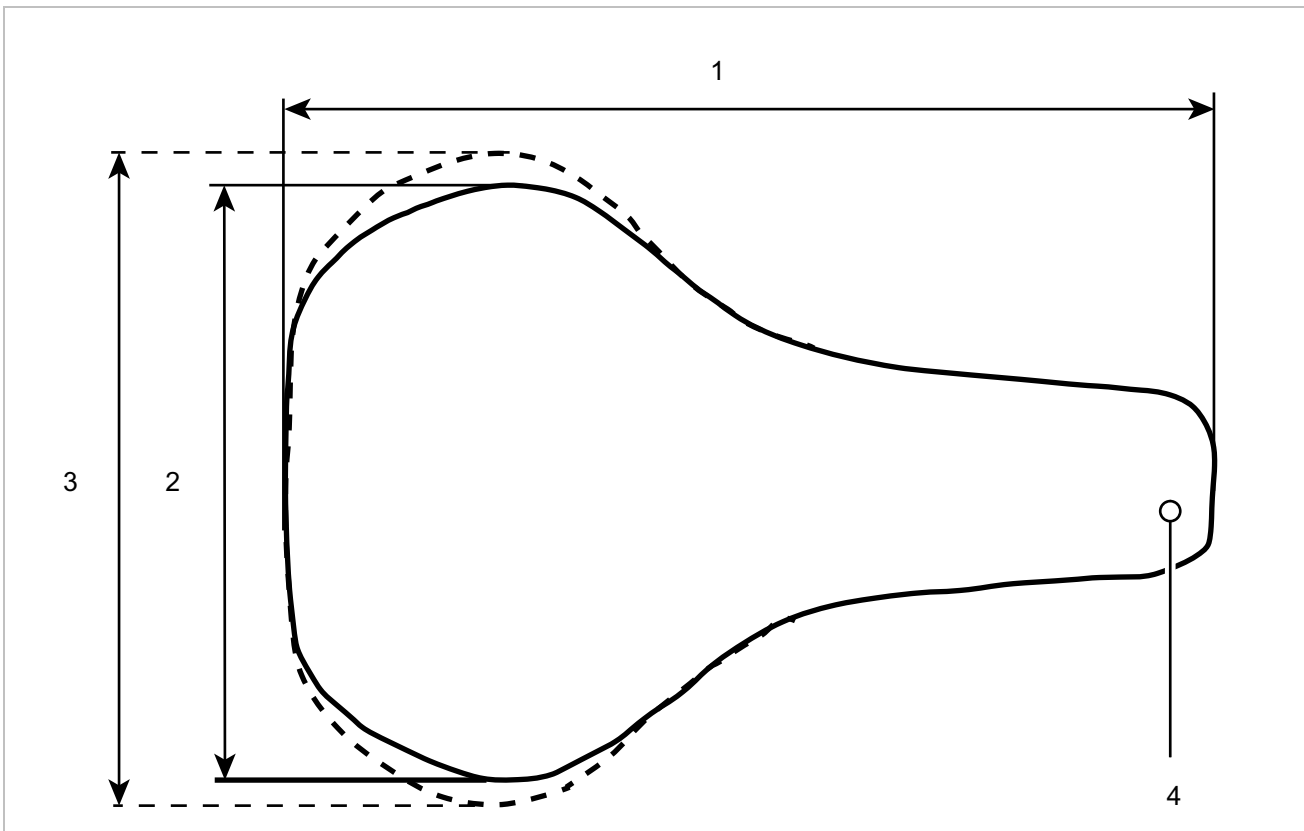
Afbeelding 17: Voorbeeld voorwielnaaf, SHIMANO

- | | |
|---|-------------|
| 1 | Naafas |
| 2 | Snelspanner |
| 3 | Naafhuis |
| 4 | Kogellager |

3.3.5 Zadel

De taak van het zadel is om het lichaamsgewicht te dragen, grip te geven en verschillende rijposities mogelijk te maken. De vorm van het zadel hangt daarom af van de lichaamsbouw, de houding en het gebruiksdoel van de pedelec.

Tijdens het rijden wordt het lichaamsgewicht verdeeld over de pedalen, het zadel en het stuur. In de houding rechtop draagt het naar verhouding kleine zadeloppervlak ca. 75% van het lichaamsgewicht.



Afbeelding 18: Afmetingen zadel

- 1 Zadelengte
- 2 Zadelbreedte (smalle versie)
- 3 Zadelbreedte (brede versie)
- 4 Punt van het zadel

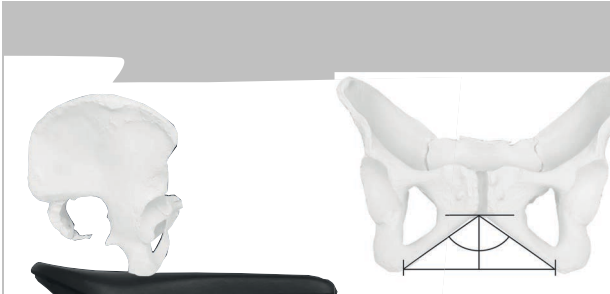
Het zitvlak behoort tot de meest gevoelige delen van het lichaam. Het zadel moet eraan bijdragen, dat de berijder van de pedelec kan zitten zonder vermoeiing of klachten. De zadelvorm moet bij de individuele anatomie passen. Mogelijke oplossingen bij zitklachten staan in paragraaf 9.1.

Zadels worden in verschillende grootten aangeboden. Hierbij zijn de breedte van het bekken en de afstand van de zitbeenderen bepalend. De diverse zadelvarianten onderscheiden zich daarom in hun breedte.

Twee methoden om de minimale zadelbreedte te bepalen staan in paragraaf 6.5.4.3 en 6.5.4.4.

3.3.5.1 Dameszadel

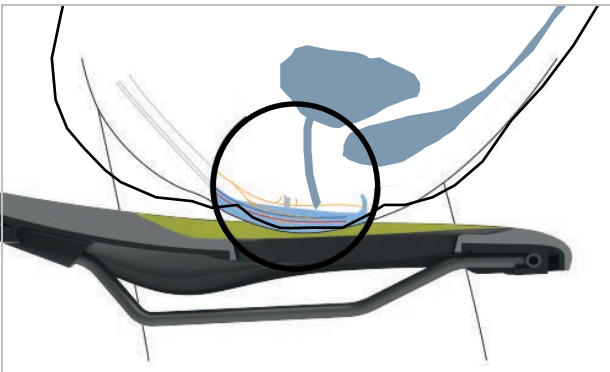
De afstand tussen de uiteinden van de zitbeenderen en de schaambeenvoeg is bij vrouwen gemiddeld een kwart kleiner dan bij mannen. Daardoor kunnen op een herenzadel pijnlijke kneuzingen optreden door de punt van het zadel, omdat te smalle of te zachte zadels op de genitaliën of het stuitbeen drukken.



Afbeelding 19: Vrouwelijk bekken op zadel

Anatomisch ligt de schaambeenvoeg (voorste kraakbeenverbinding tussen beide bekkenhelften) gemiddeld een kwart lager dan bij het mannelijke bekken. De hoek tussen de schaambenen onderling is stomper.

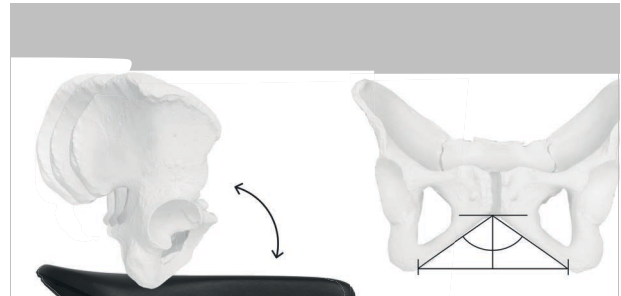
Bij vrouwen is de beweeglijkheid van het bekken groter dan bij mannen. Daardoor kantelt het bekken op het zadel vaak sterker naar voren. Een hoge druk op de genitaliën is het gevolg.



Afbeelding 20: Drukpunten van het zadel, vrouwelijke anatomie

3.3.5.2 Herenzadel

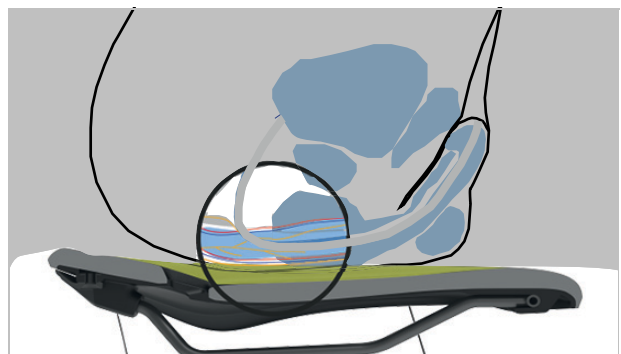
In tegenstelling tot de vrouwelijke anatomie staan bij mannen de schaambeenvoegen onderling onder een duidelijk scherpere hoek. De schaambeenvoeg (symfyse) ligt aanmerkelijk hoger.



Afbeelding 21: Mannelijk bekken op zadel

Het mannelijke bekken is minder flexibel dan dat van vrouwen. Mannen zitten rechter op het zadel en belasten de zitbeenderen zwaarder. Zo kan de overgang tussen de achterzijde en de punt van het zadel smal worden gehouden (Y-vorm). Dat geeft meer bewegingsvrijheid voor het trappen.

Een doof gevoel tijdens het fietsen ontstaat bij mannen vaak door een hoge druk op het gevoelige perineum. Door verkeerd afgestelde, te smalle resp. te harde zadels drukt de punt van het zadel direct op de genitaliën. Dat belemmert de doorbloeding. De uitwendige genitaliën zijn zelden de reden voor klachten, omdat die kunnen uitwijken en niet door botstructuren worden samengedrukt.



Afbeelding 22: Drukpunten van het zadel, mannelijke anatomie

3.3.6 Zadelpen

De zadelpen dient niet uitsluitend voor de bevestiging van het zadel, maar ook voor een exacte afstelling van de optimale rijpositie. De zadelpen kan:

- de zithoogte in de zitbuis verstellen,
- het zadel horizontaal verstellen met een klemvoorziening, en
- de neiging van het zadel verstellen door het zwenken van de complete klemvoorziening van het zadel.

Een verzinkbare zadelpen is op het stuur voorzien van een afstandsbediening, waarmee de zadelpen, bv. bij stoppen voor een verkeerslicht, kan worden verlaagd en verhoogd.

3.3.6.1 Patentzadelpen

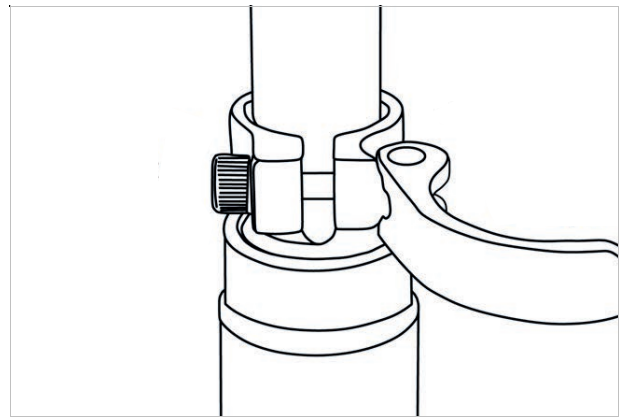


Afbeelding 23: Voorbeeld ergotec patentzadelpen met één of twee zadelklemmschroeven op de kop

Een patentzadelpen heeft een stijve verbinding tussen zadel en pen. Een patentzadelpen, die meer naar achter is gebogen, heet een offset-zadelpen. Met een offset-zadelpen kan de afstand tussen zadel en stuur worden vergroot.

Het zadel wordt bij een patentzadelpen met één of twee zadelklemmschroeven op de kop vastgezet. Het is aan te bevelen de draad van deze schroef in te vetten, om bij het aanhalen van de schroef voldoende klemspanning te kunnen bereiken.

Een patentzadelpen wordt ofwel met een snelspanner ofwel met een klemmschroef in de zitbuis vastgezet.



Afbeelding 24: Voorbeeld snelspanner

3.3.6.2 Verende zadelpen

Een verende zadelpen kan bij harde, afzonderlijke stoten de schok verminderen, zodat het rijcomfort aanzienlijk wordt verbeterd. Een verende zadelpen kan echter geen oneffenheden van de ondergrond compenseren.

Wanneer de zadelpen het enige veerelement is, vormt de complete pedelec de ongeveerde massa. Dat heeft een gunstig effect bij beladen reisfietsen of pedelecs met een kinderaanhangertje.

Een verende zadelpen heeft kleine, zwaarbelastbare glijlagers, geleidingen en gewrichten. Wanneer deze niet periodiek worden gesmeerd, neemt het verende vermogen af en treedt verhoogde slijtage op.

De voorspanning van een ongedempte verende zadelpen moet zo zijn afgesteld, dat deze nog niet onder het lichaamsgewicht inveert. Hierdoor wordt voorkomen, dat de verende zadelpen bij hogere trapfrequenties of "hoekig" trappen periodiek inveert en wipt.

Bij een gedempte verende zadelpen kan de veerhardheid geringer worden afgesteld. Hierdoor wordt gebruik gemaakt van de negatieve veerweg.

BY.SCHULZ, G2

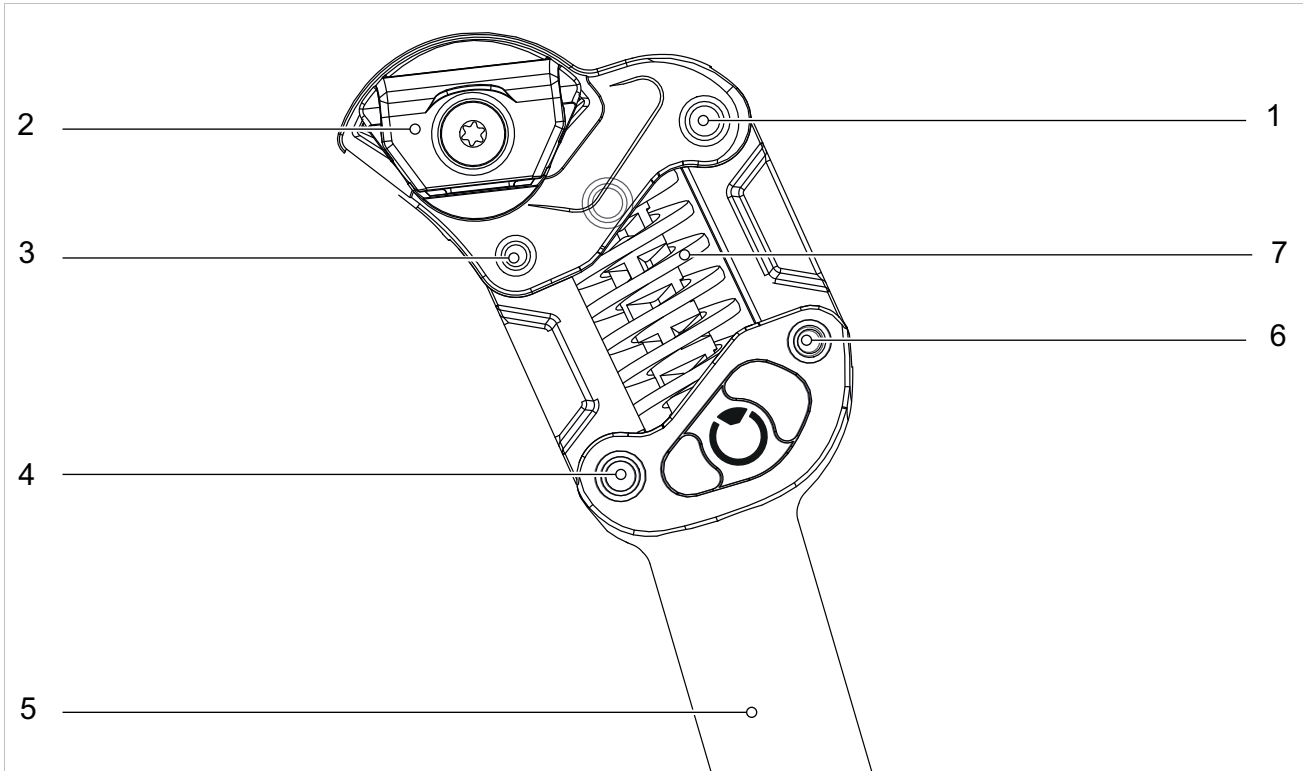
De verende parallellogram-zadelpen is ontwikkeld om maximaal rijcomfort te bieden. De vering is progressief, d.w.z. dat het systeem op lichte stoten licht reageert en op harde stoten met een toenemende veerweerstand.

Bij het inveren duikt de G.2 ST parallellogram-geveerde zadelpen tot ca. 18 mm naar achteren en ca. 22 mm omlaag.

Dankzij de toegepaste zwaarbelastbare veer van vlakke staaldraad en technische elastomeren

leiden zelfs harde stoten (bv. bij het rijden door diepe gaten in de weg) niet tot het doorslaan van de vering.

Bovendien wordt de uitveerbeweging achterwaarts gedempt door de halfbolvormige elastomeren in het kop- en basisdeel. Voor een optimale aanpassing van de G.2 aan het lichaamsgewicht en de rijstijl zijn eenvoudig uitwisselbare veerelementen met verschillende veerhardheden verkrijgbaar evenals dempers.



Afbeelding 25: Opbouw by.schulz zadelpen G2

- 1 Groot glijlager
- 2 Kop met fijne vertanding
- 3 Klein glijlager
- 4 Groot glijlager
- 5 Zadelpenbuis met basisdeel
- 6 Klein glijlager
- 7 Veer van vlakke staaldraad

3.3.7 Rem

Het remsysteem van een pedelec wordt primair bediend met de remhendels aan het stuur.

- Wanneer de linker remhendel wordt ingeknepen, wordt de rem op het voorwiel geactiveerd.
- Wanneer de rechter remhendel wordt ingeknepen, wordt de rem op het achterwiel geactiveerd.

De remmen dienen voor het regelen van de snelheid en tevens als noodstop. In geval van nood leidt het aantrekken van de remmen tot een snelle, veilige stop.

Het activeren van de rem via de remhendel gebeurt ofwel

- via de remhendel en een remkabel (mechanische rem) ofwel
- via de remhendel en een hydraulische remleiding (hydraulische rem).

3.3.7.1 Mechanische rem

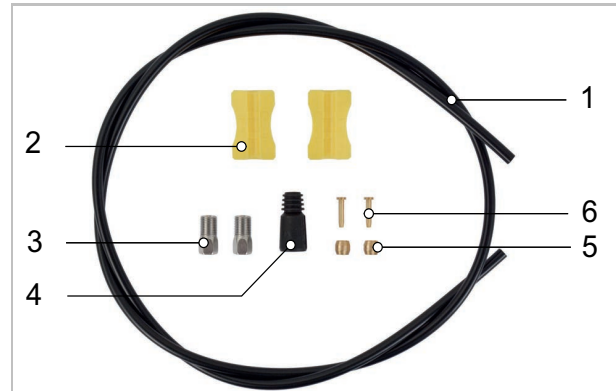
Via een draad binnenin de remkabel (ook bowdenkabel genoemd) is de remhendel verbonden met de rem.



Afbeelding 26: Opbouw bowdenkabel

3.3.7.2 Hydraulische rem

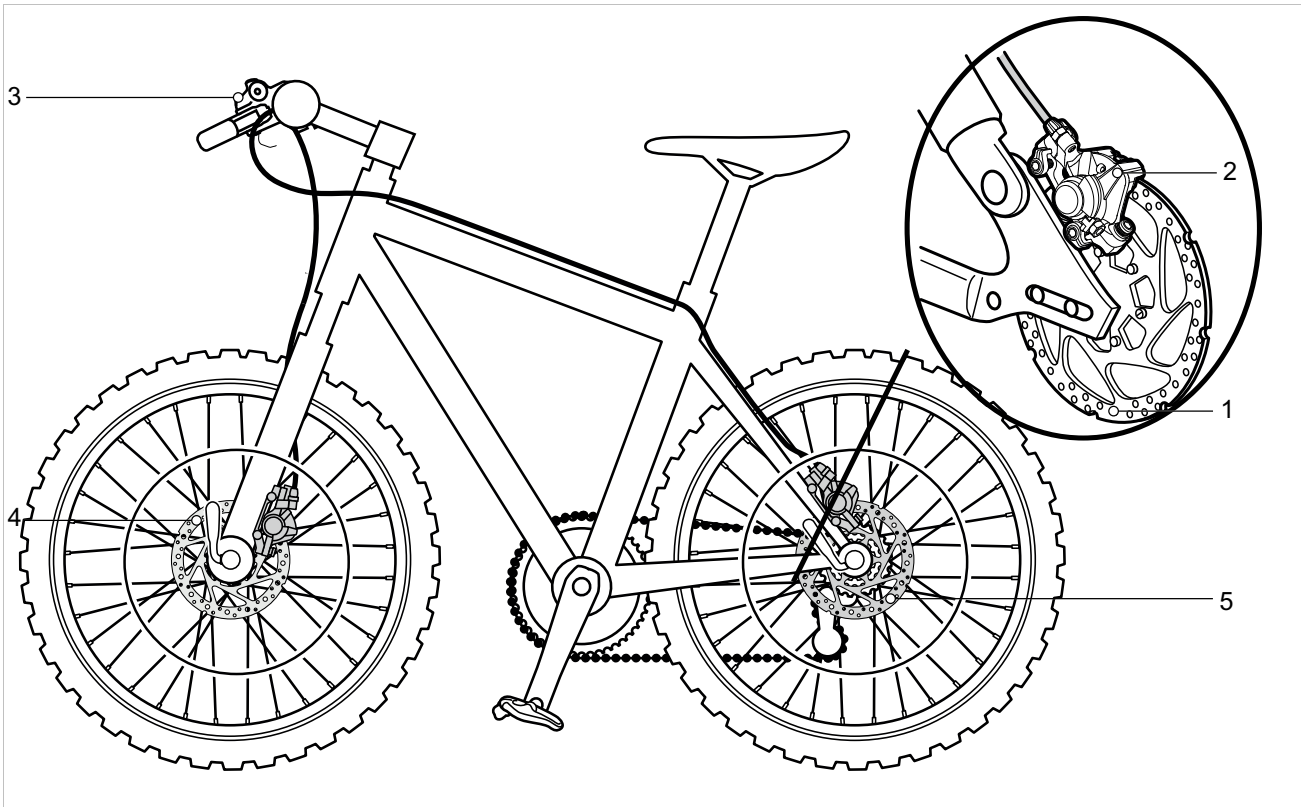
In een gesloten slangenstelsel bevindt zich remvloeistof. Wanneer de remhendel wordt ingeknepen, wordt via de remvloeistof de rem op het wiel geactiveerd.



Afbeelding 27: Onderdelen van de remleiding

- | | |
|---|---------------|
| 1 | Remleiding |
| 2 | Leidinghouder |
| 3 | Wartel |
| 4 | Afdekkap |
| 5 | Olive |
| 6 | Insert pin |

3.3.7.3 Schijfrem



Afbeelding 28: Remsysteem met schijfrem, voorbeeld

- 1 Remschijf
- 2 Remzadel met remvoeringen
- 3 Stuur met remhendel
- 4 Remschijf voorwiel
- 5 Remschijf achterwiel

Bij een pedelec met schijfrem is de remschijf vast verbonden met de naaf.

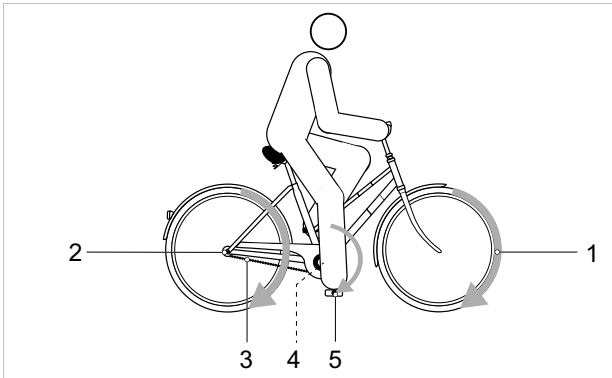
Door te trekken aan de remhendel wordt de remdruk opgebouwd. Door middel van de remvloeistof wordt de druk via de remleidingen naar de cilinders op het remzadel geleid.

De remkracht wordt door middel van een overbrenging versterkt en op de remvoeringen overgebracht. Deze remmen de remschijf mechanisch af. Wanneer de remhendel wordt ingeknepen, worden de remvoeringen tegen de remschijf gedrukt en wordt de beweging van wiel afgeremd tot stilstand.

3.3.8 Mechanisch aandrijfsysteem

De pedelec kan net als een fiets met spierkracht worden aangedreven.

De kracht, die door het trappen op de pedalen in de rijrichting wordt uitgeoefend, drijft het voorste kettingwiel aan. Via de ketting of de riem wordt de kracht overgedragen op het achterste kettingwiel en vervolgens op het achterwiel.



Afbeelding 29: Schema mechanisch aandrijfsysteem

- 1 Rijrichting
- 2 Ketting of riem
- 3 Achterste kettingblad of riemschijf
- 4 Voorste kettingblad of riemschijf
- 5 Pedaal

De pedelec is voorzien van een kettingaandrijving of een riemaandrijving.

3.3.8.1 Opbouw kettingaandrijving



Afbeelding 30: Schema kettingaandrijving met derailleur

- 1 Derailleur
- 2 Ketting

De kettingaandrijving is compatibel met een

- terugtraprem,
- versnellingsnaaf, of
- derailleur.

3.3.8.2 Opbouw riemaandrijving



Afbeelding 31: Schema riemaandrijving

- 1 Voorste riemschijf
- 2 Achterste riemschijf
- 3 Riem

De riemaandrijving is compatibel met een

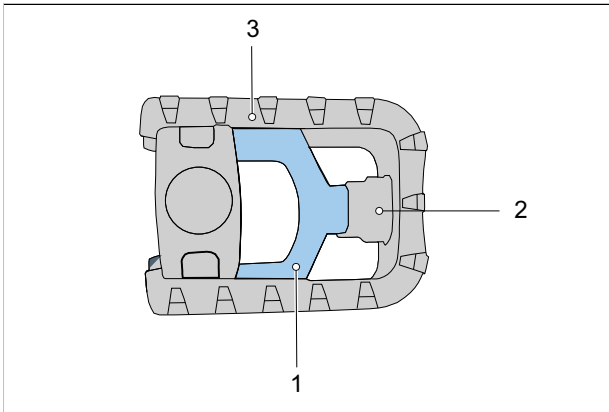
- terugtraprem, en
- versnellingsnaaf.

De riemaandrijving is niet compatibel met een derailleur.

3.3.8.3 Vouwpedaal

Het vouwpedaal mag uitsluiten met de voeten worden gebruikt. Via de voet wordt de spierkracht naar het mechanische aandrijfsysteem geleid en wordt het voertuig aangedreven.

Het vouwpedaal kan worden ingeklapt. Door het omhoog te klappen steekt het vouwpedaal minder ver uit buiten de crank. Met opgeklapte pedalen kan het voertuig makkelijker worden getransporteerd en heeft het bij parkeren en opslag minder ruimte nodig.



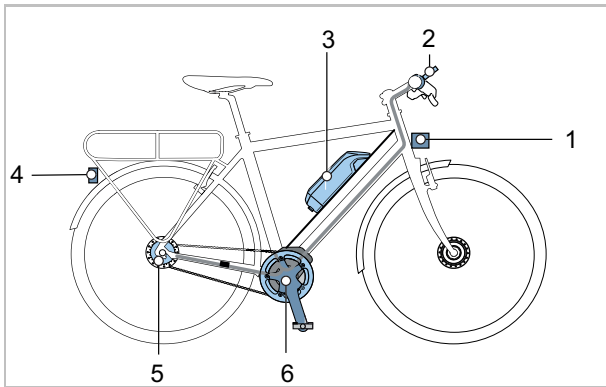
Afbeelding 32: Pedaal met pedaalvouwgrendel (1)

Om het vouwpedaal te kunnen opklappen is het voorzien van een ontgrendelingsmechanisme met pedaalvouwgrendel (1) en een niet-zichtbare, inwendige veer.

Om losdraaien te voorkomen is het linker pedaal voorzien van linkse draad en de rechter crank van rechtse draad. Het vouwpedaal heeft standaard schroefdraad 9/16" x 20.

3.3.9 Elektrisch aandrijfsysteem

De pedelec is naast het mechanische aandrijfsysteem voorzien van een elektrisch aandrijfsysteem.



Afbeelding 33: Schema elektrisch aandrijfsysteem met elektrische onderdelen

- | | |
|---|---|
| 1 | Koplamp |
| 2 | Boordcomputer |
| 3 | PowerPack accu |
| 4 | Achterlicht |
| 5 | Elektrische versnelling (optioneel) |
| 6 | Motor |
| 7 | Een oplader, die op accu is afgestemd (niet afgebeeld). |

3.3.9.1 Motor

Zodra de benodigde spierkracht tijdens het trappen een bepaald niveau overstijgt, schakelt de motor licht bij en ondersteunt deze de trapbeweging. De motorkracht komt overeen met het ingestelde ondersteuningsniveau.

De motor schakelt automatisch uit zodra de berijder of berijdster niet meer op de pedalen trapt, de temperatuur buiten het toegestane bereik ligt, er sprake is van overbelasting of de uitschakelsnelheid van 25 km/h is bereikt.

Er kan een duwondersteuning worden geactiveerd. De snelheid is afhankelijk van de ingeschakelde versnelling. Zolang de berijder of berijdster de duwondersteuningstoets op het stuur indrukt, drijft de motor de pedelec aan op loopsnelheid. De snelheid kan maximaal 6 km/h bedragen. Bij het loslaten van de duwondersteuningstoets stopt het elektrische aandrijfsysteem. De pedelec beschikt niet over een aparte nood-uit. De motor kan in geval van nood worden gestopt door de boordcomputer te verwijderen. De mechanische remmen dienen als noodstopvoorziening en leiden tot een snelle en veilige stop in noodgevallen.

3.3.9.2 Oplader

Bij elke pedelec wordt een oplader meegeleverd. Doorgaans kunnen alle opladers van het merk BOSCH worden gebruikt:

- de 2A Compact Charger,
- de 4A Standard Charger en
- de 6A Fast Charger.

Neem de gebruikshandleiding in paragraaf 11.4 Documenten in acht.

3.3.10 Verlichting

Bij geactiveerde rijverlichting zijn de koplamp en het achterlicht beide ingeschakeld.

3.3.10.1 Accu

BOSCH accu's zijn lithium-ion-accu's, die conform de huidige stand der techniek zijn ontwikkeld en gemaakt. Elke accucel wordt beschermd door middel van een stalen mantel in de kunststof accubehuizing. Van toepassing zijnde veiligheidsnormen worden aangehouden. De accu is voorzien van een ingebouwde beschermingsregeling. Deze is afgestemd op oplader en pedelec. De temperatuur van de accu wordt continu bewaakt. De accu is beveiligd tegen diepontlading, overbelading, oververhitting en kortsluiting. Zo nodig schakelt de accu automatisch uit door middel van een beveiligingsschakeling.

In geladen toestand heeft de accu een hoge energie-inhoud. Zie voor gedragsregels voor een veilige omgang hoofdstuk 2 Veiligheid en paragraaf 6.9 Accu. Wanneer het elektrische aandrijfsysteem 10 minuten lang niet wordt gebruikt en er niet op toetsen op de boordcomputer of de bediening wordt gedrukt, schakelen het elektrische aandrijfsysteem en de accu automatisch uit om energie te besparen.

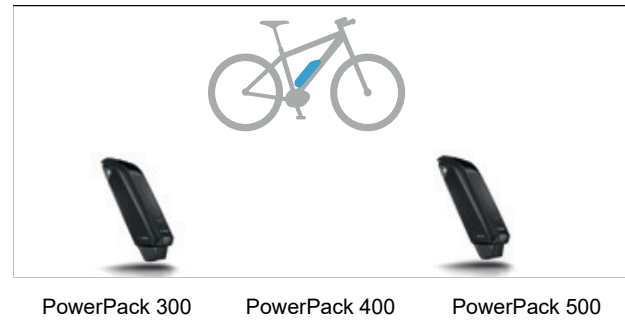
De levensduur van de accu wordt beïnvloed door de aard en duur van de belasting. Zoals elke lithium-ion-accu verouderd de accu op natuurlijke wijze, zelfs wanneer deze niet wordt gebruikt. De levensduur van de accu kan worden verlengd door goed met de accu om te gaan en deze bij de juiste temperatuur op te slaan. Ook bij een goede omgang neemt de laadcapaciteit van de accu na verloop van tijd af. Een aanmerkelijk kortere gebruiksduur na het opladen is een teken dat de accu het einde van zijn levensduur nadert.

Met afnemende temperatuur neemt de capaciteit van de accu af, omdat de elektrische weerstand toeneemt. In de winter moet bij lage temperaturen rekening worden gehouden met een vermindering van het gangbare bereik. Bij lange ritten bij lage temperaturen is het aan te bevelen een thermische bescherming te gebruiken.

Elke accu is voorzien van een slot.

3.3.10.2 Frame-accu

Er kunnen 3 verschillende frame-accu's zijn gemonteerd:



Afbeelding 34: Overzicht frame-accu



Afbeelding 35: Detail frame-accu

- | | |
|---|-----------------------------|
| 1 | Accubehuizing |
| 2 | Accuslot |
| 3 | Accusleutel |
| 4 | Aan/uit-toets (accu) |
| 5 | Laadtoestandweergave (accu) |
| 6 | Afdekking laadaansluiting |
| 7 | Laadaansluiting |

3.3.10.3 Boordcomputer

De pedelec is voorzien van een BOSCH Intuvia boordcomputer.

De boordcomputer stuurt het aandrijfsysteem aan en toont de rijgegevens.

Het elektrische aandrijfsysteem kan worden uitgeschakeld door de boordcomputer te verwijderen.

De accu voedt de boordcomputer wanneer deze in de houder zit, er een voldoende opgeladen accu op pedelec is gemonteerd en het elektrische aandrijfsysteem is ingeschakeld. Wanneer de boordcomputer uit de houder wordt verwijderd, wordt deze gevoed met een boordcomputeraccu. De boordcomputeraccu kan niet worden vervangen.



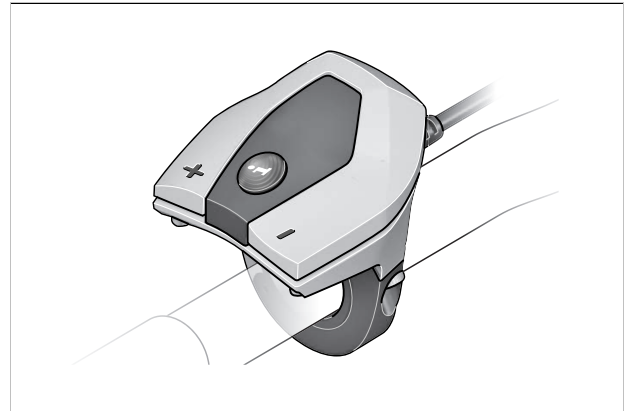
Afbeelding 36: BOSCH Intuvia boordcomputer

USB-aansluiting

Onder het rubberen klepje aan de rechterzijde van de boordcomputer bevindt zich een USB-aansluiting.

3.3.10.4 Bediening

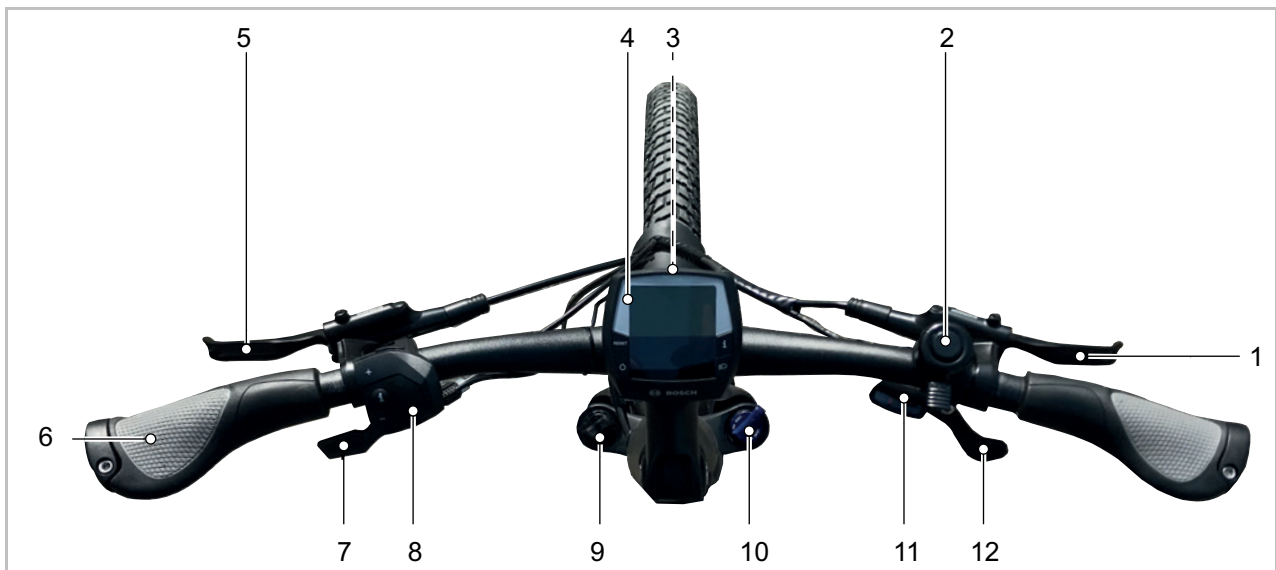
Het elektrische aandrijfsysteem wordt aangestuurd via de bediening.



Afbeelding 37: Overzicht bediening

3.4 Beschrijving van besturing en weergaven

3.4.1 Stuur

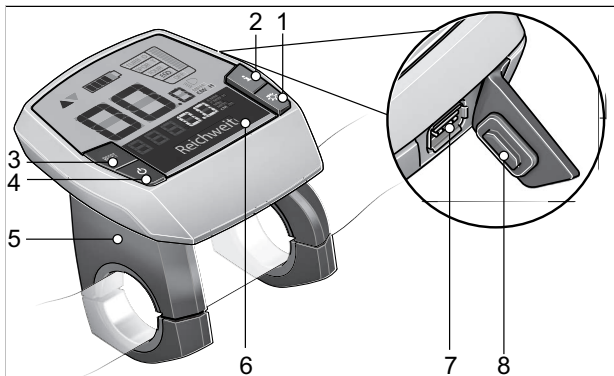


Afbeelding 38: Detailaanzicht stuur met BOSCH Intuvia boordcomputer, voorbeeld

- 1 Handrem achterwiel
- 2 Bel
- 3 Koplamp
- 4 Boordcomputer
- 5 Handrem voorwiel
- 6 Handvat
- 7 Afstandsbediening zadelpen (optioneel)
- 8 Bediening
- 9 Afstelwiel sag (optioneel)
- 10 Vorkblokkering, lockout (optioneel)
- 11 Schakelweergave
- 12 Schakelhendel

3.4.2 Boordcomputer

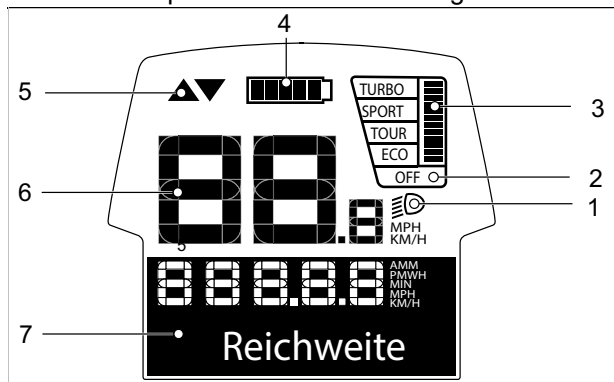
De boordcomputer wordt bediend met vier toetsen op de behuizing en de toetsen van de bediening.



Afbeelding 39: Opbouw BOSCH Intuvia boordcomputer

- 1 Rijverlichtingtoets
- 2 Info-toets (boordcomputer)
- 3 RESET-toets
- 4 Aan/uit-toets (boordcomputer)
- 5 Boordcomputerhouder
- 6 Boordcomputer
- 7 USB-aansluiting
- 8 Beschermklep USB-aansluiting

De boordcomputer heeft zeven weergaven:



Afbeelding 40: Overzicht weergave boordcomputer

- 1 Weergave rijverlichting, zie paragraaf [3.4.2.1](#)
- 2 Weergave ondersteuningsniveau, zie paragraaf [3.4.2.2](#)
- 3 Weergave gevraagd motorvermogen, zie paragraaf [3.4.2.4](#)
- 4 Laadtoestandweergave (boordcomputer), zie paragraaf [3.4.2.3](#)
- 5 Weergave schakeltip, zie paragraaf [3.4.2.5](#)
- 6 Weergave tachometer, zie paragraaf [3.4.2.6](#)
- 7 Functieweergave, zie paragraaf [3.4.2.7](#)

3.4.2.1 Weergave rijverlichting

Bij geactiveerde rijverlichting brandt de weergave rijverlichting.

3.4.2.2 Weergave ondersteuningsniveau

Hoe hoger het geselecteerde ondersteuningsniveau, hoe meer het elektrische aandrijfsysteem ondersteunt bij het trappen. Onderstaande ondersteuningsniveaus zijn beschikbaar.

Ondersteunings-niveau	Gebruik
TURBO	Maximale ondersteuning tot hoge trapfrequenties, voor sportief rijden.
SPORT	Krachtige ondersteuning voor sportief rijden op bergachtige routes en in de stad.
TOUR	Gelijkmatige ondersteuning voor lange ritten
ECO	Geringe ondersteuning voor een maximaal bereik bij maximale efficiency.
OFF	Bij ingeschakeld aandrijfsysteem is de motorondersteuning uitgeschakeld. De pedelec kan als een normale fiets worden voortbewogen door te trappen. De duwondersteuning is gedeactiveerd.

Tabel 12: Overzicht ondersteuningsniveaus, standaard

Voor aandrijvingen van de Performance Line CX is tevens het ondersteuningsniveau eMTB MODE beschikbaar. In de eMTB MODE worden de ondersteuningsfactor en het koppel dynamisch aangepast, afhankelijk van de trapkracht op de pedalen. Indien de pedelec is voorzien van EMTB MODE, verschijnt kort EMTB MODE wanneer het ondersteuningsniveau SPORT wordt geselecteerd

Ondersteunings-niveau	Gebruik
TURBO	Maximale ondersteuning tot hoge trapfrequenties voor sportief rijden
eMTB	Optimale ondersteuning op elk terrein, sportief wegrijden, verbeterde dynamiek, maximale performance.
TOUR	Gelijkmatige ondersteuning voor lange ritten
ECO	Geringe ondersteuning voor een maximaal bereik bij maximale efficiency.


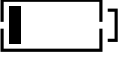

Tabel 13: Overzicht ondersteuningsniveaus, eMTB mode

Ondersteuningsniveau	Gebruik
OFF	Bij ingeschakeld aandrijfsysteem is de motorondersteuning uitgeschakeld. De pedelec kan als een normale fiets worden voortbewogen door te trappen. De duwondersteuning is gedeactiveerd.

Tabel 13: Overzicht ondersteuningsniveaus, eMTB mode

3.4.2.3 Laadtoestandweergave (boordcomputer)

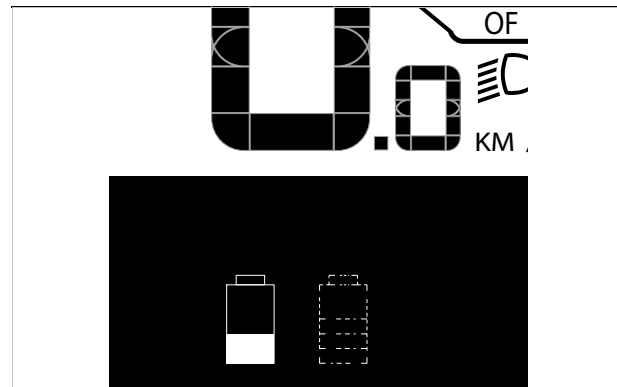
De laadtoestandweergave geeft de laadtoestand aan van de pedelecaccu, niet die van de interne boordcomputeraccu. Wanneer de boordcomputer uit de houder wordt genomen, blijft het laatste weergegeven laadtoestand behouden. Op het display komt elk streepje van het accupictogram overeen met 20% capaciteit.

Pictogram	Betekenis
	De accu is volledig opgeladen.
	De accu moet worden bijgeladen.
	De LED's van de laadtoestandweergave gaan uit. De capaciteit voor ondersteuning van de aandrijving is verbruikt en de ondersteuning wordt geleidelijke uitgeschakeld. De resterende capaciteit wordt gebruikt voor de verlichting en de boordcomputer. De weergave knippert. De capaciteit van de pedelecaccu is nog voldoende om de verlichting 2 uur te laten branden. Dit is zonder rekening te houden met andere verbruikers (bv. automatische versnelling, opladen van externe apparaten via de USB-aansluiting).

Tabel 14: Overzicht laadtoestandweergave

Wanneer een pedelec wordt gebruikt met twee accu's, geeft de laadtoestandweergave de resterende capaciteit van beide accu's aan.

Wanneer beide accu's van een pedelec worden opgeladen, wordt met de functieweergave de voortgang van het laadproces van beide accu's weergegeven. Welke van beide accu's wordt opgeladen, kan worden gezien aan de knipperende weergave op de accu.



Afbeelding 41: De linker accu wordt opgeladen

De laadtoestand van de accu kan tevens worden afgelezen aan de hand van de LED's van de laadtoestandweergave (accu).

3.4.2.4 Weergave gevraagd motorvermogen

Wanneer de motor actief is, wordt de weergave gevraagd motorvermogen op het boordcomputerdisplay weergegeven. Het maximale motorvermogen hangt af van het geselecteerde ondersteuningsniveau. Een lange balk betekent een hoog stroomverbruik.

3.4.2.5 Weergave schakeltip

Bij trapfrequenties boven 50 omwentelingen per minuut wordt een optimale efficiency van de aandrijfeenheid bereikt. Zeer langzaam trappen kost juist veel energie. Door de juiste versnelling te kiezen, kunnen met dezelfde krachtsinspanning zowel de snelheid als het bereik worden vergroot.

De schakeltip reageert op te langzaam of te snel trappen en adviseert om over te schakelen.

- ✓ De schakeltip moet in de systeeminstellingen zijn ingeschakeld.

Pictogram	Gebruik
▲	Trapfrequentie te hoog; een hogere versnelling wordt aanbevolen
▼	Trapfrequentie te laag; een lagere versnelling wordt aanbevolen

Tabel 15: Pictogrammen van de schakeltip

3.4.2.6 Tachometerweergave

De tachometerweergave geeft de huidige snelheid weer.

In de systeeminstellingen kan worden geselecteerd of de snelheid in kilometers of mijlen wordt weergegeven.

3.4.2.7 Functieweergave

De functieweergave geeft teksten en waarden aan. Er worden drie verschillende typen informatie weergegeven:

- reisinformatie,
- systeeminstellingen en -informatie, en
- systeemmeldingen.

3.4.2.8 Reisinformatie

Afhankelijk van de pedelec toont de functieweergave tot zeven typen reisinformatie. De getoonde reisinformatie kan worden gewisseld.

Weergave	Functie
TIJD	Huidige tijd
MAXIMUM	De bereikte maximale snelheid sinds de laatste RESET
GEMIDDELDE	De bereikte gemiddelde snelheid sinds de laatste RESET
RIJTIJD	De rijtijd sinds de laatste RESET
BEREIK	Het geschatte bereik bij de huidige laadtoestand
AFSTAND TOTAAL	De totale afgelegde afstand (niet wijzigbaar)
AFSTAND	De afgelegde afstand sinds de laatste RESET

Tabel 16: Reisinformatie

3.4.2.9 Aanvullende reisinformatie

Geldt uitsluitend voor SHIMANO DI2 automatische versnellingsnaaf

In de functieweergave zijn aanvullend onderstaande functies beschikbaar:

Weergave	Wijziging
AUTO: AAN / AUTO: UIT	Via dit menuonderdeel wordt getoond of de automatische stand is in- of uitgeschakeld.

Tabel 17: Aanvullende reisinformatie SHIMANO DI2 automatische versnellingsnaaf

Geldt uitsluitend voor eShift met handmatige SHIMANO DI2 versnellingsnaaf.

In de functieweergave zijn aanvullend onderstaande functies beschikbaar:

Weergave	Wijziging
VERSNELLING	Op de boordcomputer wordt de huidige ingeschakelde versnelling getoond. Elke keer bij het overschakelen wordt de nieuw ingeschakelde versnelling kort op de boordcomputer weergegeven.

Tabel 18: Aanvullende reisinformatie eShift met handmatige SHIMANO DI2 versnellingsnaaf

Geldt uitsluitend voor eShift met SHIMANO DI2 automatische versnellingsnaaf.

In de functieweergave zijn aanvullend onderstaande functies beschikbaar:

Weergave	Wijziging
VERSNELLING	Op de boordcomputer wordt de huidige ingeschakelde versnelling getoond. Elke keer bij het overschakelen wordt de nieuw ingeschakelde versnelling kort op de boordcomputer weergegeven.

Tabel 19: Aanvullende reisinformatie eShift met SHIMANO DI2 automatische versnellingsnaaf

Geldt uitsluitend voor eShift met NuVinci HISync/ENVILO met Optimized HISync

In de functieweergave zijn aanvullend onderstaande functies beschikbaar:

Weergave	Wijziging
±NUVINCI TRAPFREQ. / ±NUVINCI VERSNEL- LING	Op de boordcomputer wordt de huidige ingeschakelde versnelling getoond. Elke keer bij het overschakelen wordt de nieuw ingeschakelde versnelling kort op de boordcomputer weergegeven. De standaardinstelling is ±NuVinci trapfreq.

Tabel 20: Aanvullende reisinformatie eShift met NuVinci HISync/ENVILO met Optimized HISync

Geldt uitsluitend voor eShift met ROHLOFF E-14 Speedhub 500/14

In de functieweergave zijn aanvullend onderstaande functies beschikbaar:

Weergave	Wijziging
VERSNELLING	Op de boordcomputer wordt de huidige ingeschakelde versnelling getoond. Elke keer bij het overschakelen wordt de nieuw ingeschakelde versnelling kort op de boordcomputer weergegeven.

Tabel 21: Aanvullende reisinformatie eShift met ROHLOFF E-14 Speedhub 500/14

3.4.2.10 Systeeminstellingen en -informatie

Om de systeeminstellingen en -informatie te zien, moeten de systeeminstellingen worden geopend. De waarden van de systeeminstellingen kunnen wel worden gewijzigd, maar niet die van de systeem informatie.

Weergave	Functie
Wijzigbare systeeminstellingen	
- TIJD +	Tijd wijzigen
- BANDEN CIRCUM. +	Wielomtrek in mm
- NEDERLANDS +	De taal wijzigen
- EENHEID KM/MI +	Selecteren of snelheid en afstand in kilometers of mijlen worden weergegeven
- TIJDFORMAAT +	Selecteren of de tijd in 12-uurs- of 24-uurs-format wordt weergegeven
- SCHAKELTIP UIT +	Schakel tip in- en uitschakelen
Niet wijzigbare systeeminstellingen	
GEbruIKSDUUR TOTAAL	De totale rijtijd
DISPL. VX.X.X.X	Softwareversie boordcomputer
DU VX.X.X.X	Softwareversie aandrijfsysteem
DU SN XXXXXXXX/XXX	Serienummer aandrijfsysteem
DU PN XXXXXXXXXXX	Typenummer van de aandrijfeenheid
SERVICE MM/JJJJ	(alternatief) vastgelegde servicedatum
SERV. XX KM/MI	(alternatief) vastgelegde service
BAT. VX.X.X.X	Softwareversie
1.BAT VX.X.X.X	Softwareversie
2.BAT VX.X.X.X	Softwareversie

Tabel 22: Systeeminstellingen

3.4.2.11 Aanvullende systeeminstellingen

Geldt uitsluitend voor eShift met SHIMANO DI2 automatische versnellingsnaaf.

Weergave	Wijziging
– Startversnelling +	Hier kan de wegrijversnelling worden bepaald. In de stand – – wordt de automatische terugschakelfunctie uitgeschakeld. Dit menuonderdeel wordt uitsluitend weergegeven wanneer de boordcomputer zich in de houder bevindt.
Versn.aanpassing	In dit menuonderdeel kan een fijnafstelling van de SHIMANO DI2 worden uitgevoerd. Het vooraf bepaalde instelbereik staat beschreven in de gebruikshandleiding van de fabrikant. Voer de fijnafstelling uit zodra er ongewone geluiden klinken uit de versnellingsnaaf. Dit menuonderdeel wordt uitsluitend weergegeven wanneer de boordcomputer zich in de houder bevindt.
Gear vx.x.x.x:	Dit is de softwareversie van de versnelling. Dit menuonderdeel wordt uitsluitend weergegeven wanneer de boordcomputer zich in de houder bevindt. Dit menuonderdeel verschijnt uitsluitend in combinatie met een elektronische versnelling.

Tabel 23: Systeeminstellingen wijzigen

Geldt uitsluitend voor eShift met handmatige SHIMANO DI2 versnellingsnaaf.

Weergave	Wijziging
– Startversnelling +	Hier kan de wegrijversnelling worden bepaald. In de stand – – wordt de automatische terugschakelfunctie uitgeschakeld. Dit menuonderdeel wordt uitsluitend weergegeven wanneer de boordcomputer zich in de houder bevindt.
Versn.aanpassing	In dit menuonderdeel kan een fijnafstelling van de SHIMANO DI2 worden uitgevoerd. Het vooraf bepaalde instelbereik staat beschreven in de gebruikshandleiding van de fabrikant. Voer de fijnafstelling uit zodra er ongewone geluiden klinken uit de versnellingsnaaf. Dit menuonderdeel wordt uitsluitend weergegeven wanneer de boordcomputer zich in de houder bevindt.
Gear vx.x.x.x:	Dit is de softwareversie van de versnelling. Dit menuonderdeel wordt uitsluitend weergegeven wanneer de boordcomputer zich in de houder bevindt. Dit menuonderdeel verschijnt uitsluitend in combinatie met een elektronische versnelling.

Tabel 24: Systeeminstellingen wijzigen

Geldt uitsluitend voor eShift met SHIMANO DI2 automatische versnellingsnaaf.

Weergave	Wijziging
Versn.aanpassing	In dit menuonderdeel kan een fijnafstelling van de SHIMANO DI2 worden uitgevoerd. Het vooraf bepaalde instelbereik staat beschreven in de gebruikshandleiding van de fabrikant. Voer de fijnafstelling uit zodra er ongewone geluiden klinken uit de versnellingsnaaf. Dit menuonderdeel wordt uitsluitend weergegeven wanneer de boordcomputer zich in de houder bevindt.
Versn. herstel	Met dit menuonderdeel kan de versnelling worden gereset, wanneer dit los is geweest, bv. door een klap tegen de versnelling of een val. Het resetten van de versnelling staat beschreven in de gebruikshandleiding van de fabrikant van de versnelling. Dit menuonderdeel wordt uitsluitend weergegeven wanneer de boordcomputer zich in de houder bevindt.
Gear vx.x.x.x:	Dit is de softwareversie van de versnelling. Dit menuonderdeel wordt uitsluitend weergegeven wanneer de boordcomputer zich in de houder bevindt. Dit menuonderdeel verschijnt uitsluitend in combinatie met een elektronische versnelling.

Tabel 25: Systeeminstellingen wijzigen

Geldt uitsluitend voor eShift met NuVinci HISync/ENVILO met Optimized HISync

Weergave	Wijziging
Versnell. calibr.	Hier wordt de kalibratie van de traploze versnelling uitgevoerd. Tijdens het rijden kan bij storingen een kalibratie vereist worden. Dit menuonderdeel wordt uitsluitend weergegeven wanneer de boordcomputer zich in de houder bevindt. <ul style="list-style-type: none"> ▶ Bevestig de kalibratie door te drukken op de toets "Verlichting". ▶ Volg de aanwijzingen.
Gear vx.x.x.x:	Dit is de softwareversie van de versnelling. Dit menuonderdeel wordt uitsluitend weergegeven wanneer de boordcomputer zich in de houder bevindt. Dit menuonderdeel verschijnt uitsluitend in combinatie met een elektronische versnelling.

Tabel 26: Systeeminstellingen wijzigen

**Geldt uitsluitend voor eShift met ROHLOFF
E-14 Speedhub 500/14.**

Weergave	Wijziging
Startversnelling	Hier kan de wegrijversnelling worden bepaald. In de stand – – wordt de automatische terugschakelfunctie uitgeschakeld. Dit menuonderdeel wordt uitsluitend weergegeven wanneer de boordcomputer zich in de houder bevindt.
Gear vx.x.x.x:	Dit is de softwareversie van de versnelling. Dit menuonderdeel wordt uitsluitend weergegeven wanneer de boordcomputer zich in de houder bevindt. Dit menuonderdeel verschijnt uitsluitend in combinatie met een elektronische versnelling.

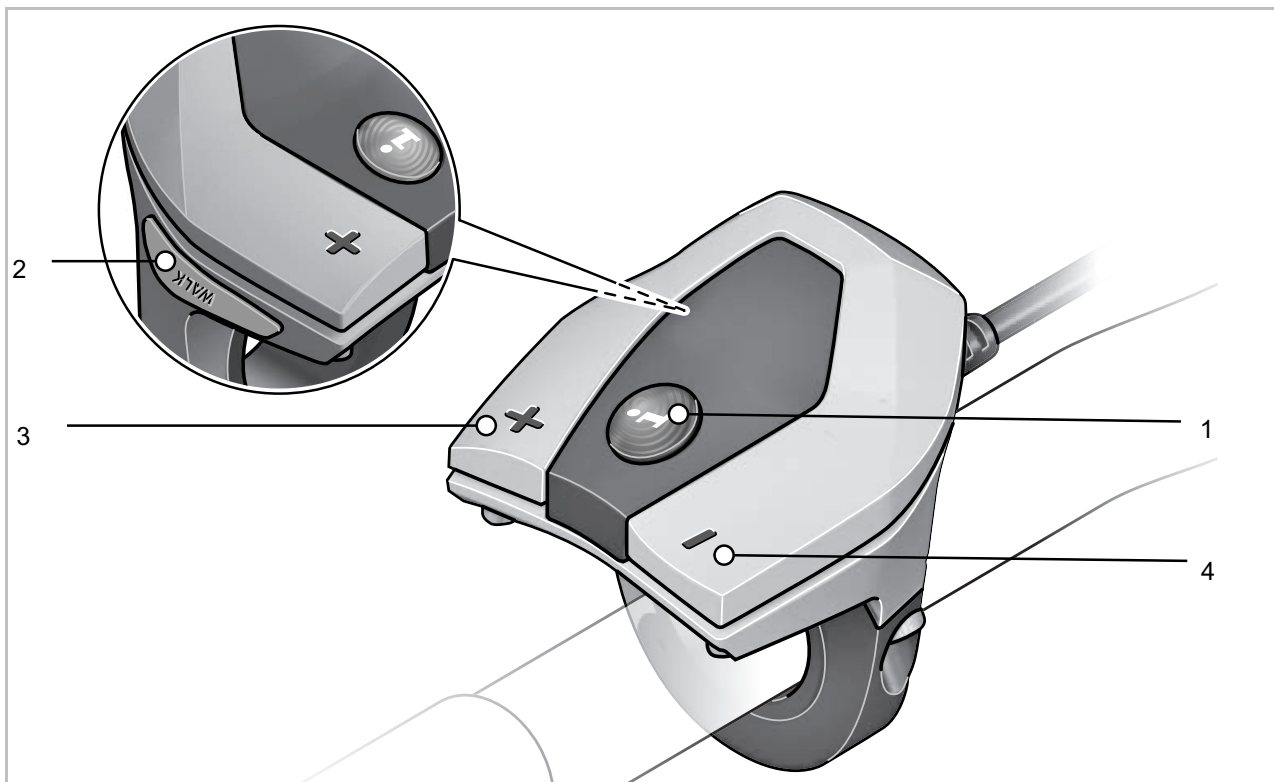
Tabel 27: Systeeminstellingen wijzigen

3.4.2.12 Systeemmelding

Het aandrijfsysteem bewaakt zichzelf continu en geeft een gedetecteerde storing aan als systeemmelding met behulp van een getal. Afhankelijk van de aard van de storing schakelt het systeem zichzelf zo nodig automatisch uit. Informatie en een tabel met alle systeemmeldingen bevindt zich in paragraaf 6.2.

3.4.3 Bediening

De boordcomputer wordt bediend met de vier toetsen van de bediening.

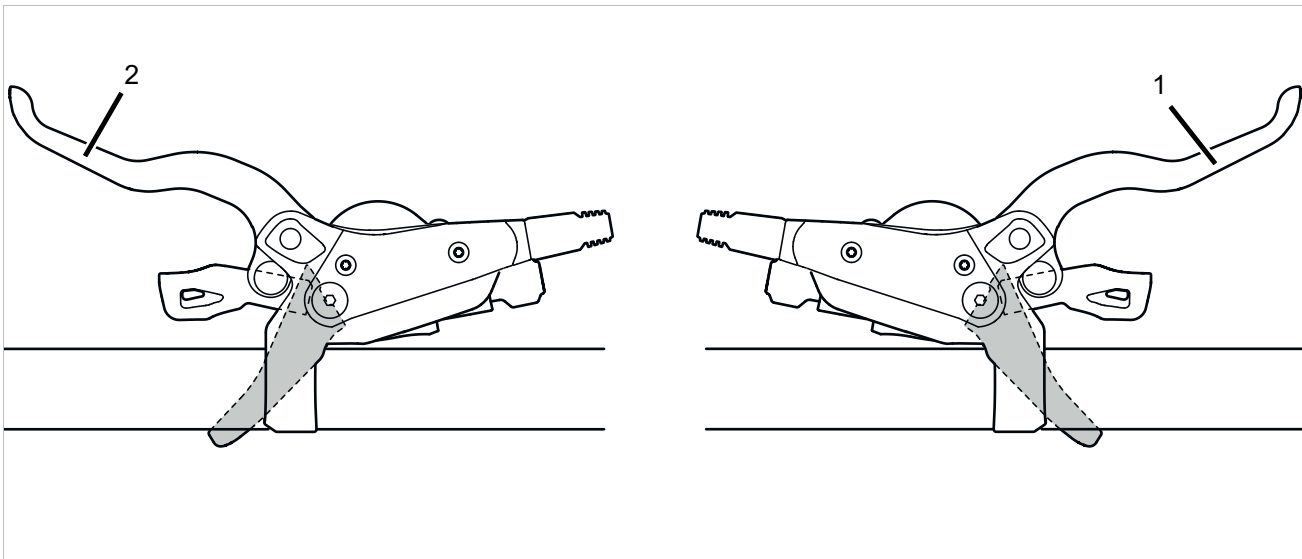


Afbeelding 42: Overzicht bediening BOSCH

- 1 Info-toets (bediening)
- 2 Duwondersteuningstoets
- 3 Plus-toets (bediening)
- 4 Min-toets (bediening)

3.4.4 Handrem

Links en rechts op het stuur bevindt zich een handrem.



Afbeelding 43: Handrem achterwiel (1) en voorwiel (2), voorbeeld SHIMANO rem

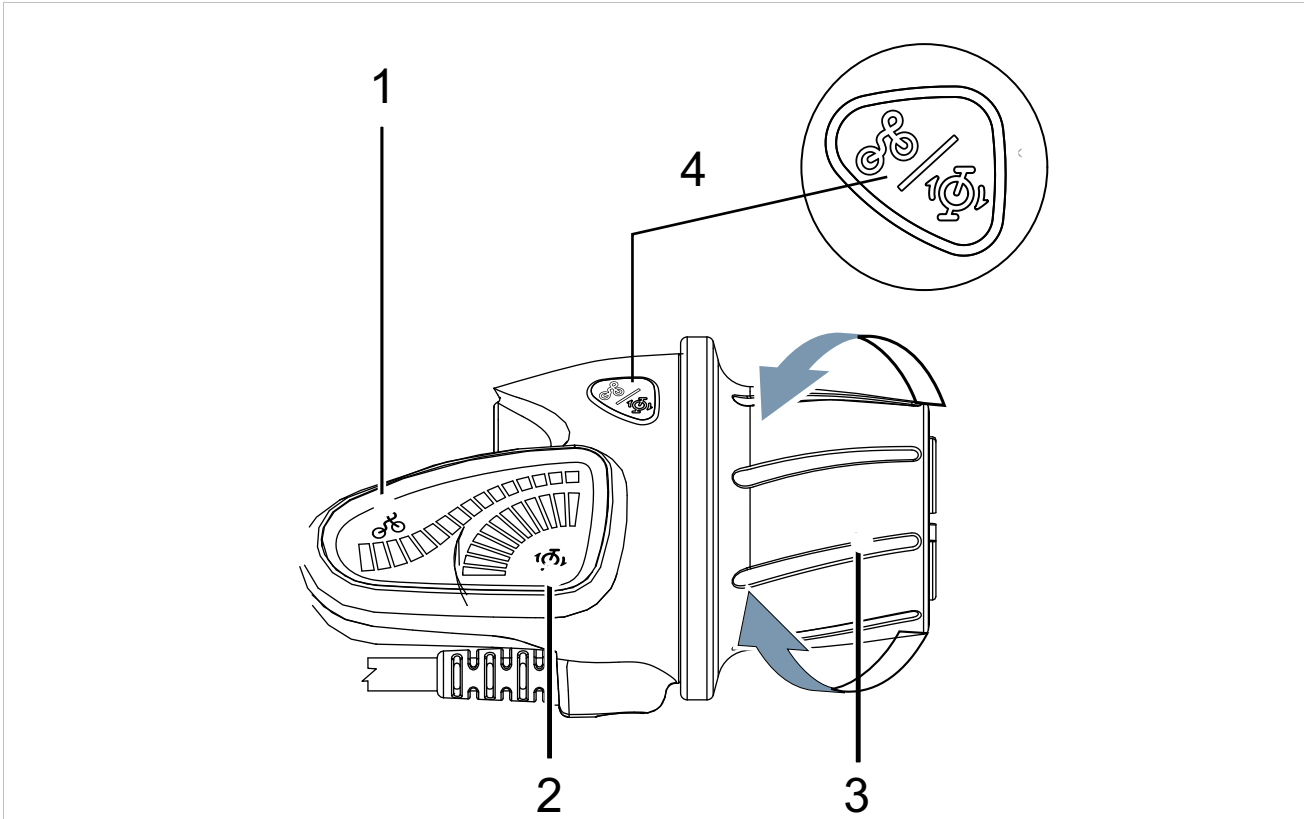
De linker handrem (2) stuurt de voorwielrem aan.

De rechter handrem (1) stuurt de achterwielrem aan.

3.4.4.1 Versnellingsnaaf ENVIOLO

Geldt uitsluitend voor voertuigen met deze uitrusting

Het Automatic+ systeem is in het aandrijfsysteem geïntegreerd en biedt de mogelijkheid tot automatisch schakelen. Tot de automatische ENVIOLO versnelling behoort een draaibare handvatschakelaar met weergave.



Afbeelding 44: ENVIOLO draaibaar handvat met weergave

- 1 Weergave handmatig schakelen
- 2 Weergave automatisch schakelen
- 3 Draaibaar handvat
- 4 Standtoets

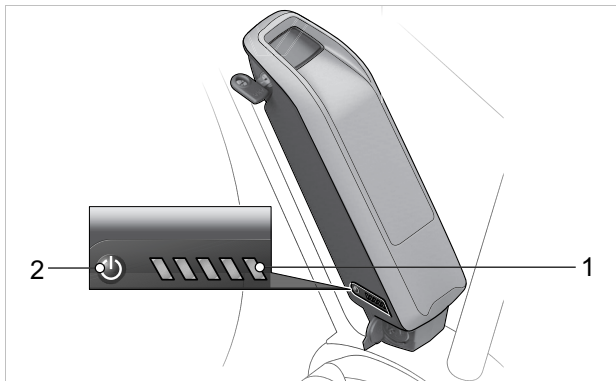
Er kan worden gekozen uit automatisch of handmatig schakelen.

In de automatische stand past het systeem het verzet automatisch aan om de gewenste trapfrequentie aan te houden. De gewenste trapfrequentie wordt op de boordcomputer ingesteld.

Bij handmatig schakelen wordt met de draaibare handvatschakelaar omhoog of omlaag geschakeld.

3.4.5 Laadtoestandweergave (accu)

Elke accu is voorzien van een laadtoestandweergave.



Afbeelding 45: Locatie laadtoestandweergave zitbuisaccu

- 1 Aan/uit-toets (accu)
- 2 Laadtoestandweergave (accu)

De vijf groene LED's van de laadtoestandweergave geven bij ingeschakelde accu de laadtoestand van de accu aan. Daarbij komt elke LED overeen met 20% van de laadcapaciteit.

LED 1,2,3,4,5	Laadtoestand
● ● ● ● ●	100...80%
● ● ● ● ○	79...60%
● ● ● ○ ○	59...40%
● ● ○ ○ ○	39...20%
● ○ ○ ○ ○	19...15%
○ ○ ○ ○ ○	5...0%

Afbeelding 46: Weergave laadtoestand van de accu

Pictogrammen:

- LED aan
- LED uit

Bij een volledig opgeladen accu branden alle vijf de LED's. De laadtoestand van de ingeschakelde accu wordt tevens weergegeven op de boordcomputer.

Wanneer de laadtoestand van de accu minder bedraagt dan 5% doven alle LED's van de laadtoestandweergave.

De laadtoestand wordt dan nog wel weergegeven op de boordcomputer.

3.5 Technische gegevens

3.5.1 Pedelec

Afgegeven vermogen/systeem	250 W (0,25 kW)
Uitschakelsnelheid	25 km/h

Tabel 28: Technische gegevens pedelec

3.5.2 Emissies

Aan de beschermingseisen conform de EMC-richtlijn 2014/30/EU is voldaan. De pedelec en de oplader kunnen zonder beperkingen in een woonomgeving worden gebruikt.

A-gewogen geluidsemissiedruk	<70 dB(A)
Totale waarde van de trillingen waaraan het hand-armstelsel wordt blootgesteld	<2,5 m/s ²
Maximale kwadratische gemiddelde waarde van de frequentiegewogen versnelling waaraan het gehele lichaam wordt blootgesteld	<0,5 m/s ²

Tabel 29: Emissies door de pedelec*

3.5.3 Verlichting

Spanning ca.	12 V
Maximaal vermogen	
Voorlicht	17,4 W
Achterlicht	0,6 W

Tabel 30: Verlichting

3.5.4 Boordcomputer BOSCH Intuvia

Lithium-ion-accu intern	3,7 V, 230 mAh
Bedrijfstemperatuur	-5 °C...+40 °C
Opslagtemperatuur	-10 °C...+40 °C
Laadtemperatuur	0 °C...+40 °C
Beschermingsgraad (bij gesloten USB-klepje)	IPx54
Gewicht, ca.	0,15 kg

Tabel 31: Technische gegevens boordcomputer Intuvia, BUI255

3.5.4.1 USB-aansluiting

Laadspanning	5 V
Laadstroom	max. 1000 mA

Tabel 32: Technische gegevens USB-aansluiting

3.5.5 Accu

3.5.5.1 BOSCH PowerPack 400

Nominale spanning	36 V
Nominale capaciteit	11 Ah
Energie	400 Wh
Gewicht	2,5 / 2,6 kg
Beschermingsgraad	IP 54
Bedrijfstemperatuur	-5 °C ... +40 °C
Opslagtemperatuur	+10 °C ... +40 °C
Toegestaan laadtemperatuurbereik	0 °C ... +40 °C

Tabel 33: Technische gegevens accu BOSCH PowerPack 500, BBS265 en BBR265

3.5.5.2 BOSCH PowerPack 500

Nominale spanning	36 V
Nominale capaciteit	13,4 Ah
Energie	500 Wh
Gewicht	2,6 / 2,7 kg
Beschermingsgraad	IP 54
Bedrijfstemperatuur	-5 °C...+40 °C
Opslagtemperatuur	+10 °C...+40 °C
Toegestaan laadtemperatuurbereik	0 °C...+40 °C

Tabel 34: Technische gegevens accu BOSCH PowerPack 500, BBS275 en BBR275

3.5.6 Motor

3.5.6.1 Cargo Line

Maximaal nominaal continuvermogen	250 W
Koppel max.	85 Nm
Nominale spanning	36 V DC
Beschermingsgraad	IP54
Gewicht	3 kg
Bedrijfstemperatuur	-5 °C...+40 °C
Opslagtemperatuur	-10 °C...+40 °C

Tabel 35: Technische gegevens motor BOSCH Cargo Line, BDU450 CX

3.5.7 Banden

3.5.7.1 SCHWALBE lekbeschermingsniveau


LBN	Rubberlaag	Lagen-combinatie	Weefsel
7	SmartGuard®		
6		DualGuard Double Defense®	Tubeless Easy
5	GreenGuard® PunctureGuard		V-Guard
4			RaceGuard®
3	K-Guard		
2			Performance LiteSkin
1			

Afbeelding 47: Indeling lekbeschermingslagen naar lekbeschermingsniveau (LBN)

 <p>7 SCHWALBE PROTECTION</p>	<p>SmartGuard® SmartGuard® heeft een beschermingslaag van 5 mm dik hoogelastisch speciaalrubber, deels gemaakt van gerecycled rubber.</p>
 <p>6 SCHWALBE PROTECTION</p>	<p>DualGuard DualGuard lekbeschermingstechnologie bestaat uit twee lagen speciaalrubber en nylonweefsel van elk 2,5 mm dik onder het loopvlak.</p>
 <p>6 SCHWALBE PROTECTION</p>	<p>Double Defense® Deze gecombineerde lekbescherming is er in drie uitvoeringen:</p> <ul style="list-style-type: none"> • In de raceversie bieden SnakeSkin (rondom) en aanvullend RaceGuard (onder het loopvlak) bescherming. • Bij toerbanden zit SnakeSkin aan de zijkanten en dichtgeweven V-Guard onder het loopvlak. • "Plus"-banden combineren een laag GreenGuard onder het loopvlak met SnakeSkin aan de zijkanten.
 <p>6 SCHWALBE PROTECTION</p>	<p>Tubeless Easy De Tubeless-technologie, een speciaal monofilament weefsel (SnakeSkin of MicroSkin), voorkomt luchtverlies en garandeert lekbescherming in de combinatie met latex sealant.</p>

 <p>5 SCHWALBE PROTECTION</p>	<p>V-Guard De lekbeschermingslaag van V-Guard bestaat uit lichte, snijvaste vezels. Het weefsel zorgt bij lichte race- en toerbanden voor een hoog lekbestendigheidsniveau.</p>
 <p>5 SCHWALBE PROTECTION</p>	<p>GreenGuard® De beschermingslaag van GreenGuard® bestaat uit 3 mm dik hoogelastisch speciaalrubber, deels gemaakt van gerecycled rubber, aangebracht op een karkas met 67 EPI.</p>
 <p>5 SCHWALBE PROTECTION</p>	<p>PunctureGuard De PunctureGuard lekbeschermingslaag bestaat uit een 3 mm dik rubber.</p>
 <p>4 SCHWALBE PROTECTION</p>	<p>RaceGuard® De lekbeschermingslaag van RaceGuard® bestaat uit 2 kruislings aangebrachte lagen nylonweefsel op een karkas met 67 EPI.</p>
 <p>3 SCHWALBE PROTECTION</p>	<p>K-Guard De K-Guard lekbescherming bestaat uit een laag natuurrubber versterkt met Kevlar®-vezels. Kevlar® is een hightech vezel van DuPont, die bij allerlei toepassingen wordt gebruikt ter bescherming tegen binnendringende voorwerpen, o.a. bij kogelwerende vesten.</p>
 <p>2 SCHWALBE PROTECTION</p>	<p>Performance en LiteSkin Banden met een karkas met 50 EPI - zonder lekbeschermingslaag.</p>

3.5.8 Aanhaalmoment

Model	Aanhaalmoment	Gereedschap
As		
Conventionele asmoer	35 ... 40 Nm*	15 mm moersleutel
SR SUNTOUR schroefas 12AH2 As Borgschroef	8 ... 10 Nm 5 ... 6 Nm	Inbusbit 6 mm Inbusbit 5 mm
SR SUNTOUR schroefas 15AH2 As Borgschroef	8 ... 10 Nm 5 ... 6 Nm	Inbusbit 6 mm Inbusbit 5 mm
Intend Edge As Borgschroef	3 ... 5 Nm 10 Nm	M6
Accu		
BOSCH PowerPack 400/500/600/800 4 × bevestigingsschroeven vergrendeling onderzijde behuizing 2 × bevestigingsschroeven afdekking 2 × bevestigingsschroeven afdekking 2 × bevestigingsschroeven houder kabelzijde 1 × bevestigingsschroef houder kabelzijde 2 × bevestigingsschroeven houder sluitingzijde 1 × bevestigingsschroeven houder sluitingzijde	5 Nm 2 Nm 2 Nm 1,3 Nm 5 Nm 5 Nm 1 Nm	Torx® T25, M5 × 20 M3,5 × 12 M3,5 × 12 (spits) Torx® T15 Torx® T25, M5 × 20 Torx® T25 Torx® T15, M3,5 × 12
Display		
FIT houder Comfort / Compact Bevestigingsschroef	0,5 Nm	Inbussleutel 2,5 mm
FIT Comfort / Compact Montagebeugel	0,8 Nm	Torx® T20
Boordcomputer		
FIT Remote Basic Montagebeugel	0,8 Nm	Torx® T20
FIT Remote display Montagebeugel	0,8 Nm	Torx® T20
BOSCH houder Intuvia 100  Bevestigingsschroef 1, M3 × 22 Bevestigingsschroef 2, M3 × 14	1 Nm 1 Nm	Inbusbit 3 mm Inbusbit 3 mm


BOSCH System Controller Bevestigingsschroef	0,5 Nm	Torx® T10
BOSCH Mini Remote Bevestigingsschroef	0,4 Nm (niet 0,6 Nm zoals op de Mini Remote staat vermeld)	Inbusbit 3 mm
SHIMANO SC-E5003 Bevestigingsschroef	0,8 Nm	Inbusbit 3 mm
Remvoeringen		
SHIMANO Borgring	2 ... 4 Nm	Inbussleutel 3 mm Sleufschroevendraaiers
TEKTRO voor hydraulische schijfremssystemen Bevestigingsschroeven	3 ... 5 Nm	Inbussleutel 3 mm
Remleiding		
SHIMANO Verbindingsschroef handrem	5 ... 7 Nm	Moersleutel 8 mm
SHIMANO Verbindingsschroef remzadel, versie voor aansluiting met holle schroef	5 ... 7 Nm 8 ... 10 Nm	Inbussleutel 3 mm Inbussleutel 4 mm
SHIMANO Verbindingsschroef remzadel, rechte versie	5 ... 7 Nm	Inbussleutel 3 mm
SHIMANO voor racefiets Verbindingsschroef van de leidingmof	5 ... 7 Nm	Moersleutel 8 mm
TEKTRO voor hydraulische schijfremssystemen Ontluchtingsventiel op remzadel	4 ... 6 Nm	#
TEKTRO voor hydraulische schijfremssystemen Aftapplug van het compensatiereservoir op de handrem	2 ... 4 Nm	Torx® T15
Remzadel		
SHIMANO Bevestigingsschroef adapter en remzadel, versie met IS-remopname	6 ... 8 Nm	...
SHIMANO Bevestigingsschroef remzadel, Postmount-versie	6 ... 8 Nm	...
TEKTRO voor hydraulische schijfremssystemen Bevestigingsschroef adapter	6 ... 8 Nm	#
TEKTRO voor hydraulische schijfremssystemen Bevestigingsschroef remzadel	6 ... 8 Nm	Inbussleutel 5 mm
Remschijf		
SHIMANO voor Centerlock-type Bevestigingsschroef, snelspanner	40 ... 50 Nm	TL-LR15 TL-FC36/TL-LR11 Bahco
SHIMANO voor Centerlock-type Bevestigingsschroef, moerversie	40 ... 50 Nm	TL-LR10 Moersleutel

SHIMANO voor 5-gatsversie Bevestigingsschroeven	2 ... 4 Nm	Torx T25
SHIMANO voor 6-gatsversie Bevestigingsschroeven	2 ... 4 Nm	Torx T25
TEKTRO voor hydraulische schijfremssystemen Bevestigingsschroeven	4 ... 6 Nm	Torx® T25
Cantileverrem		
SHIMANO Bevestigingsschroef remzadel	5 ... 7 Nm	Inbussleutel 5 mm
SHIMANO Bevestigingsschroef remschoen	8 ... 9 Nm	Inbussleutel 5 mm Moersleutel 10 mm
SHIMANO Bevestigingsschroef kabel	6 ... 8 Nm	Inbussleutel 5 mm
Velgrem met dubbel scharnierpunt		
SHIMANO Bevestigingsschroef	8 ... 10 Nm	Inbussleutel 5 mm
SHIMANO, modellen met moer Bevestigingsschroef	8 ... 10 Nm	Moersleutel 10 mm
SHIMANO Bevestigingsschroef voor remschoen	5 ... 7 Nm	Inbussleutel 4 mm
SHIMANO, linkzijdige Bevestigingsschroef voor remkabel	6 ... 8 Nm	Inbussleutel 5 mm
SHIMANO, rechterzijdige Bevestigingsschroef voor remkabel	1 ... 1,5 Nm	Inbussleutel 2 mm
Afstandsbediening zadelpen		
eightpins Bevestigingsschroef Bowdenkabelklem	2,5 Nm 5 Nm	Inbusbit 4 mm Inbusbit 3 mm
Vrijloopkrans		
SHIMANO	35 Nm	Vrijloopafnemer TL-FW30
Vork		
Intend Edge Schroef dubbele brug	12 Nm	
SR SUNTOUR Veerzijde, boven, kunststof	5 Nm	
SR SUNTOUR Veerzijde, boven, aluminium	20 Nm	
SR SUNTOUR Veerzijde, onder	10 Nm	inbusbit (aanhaalmoment)
SR SUNTOUR Veerzijde, onder	8 Nm	Aluminium moer (aanhaalmoment)
SR SUNTOUR Veerzijde, onder (veerweg instellen)	7 Nm	
SR SUNTOUR Dempingzijde, boven, kunststof	5 Nm	

SR SUNTOUR Dempingzijde, boven, aluminium	20 Nm	
SR SUNTOUR Dempingzijde, onder, zonder afsteller	10 Nm	
SR SUNTOUR Dempingzijde, onder, met afsteller	7 Nm	
SR SUNTOUR Klemmen kop voorvork	7 Nm	
SRAM RockShox, 35 Afdekkap	28 Nm	Dop 24 mm
SRAM RockShox, Lyrik, ZEB Afdekkap drukdemper	28 Nm	RockShox afdekkap-/cassettegereedschap (of standaard cassettegereedschap)
SRAM RockShox, Lyrik, ZEB Afdekkap DebonAir+-veer	28 Nm	RockShox afdekkap-/cassettegereedschap (of standaard cassettegereedschap)
SRAM RockShox, Lyrik, ZEB Afdekkap Dual Position Air-veer	28 Nm	Dop 24 mm
SRAM RockShox, 35 Bevestigingsschroef – drukdemperafstelling en afstandsbedieningsring	1,4 Nm	Inbusbit 2,5 mm
SRAM RockShox, Lyrik, ZEB Bevestigingsschroef – drukdemperafsteller Charger RC (Select)	1,35 Nm	Inbusbit 2,5 mm
SRAM RockShox, Lyrik, ZEB Bevestigingsschroef – instelring drukdemper Charger RC (Select)	0,75 ... 1,1 Nm	Inbusbit 2,5 mm
SRAM RockShox, 35 Bevestigingsschroef – instelring veerweg (Dual Position Coil)	1,35 Nm	Inbusbit 2,5 mm
SRAM RockShox, Lyrik, ZEB ButterCup-behuizing-geleide stang-eindplaat – eindplaat naar geleidestangen – luchtveer en demper	3,3 Nm	Torx® T25
SRAM RockShox, Lyrik, ZEB ButterCup-behuizing (bovenste deel) naar ButterCup-behuizing (onderste deel) – luchtveer en demper	3,3 Nm	Kraaienpootsleutel 23 mm
SRAM RockShox Bottomless Tokens	4 Nm	inbusbit 8 mm en dop 24 mm
SRAM RockShox, Lyrik, ZEB Afdichtkop (trekdemper) naar afdekkap patroonbuis demper – Charger RC (Select), Rush RC (Base)	2 Nm	Dop 10 mm
SRAM RockShox, Lyrik, ZEB Overdrukventiel (PRV) en stop	9 Nm	Kraaienpootsleutel 19 mm

SRAM RockShox Borgschroef – aanslagring afstandsbedieningskabel	Handvast of 0,1 ... 0,3 Nm	Inbusbit 2 mm
SRAM RockShox, Lyrik, ZEB Klemschroef – instelring trekdemper	0,84 Nm	Inbusbit 2,5 mm
SRAM RockShox, Lyrik, ZEB Geleidestanginzet luchtveer (Select+, Select, Base – uitsluitend DebonAir+)	3,3 Nm	Inbusbit 5 mm
SRAM RockShox, Lyrik, ZEB Klemschroef nokkeninsteller – afsteller drukdemper (HSC) × 2	0,56 Nm	Inbusbit 2,5 mm
SRAM RockShox Onderste schroeven	6,8 Nm	Inbusbit 5 mm
Handrem		
SHIMANO Bevestigingsschroef	6 ... 8 Nm	Inbussleutel 4 mm Inbussleutel 5 mm
SHIMANO Bevestigingsschroef, BL-M987/ BL-M9000/BL-M9020	4 ... 6 Nm	Inbussleutel 4 mm
SHIMANO, hendel voor schijfrem Ontluchtingsnippel	4 ... 6 Nm	Dopsleutel 7 mm
SHIMANO, hendel voor schijfrem Ontluchtingsschroef	0,3 ... 0,5 Nm	...
TEKTRO voor hydraulische schijfremssystemen Bevestigingsschroeven	5 ... 7 Nm	Inbussleutel 4 mm
Kettingblad		
FIT, Brose FIT, Afsluitring crankster (spider lockring)	28 Nm	ISIS traplageregereedschap
FIT, Panasonic FIT, Schroeven crankster	13 Nm	Inbussleutel 5 mm
FIT, Panasonic FIT, Afsluitring crankster (spider lockring)	40 Nm	ISIS traplageregereedschap
FIT, Panasonic FIT, Schroeven crankster	13 Nm	Inbussleutel 5 mm
SHIMANO, voor MTB/ toerfiets Grootste kettingblad/ middelste kettingblad Kleinste kettingblad	14 ... 16 Nm 16 ... 17 Nm	...
SHIMANO, enkelvoudige uitvoering Bevestigingsschroef crank/ kettingblad	12 ... 14 Nm	Inbussleutel 5 mm / Torx T30
SHIMANO, tweevoudige uitvoering Grootste kettingblad Kleinste kettingblad	12 ... 14 Nm 16 ... 17 Nm	Inbussleutel 5 mm / Torx T30 Inbussleutel 5 mm / Torx T30

SHIMANO, drievoudige uitvoering Grootste kettingblad/ middelste kettingblad Kleinste kettingblad	12 ... 14 Nm 16 ... 17 Nm	Inbussleutel 5 mm / Torx T30 Inbussleutel 5 mm / Torx T30
SHIMANO, FC-M8000, enkelvoudige uitvoering Bevestigingsschroef crank/ kettingblad	12 ... 14 Nm	Torx T30
SHIMANO, FC-M8000, tweevoudige uitvoering Grootste kettingblad Kleinste kettingblad	12 ... 14 Nm 16 ... 17 Nm	Torx T30 Torx T30
SHIMANO, FC-M8000, drievoudige uitvoering Grootste kettingblad/ middelste kettingblad Kleinste kettingblad	10 ... 12 Nm 16 ... 17 Nm	Torx T30 Torx T30
Kettingbeschermer		
Montagebril kettingbeschermer Brose Bevestigingsschroeven	6 Nm	Inbussleutel 3 mm
kettingbeschermer voor BOSCH motor BDU37xx Bevestigingsschroeven	max. 10 Nm	M6 × 10, kop: max. 5 mm, lengte: max. 8,5 mm
Cranklager/crankstel		
Conventioneel patrooncranklager	35 ... 45 Nm	...
SHIMANO, HOLLOWTECH II/tweedelig crankstel Linker adapter en binnenhuls	35 ... 50 Nm	TL-FC24 / TL-FC25 / TL-FC32 / TL-FC36
SHIMANO, HOLLOWTECH II/tweedelig crankstel Dop	0,7 ... 1,5 Nm	TL-FC16 / TL-FC18
SHIMANO, HOLLOWTECH II/tweedelig crankstel Schroef van de linker crankarm	12 ... 14 Nm	Inbussleutel 5 mm
SHIMANO, OCTALINK-type Linker adapter en corpus	50 ... 70 Nm	TL-UN74-S/ TL-UN66
SHIMANO, OCTALINK-type Crankstel	35 ... 50 Nm	Inbussleutel 8 mm Inbussleutel 10 mm
SHIMANO, SQUARE-type Linker adapter en corpus	50 ... 70 Nm	TL-UN74-S
SHIMANO, SQUARE-type Crankstel	35 ... 50 Nm	Inbussleutel 8 mm
Stuur		
Klemschroef, conventioneel	5 ... 7 Nm*	#
CONTROL TECH, stuurklemming met een of twee schroeven	14 ... 16 Nm	#
SHIMANO, stuurklemming met een of twee schroeven	20 ... 29 Nm	#
Motor		

FIT, Brose S Mag FIT Bevestigingsschroeven motor (horizontaal/verticaal)	23 / 25 Nm	Dopsleutel 13 mm Inbussleutel 6 mm
FIT, Panasonic FIT Bevestigingsschroeven motor	20 ... 24 Nm	Inbussleutel 6 mm
BOSCH motor BDU37xx 6 × bevestigingsschroeven motor	20 ± 2 Nm	Torx Plus® P40, M8 × 16
		
Motorafdekking		
BOSCH motorafdekking BDU37xx		
Bevestigingsschroeven onderste motorafdekking	Eerste montage: 3 ± 0,5 Nm Montage achteraf: 2 ± 0,5 Nm	Torx® T20
Bevestigingsschroeven motorafdekking	Eerste montage: 3 ± 0,5 Nm Montage achteraf: 2 ± 0,5 Nm	Torx® T20, 4 × 8 mm
FIT motorafdekking Brose	1 Nm	Inbussleutel 3 mm
Naaf		
ROHLOFF, 14/500 Bajonetsluitingen/ kabeltrommelschroeven	1,5 Nm	Inbusbit 2 mm
ROHLOFF, 14/500 Olie-aftapschroef	0,5 Nm	Inbusbit 3 mm
ROHLOFF, 14/500 Bevestigingsschroeven voor kettingspanner en momentsteunen	...	Inbusbit 5 mm
ROHLOFF, 14/500 voor het draaien van de schakelas	...	Steeksleutel 8 mm
ROHLOFF, 14/500 alle overige schroeven	3 Nm	Torx® T20
ROHLOFF, 14/500 CC-versies	7 Nm	
ROHLOFF, 14/500 Asmoer TS	30 ... 35 Nm	
ROHLOFF, 14/500 Bevestigingsschroeven van de frameklem	6 Nm	Inbusbit 4 mm
ROHLOFF, 14/500 Bevestigingsschroeven van de asplaat	7 Nm	Inbusbit 5 mm
ROHLOFF, 14/500 Kettingbladschroeven	7 Nm	Inbusbit 5 mm
ROHLOFF, 14/500 Bevestigingsschroef van de schijfremopname	8 Nm	M6
ROHLOFF, 14/500 Bevestigingsschroef van de schijfrem	10 Nm	Inbusbit 5 mm

ROHLOFF, 14/500 Asplaatschroeven	3 Nm	Torx® T20
ROHLOFF, 14/500 Klemschroeven van de momentsteunen	2,5 Nm	
ROHLOFF, 14/500 Frameklem	6 Nm	Moersleutel SW10, schroef tegenhouden met inbusbit 4 mm
ROHLOFF, 14/500 Bevestigingsschroef kettingspanner	8 Nm	Inbusbit 5 mm
ROHLOFF, 14/500 Bevestigingsschroef kettinggeleiding	3 Nm	Torx® T20
ROHLOFF, 14/500 Bevestigingsschroef achterste afstandsbus	3 Nm	Torx® T20
ROHLOFF, 14/500 Bevestigingsschroef schakelhandgreep op het stuur	1 Nm	Inbusbit 2,5 mm
ROHLOFF, 14/500 Kabelaanslag	3 Nm	Torx® T20
ROHLOFF, 14/500 Kabeltegenhouder	6 Nm	Inbusbit 4 mm
SHIMANO snelspanversie FH-M3050, FH-M4050, FH-MT200-B, FH-MT400, FH-MT400-B, FH-MT500, FH-MT500-B, FH-MT510, FH-MT510-B, FH-RM33, FH-RM35, FH-TX505, FH-TY505, FH-UR600 HB-M3050, HB-M4050, HB-MT200, HB-MT400, HB-MT400-B, HB-RM33 HB-TX505 SLX FH-M7000, FH-M7010, FH-M7010-B HB-M7000, HB-M7010, HB-M7010-B DEORE FH-M618, FH-M618-B, FH-M6000, FH-M6010, FH-M6010-B, HB-M618, HB-M618-B, HB-M6000, HB-M6010, HB-M6010-B Bevestigingsschroef remschijf	40 Nm	Bahco en TL-LR15 (SHIMANO) speciaal gereedschap
SHIMANO E-THRU opsteekas Borgring voor remschijf	40 Nm	TL-FC36 (SHIMANO) speciaal gereedschap
SHIMANO, FH-M3050, FH-M4050, FH-M7000, FH-M6000, FH-RM33, FH-RM35, FH-UR600 Bevestigingsschroef, vrijloophuis	35 ... 50 Nm	Inbusbit 10 mm
SHIMANO, FH-MT200, FH-TX505, FH-TY505 Bevestigingsschroef, vrijloophuis	147 ... 200 Nm	Inbusbit 12 mm

SHIMANO , FH-M7010, FH-M7010-B, FH-M6010, FH-M6010-B, FH-M618, FH-M618-B, FH-MT400, FH-MT400-B FH-MT500, FH-MT500-B, FH-MT510 FH-MT510-B Contramoeer	15 ... 20 Nm	Naafsleutel 17 mm
SHIMANO , HB-M7000, HB-M6000, HB-M4050 Contramoeer	10 ... 15 Nm	Naafsleutel 13 mm en 17 mm
SHIMANO , HB-M7010, HB-M7010-B, HB-M6010, HB-M6010-B, HB-M618, HB-M618-B, HB-MT400, HB-MT400-B Contramoeer	21 ... 26 Nm	Naafsleutel 22 mm
SHIMANO naafdynamo Uitvoering E2	20 - 25 Nm	Moersleutel
SHIMANO naafdynamo Uitvoering J2	20 Nm	Moersleutel
SHIMANO naafdynamo Uitvoering J2-A	20 Nm	Moersleutel
Pedaal		
Pedaal, conventioneel	33 ... 35 Nm	Moersleutel 15 mm
SHIMANO Bevestigingsschroef	35 ... 55 Nm	Moersleutel 15 mm
Zadelpen		
BY.SCHULZ, G1 M8 zadelklemschroef M5 fixeerstelbout	20 ... 24 Nm 3 Nm	Inbusbit 2,5 mm
BY.SCHULZ, G2 M6 zadelklemschroef M5 fixeerstelbout	12 ... 14 Nm 3 Nm	Inbusbit 2,5 mm
eightpins NGS2 Zadelpen-as Slipkoppeling Ventieldop Postpin-as Achterste klemschroef (zadel) M5 montageschroef buitenhuls	8 Nm 18 Nm 0,5 Nm 8 Nm 8 Nm 0,5 Nm	Inbusbit 6 mm Inbusbit 3 mm Inbusbit 5 mm Inbusbit 5 mm Inbusbit 3 mm Inbusbit 3 mm
eightpins H01 Zadelpen-as Slipkoppeling Ventieldop Postpin-as Achterste klemschroef (zadel) M5 montageschroef buitenhuls	8 Nm 18 Nm 0,5 Nm 8 Nm 8 Nm 0,5 Nm	Inbusbit 6 mm Inbusbit 3 mm Inbusbit 5 mm Inbusbit 5 mm Inbusbit 3 mm Inbusbit 3 mm
LIMOTEC LimoDP Klemschroef zadelpen Klemschroef zadel	6 ... 7 Nm 7 ... 9 Nm	
SR SUNTOUR verende zadelpen Zadelklemschroef M5 fixeerstelbout	15 ... 18 Nm 3 Nm	Inbusbit 5,0 mm Inbusbit 2,5 mm

Schakelhendel		
SHIMANO DEORE SL-M4100 Bevestigingsschroef	3 Nm	Inbusbit 4 mm
SHIMANO DEORE SL-M5100 Bevestigingsschroef	3 Nm	Inbusbit 4 mm
SHIMANO DEORE SL-M6100 Bevestigingsschroef	3 Nm	Inbusbit 4 mm
SHIMANO DEORE XT SL-M8100 Bevestigingsschroef	3 Nm	Inbusbit 4 mm
SHIMANO DEORE XT SL-M8130 Bevestigingsschroef	3 Nm	Inbusbit 4 mm
SHIMANO SLX SL-M7100 Bevestigingsschroef	3 Nm	Inbusbit 4 mm
SHIMANO XTR SL-M9100 Bevestigingsschroef	3 Nm	Inbusbit 4 mm
Derailleur		
SHIMANO voor MTB/toerfiets Bevestigingsschroef, standaardtype	8 ... 10 Nm	Inbussleutel 5 mm
SHIMANO voor MTB/toerfiets Bevestigingsschroef met houder	3 ... 4 Nm	Inbussleutel 5 mm
SHIMANO voor BMX-fiets Bevestigingsschroef	3 ... 4 Nm	Bahco
SHIMANO voor MTB/toerfiets Bevestigingsschroef voor binnenkabel	6 ... 7 Nm	Inbussleutel 4 mm/ Inbussleutel 5 mm/ Bahco
SHIMANO voor MTB/toerfiets Bevestigingsschroef van de geleiderol	2,5 ... 5 Nm	Inbussleutel 3 mm
SHIMANO voor MTB/toerfiets Bevestigingsschroef van de spanrol	2,5 ... 5 Nm	Inbussleutel 3 mm
SHIMANO voor racefiets Bevestigingsschroef, standaardtype	8 ... 10 Nm	Inbussleutel 5 mm
SHIMANO voor racefiets Bevestigingsschroef met houder	3 ... 4 Nm	Moersleutel
SHIMANO voor racefiets Bevestigingsschroef voor binnenkabel	6 ... 7 Nm	Inbussleutel 4 mm/ Inbussleutel 5 mm
SHIMANO voor racefiets Bevestigingsschroef rol	2,5 ... 5 Nm	Inbussleutel 3 mm
Koplamp		
FUXON koplamp Bevestigingsschroef	>5 Nm	...

SUPERNOVA, M99 Pure/ Pure+, V521s Bevestigingsschroef	2 Nm	Montageschroef M6, zelfborgende moer, onderlegging
SUPERNOVA, M99 Pure/ Pure+, V521s Vorbouwschroef	6 Nm	
Voorderailleur		
SHIMANO voor MTB/ toerfiets Bevestigingsschroef, beugeltype, E-type en directe montage	5 ... 7 Nm	Inbussleutel 5 mm
SHIMANO voor MTB/ toerfiets Binnenlageradapter	35 ... 50 Nm	...
SHIMANO voor MTB/ toerfiets Top Swing-schroef, beugeltype en E-type	5 ... 7 Nm	Inbussleutel 5 mm/ Moersleutel 9 mm
SHIMANO voor MTB/ toerfiets Down Swing-schroef, beugeltype, directe montage	5 ... 7 Nm	Inbussleutel 5 mm
SHIMANO voor racefiets Bevestigingsschroef	5 ... 7 Nm	Inbussleutel 5 mm/ Moersleutel 9 mm
SHIMANO voor racefiets Bevestigingsschroef kabel	6 ... 7 Nm	Inbussleutel 5 mm
Bodembescherming		
FIT, Brose Bevestigingsschroeven	6 Nm	Dopsleutel 8 mm Inbussleutel 4 mm Inbussleutel 3 mm
V-brake rem		
SHIMANO Bevestigingsschroef voor verbindingskabel	6 ... 8 Nm	Inbussleutel 5 mm
SHIMANO Moer remschoen	6 ... 8 Nm	Inbussleutel 5 mm
SHIMANO Bevestigingsschroef kabel	6 ... 8 Nm	Inbussleutel 5 mm
Vorbouw		
FSA, schachtvorbouw carbon	9 Nm	15 mm moersleutel

4 Transport en opslag

4.1 Gewicht en afmetingen bij transport

Gewicht en afmetingen bij transport

was bij het opstellen van de gebruikshandleiding nog niet bekend

4.2 Voorziene handgrepen, hijspunten

De doos is niet voorzien van handgrepen.

4.3 Transport



Vallen bij onbedoelde activering

Bij onbedoelde activering van het aandrijfsysteem bestaat gevaar voor letsel.

- ▶ Verwijder de accu.

4.3.1 Transportbeveiliging gebruiken

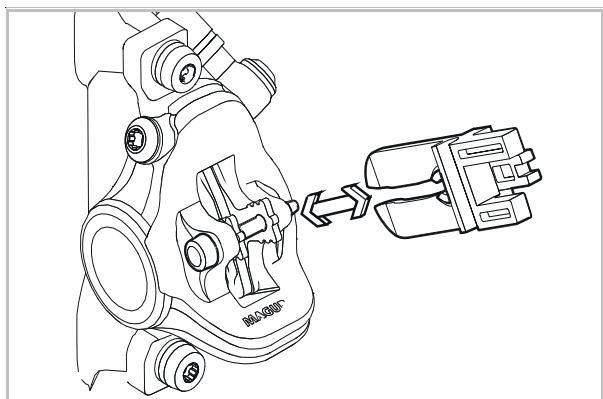
Geldt uitsluitend voor pedelecs met schijfremmen



Olieverlies bij ontbrekende transportbeveiliging

De transportbeveiliging van de rem voorkomt dat de rem tijdens transport/ verzending onbedoeld wordt bediend. Hierdoor kan onherstelbare schade aan het remsysteem optreden of olieverspilling, wat tot milieuschade kan leiden.

- ▶ Trek nooit aan de remhendel bij een gedemonteerd wiel.
 - ▶ Gebruik bij transport/ verzending altijd de transportbeveiliging.
-
- ▶ Steek de **transportbeveiligingen** tussen de remvoeringen.
- ⇒ De transportbeveiliging klemt tussen de beide remvoeringen en voorkomt onbedoeld continu remmen waardoor de remvloeistof kan vrijkomen.



Afbeelding 48: Transportbeveiliging bevestigen

4.3.2 Pedelec transporteren

4.3.2.1 Met de auto

Fietsdragersystemen waarbij de pedelec ondersteboven op het stuur of frame wordt vastgezet, oefenen tijdens het transport ontoelaatbare krachten uit op de onderdelen. Hierdoor kan een breuk optreden in dragende delen.

- ▶ Verwijder de accu en alle afneembare onderdelen (display, fietspomp, bidon, enz.) van de pedelec.
- ▶ Transporteer de accu op een droge, schone en tegen invallend zonlicht beschermde plek.
- ▶ Gebruik nooit fietsdragersystemen waarbij de pedelec ondersteboven staand op het stuur of het frame wordt vastgezet. De dealer geeft graag advies voor een juiste keuze en veilig gebruik van een dragersysteem.
- ▶ Neem bij transport het gewicht van de rijklare pedelec in acht.

4.3.2.2 Met de trein

In treinen met fietscoupés kunnen ook pedelecs doorgaans worden getransporteerd.

- ✓ Wie zijn eBike in de trein mee wil nemen, moet er rekening mee houden, dat het perron niet overal obstakelvrij te bereiken is. Men dient voldoende tijd in te ruimen voor het in- en uitstappen.

- 1 Koop een vervoersbewijs voor de pedelec.
- 2 Zet de pedelec goed vast in de fietscoupé.
- 3 Neem plaats in de passagierswagon.

In hogesnelheidstreinen is het meenemen van fietsen slechts op enkele trajecten mogelijk. De accu moet tijdens de reis gemonteerd blijven en mag niet worden opgeladen.

4.3.2.3 Met overig openbaar vervoer

In het overige openbaar vervoer, bv. bus of tram, is het meenemen van een pedelec doorgaans niet toegestaan. Een uitzondering geldt voor vouwfietsen. Neem voor informatie contact op met het regionale vervoerbedrijf.

4.3.2.4 Met een touringcar

Tegen bijbetaling kunnen pedelecs doorgaans in een touringcar worden meegenomen. De plaatsen zijn echter beperkt. Dit moet dus tijdig worden geboekt. Overigens nemen niet alle busmaatschappijen pedelecs mee. Voorafgaand aan de reis moet voor informatie contact worden opgenomen met de betreffende aanbieder.

4.3.2.5 Met het vliegtuig

Transport van accu's in passagiersvliegtuigen is verboden. Ook pedelecs zonder accu worden door de meeste luchtvaartmaatschappijen niet met passagiersvliegtuigen getransporteerd.

Wie op vakantie toch van een pedelec gebruik wil maken, kan vooraf uitzoeken of deze op de bestemming te huur zijn. Dan staat ook tijdens de vakantie niets het plezier van rijden met de pedelec in de weg.

4.3.3 Pedelec verzenden

- Voor verzending van de pedelec wordt aanbevolen bij de dealer een doelmatige verpakking van de pedelec te kopen.

4.3.4 Accu transporteren

Accu's vallen onder de voorschriften voor gevaarlijke stoffen. Particulieren mogen onbeschadigde accu's over de weg vervoeren.

Bij beroepstransport moeten de voorschriften worden aangehouden voor verpakking, etikettering en vervoer van gevaarlijke stoffen. Open contacten moeten zijn afgedekt en de accu moet goed zijn verpakt.



4.3.5 Accu verzenden

Accu's gelden als gevaarlijke goederen en mogen uitsluitend door opgeleid personeel worden verpakt en verzonden. Neem contact op met de dealer.

- Is een geldig certificaat gevaarlijke goederen beschikbaar, verpak en verzend dan de accu conform de geldende voorschriften.



4.4 Opslag

- ▶ Sla pedelec, accu en boordcomputer, display en oplader altijd gescheiden op.

Opslagtemperatuur	+10 °C...+40 °C
Luchtvochtigheid	30%...85%
Optimale opslagtemperatuur	+10 °C...+20 °C
Optimale luchtvochtigheid	30%...60%



Tabel 36: Omgevingsomstandigheden tijdens opslag

- ▶ Temperaturen onder -5 °C en boven +40 °C en een luchtvochtigheid boven 85% moeten worden vermeden.
- ▶ Sla de pedelec, boordcomputer, accu en oplader
 - droog,
 - schoon,
 - beschermd tegen invallend zonlicht,
 - goed geventileerd en
 - nooit buitenshuis op.

4.4.1 Pedelec

Sla de pedelec op in een garage of droge kelder.

4.4.2 Boordcomputer, display en oplader

Bewaar boordcomputer, display en oplader in een droge omgeving bij kamertemperatuur.

4.4.3 Accu

- ▶ Opslag bij een temperatuur van ca. 10 °C tot 20 °C is gunstig voor een lange levensduur van de accu.
- ▶ Sla accu's op in een ruimte met rookmelder. De voorkeur geniet een brandveiligheidskast met elektrische aansluiting.
- ▶ Sla accu's nooit op in de nabijheid van brandbare of licht ontvlambare voorwerpen.
- ▶ Sla accu's nooit op in de nabijheid van warmtebronnen.

Nieuwe accu

- ✓ Controleer de accu bij levering op beschadigingen.
- ⇒ Neem bij beschadigde accu's voor opslag en afvoer paragraaf 2.1 Omgang met een beschadigde of defecte accu in acht.
- ✓ Het geniet de voorkeur om onbeschadigde accu's 24 uur apart op te slaan en te observeren.

Treden geen storingen op, sla dan de accu's op in een aparte ruimte met branddeur en rookmelders.

Wanneer de accu in de originele verpakking wordt opgeslagen, stapel deze dan maximaal vijf hoog.

Accu in gebruik

- 1 Verwijder bij onderhoud of reparatie onmiddellijk de accu's van de pedelec van de klant.

Ongecontroleerde accu's gelden als defecte accu's.

Totdat deze zijn gecontroleerd geldt voor opslag paragraaf 2.1 Omgang met een beschadigde of defecte accu.

- 2 Controleer de accu's.
- 3 Voer de opslag uit in overeenstemming met de verzekering.

Defecte accu

- 4 Neem bij defecte accu's voor opslag en afvoer paragraaf 2.1 Omgang met een beschadigde of defecte accu in acht.

4.4.4 Onderbreking van het gebruik

Aanwijzing

Wanneer de accu een periode niet wordt gebruikt treedt ontlading op. Hierdoor kan de accu schade oplopen.

- ▶ Laad de accu elke 6 maanden op.

Wanneer de accu continu op de oplader wordt aangesloten, kan de accu schade oplopen.

- ▶ Sluit de accu nooit continu aan op de oplader.

Wanneer de accu gedurende lange tijd in lege toestand wordt opgeslagen, kan deze ondanks de geringe zelfontlading beschadigen en kan de opslagcapaciteit sterk teruglopen

- ▶ Sla de accu ten minste 30% geladen op.
- ▶ Om een te lage laadtoestand te voorkomen van de geïntegreerde accu van de LED Remote en de systeemcontroller, moeten deze onderdelen elke 3 maanden gedurende ca. 1 uur via de USB-diagnose-interface worden opgeladen.

- ▶ Wordt de pedelec tot maximaal vier weken niet gebruikt, verwijder dan de boordcomputer en de accu uit de houder.
- ▶ Wordt de pedelec langer dan vier weken buiten gebruik gesteld, moet deze op de onderbreking van het gebruik worden voorbereid.

4.4.4.1 Onderbreking van het gebruik voorbereiden

- ✓ Verwijder de accu van de pedelec.
- ✓ Laad de accu 30% tot 60% op, zodat 2 tot 3 LED's van de laadtoestandweergave (accu) branden.
- ✓ Maak de pedelec schoon met een vochtige doek en conserveer deze met wasspray. Spuit nooit was op de remvlakken van de rem.
- ✓ Voor een lange periode van stilstand is het aan te bevelen een onderhoudsbeurt, grondige reiniging en conservering te laten uitvoeren door de dealer.

4.4.4.2 Onderbreking van het gebruik uitvoeren

- 1 Sla pedelec, accu en oplader op in een droge en schone omgeving. Wij adviseren opslag in een onbewoonde ruimte voorzien van een rookmelder. Geschikt zijn droge ruimten met een omgevingstemperatuur van 10 °C tot 20 °C.
- 2 Controleer na 6 maanden de laadtoestand van de accu. Laad de accu weer 30% tot 60% op wanneer nog slechts één LED van de laadtoestandweergave (accu) brandt.



5 Montage

WAARSCHUWING

Gevaar voor oogletsel

Onjuiste afstelling van onderdelen kan leiden tot problemen. Hierdoor kan ernstig letsel aan het gezicht optreden.

- ▶ Draag bij de montage altijd een veiligheidsbril ter bescherming van de ogen.

VOORZICHTIG

Val- en beknellingsgevaar bij onbedoelde activering

Bij onbedoelde activering van het elektrische aandrijfsysteem bestaat gevaar voor letsel.

- ▶ Verwijder de accu.

- ✓ Voer montagewerkzaamheden aan de pedelec uit in een schone en droge omgeving.
- ✓ De temperatuur op de werkplek moet 15 °C tot 25 °C bedragen.
- ✓ De gebruikte montagestandaard moet zijn toegelaten voor een maximaal gewicht van ten minste 30 kg.

5.1 Uitpakken

Het verpakkingsmateriaal bestaat hoofdzakelijk uit karton en kunststof folie.

- ▶ Voer de verpakking af conform de lokale voorschriften (zie hoofdstuk 10).
- ⇒ De pedelec is voor testdoeleinden in de fabriek eerst volledig gemonteerd en vervolgens voor het transport weer gedeeltelijk gedemonteerd. De pedelec is voor 95% tot 98% voorgesamonteerd.

Levering

<input type="checkbox"/>	1× voorgesamonteerde pedelec
<input type="checkbox"/>	1× voorwiel
<input type="checkbox"/>	2× pedaal
<input type="checkbox"/>	2× snelspanner (optioneel)
<input type="checkbox"/>	1× oplader
<input type="checkbox"/>	1× gebruikshandleiding op CD
<input type="checkbox"/>	1× accu (wordt apart van de pedelec geleverd)

5.2 Vereist gereedschap

Om de pedelec op te bouwen is onderstaand gereedschap vereist:

	Mes
	Ringsleutels 8 mm, 9 mm, 10 mm, 13 mm, 14 mm en 15 mm
	Momentsleutel werkbereik 5... 40 Nm
	by.schulz stuur: TORX®-bits: T50, T55 en T60
	Inbussleutels 2 mm, 2,5 mm, 3 mm, 4 mm, 5 mm, 6 mm en 8 mm
	Kruiskopschroevendraaiers
	Sleufschroevendraaiers

Tabel 37: Vereist gereedschap montage



5.3 In gebruik nemen

Omdat de eerste ingebruikname van de pedelec speciaal gereedschap en bijzondere vakkennis vereist, mag dit uitsluitend worden uitgevoerd door opgeleid personeel.

In de praktijk wordt een onverkochte pedelec vaak spontaan voor een proefrit aan klanten meegegeven zodra deze er rijklaar uitziet.

- ▶ Daarom is het zinvol elke pedelec na opbouw direct volledig rijklaar te maken.
- ▶ In het montageprotocol (zie paragraaf 11.2) staan alle voor de veiligheid relevante inspecties, testen en onderhoudswerkzaamheden beschreven.
- ▶ Om de pedelec rijklaar te maken, moeten alle montagewerkzaamheden worden uitgevoerd.
- ▶ Vul als bewijs van de kwaliteitsborging een montageprotocol in (zie paragraaf 11.1).

5.3.1 Accu controleren

De accu moet worden gecontroleerd voordat deze de eerste keer wordt opgeladen.

- ▶ Druk op de **aan/uit-toets (accu)**.
- ⇒ Wanneer geen enkele LED van de **laadtoestandweergave (accu)** gaat branden, is de accu mogelijk beschadigd.
- ⇒ Wanneer ten minste één, maar niet alle LED's van de **laadtoestandweergave (accu)** gaan branden, kan de accu volledig worden opgeladen.



5.3.2 Wiel voorbereiden

Op de zijkant van de banden staat een pijl met de tekst ROTATION, die de draairichting aangeeft. Op oudere banden staat de tekst DRIVE. De pijl geeft de aanbevolen draairichting aan. Bij wegbanden heeft de draairichting vooral een visuele reden.



Afbeelding 49: Pijl draairichting

Op onverhard terrein is de draairichting veel belangrijker, omdat hier het profiel een vertanding creëert met de ondergrond. Het achterwiel moet de aandrijfkraften overdragen en het voorwiel de rem- en stuurkrachten. Aandrijf- en remkrachten werken in tegenovergestelde richting. Daarom worden sommige banden op voor- en achterwiel andersom gemonteerd. Op deze banden staan twee pijlen voor de draairichting:

- De pijl FRONT geeft de aanbevolen draairichting aan voor het voorwiel.
- De pijl REAR geeft de aanbevolen draairichting aan voor het achterwiel.



Afbeelding 50: Pijl draairichting op MTB-band

- ▶ Bij montage van het wiel in de vork moet de pijl in de rijrichting wijzen.
- ▶ Er zijn ook bandenprofielen zonder aanbevolen draairichting waarop geen pijl staat, die de draairichting aangeeft.



5.3.3 Pedalen monteren

Om te voorkomen dat de pedalen bij het trappen losraken, zijn beide voorzien van tegenovergestelde draad.

- Het, in de rijrichting gezien, linker pedaal heeft linkse draad en is gemarkeerd met een L.
- Het, in de rijrichting gezien, rechter pedaal heeft rechtse draad en is gemarkeerd met een R.

De markering bevindt zich aan de kopse kant, op de as of op het pedaal zelf.



Afbeelding 51: Voorbeeld markering op pedalen

- 1 Smeer de draad van beide pedalen in met waterbestendig vet.
- 2 Draai het met L gemarkeerde pedaal met de hand linksom in de, in de rijrichting gezien, linker crankarm.



Afbeelding 52: L-pedaal in de linker crankarm

- 3 Draai het met R gemarkeerde pedaal met de hand rechtsom in de, in de rijrichting gezien, rechter crankarm.



Afbeelding 53: R-pedaal in de rechter crankarm

- 4 Draai met een 15 mm moersleutel de linkse pedaaldraad linksom en de rechtse pedaaldraad rechtsom vast met een aanhaalmoment van 33 Nm tot 35 Nm.



5.3.4 Voorbouw en stuur controleren

5.3.4.1 Verbindingen controleren

- 1 Ga voor de pedelec staan. Klem het voorwiel tussen uw benen. Pak de handvatten van het stuur vast.
- 2 Probeer het stuur ten opzichte van het voorwiel te verdraaien.
 - ⇒ De voorbouw mag niet verschuiven of verdraaien.
- 3 Controleer de bevestiging wanneer de voorbouw wel kan worden verdraaid.
 - ⇒ Neem contact op met de dealer wanneer de voorbouw niet kan worden vastgezet.

5.3.4.2 Goede bevestiging controleren

- 1 Steun met uw volledige lichaamsgewicht op het stuur.
 - ⇒ Het stuur mag niet in de vork omlaag zakken.

Voorbouw met spanhendel uitvoering I

- 2 Als het stuur zakt moet de hendelspanning van de spanhendel worden verhoogd.
- 3 Draai met geopende snelspanhendel de kartelmoer rechtsom.
- 4 Sluit de spanhendel en controleer opnieuw op een goede bevestiging.
- 5 Neem contact op met de dealer wanneer de stuur niet kan worden vastgezet.

Voorbouw met spanhendel uitvoering II en voorbouw met schroef

- ▶ Neem contact op met de dealer wanneer de stuur niet kan worden vastgezet.

5.3.4.3 Lagerspeling controleren

- 1 Leg de vingers van één hand om de bovenste stuurlagerschaal. Knijp met de andere hand de voorwielrem in en probeer de pedelec naar voren en achteren te duwen. Houd er hierbij rekening mee, dat bij een verende voorvork met schijfrem een merkbare speling ook kan komen door uitgesleten lagerbussen of speling in de remvoering.
 - ⇒ De beide schaalhelften van het lager mogen niet ten opzichte van elkaar verschuiven.
- 2 Stel zo snel mogelijk de lagerspeling af conform het reparatiehandboek van de voorbouw, omdat anders het lager wordt beschadigd. Neem contact op met de dealer.

5.4 Pedelec verkopen

- ▶ Vul de pedelec pas in op de omslag van de gebruikshandleiding.
- ▶ Noteer merk en nummer van de acculeutel.
- ▶ Pas de pedelec aan, zie paragraaf 6.5.
- ▶ Stel de standaard en de schakelhendel af.
- ▶ Instrueer de berijder in alle functies van de pedelec (zie paragraaf 6.3).

6 Gebruik

6.1 Gevaren en risico's

WAARSCHUWING

Letsel of de dood door een dode hoek

Andere weggebruikers, zoals bussen, vrachtwagens, personenauto's en voetgangers onderschatten vaak de snelheid van pedelecs. Ook worden pedelecs in het wegverkeer vaak over het hoofd gezien. Een ongeval met ernstig resp. dodelijk letsel kan het gevolg zijn.

- ▶ Draag een helm. De helm moet zijn voorzien van reflecterende strepen of verlichting in een goed zichtbare kleur.
- ▶ Draag zo mogelijk lichte of retroreflecterende kleding. Fluorescerend materiaal is eveneens geschikt. Nog meer veiligheid bieden een veiligheidsvest of veiligheidsharnas voor het bovenlichaam.
- ▶ Rijd altijd defensief.
- ▶ Let op de dode hoek van afslaande voertuigen. Minder uit voorzorg vaart bij rechtsafslaand verkeer.

Letsel of de dood door fouten tijdens het rijden

Een pedelec is geen fiets. Fouten tijdens het rijden en onderschatting van de eigen snelheid leiden snel tot gevaarlijke situaties. Een val met ernstig resp. dodelijk letsel kan het gevolg zijn.

- ▶ Wen, zeker wanneer u langere tijd niet gefietst hebt, langzaam aan het wegverkeer en de snelheid voordat u met snelheden boven 12 km/h gaat rijden.
- ▶ Verhoog stapsgewijs het ondersteuningsniveau.
- ▶ Oefen regelmatig met voluit remmen.
- ▶ Volg een rijvaardigheidstraining.

WAARSCHUWING

Letsel of de dood door afleiding

Ongeconcentreerd rijden in het verkeer verhoogt het risico van een ongeval. Dit kan leiden tot een val met ernstig letsel.

- ▶ Laat u nooit door de bordcomputer of een mobiele telefoon afleiden.
- ▶ Stop de pedelec om bedieningen op de bordcomputer uit te voeren die verder gaan dan alleen het wijzigen van het ondersteuningsniveau. Voer gegevens uitsluitend in stilstand in.

VOORZICHTIG

Vallen door loszittende kleding

De spaken van de wielen en de kettingaandrijving kunnen schoenveters, sjaals en andere loszittende kleding intrekken. Een val met letsel kan het gevolg zijn.

- ▶ Draag stevige schoenen en nauwsluitende kleding.

Vallen door onopgemerkte schade

Na een val, ongeval of omvallen van de pedelec kan er sprake zijn van moeilijk herkenbare schade, bv. aan het remsysteem, de snelspanners of het frame. Een val met letsel kan het gevolg zijn.

- ▶ Neem de pedelec buiten gebruik. Neem contact op met de dealer.

Vallen door vuil

Sterke vervuiling kan de werking van de pedelec verstoren, bijvoorbeeld van de remmen. Een val met letsel kan het gevolg zijn.

- ▶ Verwijder voor het rijden sterke vervuiling.

! VOORZICHTIG

Vallen door materiaalmoetheid

Door intensief gebruik kan materiaalmoetheid optreden. Bij materiaalmoetheid kan een onderdeel plotseling falen. Een val met letsel kan het gevolg zijn.

- ▶ Stel de pedelec onmiddellijk buiten gebruik bij tekenen van materiaalmoetheid. Laat de dealer het onderdeel controleren.
- ▶ Laat regelmatig door de dealer de voorgeschreven grote inspecties uitvoeren. Bij een grote inspectie wordt de pedelec gecontroleerd op tekenen van materiaalmoetheid aan frame, vork, ophanging van de veringelementen (indien voorzien) en aan onderdelen van composietmateriaal.

Door warmtestraling (bv. een radiator) in de directe omgeving kan carbon breekbaar worden. Falen van het carbon onderdeel en een val met letsel kan het gevolg zijn.

- ▶ Stel carbon onderdelen van de pedelec nooit bloot aan sterke warmtebronnen.

Vallen door een slechte toestand van de weg

Losse voorwerpen, bijvoorbeeld takken, kunnen verstrikt raken in de wielen en een val met letsel veroorzaken.

- ▶ Neem de toestand van de weg in acht.
- ▶ Rijd langzaam en rem tijdig.

Op natte straten kunnen de *banden* slippen. Onder natte omstandigheden moet tevens rekening worden gehouden met een langere remweg. Dan kan het remmen ook anders aanvoelen dan normaal. Dit kan leiden tot verlies van controle of tot een val met letsel.

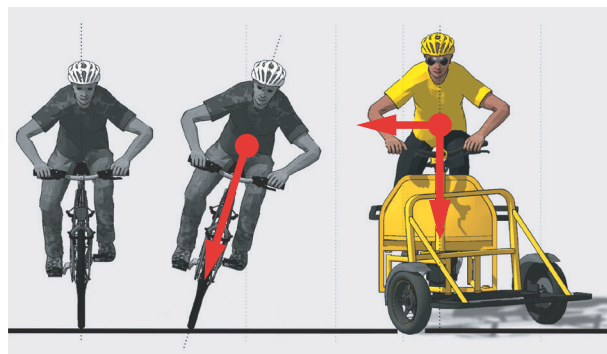
- ▶ Rijd bij regen langzaam en rem tijdig.

! VOORZICHTIG

Vallen door kantelen

De transportfiets is zo ontworpen, dat er intuïtief en veilig mee kan worden gereden. In bochten kan deze door zijn constructie echter niet tegen hangen. Bij een te hoge snelheid in bochten kan de transportfiets kantelen. Een val met letsel kan het gevolg zijn.

- ▶ Maak uzelf op een afgesloten terrein vertrouwd met het rijgedrag voor de eerste rit in het wegverkeer.
- ▶ Begin met voorzichtig rechthoekig rijden.
- ▶ Maak u vertrouwd met de gasdraaigreep en probeer de transportfiets uit met en zonder trappen.
- ▶ Rem voorzichtig om uzelf op de remkracht in te stellen.
- ▶ Rem bij bochten al op het rechte stuk.
- ▶ Stuur als volgt in:
 - Krachtig en resoluut: het sturen vereist, afhankelijk van de belading, enige kracht.
 - Leun met uw bovenlichaam in de bochten iets naar binnen. Dat verhoogt de bochtenstabiliteit.
- ▶ Maak eerst flauwe bochten om u met het bochtengedrag vertrouwd te maken. Maak daarna scherpere bochten en "achtjes".



Afbeelding 54: Verschil fiets – transportfiets

Aanwijzing

Door hitte of invallend zonlicht kan de *bandenspanning* toenemen tot boven de toegestane maximale druk. Hierdoor kan de *band* falen.

- ▶ Parkeer de pedelec in de schaduw.
- ▶ Controleer op warme dagen regelmatig de *bandenspanning* en corrigeer deze zo nodig.

Bij afdalingen kunnen hoge snelheden worden bereikt. De pedelec is niet bedoeld om langdurig harder te rijden dan 25 km/h. Bij een voortdurend hogere belasting kunnen in het bijzonder de *banden* falen.

- ▶ Rem de pedelec af wanneer snelheden boven 25 km/h worden bereikt.

Door de open uitvoering kan binnendringend vocht bij temperaturen onder nul bepaalde functies verstoren.

- ▶ Houd de pedelec altijd droog en vorstvrij.
- ▶ Wanneer de pedelec wordt gebruikt bij temperaturen onder 3 °C, moet vooraf door de dealer een grote inspectie worden uitgevoerd en moet de pedelec op het gebruik in de winter worden voorbereid.

Terreinrijden belast de armgewrichten. Neem afhankelijk van de toestand van de weg en uw lichamelijke fitheid elke 30 tot 90 minuten pauze.

6.2 Tips voor een groter bereik

Het bereik van de pedelec is afhankelijk van vele factoren. Een bereik van minder dan 20 kilometer op één acculading is net zo goed mogelijk als meer dan 100 kilometer. Test voorafgaand aan veeleisende ritten het bereik van de pedelec.. In het algemeen gelden er enkele tips, waarmee het bereik kan worden gemaximaliseerd.

Veerelementen

- ▶ Open de verende voorvork en demper, indien nodig, uitsluitend op ruw terrein of steenslagwegen. Blokkeer de verende voorvork en demper op geasfalteerde wegen en op hellingen.

Vermogen van de berijder

Hoe meer eigen vermogen de berijder van de pedelec opbrengt, hoe groter het haalbare bereik.

- ▶ Schakel 1 tot 2 versnellingen omlaag om daarmee de opgebrachte kracht resp. de trapfrequentie te verhogen.

Trapfrequentie

- ▶ Rijd met een trapfrequentie van meer dan 50 omwentelingen per minuut. Dat optimaliseert het rendement van de elektrische aandrijving.
- ▶ Vermijd zeer langzaam trappen.

Gewicht

- ▶ Minimaliseer het totaalgewicht van pedelec en bagage.

Optrekken en remmen

- ▶ Rijd lange afstanden met een gelijkmatige snelheid.
- ▶ Vermijd vaak optrekken en afremmen.

Ondersteuningsniveau

- ▶ Hoe geringer het geselecteerde ondersteuningsniveau, hoe groter het bereik.

Schakelgedrag

- ▶ Gebruik bij het optrekken en op hellingen een kleine versnelling en een laag ondersteuningsniveau.
- ▶ Schakel op al naar gelang terrein en snelheid.
- ▶ Optimaal zijn 50-80 omwentelingen per minuut van het crankstel.
- ▶ Vermijd een hoge belasting op het crankstel tijdens het schakelen.
- ▶ Schakel tijdig terug, bv. voorafgaand aan hellingen.

Banden

- ▶ Selecteer altijd bij de ondergrond passende banden. Doorgaans rolt een fijn profiel lichter dan een grof profiel. Hoge noppen en grote tussenruimten hebben doorgaans een ongunstig effect op het energieverbruik.
- ▶ Op asfalt geldt: rijd altijd met de maximaal toegestane bandenspanning.
- ▶ Op onverhard terrein, op grindpaden of zachte bos- en weidegrond geldt: hoe lager de vuldruk, hoe lager de rolweerstand en daarmee het energieverbruik van het elektrische aandrijfsysteem.

Accu

Met afnemende temperatuur neemt de elektrische weerstand toe. De capaciteit van de accu neemt af. In de winter moet daarom rekening worden gehouden met een vermindering van het gangbare bereik.

- ▶ Gebruik in de winter een thermocover voor de accu.

Het bereik is tevens afhankelijk van de leeftijd en de onderhouds- en laadtoestand van de accu.

- ▶ Onderhoud de accu en vervang een oude accu zo nodig.

6.3 Storingsmelding

6.3.1 Boordcomputer

Het aandrijfsysteem bewaakt zichzelf continu en geeft een gedetecteerde storing aan als storingsmelding aan de hand van een getal. Afhankelijk van de aard van de storing schakelt het systeem zichzelf zo nodig automatisch uit.

Code	Beschrijving	Oplossingsrichting
410	Eén of meer toetsen van de boordcomputer zijn geblokkeerd	<ul style="list-style-type: none"> ▶ Controleer of er toetsen vast zitten, bv. door binnengedrongen vuil. ▶ Reinig zo nodig de toetsen.
414	Verbindingsprobleem van de bediening	<ul style="list-style-type: none"> ▶ Neem contact op met de dealer. Laat de aansluitingen en verbindingen controleren.
418	Eén of meer toetsen van de bediening zijn geblokkeerd	<ul style="list-style-type: none"> ▶ Controleer of er toetsen vast zitten, bv. door binnengedrongen vuil. ▶ Reinig zo nodig de toetsen.
419	Configuratiefout	<ol style="list-style-type: none"> 1 Start het systeem opnieuw op. 2 Blijft het probleem bestaan, neem dan contact op met dealer.
422	Verbindingsprobleem van de accu	<ul style="list-style-type: none"> ▶ Laat de aansluitingen en verbindingen controleren.
423	Verbindingsprobleem van de accu	<ul style="list-style-type: none"> ▶ Laat de aansluitingen en verbindingen controleren.
424	Communicatiefout tussen de componenten onderling	<ul style="list-style-type: none"> ▶ Laat de aansluitingen en verbindingen controleren.
426	Interne tijdoverschrijdingsfout	<p>Het is in deze fouttoestand onmogelijk in het menu Basisinstellingen de wielomvang te laten weergeven of aan te passen.</p> <ol style="list-style-type: none"> 1 Start het systeem opnieuw op. 2 Blijft het probleem bestaan, neem dan contact op met dealer.
430	De boordcomputer-accu is leeg	<ul style="list-style-type: none"> ▶ Laad de boordcomputer-accu op (in de houder of via de USB-aansluiting).

Tabel 38: Lijst storingsmeldingen boordcomputer

Code	Beschrijving	Oplossingsrichting
431	Softwareversiefout	<ol style="list-style-type: none"> 1 Start het systeem opnieuw op. 2 Blijft het probleem bestaan, neem dan contact op met dealer.
440	Interne fout van de accu	<ol style="list-style-type: none"> 1 Start het systeem opnieuw op. 2 Blijft het probleem bestaan, neem dan contact op met dealer.
450	Interne softwarefout	<ol style="list-style-type: none"> 1 Start het systeem opnieuw op. 2 Blijft het probleem bestaan, neem dan contact op met dealer.
460	Fout in de USB-aansluiting	<ol style="list-style-type: none"> 1 Start het systeem opnieuw op. 2 Blijft het probleem bestaan, neem dan contact op met dealer.
490	Interne fout van de boordcomputer	<ul style="list-style-type: none"> ▶ Laat de boordcomputer controleren.
500	Interne fout van de accu	<ol style="list-style-type: none"> 1 Start het systeem opnieuw op. 2 Blijft het probleem bestaan, neem dan contact op met dealer.
502	Fout in de verlichting	<ol style="list-style-type: none"> 1 Controleer de verlichting en de bijbehorende bekabeling. 2 Start het systeem opnieuw op. 3 Blijft het probleem bestaan, neem dan contact op met dealer.
503	Fout van de snelheids-sensor	<ol style="list-style-type: none"> 1 Start het systeem opnieuw op. 2 Blijft het probleem bestaan, neem dan contact op met dealer.
504	Manipulatie van het snelheidssignaal gedetecteerd	<ul style="list-style-type: none"> ▶ Controleer de positie van de spaakmagneten en stel deze zo nodig opnieuw af. ▶ Controleer op manipulatie. ▶ De ondersteuning door de aandrijving wordt verminderd.

Tabel 38: Lijst storingsmeldingen boordcomputer

Code	Beschrijving	Oplossingsrichting
510	Interne sensorfout	<ol style="list-style-type: none"> 1 Start het systeem opnieuw op. 2 Blijft het probleem bestaan, neem dan contact op met dealer.
511	Interne fout van de accu	<ol style="list-style-type: none"> 1 Start het systeem opnieuw op. 2 Blijft het probleem bestaan, neem dan contact op met dealer.
530	Storingen van de accu	<ol style="list-style-type: none"> 1 Schakel het systeem uit. 2 Verwijder de accu. 3 Breng de accu weer aan. 4 Start het elektrische aandrijfsysteem opnieuw op. 5 Blijft het probleem bestaan, neem dan contact op met dealer.
531	Configuratiefout	<ol style="list-style-type: none"> 1 Start het systeem opnieuw op. 2 Blijft het probleem bestaan, neem dan contact op met dealer.
540	Temperatuurfout De pedelec bevindt zich buiten het toegestane temperatuurbereik	<ol style="list-style-type: none"> 1 Schakel het systeem uit om de motor en accu te laten afkoelen of opwarmen naar het toegestane temperatuurbereik. 2 Start het systeem opnieuw op. 3 Blijft het probleem bestaan, neem dan contact op met dealer.
550	Er is een niet-toegestane verbruiker gedetecteerd	<ol style="list-style-type: none"> 1 Verwijder de verbruiker. 2 Start het systeem opnieuw op. 3 Blijft het probleem bestaan, neem dan contact op met dealer.
580	Softwareversiefout	<ol style="list-style-type: none"> 1 Start het systeem opnieuw op. 2 Blijft het probleem bestaan, neem dan contact op met dealer.

Tabel 38: Lijst storingsmeldingen boordcomputer

Code	Beschrijving	Oplossingsrichting
591	Authenticatiefout	<ol style="list-style-type: none"> 1 Schakel het systeem uit. 2 Verwijder de accu. 3 Breng de accu weer aan. 4 Start het systeem opnieuw op. 5 Blijft het probleem bestaan, neem dan contact op met dealer.
592	Incompatibele component	<ol style="list-style-type: none"> 1 Breng een compatibele boordcomputer aan. 2 Start het systeem opnieuw op. 3 Blijft het probleem bestaan, neem dan contact op met dealer.
593	Configuratiefout	<ol style="list-style-type: none"> 1 Start het systeem opnieuw op. 2 Blijft het probleem bestaan, neem dan contact op met dealer.
595, 596	Communicatiefout	<ol style="list-style-type: none"> 1 Controleer de bekabeling naar de aandrijving. 2 Start het systeem opnieuw op. 3 Blijft het probleem bestaan, neem dan contact op met dealer.
602	Interne fout tijdens het opladen	<ol style="list-style-type: none"> 1 Ontkoppel de oplader van de accu. 2 Start het systeem opnieuw op. 3 Sluit de oplader aan op de accu. 4 Blijft het probleem bestaan, neem dan contact op met dealer.
603	Interne fout	<ol style="list-style-type: none"> 1 Start het systeem opnieuw op. 2 Blijft het probleem bestaan, neem dan contact op met dealer.
605	Temperatuurfout De pedelec bevindt zich buiten het toegestane temperatuurbereik	<ol style="list-style-type: none"> 1 Schakel het systeem uit om de motor en accu te laten afkoelen of opwarmen naar het toegestane temperatuurbereik. 2 Start het systeem opnieuw op. 3 Blijft het probleem bestaan, neem dan contact op met dealer.

Tabel 38: Lijst storingsmeldingen boordcomputer

Code	Beschrijving	Oplossingsrichting
606	Externe fout	<ol style="list-style-type: none"> 1 Controleer de bekabeling. 2 Start het systeem opnieuw op. 3 Blijft het probleem bestaan, neem dan contact op met dealer.
610	Spanningsfout	<ol style="list-style-type: none"> 1 Start het systeem opnieuw op. 2 Blijft het probleem bestaan, neem dan contact op met dealer.
620	Fout oplader	<ol style="list-style-type: none"> 1 Vervang de oplader. 2 Blijft het probleem bestaan, neem dan contact op met dealer.
640	Interne fout	<ol style="list-style-type: none"> 1 Start het systeem opnieuw op. 2 Blijft het probleem bestaan, neem dan contact op met dealer.
655	Meerdere fouten in de accu	<ol style="list-style-type: none"> 1 Schakel het systeem uit. 2 Verwijder de accu. 3 Breng de accu weer aan. 4 Start het systeem opnieuw op. 5 Blijft het probleem bestaan, neem dan contact op met dealer.
656	Softwareversiefout	► Neem contact op met dealer om een softwareupdate te laten uitvoeren.
7xx	Aandrijvingfout	► Neem de gebruikshandleiding van de fabrikant van de versnelling in acht.
800	Interne ABS-fout	► Neem contact op met de dealer.
810	Niet-plausibele signalen van de wieltoerentalsensor	► Neem contact op met de dealer.
820	Fout bij de leiding naar de voorste wieltoerentalsensor	► Neem contact op met de dealer.





Tabel 38: Lijst storingsmeldingen boordcomputer

Code	Beschrijving	Oplossingsrichting
821 ... 826	Niet-plausibele signalen van de wieltoerentalsensor op het voorwiel. Deze is defect of verkeerd gemonteerd; groot verschil in diameter tussen voor- en achterwiel; extreme rijomstandigheden, bv. rijden op het achterwiel	<ol style="list-style-type: none"> 1 Start het systeem opnieuw op. 2 Voer een proefrit uit van ten minste 2 minuten. Het ABS-controlelampje moet uitgaan. 3 Blijft het probleem bestaan, neem dan contact op met dealer.
830	Fout in de bekabeling naar de achterste wieltoerentalsensor	► Neem contact op met de dealer.
831 833 ... 835	Niet-plausibele signalen van de wieltoerentalsensor op het achterwiel. Mogelijk ontbreekt de sensorschijf. Deze is defect of verkeerd gemonteerd; groot verschil in diameter tussen voor- en achterwiel; extreme rijomstandigheden, bv. rijden op het achterwiel	<ol style="list-style-type: none"> 1 Start het systeem opnieuw op. 2 Voer een proefrit uit van ten minste 2 minuten. Het ABS-controlelampje moet uitgaan. 3 Blijft het probleem bestaan, neem dan contact op met dealer.
840	Interne ABS-fout	► Neem contact op met de dealer.
850	Interne ABS-fout	► Neem contact op met de dealer.
860, 861	Fout in de voeding	<ol style="list-style-type: none"> 1 Start het systeem opnieuw op. 2 Blijft het probleem bestaan, neem dan contact op met dealer.
870, 871, 880 883 ... 885	Communicatiefout	<ol style="list-style-type: none"> 1 Start het systeem opnieuw op. 2 Blijft het probleem bestaan, neem dan contact op met dealer.
889	Interne ABS-fout	► Neem contact op met de dealer.
890	Het ABS-controlelampje is defect of ontbreekt; mogelijk werkt de ABS niet	► Neem contact op met de dealer.
Geen weer- gave	Interne fout van de boordcomputer	► Start het aandrijfsysteem opnieuw op door dit uit en weer in te schakelen.

Tabel 38: Lijst storingsmeldingen boordcomputer

6.3.2 Accu

De accu wordt door middel van "Electronic Cell Protection" (ECP) beschermd tegen diepontlading, overbelading, oververhitting en kortsluiting. Zo nodig schakelt de accu automatisch uit door middel van een beveiligingsschakeling. Wanneer een defect van de accu wordt gedetecteerd, knipperen de LED's van de laadtoestandweergave (accu).

Beschrijving	Oplossingsrichting
Code: 	
Wanneer de accu zich buiten het toegestane bereik voor de laadtemperatuur bevindt, knipperen drie LED's van de laadtoestandweergave.	<ol style="list-style-type: none"> 1 Ontkoppel de oplader van de accu. 2 Laat de accu afkoelen. 3 Blijft het probleem bestaan, neem dan contact op met dealer.
Code: 	
Wanneer een defect van de accu wordt gedetecteerd, knipperen twee LED's van de laadtoestandweergave.	► Neem contact op met de dealer.
Code: 	
Wanneer de oplader defect is en niet oplaadt, knippert er geen enkele LED. Afhankelijk van de laadtoestand van de accu branden één of meer LED's continu.	► Neem contact op met de dealer.
Code: 	
Wanneer er geen stroomt loopt, knippert er geen enkele LED.	<ol style="list-style-type: none"> 1 Controleer alle connectoren. 2 Controleer de contacten van de accu op vuil. Maak de contacten zo nodig voorzichtig schoon. 3 Blijft het probleem bestaan, neem dan contact op met dealer.

Tabel 39: Lijst storingsmeldingen accu

6.4 Instructie en klantenservice

De klantenservice wordt uitgevoerd door de uitleverende dealer. Zijn contactgegevens staan op de pedelec pas in deze gebruikshandleiding. Uiterlijk bij de overdracht van de pedelec ontvangt de nieuwe eigenaar persoonlijk uitleg van de dealer over de functies van de pedelec. Deze gebruikshandleiding wordt bij elke pedelec als naslagwerk overhandigd.

De uitleverende dealer voert ook in de toekomst alle inspecties, ombouw en reparaties uit.

6.5 Pedelec aanpassen



Vallen door verkeerd afgestelde aanhaalmomenten

Wanneer een schroef te strak wordt vastgedraaid, kan deze breken. Wanneer een schroef te los wordt vastgedraaid, kan deze losraken. Een val met letsel is het gevolg.

- Neem altijd de op de schroef en in de gebruikshandleiding vermelde aanhaalmomenten in acht.

Uitsluitend een correct aangepaste pedelec biedt het gewenste rijcomfort en garandeert een de gezondheid ondersteunende activiteit.

Wanneer het lichaamsgewicht of het maximale bagagegewicht veranderen, moeten alle afstellingen opnieuw worden uitgevoerd.

6.5.1 Voorbereiding

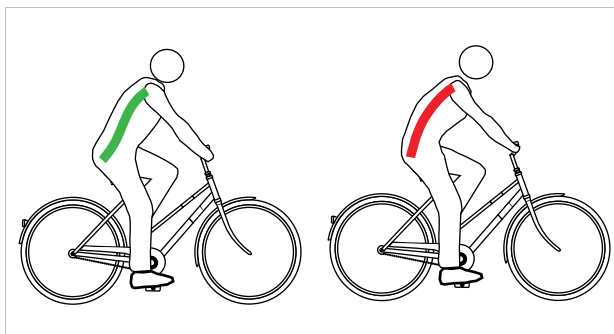
Om de pedelec aan te passen is onderstaand gereedschap vereist:

	Rolmaat
	Weegschaal
	Waterpas
	Ringsleutels 8 mm, 9 mm, 10 mm, 13 mm, 14 mm en 15 mm
	Momentsleutel werkbereik 5 ... 40 Nm
	Inbussleutels 2 mm, 2,5 mm, 3 mm, 4 mm, 5 mm, 6 mm en 8 mm
	Kruiskopschroevendraaiers
	Sleufschroevendraaiers

Tabel 40: Vereist gereedschap montage

6.5.2 Zitpositie bepalen

Uitgangspunt voor een comfortabele houding is een juiste stand van het bekken. Staat het bekken verkeerd, kan dat leiden tot uiteenlopende lichamelijke klachten, bv. pijn in de schouders of de rug.



Afbeelding 55: De stand van het bekken is juist (groen) of verkeerd (rood)

De stand van het bekken is juist, wanneer de wervelkolom een S vormt en een natuurlijke, licht holle rug ontstaat.

De stand van het bekken is verkeerd, wanneer het iets achterover kantelt. De wervelkolom wordt hierdoor rond en kan niet meer optimaal inveren.

Afhankelijk van het type pedelec, de lichamelijke fitheid en de gewenste afstand resp. het gewenste tempo moet vooraf een passende zitpositie worden gekozen.

Voorafgaand aan lange ritten is het aan te bevelen de zitpositie nogmaals te controleren en te optimaliseren.

Positie Hollandse fiets	Positie stadsfiets
	
Neiging van het bovenlichaam (zwarte, gestreepte lijn)	
Rechte, bijna loodrechte houding, rughoek bijna 90°. Stuur en handvatten bevinden zich zeer dicht op het bovenlichaam.	Licht geneigd bovenlichaam, rughoek 60°...70°.
Hoek bovenarm/ bovenlichaam (rode lijn)	
Extreem spitse hoek van circa 20°. De bovenarmen lopen nagenoeg parallel aan het bovenlichaam. De handen liggen los op het stuur.	Optimaal is een hoek van 75°...80°. Veel mensen geven de voorkeur aan een kleinere hoek tot 60° die minder belastend is voor schouders, armen en handen.
Stuurverkanting [cm] (blauwe en groene lijn)	
>10 Het stuur zit veel hoger dan het zadel.	10...5 Het stuur zit hoger dan het zadel.
Voordelen	
Intuïtief wordt de wervelkolom in zijn natuurlijke S-vorm gebracht. De belasting op armen en handen is zeer gering, geen ondersteuning.	De rechte zitpositie geeft een goed overzicht in het verkeer. De kracht kan bij het trappen zonder veel energieverbruik op de pedalen worden overgedragen.
Nadelen	
De kracht wordt relatief slecht op de pedalen overgebracht. Het gewicht rust uitsluitend op het zitvlak. De wervelkolom zakt bij veel mensen na korte tijd in elkaar (bekken rechtop).	De armen worden vaak naar het hoge stuur overgestrekt – dat leidt tot verkrampte schouders en pijnlijke handen. De "hoge zit" verleidt snel naar het in elkaar laten zakken van de wervelkolom.
Fitheidsniveau en gebruik	
Gering fitheidsniveau, gelegheidsfietsers.	Gemiddeld fitheidsniveau, rijden in de stad.

Tabel 41: Overzicht zitposities

6.5.3 Zadelpen

6.5.3.1 Zadelpen aan het lichaamsgewicht aanpassen

Niet bij de prijs inbegrepen



Zadelpennen zijn onderdelen, die na vrijgave door de fabrikant van het voertuig of het onderdeel mogen worden vervangen. Er mogen uitsluitend vervangende zadelpennen worden gebruikt, die voor gebruik op een e-bike zijn vrijgegeven.

Het vervangen van een zadelpen door een andere maat en hardheid binnen dezelfde productserie is toegestaan. Zadelpennen mogen daarnaast uitsluitend worden vervangen indien de offset naar achteren ten opzichte van het standaard resp. originele bereik niet groter is dan 20 mm, omdat een gewijzigde belastingverdeling buiten het voorziene afstelbereik kan leiden tot kritische stuuereigenschappen. De lengte van de zadelpen moet daarbij altijd identiek zijn.

De werking van de volgende zadelpennen is afhankelijk van het lichaamsgewicht:

- verende zadelpen,
- parallellogram-zadelpen,
- verlaagbare zadelpen.

Wanneer het lichaamsgewicht naar boven of naar beneden afwijkt van de waarden in paragraaf 3.1.2, moet ofwel de veer van de zadelpen resp. bij geïntegreerde zadelpennen de complete zadelpen worden vervangen door een op het lichaamsgewicht afgestemde zadelpen uit dezelfde productserie.

De voorspanning van een ongedempte verende zadelpen moet zo zijn afgesteld, dat deze nog niet onder het lichaamsgewicht inveert. Hierdoor wordt voorkomen, dat de verende zadelpen bij hogere trapfrequenties of "hoekig" trappen periodiek inveert en wipt.

Bij een gedempte verende zadelpen kan de veerhardheid geringer worden afgesteld. Hierdoor wordt gebruik gemaakt van de negatieve veerweg.

6.5.4 Zadel



Zitklachten door verkeerd zadel

Circa de helft van alle berijders van pedelecs krijgt klachten door een verkeerde zit.

- ▶ Stel het zadel af (zie paragraaf 6.5.5).
- ▶ Controleer de afstelling.
- ▶ Vervang het zadel door een zadel waarvan de maat is afgestemd op de zitbeenafstand als het huidige zadel niet past of leidt tot pijnklachten.

6.5.4.1 Zadel vervangen

Niet bij de prijs inbegrepen



Zadels zijn onderdelen, die na vrijgave door de fabrikant van het voertuig of het onderdeel mogen worden vervangen. Het vervangen van een zadel door een andere maat binnen dezelfde productserie is toegestaan.

Zadels mogen daarnaast uitsluitend worden vervangen indien de offset naar achteren ten opzichte van het standaard resp. originele bereik niet groter is dan 20 mm, omdat een gewijzigde belastingverdeling buiten het voorziene afstelbereik kan leiden tot kritische stuuereigenschappen. Daarbij speelt ook de vorm van het zadel een rol. Er mogen uitsluitend vervangende zadels worden gebruikt, die voor gebruik op een e-bike zijn vrijgegeven.

Wanneer het voorgesmonteerde zadel als ongemakkelijk wordt ervaren of tot pijnklachten leidt, moet een op de lichaamsbouw afgestemd zadel worden gebruikt. Hiervoor moet:

- de zadelvorm worden bepaald (zie paragraaf 6.5.4.1),
- de zadelbreedte worden bepaald (zie paragraaf 6.5.4.2 of 6.5.4.3),
- de zadelhardheid worden geselecteerd (zie paragraaf 6.5.4.5) en
- het zadel worden gecontroleerd.

6.5.4.2 Zadelvorm bepalen

Dameszadel

Om de druk optimaal over de vrouwelijke botstructuur rondom het zitgedeelte te verdelen, moet een dameszadel:

- een ver naar voren liggende ontlastingsopening hebben en
- een brede zadelflank in een V-vorm.



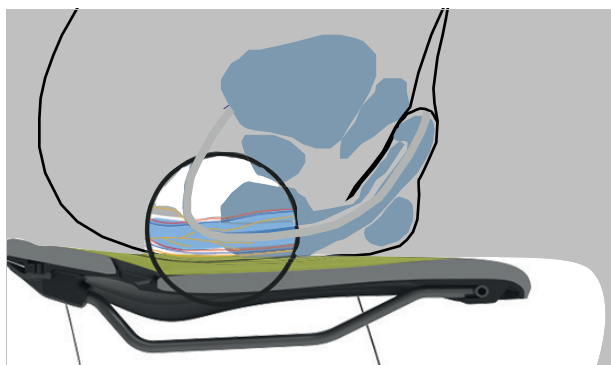
Afbeelding 56: Voorbeeld: Dameszadel van ergotec

Herenzadel

Een dof gevoel tijdens het fietsen ontstaat bij mannen vaak door een hoge druk op het gevoelige perineum. Door verkeerd afgestelde, te smalle resp. te harde zadels drukt de punt van het zadel direct op de genitaliën. Dat belemmert de doorbloeding.

De uitwendige genitaliën zijn zelden de reden voor klachten, omdat die kunnen uitwijken en niet door botstructuren worden samengedrukt.

Bij prostaatklachten moet echter contact worden opgenomen met een arts. Na aan prostaatoperatie of -ontsteking is het raadzaam iedere druk op het perineum te vermijden en in overleg met de arts enige tijd niet te fietsen. Daarna moet een prostaatzadel worden gebruikt. Deze vermindert de druk op het perineum met tot 100%.



Afbeelding 57: Drukpunten van het zadel, mannelijke anatomie

Om de druk optimaal over de mannelijke botstructuur rondom het zitgedeelte te verdelen moet het zadel:

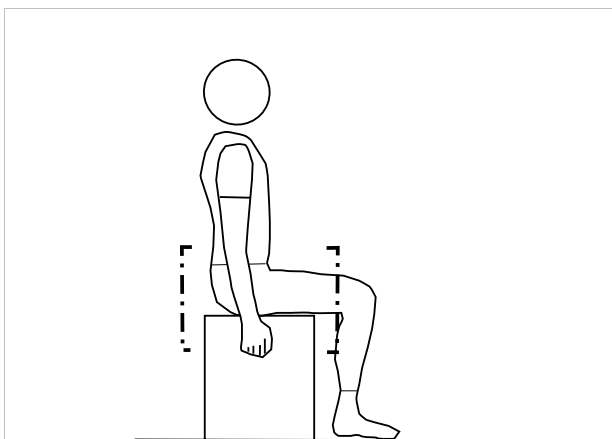
- de druk verplaatsen naar de zitbeenderen en delen van de schaambeengebogen en
- het perineum zoveel mogelijk vrij van druk houden.



Afbeelding 58: Voorbeeld: Herenzadel van ergotec

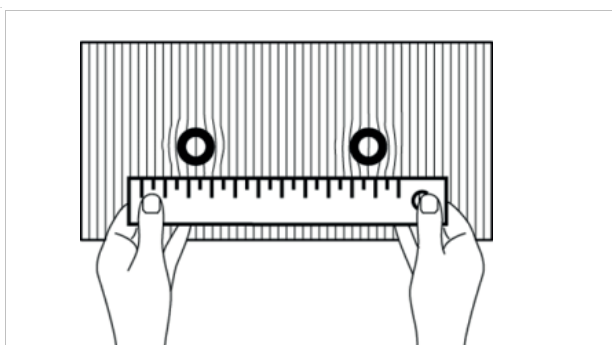
6.5.4.3 Minimale zadelbreedte bepalen met golfkarton

- 1 Leg een stuk golfkarton op een vlakke, harde, ongepolsterde zitgelegenheid.
- 2 Ga midden op het golfkarton zitten.



Afbeelding 59: Op het golfkarton zitten

- 3 Trek met de handen aan het zitvlak om een holle rug te vormen.
 - ⇒ De zitbeenderen steken hierdoor verder uit en tekenen zich beter af op het golfkarton.
- 4 Teken de omtrek van de beide ingedrukte plekken cirkelvormig na.
- 5 Bepaal het midden van beide cirkels en teken dat af met een stip.
- 6 Meet de afstand tussen de beide middelpunten.

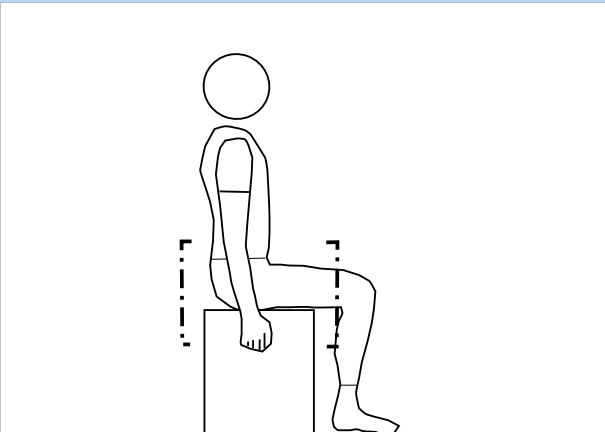


Afbeelding 60: Afstand meten

- ⇒ De afstand tussen beide middelpunten is de zitbeenafstand en komt overeen met de minimale zadelbreedte.
- 7 Bereken de zadelbreedte (zie paragraaf 6.5.4.4).

6.5.4.4 Minimale zadelbreedte bepalen met een gelkussen

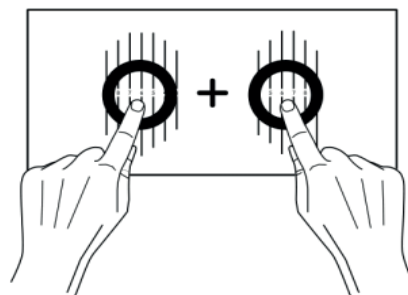
- 1 Strijk het gelkussen glad.
- 2 Leg het gelkussen op een vlakke, harde, ongepolsterde zitgelegenheid.
- 3 Ga midden op het gelkussen zitten.



Afbeelding 61: Op het gelkussen zitten

Trek met de handen aan het zitvlak om een holle rug te vormen.

- 4 De zitbeenderen steken hierdoor verder uit en tekenen zich beter af op het gelkussen.



Afbeelding 62: Middelpunten optellen

- 5 Bepaal de afstand uit het midden van de beide zitbeenderen.
- 6 Tel beide waarden bij elkaar op.
 - ⇒ De som van deze waarden is de zitbeenafstand en komt overeen met de minimale zadelbreedte.
- 7 Bereken de zadelbreedte (zie paragraaf 6.5.4.4).

6.5.4.5 Zadelbreedte berekenen

Afhankelijk van de zitpositie wordt de volgende waarde bij de minimale zadelbreedte opgeteld.

Positie Hollandse fiets	+ 4 cm
Positie stadsfiets	+ 3 cm
Positie toerfiets	+ 2 cm
Sportieve positie	+ 1 cm
Triatlon/tijdrijden	+ 0 cm

Tabel 42: Zadelbreedte berekenen

6.5.4.6 Zadelhardheid selecteren

Zadels zijn er in verschillende hardheden en de keus moet op het gebruik van de pedelec worden afgestemd:

- Een pedelec, die hoofdzakelijk wordt gebruikt om te pendelen in jeans moet een zacht zadel hebben.
- Een pedelec, die hoofdzakelijk sportief wordt gebruikt met een gepolsterde fietsbroek moet een hard zadel hebben.

Wanneer de hardheid niet past, moet een nieuw zadel worden uitgezocht.

6.5.4.7 Zadelhardheid afstellen

Geldt uitsluitend voor pedelecs met deze uitrusting

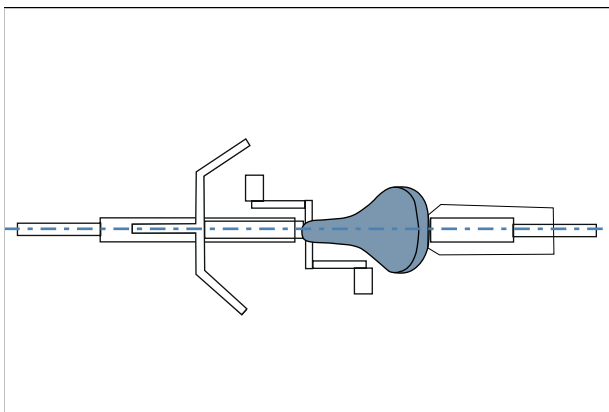
Bij zadels met luchtkussens kan de hardheid van het zadel via het pompventiel onder het zitvlak individueel worden afgesteld.

zacht	3× pompen
gemiddeld	5× pompen
hard	10× pompen

Tabel 43: Afstelling VELO luchtkussenzadel

6.5.4.8 Zadel uitlijnen

- Lijn het zadel uit in de rijrichting. Richt de punt van het zadel parallel uit aan de bovenste framebuis.

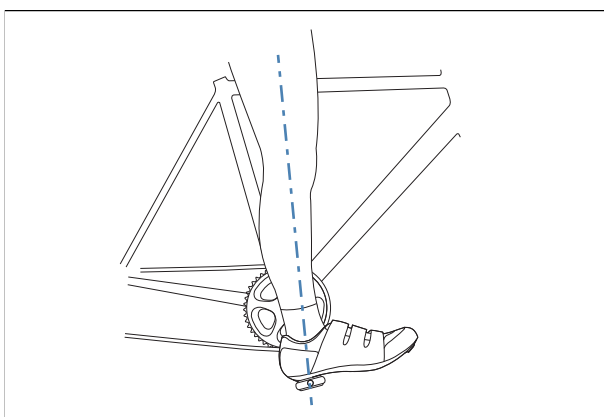


Afbeelding 63: Zadel in rijrichting uitlijnen

6.5.4.9 Zadelhoogte afstellen

- ✓ Om veilig de juiste zadelhoogte te bepalen:
 - de pedelec bij een muur zetten zodat de berijder van de pedelec zich kan afsteunen, of
 - een tweede persoon vragen om de pedelec vast te houden.
- 1 Stel de zadelhoogte grof af met behulp van de zithoogteformule:

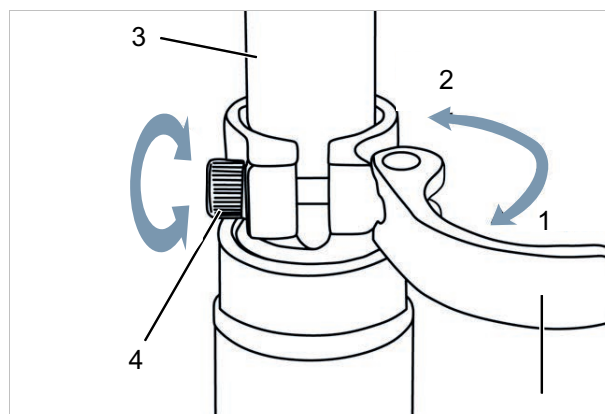
$$\text{zithoogte (ZH)} = \text{binnenbeenlengte (I)} \times 0,9$$
 - 2 Ga op de pedelec zitten.
 - 3 Plaats de hiel op het pedaal en strek het been volledig door zodat het pedaal op het laagste punt staat van de omwenteling. De knie moet nu overstrekt zijn.



Afbeelding 64: Hielmethode

4 Maak een proefrit.

- ⇒ De berijder van een pedelec zit bij de optimale zadelhoogte recht op het zadel.
 - Kantelt het bekken synchroon met het trappen naar rechts en naar links, dan staat het zadel te hoog.
 - Wanneer na een paar kilometer rijden pijn in de knieën optreedt, dan staat het zadel te laag.
- ⇒ Stel zo nodig de zadelpen af op de juiste hoogte. Stel de zithoogte af met de snelspanner.
- 5 Open de snelspanner van de zadelpen (1) om de zithoogte te wijzigen. Trek hiervoor de spanhendel weg van de zadelpen (3).



Afbeelding 65: Snelspanner van de zadelpen openen

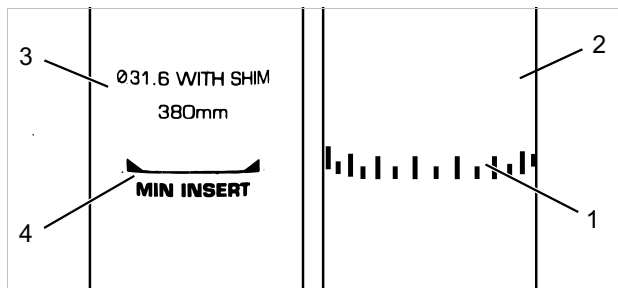
6 Stel de zadelpen af op de gewenste hoogte.

! VOORZICHTIG

Vallen door een te hoog afgestelde zadelpen

Een te hoog afgestelde *zadelpen* leidt tot breuk van de *zadelpen* of het *frame*. Een val met letsel is het gevolg.

- Trek de zadelpen slechts tot de markering van de minimale insteekdiepte uit het frame.



Afbeelding 66: Detailaanzicht zadelpen, voorbeelden van de markering van de minimale insteekdiepte

7 Sluit de *spanhendel van de zadelpen* door deze helemaal tegen de *zadelpen* aan te drukken (2).

8 Controleer de *spankracht van de snelspanner*.

6.5.4.10 Zadelhoogte met afstandsbediening afstellen

Stel de zadelhoogte af met behulp van de zithoogteformule:

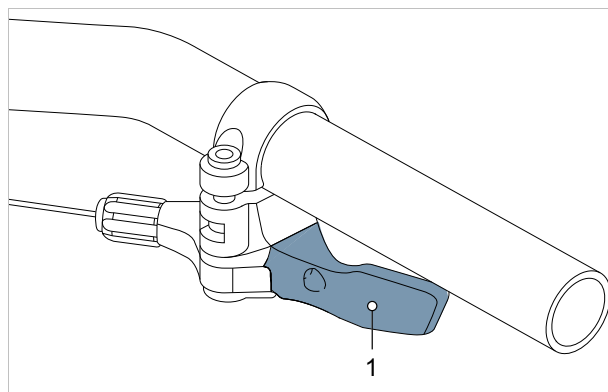
zithoogte (ZH) = binnenbeenlengte (I) × 0,9

Aanwijzing

Wanneer de gewenste zadelhoogte niet kan worden bereikt, moet de zadelpen dieper in de zadelbuis worden verzonken. Trek hierbij de bowdenkabel van de zadelpen door het frame tot aan de afstandsbediening na over dezelfde lengte als dat de zadelpen is verzonken. Is dit niet mogelijk, neem dan contact op met de dealer.

Zadel lager zetten

- 1 Ga op het zadel zitten.
 - 2 Druk op de bedienhendel van de afstandsbediening.
- ⇒ De zadelpen zakt.
- 3 Laat de bedienhendel van de afstandsbediening los zodra de gewenste zadelhoogte is bereikt.



Afbeelding 67: Bedienhendel van de afstandsbediening (1)

Zadel hoger zetten

- 1 Ontlast het zadel.
 - 2 Druk op de bedienhendel van de afstandsbediening.
- ⇒ De zadelpen komt omhoog.
- 3 Laat de bedienhendel van de afstandsbediening los zodra de gewenste zadelhoogte is bereikt.

6.5.4.11 Zadelpositie afstellen

Het zadel kan op het zadelframe worden verschoven. De juiste horizontale positie zorgt voor een optimale hefboomstand van de benen. Dat voorkomt knieklachten en een pijnlijke bekkenscheefstand. Wanneer het zadel meer dan 10 mm wordt verschoven, moet nogmaals de zadelhoogte worden afgesteld omdat beide afstellingen elkaar beïnvloeden.

- ✓ De afstelling van het zadel mag uitsluitend in stilstand worden uitgevoerd.
- ✓ Om de zadelstand af te stellen:
 - de pedelec bij een muur zetten zodat de berijder van de pedelec zich kan afsteunen, of
 - een tweede persoon vragen om de pedelec vast te houden.
- ✓ Verstel het zadel uitsluitend binnen het toegestane verstelbereik van het zadel (markering op de staande achtervork).

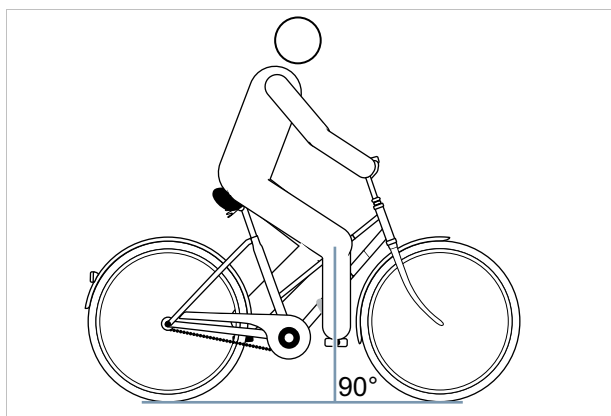
1 Ga op de pedelec zitten.

2 Zet de pedalen met de voeten in de horizontale stand.

⇒ De zadelpositie is optimaal wanneer de loodlijn vanaf de knieschijf exact door de pedaalas loopt.

▶ Wanneer de loodlijn achter het pedaal valt, moet het zadel verder naar voren worden afgesteld.

▶ Wanneer de loodlijn voor het pedaal valt, moet het zadel verder naar achteren worden afgesteld.



Afbeelding 68: Loodlijn vanaf de knieschijf

3 Maak de voorziene schroefverbindingen los, stel het zadel af en zet de klemschroeven van het zadel met het maximale aanhaalmoment vast.

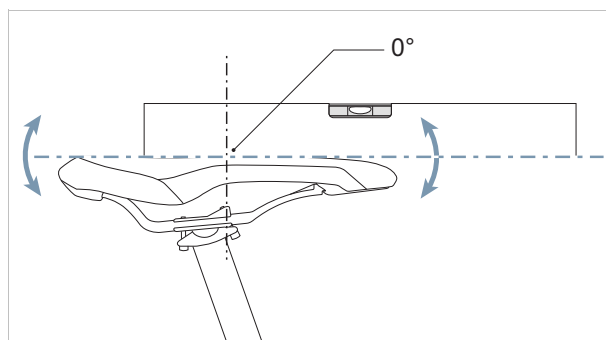
6.5.4.12 Zadelhoek afstellen

Voor een optimale zit moet de zadelhoek worden aangepast aan de zithoogte en moeten de zadelpositie en stuurstand worden aangepast aan de zadelvorm. Hiermee kan de rijpositie worden geoptimaliseerd.

Een horizontale stand van het zadel voorkomt dat de berijder van de pedelec naar voren of naar achteren glijdt. Hiermee worden zitproblemen voorkomen. In een andere stand kan de punt van het zadel onaangenaam tegen de genitaliën drukken. Het is tevens aan te bevelen het midden van het zadel exact recht te zetten. Daardoor zit men met de zitbeenderen op het brede, achterste deel van het zadel.

1 Stel de zadelhoek horizontaal af.

2 Stel het midden van het zadel exact recht af.



Afbeelding 69: Horizontale zadelhoek met 0° neiging in het midden van het zadel

⇒ De berijder van de pedelec zit comfortabel op het zadel en glijdt niet naar voren of naar achteren.

3 Stel de rijpositie af (zie paragraaf 6.6.2.3) of neig het zadel minimaal achterover wanneer de berijder van de pedelec naar voren glijdt resp. op het smalle deel van het zadel zit.

6.5.4.13 Stevigheid zadel controleren

▶ Controleer na het afstellen van het zadel dat dit stevig vast zit(zie paragraaf 7.5.10).

6.5.5 Stuur

6.5.5.1 Stuur vervangen

Niet bij de prijs inbegrepen

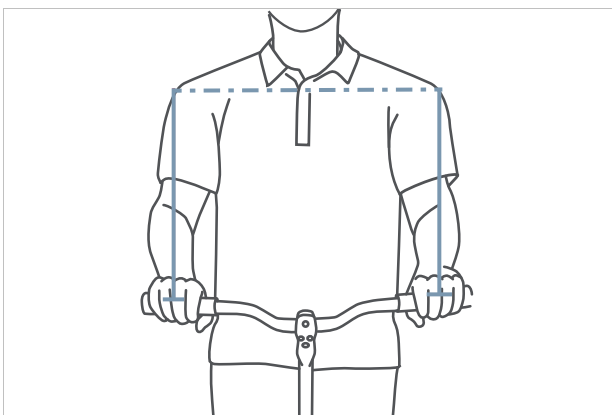


Sturen zijn onderdelen, die na vrijgave door de fabrikant van het voertuig of het onderdeel mogen worden vervangen. Er mogen uitsluitend vervangende sturen worden gebruikt, die voor gebruik op een e-bike zijn vrijgegeven. Sturen mogen uitsluitend worden vervangen indien de lengte van trekkabels en/of leidingen daarvoor niet hoeft te worden veranderd. Binnen de originele lengte van de trekkabels is een wijziging van de rijpositie toegestaan. Daarnaast kan de belastingverdeling op de pedelec aanmerkelijk wijzigen en potentieel leiden tot kritische stureigenschappen.

- ▶ Controleer stuurbreedte en handpositie.
- ▶ Laat zo nodig het stuur door de dealer vervangen.

6.5.5.2 Stuurbreedte afstellen

De stuurbreedte moet ten minste overeenkomen met de schouderbreedte. Meet van het midden tot het midden van de oplegvlakken van de handen.

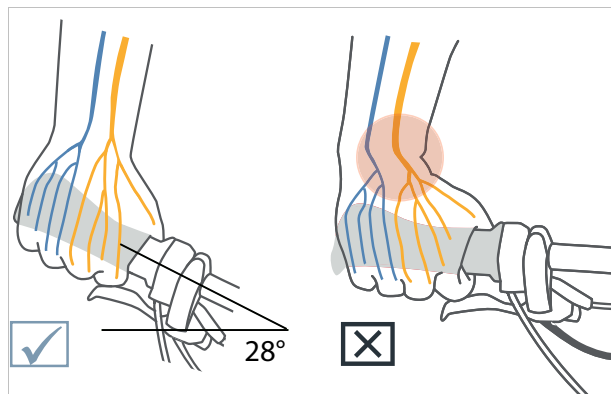


Afbeelding 70: Optimale stuurbreedte bepalen

Hoe breder het stuur, hoe meer controle het biedt – maar ook hoe meer steunkracht het vraagt. In het bijzonder bij beladen reisfietsen is een breed stuur zinvol.

6.5.5.3 Handpositie afstellen

De hand rust optimaal op het stuur wanneer de onderarm en de hand in een rechte lijn staan, dus wanneer de pols niet wordt geknikt. Dan lopen de zenuwen recht en gaan ze geen pijn doen.



Afbeelding 71: Verloop van de zenuwen bij gebogen en recht stuur

Hoe smaller de schouders, hoe meer het stuur moet zijn gebogen (maximaal 28°).

Rechte sturen zijn zinvol bij sportieve fietsen (bv. mountainbikes). Ze ondersteunen direct stuurgedrag, maar leiden tot drukpieken en een hogere belasting van arm- en schouderspieren.

6.5.5.4 Stuur afstellen

Het stuur en de stand daarvan bepalen in welke houding de berijder van de pedelec op de pedelec zit.

- 1 Bepaal aan de hand van de geselecteerde rijpositie (zie paragraaf 6.6.2.1) de neiging van het bovenlichaam en de hoek tussen bovenarm en bovenlichaam.
- 2 Span bij het afstellen van het stuur de rugspieren aan. Want alleen wanneer de rug- en ook de buikspieren zijn aangespannen, kan de wervelkolom worden gestabiliseerd en tegen overbelasting worden beschermd. Passieve spieren kunnen deze belangrijke taak niet vervullen.
- 3 Stel de gewenste stuurstand af via de afstelling van de hoogte en hoek van de voorbouw (zie paragraaf 6.6.6).
- 4 Controleer na het afstellen van het stuur opnieuw de zadelhoogte en rijpositie. Door de afstelling van het stuur zou de bekkenstand op het zadel kunnen zijn gewijzigd. Dat kan door de bekkentelling een aanmerkelijke invloed hebben op de stand van het heupgewricht en kan de nuttige beenlengte ten opzichte van de bovenzijde van het zadel met tot 3 cm veranderen.
- 5 Corrigeer zo nodig zadelhoogte en rijpositie.

6.5.6 Voorbouw

6.5.6.1 Voorbouw vervangen

Niet bij de prijs inbegrepen



Voorbouweenheden zijn onderdelen, die na vrijgave door de fabrikant van het voertuig of het onderdeel mogen worden vervangen.

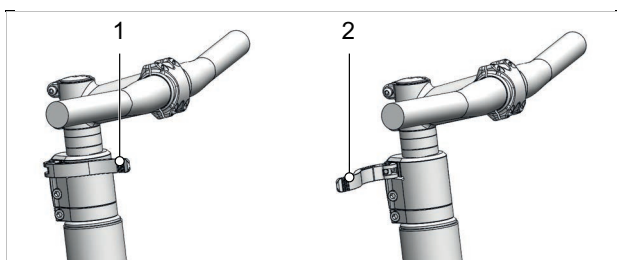
Er mogen uitsluitend vervangende voorbouwen worden gebruikt, die voor gebruik op een e-bike zijn vrijgegeven. De voorbouw mag worden vervangen indien de lengte van trekkabels en/of leidingen daarvoor niet hoeft te worden veranderd.

Binnen de originele lengte van de trekkabels is een wijziging van de rijpositie toegestaan. Daarnaast kan de belastingverdeling op de pedelec aanmerkelijk wijzigen en potentieel leiden tot kritische stureigenschappen.

6.5.6.2 Stuurhoogte met snelspanner afstellen

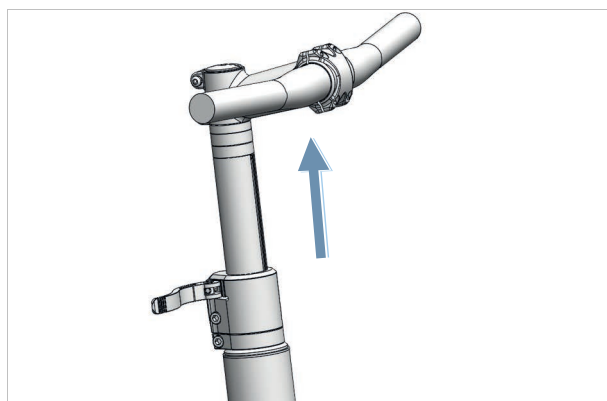
Geldt uitsluitend voor pedelecs met deze uitrusting

1 Open de voorbouwspanhendel.



Afbeelding 72: Gesloten (1) en geopende (2) voorbouwspanhendel, voorbeeld All Up

2 Trek het stuur uit naar de gewenste hoogte. Neem de minimale insteekdiepte in acht.



Afbeelding 73: Stuur omhoog trekken, voorbeeld All Up

3 Sluit de voorbouwspanhendel.

6.5.6.3 Stevigheid voorbouw controleren

► Houd na het afstellen van het zadel het stuur vast. Belast met uw volledige lichaamsgewicht het stuur.

⇒ Het stuur blijft stabiel op zijn positie.

6.5.6.4 Spankracht snelspanners afstellen

! VOORZICHTIG

Vallen door verkeerde afstelling van de spankracht

Een te hoge spankracht beschadigt de snelspanner. Onvoldoende spankracht leidt tot een ongunstige krachtoverdracht. Hierdoor kunnen onderdelen breken. Een val met letsel is het gevolg.

► Bevestig een snelspanner nooit met gereedschap (bv. een hamer of tang).

Wanneer de *spanhendel van het stuur* zijn eindstand stopt, moet de *kartelmoer* uit worden gedraaid.

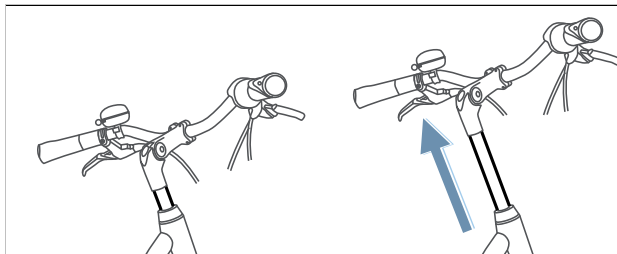
► Wanneer de spankracht van de *spanhendel van de zadelpen* onvoldoende is, moet de *kartelmoer* in worden gedraaid.

► Kan de spankracht niet worden afgesteld, neem dan contact op met de dealer.

6.5.6.5 Schachtvoorbouw afstellen

Geldt uitsluitend voor pedelecs met deze uitrusting

Bij een schachtvoorbouw vormen voorbouw en schacht één geheel, dat in de vorkschacht wordt geklemd. Voorbouw en schacht kunnen uitsluitend samen worden vervangen.

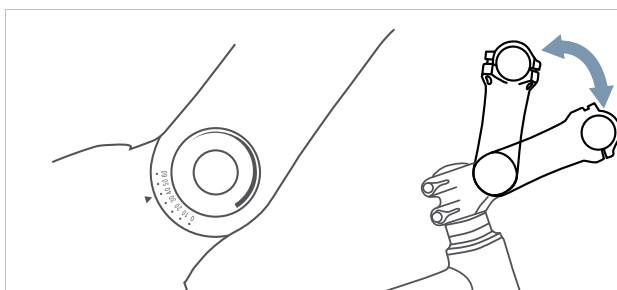


Afbeelding 74: Hoogte schachtvoorbouw verstellen

- 1 Draai de schroef los.
- 2 Trek de schachtvoorbouw omhoog.
- 3 Draai de schroef vast.

Geldt uitsluitend voor pedelecs met deze uitrusting

In hoek verstelbare voorbouwen zijn er met verschillende voorbouw lengten voor schacht- en Ahead voorbouwen.



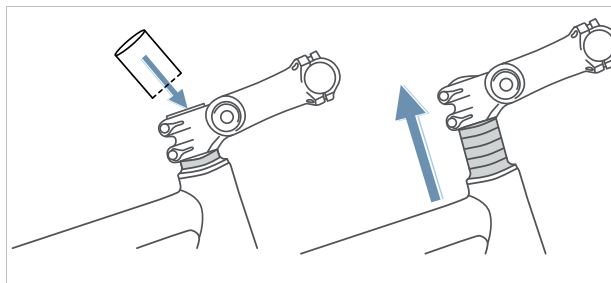
Afbeelding 76: Verschillende versies van in hoek verstelbare voorbouwen

Door verstelling van de hoek van de voorbouw (c) worden zowel de afstand van het bovenlichaam tot het stuur (b) als de stuurhoogte (a) gewijzigd.

6.5.6.6 Ahead voorbouw afstellen

Geldt uitsluitend voor pedelecs met deze uitrusting

Bij een Ahead voorbouw wordt de voorbouw direct gestoken op de vorkschacht, die boven het frame uitsteekt.



Afbeelding 75: Ahead voorbouw door montage van afstandsrings (spacers) verhogen

Bij de fabricage wordt de stuurhoogte door middel van afstandsrings eenmalig afgesteld. Het uitstekende deel van de vorkschacht wordt daarna afgesneden. De stuurvoorbouw kan daarna niet meer hoger, maar uitsluitend nog iets lager worden gezet.

Geldt uitsluitend voor pedelecs met deze uitrusting

In hoek verstelbare voorbouwen zijn er met verschillende voorbouw lengten voor schacht- en Ahead voorbouwen.



Afbeelding 77: Stadsfiets- (blauw) en toerfietsstand (rood) door verandering van de hoek

6.5.7 Handvatten

6.5.7.1 Handvatten vervangen

Niet bij de prijs inbegrepen



Handvatten met schroefklemming zijn onderdelen, die zonder vrijgave mogen worden vervangen. Er mogen uitsluitend vervangende handvatten worden gebruikt, die voor gebruik op een e-bike zijn vrijgegeven.

Wanneer pijn of doofheid optreedt aan wijsvinger, middelvinger of duim, kan een te hoge druk op de uitgang van de carpaal tunnel daar de oorzaak van zijn. Dat kan er bij langere ritten toe leiden, dat de handen steeds vermoeider raken en een correcte handpositie moeilijker is vast te houden.

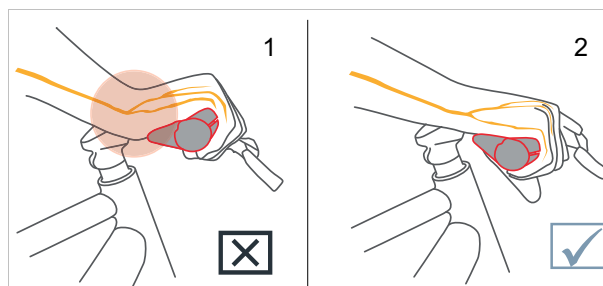
Bij ergonomisch gevormde handvatten ligt de handpalm op het anatomisch gevormde handvat. Een groter contactoppervlak betekent dat de druk beter wordt verdeeld. Zenuwen en bloedvaten worden niet meer in de carpaal tunnel afgekneld.

Bovendien wordt de hand in de correcte stand ondersteund en gehouden, zodat deze niet meer kan wegknikken.

Wanneer de voorgesmonteerde handvatten ongemakkelijk zijn of pijn en doofheid aan wijsvinger, middelvinger of duim veroorzaken, moeten ergonomische handvatten, bar-ends of een multipositiestuur worden gebruikt.

6.5.7.2 Ergonomische handvatten afstellen

Geldt uitsluitend voor pedelecs met deze uitrusting



Afbeelding 78: Onjuiste (1) en juiste (2) stand van het handvat



- 1 Draai de klemmschroef van het handvat los.
 - 2 Draai het handvat in de juiste stand.
 - 3 Draai de klemmschroef van het handvat met het daar vermelde aanhaalmoment vast.
- ⇒ De handvatten zijn vastgedraaid.
- ⇒ De lostrekkraft van de handvatten bedraagt bij de zitpositie op Hollandse, stads- en toerfietsen ten minste 100 N, bij de sportieve positie ten minste 200 N.

6.5.7.3 Stevigheid stuur controleren

- Zie paragraaf 7.5.9.

6.5.8 Banden

6.5.8.1 Vuldruk afstellen

Het is onmogelijk een algemeen vuldrukadvies te geven voor een bepaalde pedelec of een bepaalde band. De juiste vuldruk hangt in belangrijke mate af van de gewichtsbelasting op de banden. Deze wordt in hoofdzaak bepaald door het lichaamsgewicht en de bagage.

Anders dan bij een auto heeft het voertuiggewicht slechts een geringe invloed op het totaalgewicht. Daarnaast zijn de persoonlijke voorkeuren voor een geringe rolweerstand of een hoog veercomfort zeer verschillend. Er geldt:

- Hoe hoger de vuldruk in de band, hoe geringer de rolweerstand, de slijtage en de kans op lekrijden.
- Hoe lager de vuldruk in de band, hoe hoger het comfort en de grip van de band.

Voor pedelecs die op verharde wegen worden gebruikt, geldt: hoe hoger de vuldruk, hoe geringer de rolweerstand van de band. Ook de kans op lekrijden is bij een hoge druk kleiner. Een permanent te lage vuldruk leidt doorgaans tot voortijdige slijtage van de band. Een typisch gevolg daarvan is scheurvorming aan de zijwand. Ook slijt het profiel onnodig snel.

Anderzijds kan een band bij een lage vuldruk stoten van de weg beter opvangen.

Voor brede banden wordt in het algemeen een lage vuldruk gebruikt. Ze bieden de mogelijkheid gebruik te maken van de voordelen van de lagere vuldruk, zonder dat daardoor ernstige nadelen ontstaan qua rolweerstand, kans op lekrijden en slijtage.

- ✓ Neem te allen tijde de op de band vermelde grenswaarden voor de minimale en maximale druk in acht.

1 Pomp de band op conform het vuldrukadvies.

Bandbreedte	Vuldruk(in bar) voor lichaamsgewicht		
	ca 60 kg	ca 80 kg	ca 110 kg
25 mm	6.0	7.0	8.0
28 mm	5.5	6.5	7.5
32 mm	4.5	5.5	6.5
37 mm	4.0	5.0	6.0
40 mm	3.5	4.5	6.0
47 mm	3.0	4.0	5.0
50 mm	2.5	4.0	5.0
55 mm	2.0	3.0	4.0
60 mm	2.0	3.0	4.0

Tabel 44: Schwalbe vuldrukadvies

2 Controleer de band visueel.



Afbeelding 79: Juiste vuldruk. De band is onder de belasting van het lichaamsgewicht nauwelijks vervormd



Afbeelding 80: Veel te lage vuldruk

6.5.9 Rem

De grijpafstand van de handrem kan worden aangepast zodat deze beter bereikbaar is. Tevens kan het drukpunt aan de voorkeur van de berijder van de pedelec worden aangepast.

6.5.9.1 Remmen vervangen

Niet bij de prijs inbegrepen



De onderdelen van het remsysteem mogen uitsluitend worden vervangen door originele onderdelen.

Bij schijfremvoeringen mag het materiaalmengsel aan de ervaring van de berijder en de ondergrond worden aangepast.

6.5.9.2 Remvoeringen inrijden

Voor schijfremmen geldt een inremtijd. De remkracht neemt toe met het verstrijken van de inremtijd. De remkracht neemt gedurende de inremtijd toe. Dat geldt ook na vervanging van remblokken of remschijven.

- 1 Versnel de pedelec naar 25 km/h.
 - 2 Rem de pedelec af tot stilstand.
 - 3 Herhaal dit 30 tot 50 keer.
- ⇒ De schijfrem is ingereden en biedt de optimale remwerking.

6.5.9.3 Positie handrem wijzigen

Een juiste stand de handrem voorkomt het overstrekken van de pols. Daarnaast kan de rem moeiteloos worden bediend, zonder dat de positie van de hand moet worden veranderd of het handvat moet worden losgelaten.

- ✓ Bedien de handrem met het derde vingerkootje om de remkracht nauwkeurig te doseren.
- ✓ Voor berijders van de pedelec, die met de middelvinger of met twee vingers remmen, geldt de afstelling voor de middelvinger.

- 1 Leg de hand zo op het handvat, dat de buitenst bal van de hand gelijk zit met het uiteinde van het stuur.
- 2 Streck de wijsvinger uit (ca 15°).



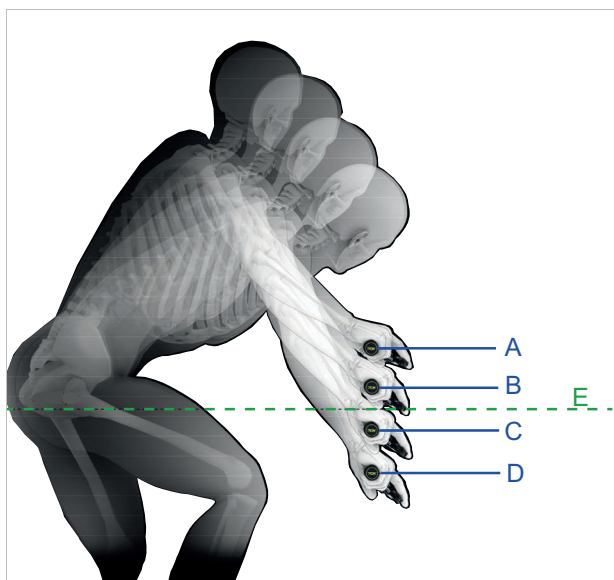
Afbeelding 81: Stand van de handrem

- 3 Duw de handrem naar buiten, tot het derde vingerkootje in de vingeruitsparing van de handrem ligt.

6.5.9.4 Neiging handrem wijzigen

De zenuwen, die door de carpedale tunnel lopen, zijn verbonden met de duim, wijs- en middelvinger. Een te steile of te vlakke neiging van de remhendel leidt tot een knik in de pols en daarmee tot bekneling van de carpedale tunnel. Dat kan leiden tot een doof gevoel of tinteling in de duim, wijs- en middelvinger.

- 1 Bereken voor het bepalen van de stuurverkanting het verschil tussen stuurhoogte en zadelhoogte.



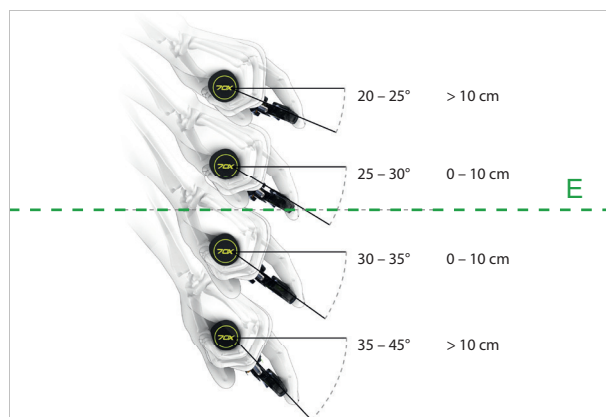
Afbeelding 82: Voorbeeld van 4 verschillende stuurhoogten (A, B, C en D) en de zadelhoogte (E)

Berekening	Stuurverkanting [mm]
A – E	>10
B – E	0 ... +10
C – E	0 ... -10
D – E	<-10

Tabel 45: Voorbeelden berekening stuurverkanting

Stel de neiging van de handrem zo af, dat deze in het verlengde ligt van de onderarm.

- 2 Stel aan de hand van de tabel de neiging van de remhendel af.



Stuurverkanting (mm)	Neiging remhendel
>10	20° ... 25°
0 ... 10	25° ... 30°
0 ... -10	30° ... 35°
<-10	35° ... 45°

Afbeelding 83: Neiging van de remhendel

6.5.9.5 Grijpafstand bepalen

- 1 Bepaal de grootte van de hand met de grijpafstandsjabloon.
- 2 Stel afhankelijk van de grootte van de hand de grijpafstand van het drukpunt af.



Afbeelding 84: Positionering handrem

Grootte van de hand	Grijpafstand (cm)
S	2
M	3
L	4



6.5.9.6 Grijpafstand handrem SHIMANO ST-EF41

Geldt uitsluitend voor pedelecs met deze uitrusting

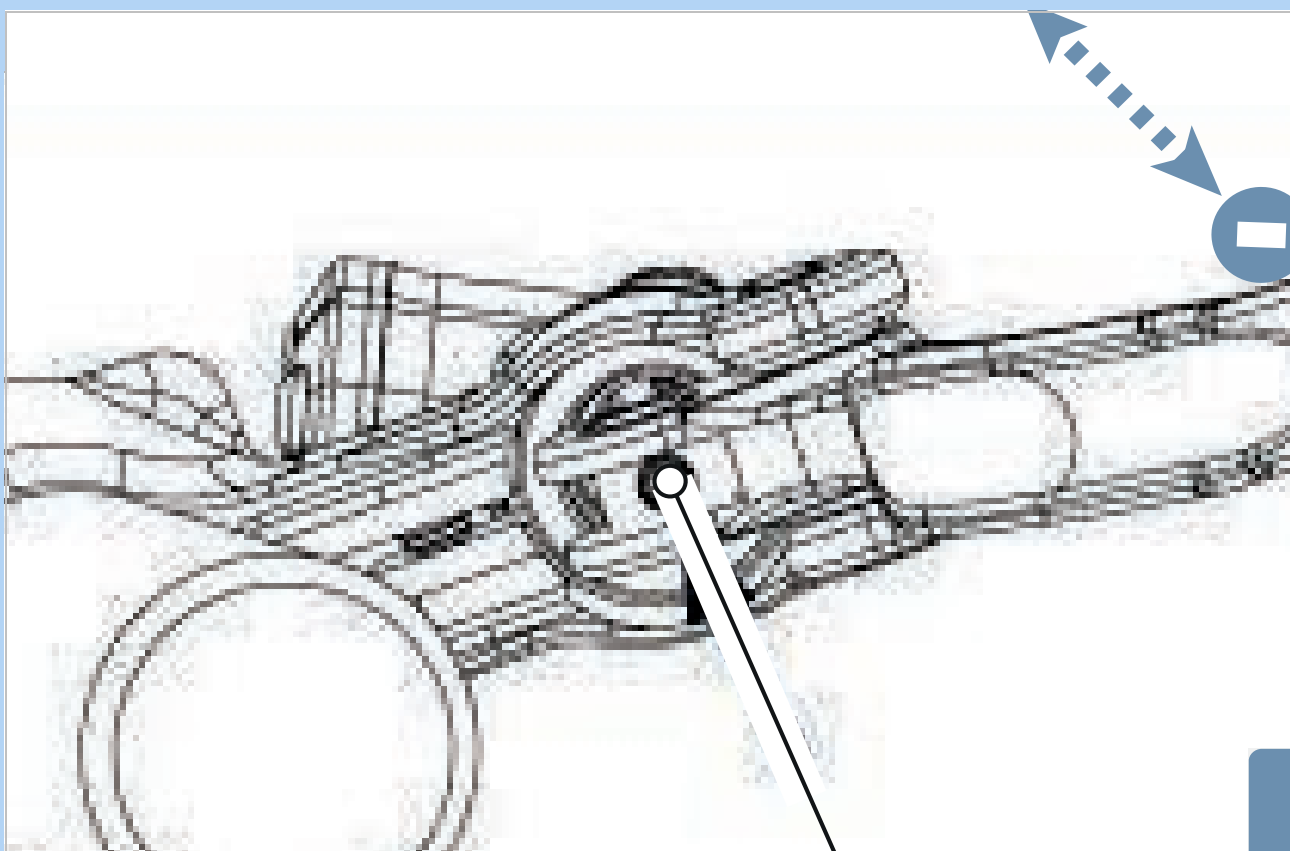
Aanwijzing

Bij het volledig losdraaien van een stelschroef worden ook onderdelen in het inwendige van de handrem onomkeerbaar losgedraaid. De handrem is dan onherstelbaar.

- ▶ Draai stelschroeven nooit helemaal los.

De stand van de handrem kan aan de wensen van de berijder of berijdster worden aangepast.

- ▶ Draai de 2 mm stelschroef linksom uit.
 - ⇒ De handrem gaat dicht naar het handvat toe.
- ▶ Draai de 2 mm stelschroef rechtsom in.
 - ⇒ De handrem gaat verder van het handvat af.
 - ⇒ De aanpassing heeft effect op de stand van de remblokken.
- ▶ Stel na de aanpassing de remblokken opnieuw af.



Afbeelding 85: Locatie stelschroef (1)

6.5.10 Rijverlichting

6.5.10.1 Koplamp vervangen

Niet bij de prijs inbegrepen



Koplampen mogen uitsluitend na vrijgave door de fabrikant resp. de systeemaanbieder worden vervangen.

6.5.10.2 Achterlicht en (spaak)retroreflectoren vervangen

Niet bij de prijs inbegrepen



Het achterlicht en de (spaak)retroreflectoren mogen zonder speciale vrijgave worden vervangen, zolang deze voldoen aan de eisen van het land waar met de pedelec gaat worden gereden.

6.5.10.3 Rijverlichting afstellen

Voorbeeld 1

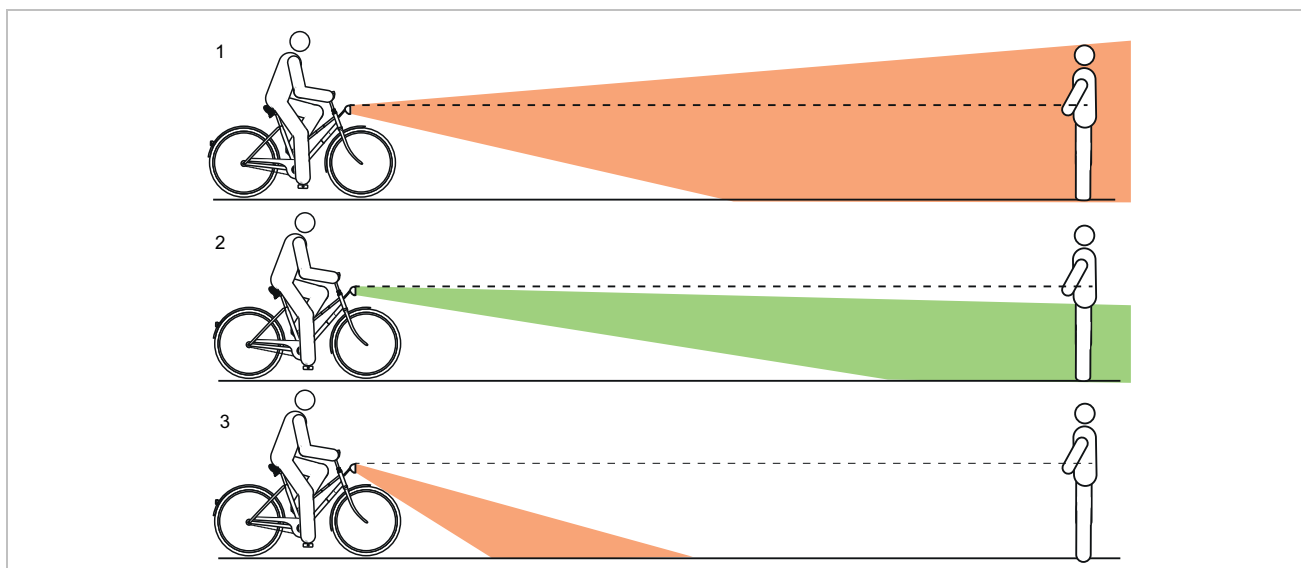
Wanneer de koplamp te hoog wordt afgesteld, worden tegenliggers verblind. Hierdoor kan een ernstig ongeval met dodelijke slachtoffers ontstaan.

Voorbeeld 2

Een juiste afstelling van de koplamp voorkomt dat tegenliggers worden verblind en zorgt dat niemand in gevaar wordt gebracht.

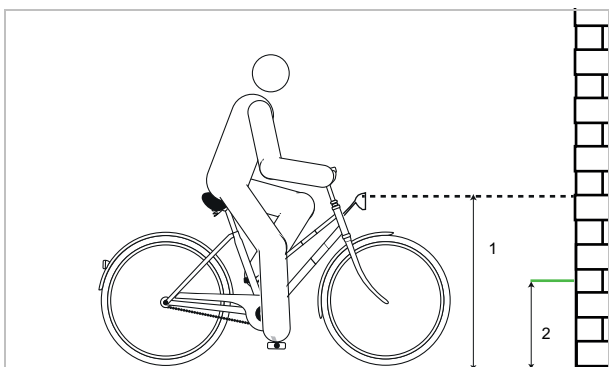
Voorbeeld 3

Wanneer de koplamp te laag wordt afgesteld, is het verlichte oppervlak niet optimaal en wordt het zicht in het donker verkort.



Afbeelding 86: Te hoog (1), correct (2) en te laag (3) afgestelde verlichting

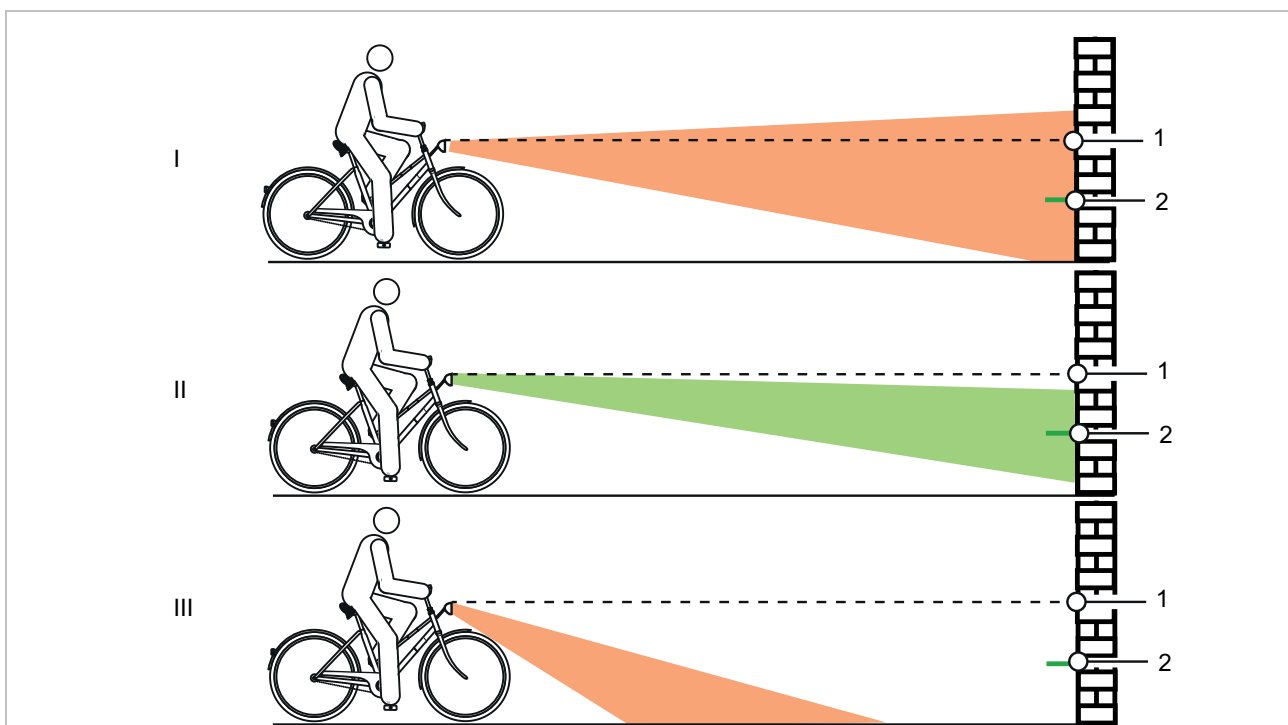
6.5.10.4 Koplamp afstellen



Afbeelding 87: Maten op de muur

- 1 Plaats de pedelec recht tegen een muur.
- 2 Markeer de hoogte van de koplamp (1) op de muur met krijt.
- 3 Markeer de halve hoogte van de koplamp (2) op de muur met krijt.

- 4 Plaats de pedelec op 5 m afstand van de muur.
- 5 Zet de pedelec rechtop.
- 6 Houd het stuur met beide handen recht. Gebruik niet de zijstandaard.
- 7 Schakel de rijverlichting in.



Afbeelding 88: Te hoog (1), correct (2) en te laag (3) afgestelde verlichting

- 8 Controleer de positie van de lichtkegel.
 - ▶ (I) Bevindt de bovenzijde van de lichtkegel zich boven de markering van de hoogte van de koplamp (1), dan verblint de rijverlichting. De koplamp moet lager worden afgesteld.
 - ▶ (II) Bevindt het midden van de lichtkegel zich op of iets onder de markering van de halve hoogte van de koplamp (2), dan is de verlichting optimaal afgesteld.
 - ▶ (III) Bevindt de lichtkegel zich voor de muur op de grond, dan moet de koplamp hoger worden afgesteld.

6.5.11 Onderdelen van het elektrische aandrijfsysteem vervangen



Alle onderdelen van het elektrische aandrijfsysteem (motor, sensor, elektrische besturing, elektrische bekabeling, boordcomputer, bediening, display, accu en oplader) mogen uitsluitend na vrijgave van de fabrikant resp. systeemaanbieder worden vervangen.

6.5.12 Boordcomputer instellen



Vallen door afleiding

Ongeconcentreerd rijden in het verkeer verhoogt het risico van een ongeval. Dit kan leiden tot een val met ernstig letsel.

- ▶ Laat u nooit door de boordcomputer afleiden.
- ▶ Stop de pedelec om bedieningen op de boordcomputer uit te voeren die verder gaan dan alleen het wijzigen van het ondersteuningsniveau. Voer gegevens uitsluitend in stilstand in.

Aanwijzing

- ▶ Gebruik de boordcomputer niet als handgreep. Wanneer de pedelec aan de boordcomputer wordt opgetild, kan de boordcomputer onherstelbaar beschadigen
- ▶ Wanneer de pedelec meerdere weken niet wordt gebruikt, moet de boordcomputer uit de houder worden verwijderd. Bewaar de boordcomputer in een droge omgeving bij kamertemperatuur.

Wanneer de interne accu van de boordcomputer een periode niet wordt gebruikt, treedt ontlading op. Hierdoor kan de interne accu van de boordcomputer onherstelbare schade oplopen.

- ▶ Laad de interne accu van de boordcomputer elke 3 maanden gedurende ten minste 1 uur op.

6.5.12.1 Boordcomputer monteren

Aanwijzing

Wanneer de berijder of berijdster afwezig is, hebben onbevoegden toegang tot de boordcomputer, bv. voor diefstal, wijziging van systeeminstellingen of aflezen van reisinformatie.

- ▶ Verwijder de boordcomputer bij het parkeren.

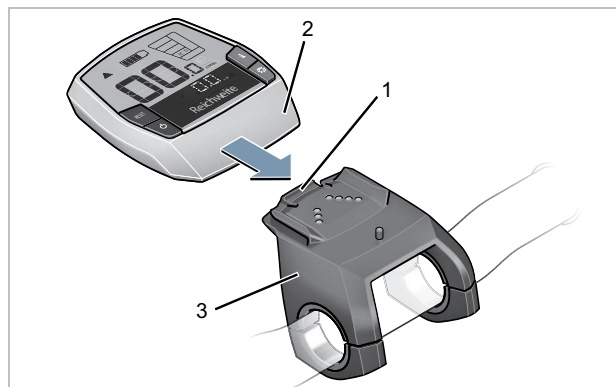
Het systeem wordt door het verwijderen van de boordcomputer uitgeschakeld.

6.5.12.2 Boordcomputer verwijderen

- ▶ Druk de **vergrendeling van de boordcomputer** omlaag en schuif tegelijkertijd de boordcomputer naar voren toe uit de houder.

6.5.12.3 Boordcomputer aanbrengen

- 1 Leg de boordcomputer op de houder.
- 2 Schuif de boordcomputer helemaal naar achteren.



Afbeelding 89: Boordcomputer (2) over de vergrendeling van de boordcomputer (1) volledig op de houder (3) schuiven

6.5.12.4 Boordcomputer borgen tegen verwijdering

- 1 Demonteer de boordcomputerhouder van het stuur.
 - 2 Breng de boordcomputer aan in de houder.
 - 3 Draai de blokkeerschroef (draad M3, 8 mm lang) van onderaf in het daarvoor voorziene draadgat van de houder.
 - 4 Monteer de houder op het stuur.
- ⇒ De boordcomputer is geborgd tegen verwijdering.

6.5.12.5 Boordcomputeraccu opladen

Aanwijzing

Wanneer de boordcomputeraccu een periode niet wordt gebruikt treedt ontlading op. Hierdoor kan de boordcomputeraccu onherstelbare schade oplopen.

- ▶ Laad de boordcomputeraccu elke 3 maanden gedurende ten minste 1 uur op.

- ✓ Wanneer de boordcomputeraccu bij het inschakelen van de boordcomputer bijna leeg is, verschijnt gedurende drie seconden **MET PEDELEC VERBINDEN** op het display. Daarna schakelt de boordcomputer weer uit.

Er zijn twee mogelijkheden om de accu op te laden.

Op de pedelec opladen

- 1 Breng de boordcomputer aan in de houder voor de boordcomputer wanneer er een accu op de pedelec is aangebracht. Druk op de **aan/uit-toets (accu)**.
- 2 Gebruik de pedelec.

Via de USB-aansluiting opladen

- 1 Open de beschermklep van de USB-aansluiting.
 - 2 Verbind de USB-aansluiting met een passende USB-kabel met een gangbare USB-oplader of de USB-aansluiting van een computer (5 V laadspanning; max. 500 mA laadstroom).
- ✓ Op de boordcomputer wordt **USB AANGESLOTEN** weergegeven.

6.5.12.6 Systeeminstellingen wijzigen

Systeeminstellingen kunnen worden weergegeven en gewijzigd onafhankelijk van de vraag of de boordcomputer in de houder zit of niet. Sommige instellingen kunnen uitsluitend worden bekeken en gewijzigd wanneer de boordcomputer in de houder zit. Afhankelijk van de uitrusting kunnen sommige menuonderdelen ontbreken.

- ▶ Druk tegelijkertijd op de **info-toets (boordcomputer)** en de **RESET-toets**.
- ⇒ Op de boordcomputer wordt **CONFIGURATIE** weergegeven. Het menu *Systeeminstellingen* is geopend.
- ▶ Druk herhaaldelijk op de **info-toets (boordcomputer)** tot de systeeminstelling, die moet worden gewijzigd, wordt weergegeven.
- ▶ Druk op de **plus-toets** of de **min-toets** om de weergegeven instelling te wijzigen.
- ▶ Druk gedurende 3 seconden op de **RESET-toets**, om de gewijzigde **systeeminstellingen** op te slaan en terug te keren naar de **reisinformatie**.

Weergave	Wijziging
- TIJD +	De huidige tijd kan worden ingesteld. Wanneer de insteltoets langer ingedrukt wordt gehouden, gaat de wijziging van de tijd sneller.
- BANDEN CIRCUM. +	De door de leverancier vooraf ingestelde waarde kan met $\pm 5\%$ worden aangepast. Dit menuonderdeel wordt uitsluitend weergegeven wanneer het display zich in de houder bevindt.
- NEDERLANDS +	De taal van de displayteksten kan worden gewijzigd. U hebt de keuze uit Duits, Engels, Frans, Spaans, Italiaans, Portugees, Zweeds, Nederlands en Deens.
- EENHEID KM/MI +	U kunt snelheid en afstand in kilometers of mijlen laten weergeven.
- TIJDFORMAAT +	U kunt de tijd laten weergegeven in 12 uren- of 24 uren-format laten weergegeven.
- SCHAKELTIP UIT +	U kunt het weergegeven van schakeltips in- resp. uitschakelen.

Tabel 46: Systeeminstellingen wijzigen

6.6 Accessoires

Onderstaande accessoires zijn voor i:SY pedelecs vrijgegeven.

6.6.1 Kinderzitje



Kinderzitjes mogen uitsluitend worden gebruikt na vrijgave door de voertuigfabrikant en wanneer ze voor gebruik met een e-bike zijn vrijgegeven.

WAARSCHUWING

Vallen door een verkeerd kinderzitje

Bagagedragers met een maximaal draagvermogen van minder dan 27 kg en de framebuis zijn niet geschikt voor kinderzitjes en kunnen breken. Dit kan leiden tot een val met ernstig letsel voor de berijder van de pedelec of het kind.

- ▶ Bevestig nooit een kinderzitje aan het zadel, het stuur of de framebuis.

VOORZICHTIG

Vallen door onjuist gebruik

Het gebruik van een kinderzitje is van grote invloed op de rijeigenschappen en de stabiliteit van de pedelec. Dit kan leiden tot verlies van de controle en een val met letsel.

- ▶ Oefen een veilig gebruik met het kinderzitje voordat de pedelec op de openbare weg wordt gebruikt.

Beknellingsgevaar door open veer

Het kind kan met de vingers bekneld raken tussen de open veren of het open mechanisme van het zadel resp. de zadelpen.

- ▶ Monteer nooit een zadel met open veren wanneer een kinderzitje wordt gebruikt.
- ▶ Monteer nooit verende zadelpennen met open mechanisme resp. open veren wanneer een kinderzitje wordt gebruikt.

Aanwijzing

- ▶ Neem de wettelijke bepalingen voor het gebruik van kinderzitjes in acht.
- ▶ Neem de bedienings- en veiligheidsaanwijzingen voor het kinderzitje in acht.
- ▶ Overschrijd nooit het hoogste toegestane totaalgewicht.

De dealer dient u graag van advies welk kinderzitstelsel past bij de pedelec en het kind.

Voor behoud van de veiligheid moet de eerste montage van een kinderzitje door de dealer worden uitgevoerd.

Bij de montage van een kinderzitje let de dealer erop, dat

- het zitje en de bevestiging van het zitje bij de pedelec passen,
- alle onderdelen worden gemonteerd en stevig worden bevestigd,
- schakelkabels, remkabels, hydraulische en elektrische leidingen zo nodig worden aangepast,
- de bewegingsvrijheid van de berijder van de pedelec optimaal is en
- de toegestane maximum massa van de pedelec wordt aangehouden.

De dealer geeft instructie over de omgang met de pedelec en het kinderzitje uitgevoerd.

6.6.1.1 THULE, Yepp Nexxt Maxi



Afbeelding 90: THULE, Yepp Nexxt Maxi kinderzitje

Eenvoudig verstelbare voetsteunen en -bakken zorgen voor een perfecte pasvorm en groeien mee met je kind. Compatibel met i:SY bagagedragers vanaf bouwjaar 2022.

Het THULE, Yepp Nexxt Maxi kinderzitje heeft onderstaande uitrusting:

- Maximaal gewicht van het kind 22 kg
- Gewicht 3 kg
- 5-punts veiligheidsgordel
- Geïntegreerde reflector
- Waterafstotend en eenvoudig te reinigen

Artikelnummer	Beschrijving
5021309	THULE, Yepp Nexxt Maxi

Zie voor meer informatie:

www.isy.de/de-de/Zubehör/transport

6.6.2 Aanhanger



Aanhangers mogen uitsluitend worden gebruikt na vrijgave door de voertuigfabrikant en wanneer ze voor gebruik met een e-bike zijn vrijgegeven.

! VOORZICHTIG

Vallen door falen van de remmen

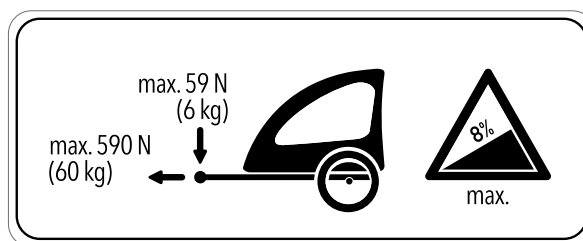
Bij een hoge aanhangerbelading kan de remweg langer zijn. De lange remweg kan leiden tot een val of ongeval met letsel.

- Overschrijd nooit de vermelde maximale aanhangerbelading.

Aanwijzing

- De bedienings- en veiligheidsaanwijzingen voor het aanhangersysteem moeten in acht worden genomen.
- Neem de wettelijke bepalingen voor het gebruik van fietsaanhangers in acht.
- Gebruik uitsluitend koppelingssystemen met typegoedkeuring.

Een pedelec, die is vrijgegeven voor gebruik van een aanhanger, is voorzien van een overeenkomstige waarschuwingssticker. Er mogen uitsluitend aanhangers worden gebruikt, waarvan de verticale belasting en gewicht de toegestane waarden niet overstijgen.



Afbeelding 91: Waarschuwingsticker aanhanger

Voor pedelecs is het Quadriga kinderzitje ontwikkeld. De dealer dient u graag van advies welke andere aanhangersystemen zouden kunnen passen bij de pedelec. Voor behoud van de veiligheid moet de eerste montage van een aanhanger door de dealer worden uitgevoerd.

6.6.2.1 Vrijgave aanhanger met SHIMANO naaf

Geldt uitsluitend voor pedelecs met deze uitrusting

Gebruik van een aanhanger in combinatie met alle SHIMANO-naven is in principe toegestaan.

6.6.2.2 Vrijgave aanhanger met ENVILO naaf

Geldt uitsluitend voor pedelecs met deze uitrusting

Uitsluitend compatibele fietsaanhangers voor enviolo versnellingsnaven zijn vrijgegeven.

KETTLER-aanhangers

- Quadriga kinderaanhanger
- Quadriga Cargo Trailer
- Quadriga Big Dog Trailer

BURLY-aanhangers

Trailer	Adapter
Minnow Bee	art.nr. 960038
Honey Bee	
Encore	
Solo	
Cub	
D'Lite	
Nomad	
Flatbed	
Tail Wagon	

CROOZER-aanhangers

Trailer	Adapter
Croozer Kid	art.nr. 122003516, XL: +10 mm art.nr. 122003716 art.nr. 12200715 Croozer asmoeradapter met Thule koppeling
Croozer Kid Plus	
Croozer Cargo	
Croozer Dog	

THULE-aanhangers

Trailer	Adapter
Thule Chariot Lite	art.nr. 20100798*
Thule Chariot Cab	
Thule Chariot Cross	
Thule Chariot Sport	
Thule Coaster XT	

6.6.2.3 Vrijgave aanhangers met ROHLOFF naaf

Geldt uitsluitend voor pedelecs met deze uitrusting

ROHLOFF Speedhub 500/14

Gebruik van een aanhanger in combinatie met de ROHLOFF Speedhub 500/14 is in principe toegestaan.

Bij de montage en tijdens het rijden met een aanhanger mogen op geen enkel moment onderdelen druk of spanning uitoefenen op het deksel van de ROHLOFF E-14 schakeleenheid!

Met behulp van passende onderleggingen of speciale asadapters (spacer resp. polygoon) van de betreffende koppelingsfabrikant moet een botsing met en mogelijke beschadiging van de ROHLOFF E-14 schakeleenheid worden voorkomen.

Speedhub met A-12



Gevaar voor ongevallen

De indraaidiepte van de A-12 bevestigingsschroef is zeer gering. Bij directe montage van een aanhangerkoppeling op de as of de A-12 bevestigingsschroef kan de draad in de asplaat of de schroef worden beschadigd of losbreken. Dat kan leiden tot een ongeval met letsel.

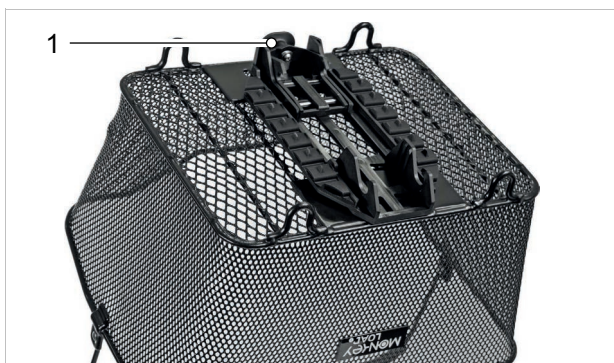
- Monteer nooit op een ROHLOFF Speedhub met A-12 assysteem in een 12 mm frame voor de opsteekas een aanhangerkoppeling direct op de as en de A-12 bevestigingsschroef.

6.6.3 MonkeyLoad systeem

De bagagedrager is MonkeyLoad-ready, d.w.z. dat alle MonkeyLoad-systeemcomponenten op de bagagedrager kunnen worden gebruikt. Andere systemen, zoals I-Rack, racktime en MIK, zijn niet compatibel.

- ▶ Overschrijd bij het gebruik nooit de vermelde maximale belastbaarheid van de MonkeyLoad systeemcomponenten.
- ▶ Gebruik bij de bevestiging van bagagetassen een lakbeschermingsfolie. Dat vermindert beschadiging van de lak en slijtage van de onderdelen.

Aan de onderzijde van MonkeyLoad tassen en manden bevinden zich twee opnamen, die precies in de vastklikpunten van de bagagedrager passen.



Afbeelding 92: Mand met MonkeyLoad adapterplaat en trekknop (1)

6.6.3.1 MonkeyLoad systeemcomponenten vastzetten

- 1 Positioneer de MonkeyLoad systeemcomponent in de juiste positie op de bagagedrager.
- 2 Oefen lichte druk uit op de MonkeyLoad systeemcomponent.
 - ⇒ De systeemcomponent zit vast op de bagagedrager.
- 3 Sluit het MonkeyLoad systeem af met de sleutel wanneer de systeemcomponent langere tijd op de pedelec moet blijven zitten.
- 4 Verwijder de sleutel.

6.6.3.2 MonkeyLoad systeemcomponenten loshalen

- 1 Open een afgesloten MonkeyLoad systeem met de sleutel.
- 2 Trek licht aan de trekknop.
- 3 De systeemcomponent is ontgrendeld.
 - ⇒ De systeemcomponent kan van de bagagedrager worden verwijderd.

Artikelnummer	Beschrijving
23000052	i:SY bagagedragermand
23000035	i:SY bagagedragertas Trunk Bag
23000034	i:SY opvouwbare mand

Zie voor meer informatie:

www.isy.de/de-de/Zubehör/transport

6.6.4 Voormanden



Voormanden mogen niet worden gebruikt op i:SY transportfietsen.

6.6.5 Bagagetassen en -kragen



Bagagetassen en -kragen zijn toegelaten wanneer ze voor gebruik met een e-bike zijn vrijgegeven.

6.6.5.1 i:SY, Cargo houten plaat



Afbeelding 93: i:SY, Cargo houten plaat

De basis voor elke opbouw op de i:SY Cargo.

- Gemaakt van berkenhout,
- Met praktische sleuven voor het gebruik van spanbanden.

Artikelnummer	Beschrijving
23000100	i:SY, Cargo houten plaat 40 cm
23000101	i:SY, Cargo houten plaat 60 cm

Zie voor meer informatie:

www.isy.de/de-de/Zubehör/transport

6.6.5.2 i:SY, Cargo houten box



Afbeelding 94: i:SY, Cargo houten box

De i:SY Cargo houten box biedt ruimte voor het vervoer van kinderen, huisdieren en goederen.

- Gemaakt van berkenhout,
- Met inklapbare zitbank,
- Aluminium bodem,
- Kinderen mogen uitsluitend met geïnstalleerde kindergordels worden vervoerd.

Artikelnummer	Beschrijving
23000102	i:SY, Cargo houten box 40 cm
23000103	i:SY, Cargo houten box 60 cm

Zie voor meer informatie:

www.isy.de/de-de/Zubehör/transport

6.6.5.3 i:SY, Cargo Butterfly Bag



Afbeelding 95: i:SY, Cargo Butterfly Bag

Opklapbare transporttas voor i:SY Cargo van degelijke Cordura® met robuust metalen frame.

- Gemaakt van berkenhout,
- Met inklapbare zitbank,
- Aluminium bodem,
- Kinderen mogen uitsluitend met geïnstalleerde kindergordels worden vervoerd.

Artikelnummer	Beschrijving
23000061	i:SY, Cargo Butterfly Bag 40 cm
23000060	i:SY, Cargo Butterfly Bag 60 cm

Zie voor meer informatie:

www.isy.de/de-de/Zubehör/transport

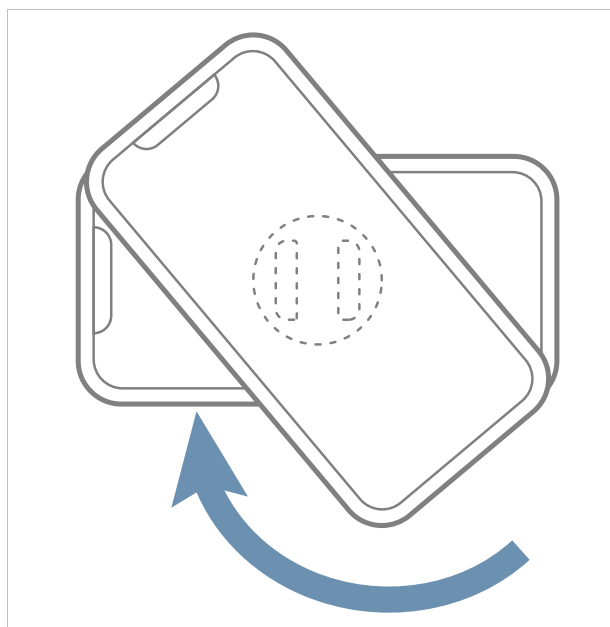
6.6.6 Smartphonehouder

Op de voorbouw is de Phone Case, de basis voor het SP Connect System, gemonteerd. Afhankelijk van het model kan de smartphone of rechtstreeks op het stuur of op de stuurvoorbouw worden gemonteerd. Bij de eerste variant kan de houder altijd opnieuw worden gepositioneerd. Bij montage op de voorbouw zit de smartphone op een vaste positie. Daardoor kan deze lager op de pedelec worden bevestigd.

- ✓ Houd u aan de gebruikshandleidingen van de SP Connect smartphonehoes en van de smartphone.
- ✓ Gebruik deze uitsluitend op geasfalteerde wegen.
- ✓ Bescherm de smartphone tegen diefstal.

6.6.6.1 Smartphone bevestigen

- 1 Leg de smartphone, voorzien van een SP Connect smartphonehoes, op de Phone Case om deze te bevestigen.
 - ⇒ De verbinding klikt vast.
- 2 Draai de smartphone 90° rechtsom.
- 3 De verbinding is gesloten.



Afbeelding 96: Smartphone naar rechts sluiten

6.6.6.2 Smartphone loshalen

- 1 Draai de smartphone 90° linksom.
⇒ De verbinding is los.
- 2 Verwijder de smartphone

Verende voorvork met schroefveren

Wanneer de gewenste sag van de verende voorvork na het aanpassen niet kan worden bereikt, moet het schroefveersamenstel worden vervangen door een zachtere of hardere variant.

- ▶ Om de sag te verhogen, moet een zachter schroefveersamenstel worden gemonteerd.
- ▶ Om de sag te verlagen, moet een harder schroefveersamenstel worden gemonteerd.

6.6.7 Zadel



Zadels zijn onderdelen, die na vrijgave door de fabrikant van het voertuig of het onderdeel mogen worden vervangen. Het vervangen van een zadel door een andere maat binnen dezelfde productserie is toegestaan. Zadels mogen daarnaast uitsluitend worden vervangen indien de offset naar achteren ten opzichte van het standaard resp. originele bereik niet groter is dan 20 mm, omdat een gewijzigde belastingverdeling buiten het voorziene afstelbereik kan leiden tot kritische stureigenschappen. Daarbij speelt ook de vorm van het zadel een rol. Er mogen uitsluitend vervangende zadels worden gebruikt, die voor gebruik op een e-bike zijn vrijgegeven.



Afbeelding 97: ZECURE (S, M en L) zadels

Beschrijving	Artikelnummer
ZECURE, Hydro Foam Size S	061-30793
ZECURE, Hydro Foam Size M	061-30794
ZECURE, Hydro Foam Size L	061-30795

6.6.8 Zadelpen



Zadelpennen zijn onderdelen, die na vrijgave door de fabrikant van het voertuig of het onderdeel mogen worden vervangen. Er mogen uitsluitend vervangende zadelpennen worden gebruikt, die voor gebruik op een e-bike zijn vrijgegeven.

Het vervangen van een zadelpen door een andere maat en hardheid binnen dezelfde productserie is toegestaan. Zadelpennen mogen daarnaast uitsluitend worden vervangen indien de offset naar achteren ten opzichte van het standaard resp. originele bereik niet groter is dan 20 mm, omdat een gewijzigde belastingverdeling buiten het voorziene afstelbereik kan leiden tot kritische stureigenschappen. De lengte van de zadelpen moet daarbij altijd identiek zijn.



Afbeelding 98: BY.SCHULZ verende parallelgram-zadelpen G.2

Beschrijving	Artikelnummer
BY.SCHULZ, G.2 ST	
Lichaamsgewicht 60 ... 85 kg	060-32487
Lichaamsgewicht 100... 130 kg	060-32488
Lichaamsgewicht 125 ... 150 kg	060-32489
BY.SCHULZ, G.2 LT	
Lichaamsgewicht 80... 105 kg	060-32508

6.6.9 Beschermhoezen

Beschrijving	Artikelnummer
BY.SCHULZ, beschermhoes voor de verende parallellogram-zadelpen	#
i:SY beschermhoes motor	#
i:SY beschermhoes accu	#
i:SY beschermhoes contacten	#
Instapbeschermhoes	#

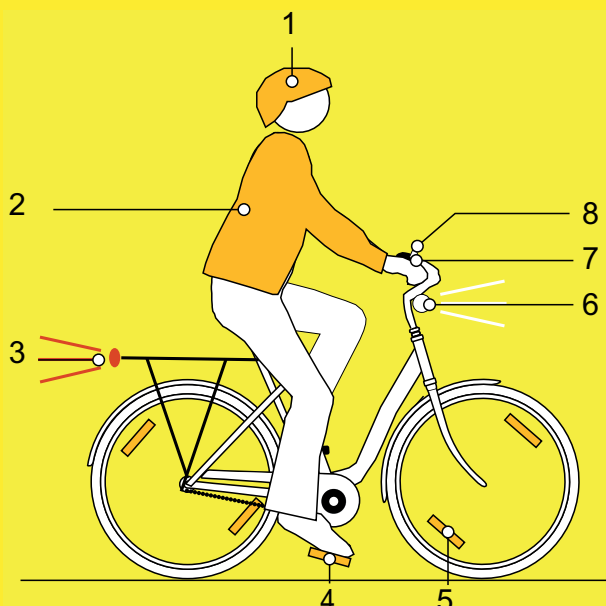
6.6.10 Bar-grips



Bar-grips zijn toegestaan voor zover ze door de dealer correct naar voren worden gemonteerd en wanneer ze voor gebruik op een e-bike zijn vrijgegeven. De belastingverdeling mag zich hierdoor niet significant wijzigen.

6.7 Persoonlijke beschermingsmiddelen en accessoires voor de verkeersveiligheid

Zien en gezien worden is in het wegverkeer van doorslaggevend belang. Voor deelname aan het verkeer met een veilige pedelec behoren de volgende zaken:



Afbeelding 99: Verkeersveiligheid

- 1 De **helm** moet zijn voorzien van reflecterende strepen of verlichting in een goed zichtbare kleur.
- 2 **Voor fietsen geschikte kleding** is in elk seizoen belangrijk. Draag zo mogelijk lichte of retroreflecterende kleding. Fluorescerend materiaal is eveneens geschikt. Nog meer veiligheid bieden een veiligheidsvest of veiligheidsharnas voor het bovenlichaam. Draag nooit een rok, maar wel altijd een tot de enkels reikende broek.
- 3 De **rode achterreflector** met registratiemarkering "Z" en het **rode achterlicht**, dat zo hoog is gemonteerd dat het vanuit een auto kan worden gezien (minimale hoogte 25 cm) moeten schoon zijn. Het achterlicht moet werken.
- 4 Beide **reflectoren op de twee antislip pedalen** moeten schoon zijn.
- 5 De **gele spaakreflectoren** op elk wiel resp. de **witte, fluorescerende streep** op beide wielen moeten schoon zijn.
- 6 Het **witte voorlicht** moet werken en zo zijn afgesteld, dat andere verkeersdeelnemers niet worden verblind. Het witte voorlicht en de **witte reflector** moeten altijd schoon zijn.
- 7 De **twee onafhankelijke remmen** van de pedelec moeten altijd werken.
- 8 De **helder klinkende bel** moet aanwezig zijn en werken.

6.8 Voor elke rit

- Controleer de pedelec voor elke rit, zie paragraaf [7.1](#).

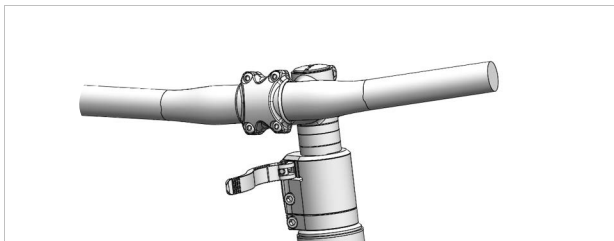
Checklist voor elke rit		
<input type="checkbox"/>	Op sterke vervuiling controleren.	Zie paragraaf 7.2 .
<input type="checkbox"/>	Afschermingen controleren.	Zie paragraaf 7.1.1 .
<input type="checkbox"/>	Controleer dat de accu goed vast zit.	
<input type="checkbox"/>	Verlichting controleren.	Zie paragraaf 7.1.13 .
<input type="checkbox"/>	Remmen controleren.	Zie paragraaf 7.1.14 .
<input type="checkbox"/>	Verende zadelpen controleren.	Zie paragraaf 7.1.9 .
<input type="checkbox"/>	Bagagedrager controleren.	Zie paragraaf 7.1.5 .
<input type="checkbox"/>	Bel controleren.	Zie paragraaf 7.1.10 .
<input type="checkbox"/>	Handvatten controleren.	Zie paragraaf 7.1.11 .
<input type="checkbox"/>	Achterbouwdemper controleren.	Zie paragraaf 7.1.4 .
<input type="checkbox"/>	Frame controleren.	Zie paragraaf 7.1.2 .
<input type="checkbox"/>	Rechte loop van het wiel controleren.	Zie paragraaf 7.1.7 .
<input type="checkbox"/>	Snelspanners controleren.	Zie paragraaf 7.1.8 .
<input type="checkbox"/>	Spatborden controleren.	Zie paragraaf 7.1.6 .
<input type="checkbox"/>	USB-klepje controleren.	Zie paragraaf 7.1.12 .

- Let tijdens het rijden op ongewone geluiden, trillingen of geuren. Let op een ongewoon gevoel bij het remmen, trappen of sturen. Dit duidt op materiaalmoetheid.
- ⇒ Neem bij afwijkingen van de checklist "Voor elke rit" of ongewoon gedrag de pedelec buiten gebruik. Neem contact op met de dealer.

6.9 Snelverstelbare voorbouw recht zetten

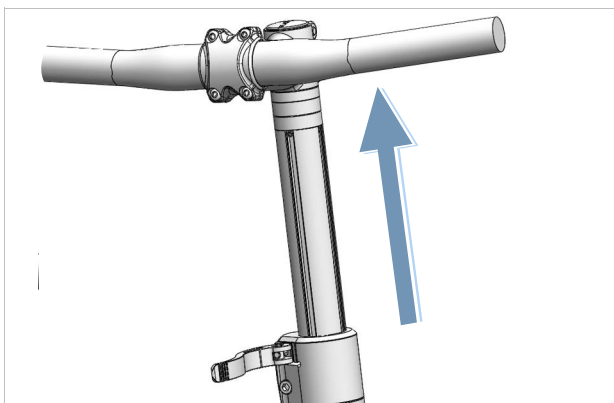
Geldt uitsluitend voor pedelecs met deze uitrusting

- 1 Open de voorbouwspanhendel.



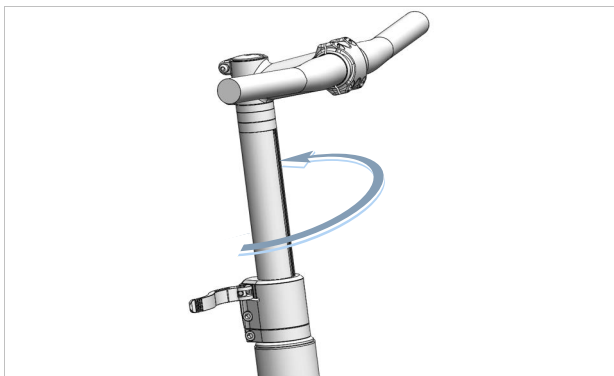
Afbeelding 100: Voorbeeld All Up met geopende voorbouwspanhendel

- 2 Trek het stuur zo ver mogelijk omhoog.



Afbeelding 101: Voorbeeld All Up naar de hoogste stand getrokken

- 3 Draai het stuur 90° linksom naar de rechte stand.

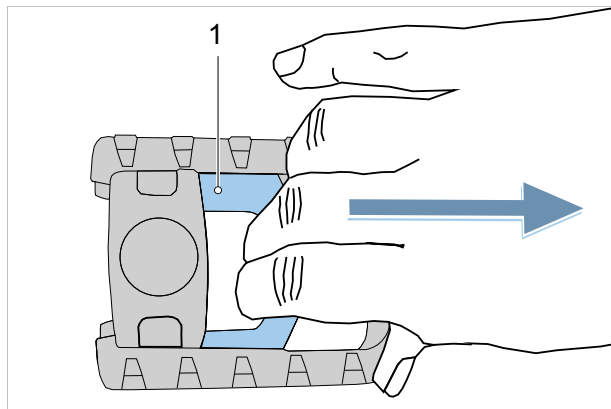


Afbeelding 102: Voorbeeld All Up recht gezet

- 4 Zet het stuur op de gewenste hoogte.
- 5 Sluit de voorbouwspanhendel.

6.10 Pedaal uitklappen

- 1 Trek de vouwgrendel (1) met twee vingers omlaag en houd deze in die stand vast.
- ⇒ Het vouwsysteem is ontgrendeld.



Afbeelding 103: Vouwgrendel (1) omlaag trekken

- 2 Klap het pedaal omlaag.
 - 3 Laat de vouwgrendel voorzichtig terugkomen in de uitgangspositie.
- ⇒ Het pedaal is uitgeklappt.

6.11 Zijstandaard omhoog klappen

- Klap de zijstandaard voor het rijden met de voet volledig omhoog.

6.12 Laadoppervlak gebruiken



VOORZICHTIG

Vallen door belading van het laadoppervlak

Een beladen of onbeladen laadoppervlak heeft een aanmerkelijke invloed op het rijgedrag van de pedelec, in het bijzonder bij het sturen, remmen en het rijden door bochten. Dat kan leiden tot verlies van de controle. Een val met letsel kan het gevolg zijn.

- ▶ Oefen een veilig gebruik met beladen en onbeladen laadoppervlak voordat de pedelec op de openbare weg wordt gebruikt.

Vallen door niet vastgezette bagage

Losse of niet vastgezette voorwerpen op het laadoppervlak, bv. riemen, kunnen in het voorwiel verstrikt raken. Een val met letsel kan het gevolg zijn.

- ▶ Zet op het laadoppervlak geplaatste voorwerpen voldoende vast.
-
- ▶ Verdeel de bagage zo evenredig mogelijk over de linker- en rechterzijde.
 - ▶ Het gebruik van fietstassen of bagagemanden wordt aanbevolen.
 - ▶ Het gebruik van een speciale opbouw, die voor het betreffende gebruiksdoel is geoptimaliseerd, wordt aanbevolen (zie accessoires).
 - ▶ Vervoer op het laadoppervlak lasten van maximaal 60 kg.
 - ▶ Belaad de pedelec niet meer dan tot de *toegestane maximum massa* (TMM).

6.13 Bagagedrager gebruiken



VOORZICHTIG

Vallen door beladen bagagedrager

Een beladen *bagagedrager* heeft invloed op het rijgedrag van de pedelec, in het bijzonder bij het sturen en remmen. Dat kan leiden tot verlies van de controle. Een val met letsel kan het gevolg zijn.

- ▶ Oefen een veilig gebruik met beladen *bagagedrager* voordat de pedelec op de openbare weg wordt gebruikt.

Beknelling van de vingers door veerklem

De veerklem van de *bagagedrager* heeft een hoge spankracht. De vingers kunnen bekneld raken.

- ▶ Laat de veerklem nooit ongecontroleerd dichtklappen.
- ▶ Let bij het sluiten van de veerklem op de positie van de vingers.

Vallen door niet vastgezette bagage

Losse of niet vastgezette voorwerpen op de *bagagedrager*, bv. riemen, kunnen in het achterwiel verstrikt raken. Een val met letsel kan het gevolg zijn.

Op de bagagedrager bevestigde voorwerpen kunnen de *reflectoren* of de *rijverlichting* afdekken. De pedelec kan daardoor in het wegverkeer over het hoofd worden gezien. Een val met letsel kan het gevolg zijn.

- ▶ Zet op de *bagagedrager* geplaatste voorwerpen voldoende vast.
- ▶ Op de *bagagedrager* bevestigde voorwerpen mogen nooit de *reflectoren*, de *koplamp* of het *achterlicht* afdekken.

- ▶ Verdeel de bagage zo evenredig mogelijk over de linker- en rechterzijde.
- ▶ Het gebruik van fietstassen of bagagemanden wordt aanbevolen.



Afbeelding 104: Op de bagagedrager staat het maximale draagvermogen (1) vermeld

- ▶ Belaad de pedelec niet meer dan tot de *toegestane maximum massa* (TMM).
- ▶ Belaad de pedelec niet meer dan tot het maximale draagvermogen van de bagagedrager (1).
- ▶ Gebruik uitsluitend de originele bagagedrager.

6.14 Zadel gebruiken

- ▶ Draag geen spijkerbroek omdat anders de bekleding van het zadel kan beschadigen.
- ▶ Draag bij de eerste ritten donkere kleding omdat een nieuw lederen zadel kan afgeven.

Vooraf bij beginners of bij aanvang van het seizoen, na een lange pauze, treedt vaak pijn op aan het zitbeen. Het beenvlies rondom het zitbeen raakt door de onwennige wrijving geïrriteerd. Om de wrijving te verminderen:

- ▶ draag een fietsbroek met stootdempende polstering en
 - ▶ gebruik een antischuurcrème of zalf.
- ⇒ Na vijf tot zes ritten wordt de pijn minder, maar na een onderbreking van twee tot drie weken kan de pijn opnieuw toenemen.

6.14.1 Lederen zadel gebruiken

Zonlicht resp. UV-licht heeft effect op de kleur en kan ertoe leiden, dat het leer uitdroogt of verbleekt.

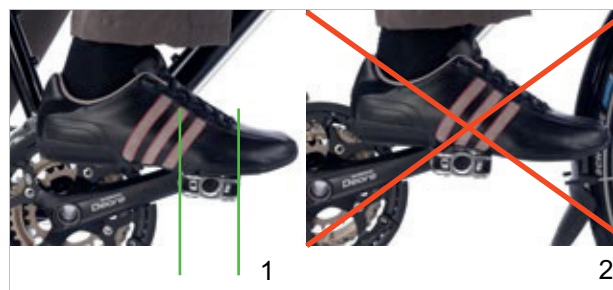
- ▶ Parkeer de pedelec in de schaduw.
- ▶ Gebruik altijd een zadelhoes.

Door vocht kan het leer loskomen van het ondermateriaal en kan zich schimmel vormen.

- ▶ Droog het lederen zadel goed af wanneer dit nat is geworden.
- ▶ Gebruik altijd een zadelhoes.

6.15 Pedalen gebruiken

- ▶ Bij het rijden en trappen staat de bal van de voet op het pedaal.



Afbeelding 105: Juiste (1) en verkeerde (2) voetpositie op het pedaal

6.16 Bel gebruiken

- 1 Druk de knop van de bel omlaag.
- 2 Laat de knop terugveren.

6.17 Stuur gebruiken

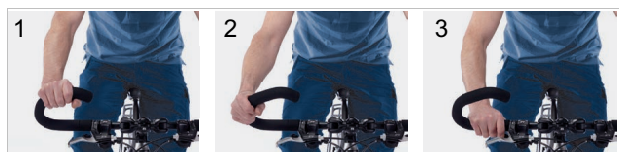
- ▶ Draag goed gepolsterde fietshandschoenen.
- ⇒ De gevoelige delen van de handpalm worden daardoor ondersteund.
- ▶ Varieer tijdens het rijden regelmatig de positie van de handen.
- ⇒ Overbelasting en vermoeiing van de handen wordt zo voorkomen.

6.17.1 Multipositiestuur gebruiken

Geldt uitsluitend voor pedelecs met deze uitrusting

Ideaal voor dynamisch rijden zijn multipositiesturen. De gebogen uiteinden van het stuur, ook osenkopstuur genoemd, bieden diverse opties voor de positie van de handen. Het afwisselen van spiergroepen ontspant de handen, armen en rug op lange ritten.

- ▶ Varieer tijdens het rijden regelmatig de positie van de handen.
- ⇒ Overbelasting en vermoeiing van de handen wordt zo voorkomen.



Afbeelding 106: Handposities op het multipositiestuur

Handpositie 1

De bovenste handpositie is geschikt voor langzame ritten.

- ▶ Richt in deze positie het bovenlichaam ontspannen op.

Handpositie 2 en 3

De middelste en onderste handposities zijn geschikt voor vlotte ritten en bergritten.

- ▶ Houd in de middelste positie arm en pols recht en ontspannen.
- ▶ Buig in de onderste positie het bovenlichaam wat dieper omlaag. Houdt de vingers paraat in de buurt van de remhendel.

6.17.2 Bar-ends gebruiken

Geldt uitsluitend voor pedelecs met deze uitrusting

Bij normale sturen kunnen extra handgrepen of bar-ends worden gebruikt.

Verstelbare bar-ends zijn voorzien van een kogelgewricht waarmee de optimale positie vrij kan worden gekozen.

- ▶ Stel de bar-ends correct af. Hand, elleboog en schouder moeten in één lijn staan als de bar-ends worden vastgepakt.
- ▶ Varieer tijdens het rijden regelmatig de positie van de handen tussen de vlakke (1) en de verticale (2) positie.
- ⇒ Overbelasting, vermoeiing en doofheid van de handen en vingers wordt zo voorkomen.



Afbeelding 107: Positie van de handen op de bar-ends

6.17.3 Lederen handvatten gebruiken

Geldt uitsluitend voor pedelecs met deze uitrusting

Zweet en huidvet zijn de twee grootste vijanden van het leer. Ze trekken in het leer en tasten het aan waarbij het leer week kan worden en kan loslaten.

- ▶ Draag handschoenen.

Zonlicht resp. UV-licht heeft effect op de kleur en kan ertoe leiden dat het leer uitdroogt of verbleekt.

- ▶ Parkeer de pedelec in de schaduw.

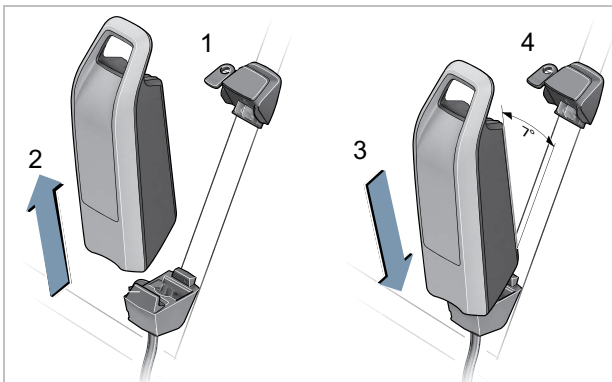
Door vocht kan het leer loskomen van het ondermateriaal en kan zich schimmel vormen.

- ▶ Droog lederen handvatten, die nat zijn geworden goed af.

6.18 Accu gebruiken

- ✓ Schakel de accu en het aandrijfsysteem uit voordat de accu wordt verwijderd of aangebracht.

6.18.1 Accu verwijderen



Afbeelding 108: Frame-accu verwijderen en aanbrengen

- 1 Open het accuslot met de accusleutel (1).
- 2 Kantel de accu uit het bovenste deel van de houder van de frame-accu.
- 3 Trek de accu uit de houder van de frame-accu (2).

6.18.2 Accu aanbrengen

- 1 Plaats de accu op de contacten in het onderste deel van de houder van de frame-accu (3).
 - 2 Verwijder de accusleutel uit het accuslot (4).
 - 3 Kantel de accu tot helemaal in het bovenste deel van de houder van de frame-accu.
- ⇒ Er klinkt een klik.
- 4 Controleer dat de aangebrachte accu goed vast zit.

6.18.3 Accu laden

- ✓ De omgevingstemperatuur moet tijdens het laden tussen 0 °C en 40 °C liggen.
- ✓ De accu kan bij het laden op de pedelec blijven zitten of worden verwijderd.
- ✓ Een onderbreking van het laden leidt niet tot schade aan de accu.

- 1 Verwijder zo nodig de afdekking van de kabelaansluiting.
- 2 Sluit de netstekker van de oplader aan op een normale geaarde contactdoos.

Aansluitwaarden

230 V, 50 Hz

Aanwijzing

- ▶ Let op de juiste netspanning! De spanning van de netvoeding moet overeenkomen met de gegevens op de typeplaat van de oplader. Opladers voor 230 V kunnen op 220 V worden gebruikt.

- 3 Steek de laadkabel in de laadaansluiting van de accu.

⇒ Het laden start automatisch.

⇒ Tijdens het opladen geeft de laadtoestandweergave (accu) de laadtoestand aan. Bij ingeschakeld aandrijfsysteem wordt het laden op de *boordcomputer* weergegeven.

Aanwijzing

Wanneer tijdens het laden een storing optreedt, wordt een systeemmelding weergegeven.

- ▶ Neem onmiddellijk de oplader en de accu buiten bedrijf en volg de aanwijzingen .

⇒ Het laden is voltooid wanneer de LED's van de laadtoestandweergave (accu) uitgaan.

- 4 Ontkoppel na het opladen de accu van de oplader. Ontkoppel de oplader van het lichtnet.

6.18.4 Accu uit de slaapstand halen

- ✓ Wanneer het systeem langere tijd niet wordt gebruikt, gaat de accu ter bescherming naar de slaapstand. De LED's van de laadtoestandweergave (accu) branden niet.

- ▶ Druk op de **aan/uit-toets (accu)**.

⇒ De laadtoestandweergave (accu) geeft de laadtoestand aan.

6.19 Boordcomputeraccu opladen

6.19.1 Op de pedelec opladen

- ✓ Wanneer de pedelecaccu niet aan het opladen is, schakelt het aandrijfsysteem na 10 minuten zonder bediening automatisch uit. In dat geval wordt ook het opladen van de boordcomputeraccu beëindigd.
 - ✓ De boordcomputer wordt uitsluitend opgeladen in ingeschakelde toestand.
- 1 Schakel de boordcomputer in.
 - 2 Breng de boordcomputer aan in de houder.
- ⇒ Het laden start automatisch.

6.19.2 Via de USB-aansluiting opladen

- ✓ De boordcomputer wordt uitsluitend opgeladen in ingeschakelde toestand.
- 1 Schakel de boordcomputer in.
 - 2 Open de USB-beschermklep.
 - 3 Verbind de USB-aansluiting van de boordcomputer met een micro-USB-kabel met een gangbare USB-oplader (niet bij de standaardlevering inbegrepen) of met de USB-aansluiting van een computer (5 V laadspanning; max. 500 mA laadstroom).
- ⇒ Het laden start automatisch.
- ⇒ Wanneer de boordcomputer tijdens het opladen wordt uitgeschakeld, kan de boordcomputer pas weer worden ingeschakeld, wanneer de USB-kabel is verwijderd.

6.20 Pedelec met elektrische aandrijfsysteem gebruiken

6.20.1 Elektrisch aandrijfsysteem inschakelen



Vallen door niet kunnen remmen

Het ingeschakelde aandrijfsysteem kan door inwerking van krachten op de pedalen worden geactiveerd. Wanneer de aandrijving onbedoeld wordt geactiveerd en de rem niet bereikt kan worden, kan een val met letsel het gevolg zijn.

- ▶ Start nooit het elektrische aandrijfsysteem resp. schakel dit onmiddellijk uit wanneer de rem niet betrouwbaar kan worden bereikt.

- ✓ Er is een voldoende opgeladen accu op de pedelec aangebracht.
- ✓ De accu zit goed vast. De accusleutel is verwijderd.

Er zijn drie mogelijkheden om het aandrijfsysteem in te schakelen.

Aan/uit-toets (accu)

- ▶ Druk kort op de **aan/uit-toets (accu)**.

Aan/uit-toets (boordcomputer)

- ▶ Druk kort op de **aan/uit-toets (boordcomputer)**.

Ingeschakelde boordcomputer

- ▶ Wanneer de boordcomputer bij het aanbrengen in de houder al is ingeschakeld, wordt het elektrische aandrijfsysteem automatisch ingeschakeld.
- ⇒ Na het inschakelen wordt op de *boordcomputer* de snelheid 0 km/h weergegeven. Controleer anders of de *boordcomputer* wel goed is vastgeklikt.
- ⇒ Wanneer het aandrijfsysteem is ingeschakeld, wordt de aandrijving geactiveerd zodra de pedalen met voldoende kracht worden voortbewogen (behalve met de duwondersteuningsfunctie of met ondersteuningsniveau "OFF").

- ⇒ Het motorvermogen is afhankelijk van het op de boordcomputer ingestelde ondersteuningsniveau.

6.20.2 Elektrisch aandrijfsysteem uitschakelen

Zodra in normaal bedrijf wordt gestopt met trappen op de pedalen, of zodra een snelheid wordt bereikt van 25 km/h, schakelt de ondersteuning door het aandrijfsysteem uit. De ondersteuning wordt weer ingeschakeld wanneer op de pedalen wordt getrapt en de snelheid onder 25 km/h ligt.

Tien minuten na het laatste commando schakelt het systeem automatisch uit. Er zijn drie mogelijkheden om het aandrijfsysteem handmatig uit te schakelen.

Aan/uit-toets (boordcomputer)

- ▶ Druk kort op de **aan/uit-toets (boordcomputer)**.

Aan/uit-toets (accu)

- ▶ Druk op de **aan/uit-toets (accu)**.

Boordcomputer verwijderen

- ▶ Verwijder de *boordcomputer* uit de houder.

- ⇒ De LED's van de laadtoestandweergave (accu) gaan uit.

6.21 Boordcomputer gebruiken



Vallen door afleiding

Ongeconcentreerd rijden in het verkeer verhoogt het risico van een ongeval. Dit kan leiden tot een val met ernstig letsel.

- ▶ Laat u nooit door de boordcomputer afleiden.
- ▶ Stop de pedelec om bedieningen op de boordcomputer uit te voeren die verder gaan dan alleen het wijzigen van het ondersteuningsniveau. Voer gegevens uitsluitend in stilstand in.

Aanwijzing

- ▶ Gebruik de boordcomputer niet als handgreep. Wanneer de pedelec aan de boordcomputer wordt opgetild, kan de boordcomputer onherstelbaar beschadigen
- ▶ Wanneer de pedelec meerdere weken niet wordt gebruikt, moet de boordcomputer uit de houder worden verwijderd. Bewaar de boordcomputer in een droge omgeving bij kamertemperatuur.

Wanneer de interne accu van de boordcomputer een periode niet wordt gebruikt, treedt ontlading op. Hierdoor kan de interne accu van de boordcomputer onherstelbare schade oplopen.

- ▶ Laad de interne accu van de boordcomputer elke 3 maanden gedurende ten minste 1 uur op.

6.21.1 USB-aansluiting gebruiken

Aanwijzing

Via de USB-aansluiting binnendringend vocht kan in de boordcomputer kortsluiting veroorzaken.

- ▶ Controleer regelmatig dat het rubberen klepje van de USB-aansluiting correct is aangebracht en corrigeer dat zo nodig.

De USB-aansluiting kan worden gebruikt voor externe apparaten, voor zover deze worden aangesloten met een normconforme micro-A/micro-B USB-2.0-kabel.

- 1 Open de beschermklep van de USB-aansluiting.
- 2 Breng na gebruik van de USB-aansluiting de beschermklep weer aan.

6.21.2 Boordcomputer inschakelen

- ▶ Druk kort op de **aan/uit-toets (boordcomputer)**.
- ⇒ Het elektrische aandrijfsysteem is ingeschakeld.

6.21.3 Boordcomputer uitschakelen

Wanneer de boordcomputer zich niet in de houder bevindt, schakelt deze na 1 minuut zonder bediening van de toetsen automatisch uit om energie te besparen.

- ▶ Druk kort op de **aan/uit-toets (boordcomputer)**.
- ⇒ Het elektrische aandrijfsysteem is uitgeschakeld.

6.21.4 Duwondersteuning gebruiken



Letsel door pedalen en wielen

De pedalen en het aandrijfwiel draaien bij gebruik van de duwondersteuning. Wanneer de wielen bij gebruik van de duwondersteuning geen contact maken met de ondergrond (bv. tijdens het tillen op een trap of het beladen van een fietsdrager) bestaat gevaar voor letsel.

- ▶ Gebruik de duwondersteuningsfunctie uitsluitend tijdens het duwen van de pedelec.
- ▶ Tijdens gebruik van de duwondersteuning moet de pedelec met beide handen veilig worden geleid.
- ▶ Zorg voor voldoende bewegingsruimte voor de pedalen.

De duwondersteuning ondersteunt het duwen. De snelheid kan maximaal 6 km/h bedragen.

- ✓ De trekkracht en de snelheid van de duwondersteuning worden beïnvloed door de gekozen versnelling. Om de aandrijving te ontzien, wordt voor duwen bergop de eerste versnelling aanbevolen.
 - ✓ Ondersteuningsniveau OFF mag niet zijn geselecteerd.
- 1 Druk kort op de **duwondersteuningstoets**.
 - 2 Druk binnen 3 seconden op de **plus-toets** en houd deze ingedrukt om de duwondersteuning in te schakelen.
 - 3 Laat de **plus-toets** los om de duwondersteuning uit te schakelen. De duwondersteuning schakelt automatisch uit zodra de wielen worden geblokkeerd of de snelheid meer dan 6 km/h bedraagt.

6.21.5 Rijverlichting gebruiken

- ✓ Om de *rijverlichting* in te kunnen schakelen, moet het aandrijfsysteem zijn ingeschakeld.
- ▶ Druk op de **rijverlichtingstoets**.
- ⇒ De *rijverlichting* is ingeschakeld (het *pictogram rijverlichting* wordt weergegeven) resp. uitgeschakeld (het *pictogram rijverlichting* wordt niet weergegeven).

6.21.6 Ondersteuningsniveau selecteren

- ▶ Druk op de **plus-toets** om het ondersteuningsniveau te verhogen.
- ▶ Druk op de **min-toets** om het ondersteuningsniveau te verlagen.

6.21.7 Reisinformatie

De weergegeven **reisinformatie** kan worden gewijzigd en voor een deel worden gereset.

Wanneer het display uit de houder wordt genomen, blijven alle waarden van de functies behouden en kunnen deze verder worden weergegeven.

6.21.7.1 Weergegeven reisinformatie wijzigen

- ▶ Druk herhaaldelijk op de **info-toets (boordcomputer) of de info-toets (bediening)** tot de gewenste *reisinformatie* wordt weergegeven.

6.21.7.2 Reisinformatie resetten

- ▶ Ga, om de reisinformatie **Afstand**, **Rijtijd** en **Gemiddelde** te resetten, over naar één van deze drie functies. Druk zo lang op de **RESET-toets** tot het display naar nul is gereset. Daarmee zijn eveneens de waarden van de beide andere functies gereset.
- ▶ Ga, om de reisinformatie **Maximum** te resetten, over naar deze functie. Druk zo lang op de **RESET-toets** tot het display naar nul is gereset.
- ▶ Ga, om de reisinformatie **Bereik** te resetten, over naar deze functie. Druk zo lang op de **RESET-toets** tot het display naar de standaardwaarde is gereset.

6.22 Rem

WAARSCHUWING

Vallen door falen van de remmen

Olie of smeermiddelen op de remschijf van een schijfrem resp. op de velg van een velgrem kunnen leiden tot het volledig falen van de rem. Dit kan leiden tot een val met ernstig letsel.

- ▶ Laat nooit olie of smeermiddelen in contact komen met de remschijf resp. met de remblokken en de velg.
- ▶ Neem contact op met de dealer voor reiniging of vervanging van de onderdelen wanneer de remblokken in contact zijn gekomen met olie of smeermiddelen.

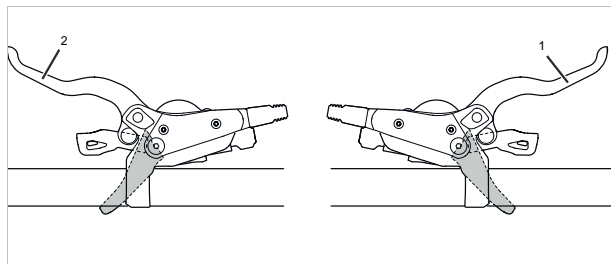
Bij lang, continu gebruik van de rem (bv. bij een lange afdaling), kan de olie in het remsysteem warm worden. Hierdoor kan zich een dampbel vormen. Dat leidt tot expansie van in het remsysteem aanwezig water of lucht. Hierdoor kan de slag van de remhendel plotseling groter worden. Een val met ernstig letsel kan het gevolg zijn.

- ▶ Laat bij lange afdalingen de rem regelmatig los.
- ▶ Gebruik afwisselend de voor- en achterwielrem.

Tijdens het rijden wordt de aandrijfkraft van de motor uitgeschakeld zodra de berijder of berijdster niet meer op de pedalen trapt. Bij remmen schakelt het aandrijfsysteem niet uit.

- ▶ Trap tijdens het remmen niet meer op de pedalen voor een optimaal remresultaat.

6.22.1 Remhendel gebruiken



Afbeelding 109: Remhendel achter (1) en voor (2), voorbeeld SHIMANO rem

- ▶ Knijp in de linker *remhendel* voor bediening van de voorwielrem.
- ▶ Knijp in de rechter remhendel voor bediening van de achterwielrem.

6.23 Versnelling

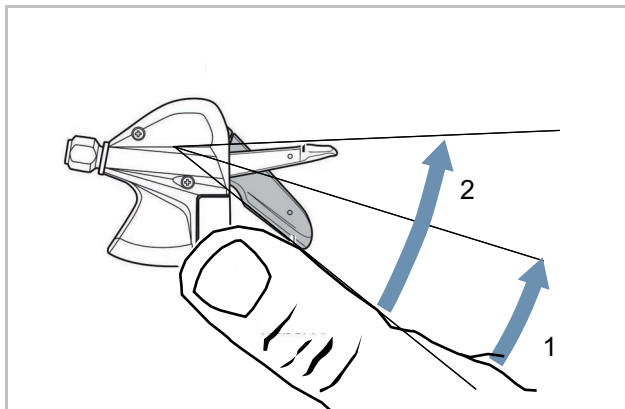
De keuze van de juiste versnelling is een voorwaarde voor het rijden met zo weinig mogelijk inspanning en voor een goede werking van het elektrische aandrijfsysteem. De optimale trapfrequentie ligt tussen 70 en 80 omwentelingen per minuut.

- ▶ Onderbreek tijdens het schakelen kort het trappen. Daardoor gaat het schakelen gemakkelijker en treedt minder slijtage op van de aandrijflijn.

6.23.1 Derailleur SHIMANO Rapidfire schakelen

Door de juiste versnelling te kiezen, kan met dezelfde krachtsinspanning zowel de snelheid als het bereik worden vergroot.

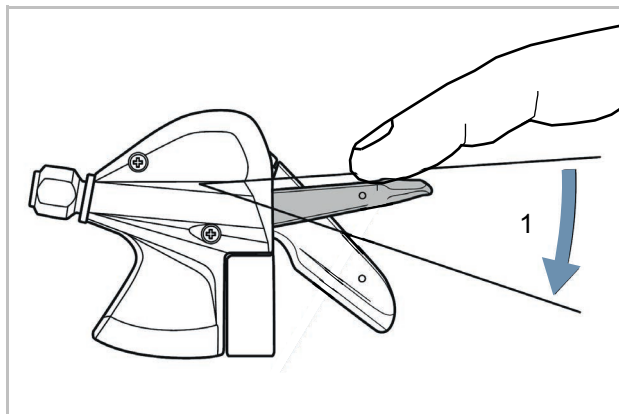
- ✓ Oefen tijdens het schakelen even minder kracht uit op de pedalen. Daardoor gaat het schakelen gemakkelijker en treedt minder slijtage op van de aandrijflijn. Houd wel de crank tijdens het schakelen in beweging.



Afbeelding 110: Schakelen met hendel A, voorbeeld versnelling SL-M315

Hendel A schakelt van een kleiner naar een groter achtertandwiel. Het aantal achtertandwielen dat wordt geschakeld, hangt af van de geselecteerde stand van hendel A.

- ▶ Zet schakelhendel A op stand 1.
 - ⇒ Er wordt één achtertandwiel omhoog geschakeld.
- ▶ Zet schakelhendel A op stand 2.
 - ⇒ Er worden twee achtertandwielen omhoog geschakeld.



Afbeelding 111: Schakelen met hendel B, voorbeeld versnelling SL-M315

Hendel B schakelt van een groter naar een kleiner achtertandwiel.

- ▶ Zet schakelhendel B op stand 1.
 - ⇒ Er wordt één achtertandwiel omlaag geschakeld.

Schakelen

- ▶ Schakel met de schakeleenheid naar de passende versnelling.
 - ⇒ De versnelling schakelt over.
 - ⇒ De schakelhendel keert terug naar de uitgangspositie.
- ▶ Reinig en smeer de versnelling wanneer het overschakelen blokkeert.

6.23.2 ENVILO versnelling gebruiken

Geldt uitsluitend voor pedelecs met deze uitrusting

De keuze van de juiste versnelling is een voorwaarde voor het rijden met zo weinig mogelijk inspanning en voor een goede werking van het elektrische aandrijfsysteem. De optimale trapfrequentie ligt tussen 70 en 80 omwentelingen per minuut.

- ▶ Onderbreek tijdens het schakelen kort het trappen. Daardoor gaat het schakelen gemakkelijker en treedt minder slijtage op van de aandrijflijn.

VOORZICHTIG

Vallen door verkeerd gebruik

Wanneer tijdens het schakelen teveel druk op de pedalen wordt uitgeoefend en de schakelhendel wordt bediend of wanneer in één keer met meerdere versnellingen wordt overgeschakeld, kunnen de voeten van de pedalen schieten. Een val of over de kop slaan met letsel kan het gevolg zijn.

Het overschakelen met meerdere versnellingen naar een kleine versnelling kan ertoe leiden, dat de buitenhuls van de draaibare handvatschakelaar verspringt. Dit leidt niet tot problemen met de werking van de draaibare handvatschakelaar omdat de buitenste geleiding na het schakelen weer in de oorspronkelijke stand terugkeert.

- ▶ Oefen tijdens het schakelen weinig kracht uit op de pedalen.
- ▶ Schakel nooit meer dan één versnelling over.

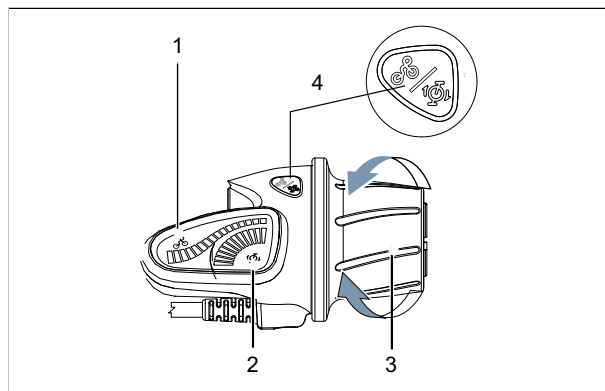
Aanwijzing

Het inwendige van de naaf is niet volledig waterdicht. Wanneer water in de naaf binnendringt, kan deze gaan roesten en daardoor niet meer schakelen.

- ▶ Gebruik de pedelec nooit op plaatsen waar water in de naaf kan binnendringen.
- ▶ Demonteer de naaf nooit zelf. Neem contact op met de dealer.

De naaf kan in stilstand niet over het hele verzetbereik worden geschakeld. Doorgaans kan 50% tot 70% van het verzetbereik in stilstand worden geschakeld. Het overige verzetbereik kan tijdens het rijden worden ingesteld.

Tot de automatische ENVILO versnelling behoort een draaibare handvatschakelaar met weergave.



Afbeelding 112: ENVILO draaibaar handvat met weergave

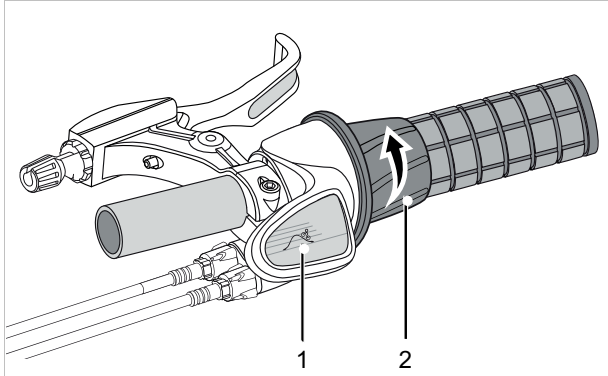
- 1 Draaibaar handvat met weergave
- 2 Weergave handmatig schakelen
- 3 Weergave automatisch schakelen
- 4 Draaibaar handvat
- 5 Standtoets

6.23.2.1 Handmatig schakelen

Omlaag schakelen

Schakel bij het wegrijden of bergop naar een lager verzet.

- ▶ Draai het draaibare handvat naar achteren.
- ⇒ Op het display wordt een berg weergegeven.

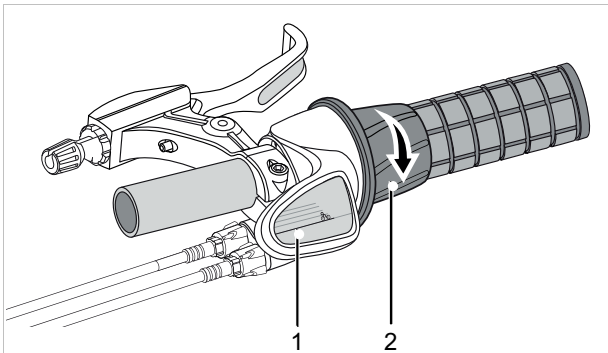


Afbeelding 113: Weergave berg (1) bij het omlaag schakelen (2)

Omhoog schakelen

Schakel voor hogere snelheden naar een hoger verzet.

- ▶ Draai het draaibare handvat naar voren.
- ⇒ Op het display wordt een vlakke weergegeven.



Afbeelding 114: Weergave vlakke (1) bij het omhoog schakelen (2)

6.24 Parkeren

Aanwijzing

Door hitte of invallend zonlicht kan de *bandenspanning* toenemen tot boven de toegestane maximale druk. Hierdoor kan de *band* falen.

- ▶ Parkeer de pedelec nooit in de zon.
- ▶ Controleer op warme dagen regelmatig de *bandenspanning* en corrigeer deze zo nodig.

Door de open uitvoering kan binnendringend vocht bij temperaturen onder nul bepaalde functies verstoren.

- ▶ Houd de pedelec altijd droog en vorstvrij.
- ▶ Wanneer de pedelec wordt gebruikt bij temperaturen onder 3 °C, moet vooraf door de dealer onderhoud worden uitgevoerd en moet de pedelec op het gebruik in de winter worden voorbereid.

Onder het hoge gewicht van de pedelec kan de zijstandaard in een zachte ondergrond wegzakken. De pedelec kan kantelen en omvallen.

- ▶ Parkeer de pedelec uitsluitend op een vlakke, stevige ondergrond.

- 1 Schakel het aandrijfsysteem uit.
- 2 Klap na het afstappen de zijstandaard met de voet volledig omlaag om de pedelec te parkeren. Controleer dat deze stevig staat.
- 3 Parkeer de pedelec voorzichtig en controleer dat deze stabiel staat.
- 4 Dek het zadel met af met een hoes wanneer de pedelec buiten wordt geparkeerd.
- 5 Zet de speed pedelec op slot met een fietsslot.
- 6 Verwijder, om diefstal te voorkomen, de accu.
- 7 Reinig en verzorg de pedelec na iedere rit, zie paragraaf 7.2.

Checklist na elke rit

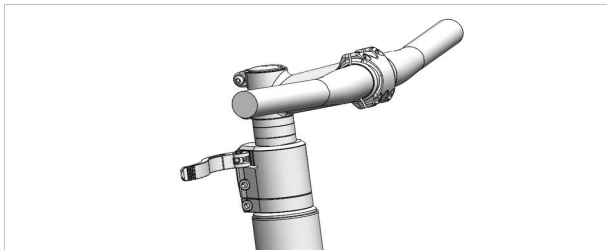
Reinigen		
<input type="checkbox"/>	Verlichting en reflectoren	Zie paragraaf 7.2.5.
<input type="checkbox"/>	Rem	Zie paragraaf 7.2.5.
<input type="checkbox"/>	Verende voorvork	Zie paragraaf 7.2.1.
<input type="checkbox"/>	Verende zadelpen	Zie paragraaf 7.2.6.
<input type="checkbox"/>	Achterbouwdemper	Zie paragraaf 7.2.7.
<input type="checkbox"/>	Pedaal	Zie paragraaf 7.2.4.
Verzorging		
<input type="checkbox"/>	Verende voorvork	Zie hoofdstuk 3.

6.24.1 Snelverstelbare voorbouw indraaien

Geldt uitsluitend voor pedelecs met deze uitrusting

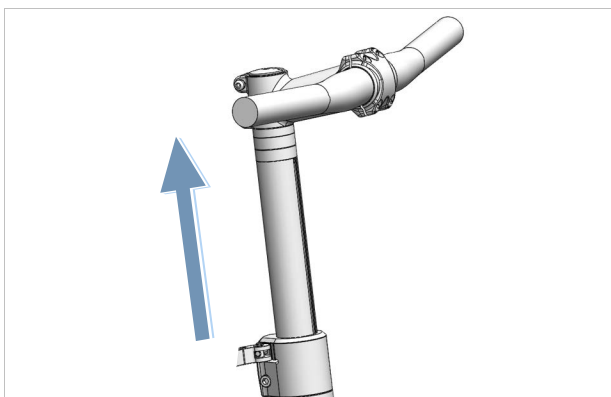
Draai de snelverstelbare voorbouw in om de pedelec plaatsbesparend te parkeren.

- 1 Open de voorbouwspanhendel.



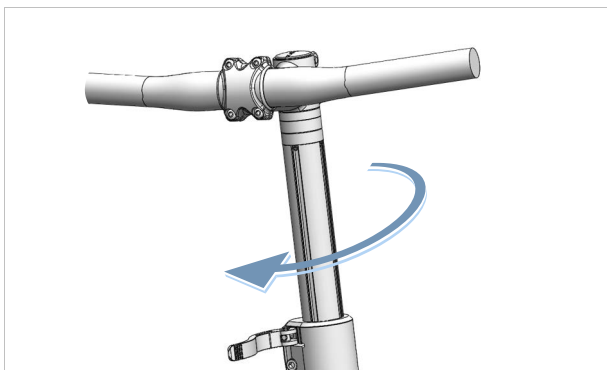
Afbeelding 115: Voorbeeld All Up met geopende voorbouwspanhendel

- 2 Trek het stuur zo ver mogelijk omhoog.



Afbeelding 116: Voorbeeld All Up naar de hoogste stand getrokken

- 3 Draai het stuur 90° rechtsom.



Afbeelding 117: Voorbeeld All Up ingedraaid

- 4 Zet het stuur op de gewenste hoogte.
- 5 Sluit de voorbouwspanhendel.

6.25 Pedaal inklappen

! VOORZICHTIG

Beknelling van de vingers door pedaalvouwgrendel

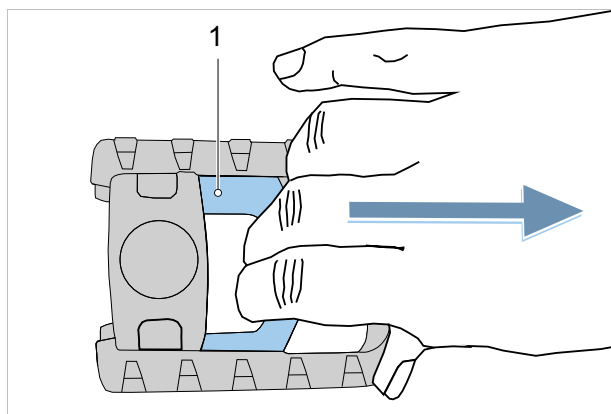
De pedaalvouwgrendel werkt met een hoge spankracht. De vingers kunnen bekneld raken.

- ▶ Laat nooit de pedaalvouwgrendel ongecontroleerd dichtklappen.
- ▶ Let bij het open- en dichtklappen op de positie van de vingers.

- ✓ Reinig het pedaal (zie paragraaf 7.2.4).

- 1 Trek de vouwgrendel (1) met twee vingers omlaag en houd deze in die stand vast.

⇒ Het vouwsysteem is ontgrendeld.



Afbeelding 118: Vouwgrendel (1) omlaag trekken

- 2 Klap het pedaal omhoog.

- 3 Laat de vouwgrendel voorzichtig terugkomen in de uitgangspositie.

⇒ Het pedaal is ingeklapt.

7 Reiniging, verzorging en inspectie

► Reinig, verzorg en inspecteer de pedelec conform de checklists.

Alleen door het aanhouden van deze maatregelen kan de bedrijfszekerheid worden verhoogd, slijtage van onderdelen worden verminderd, de levensduur van onderdelen worden verlengd en de veiligheid worden gewaarborgd.

Checklist: voor elke rit	
<input type="checkbox"/> Op sterke vervuiling controleren	Zie paragraaf 7.2.
<input type="checkbox"/> Afschermingen controleren	Zie paragraaf 7.1.1.
<input type="checkbox"/> Goede bevestiging van de accu controleren	
<input type="checkbox"/> Verlichting controleren	Zie paragraaf 7.1.13.
<input type="checkbox"/> Remmen controleren	Zie paragraaf 7.1.14.
<input type="checkbox"/> Verende zadelpen controleren	Zie paragraaf 7.1.9.
<input type="checkbox"/> Bagagedrager controleren	Zie paragraaf 7.1.5.
<input type="checkbox"/> Bel controleren	Zie paragraaf 7.1.10.
<input type="checkbox"/> Handvatten controleren	Zie paragraaf 7.1.11.
<input type="checkbox"/> Achterbouwdemper controleren	Zie paragraaf 7.1.4.
<input type="checkbox"/> Soepel draaien van de wielen controleren	Zie paragraaf 7.1.7.
<input type="checkbox"/> Frame controleren	Zie paragraaf 7.1.2.
<input type="checkbox"/> Snelspanners controleren	Zie paragraaf 7.1.8.
<input type="checkbox"/> Spatborden controleren	Zie paragraaf 7.1.6.
<input type="checkbox"/> USB-klepje controleren	Zie paragraaf 7.1.12.

Checklist: Elke keer na het rijden	
<input type="checkbox"/> Verlichting reinigen	Zie paragraaf 7.2.1.
<input type="checkbox"/> Reflectoren reinigen	Zie paragraaf 7.2.1.
<input type="checkbox"/> Rem reinigen	Zie paragraaf 7.2.5.
<input type="checkbox"/> Verende voorvork reinigen	Zie paragraaf 7.2.2.
<input type="checkbox"/> Verende voorvork verzorgen	Zie paragraaf 3.
<input type="checkbox"/> Verende zadelpen reinigen	Zie paragraaf 7.2.6.
<input type="checkbox"/> Achterbouwdemper reinigen	Zie paragraaf 7.2.7.
<input type="checkbox"/> Pedaal reinigen	Zie paragraaf 7.2.4.

Checklist: wekelijkse werkzaamheden	
<input type="checkbox"/> Ketting reinigen	Zie paragraaf 7.3.18.
<input type="checkbox"/> Stads-, vouw-, transport-, kinder- en jeugdfietsen	bij droog weer: elke 10 dagen bij nat weer: elke 2–6 dagen
<input type="checkbox"/> Toer- en racefietsen	bij droog weer: elke 140 ... 200 km bij nat weer: elke 100 km
<input type="checkbox"/> Mountainbikes	bij droog weer: elke 60 ... 100 km bij nat weer: elke keer na het rijden
<input type="checkbox"/> Riem (elke 250–300 km)	Zie paragraaf 7.3.17.
<input type="checkbox"/> Ketting verzorgen	Zie paragraaf 7.4.16 en 7.4.16.1
<input type="checkbox"/> Stads-, vouw-, transport-, kinder- en jeugdfietsen	bij droog weer: elke 10 dagen bij nat weer: elke 2 ... 6 dagen
<input type="checkbox"/> Toer- en racefietsen	bij droog weer: elke 140 ... 200 km bij nat weer: elke 100 km
<input type="checkbox"/> Mountainbikes	bij droog weer: elke 60 ... 100 km bij nat weer: altijd verzorgen
<input type="checkbox"/> Kettingkast verzorgen	Zie paragraaf 7.4.16.1.
<input type="checkbox"/> Vuldruk controleren (ten minste eenmaal per week)	Zie paragraaf 7.5.1.1.
<input type="checkbox"/> Banden controleren (elke 10 dagen)	Zie paragraaf 7.5.1.2.
<input type="checkbox"/> Zadelpen eightpins Olie bijvullen (elke 20 uur)	Zie paragraaf 7.4.19.

Checklist: maandelijkse werkzaamheden		
<input type="checkbox"/>	Accu reinigen	Zie paragraaf 7.3.2.
<input type="checkbox"/>	Boordcomputer reinigen	Zie paragraaf 7.3.1.
<input type="checkbox"/>	Boordcomputer reinigen	Zie paragraaf 7.3.1.
<input type="checkbox"/>	Remvoeringen schijfrem controleren (maandelijks of na 1000 keer remmen)	Zie paragraaf 3.3.7.3.
<input type="checkbox"/>	Remblokken velgrem controleren (maandelijks of na 3000 keer remmen)	Zie paragraaf 7.5.1.3.
<input type="checkbox"/>	Remvlak op de velg controleren	Zie paragraaf 7.5.2.6
<input type="checkbox"/>	Handrem reinigen	Zie paragraaf 7.3.15.1.
<input type="checkbox"/>	Remschijf reinigen	Zie paragraaf 7.3.16.
<input type="checkbox"/>	Remschijf controleren	Zie paragraaf 7.5.2.4.
<input type="checkbox"/>	Bowdenkabels van de remmen controleren	Zie paragraaf 7.5.2.3.
<input type="checkbox"/>	Bagagedrager reinigen	Zie paragraaf 7.3.4.
<input type="checkbox"/>	Handvatten reinigen	Zie paragraaf 7.3.7.
<input type="checkbox"/>	Handvatten verzorgen	Zie paragraaf 7.4.8.
<input type="checkbox"/>	Handrem controleren	Zie paragraaf 7.5.2.1.
<input type="checkbox"/>	Hydraulisch systeem controleren	Zie paragraaf 7.5.2.2.
<input type="checkbox"/>	Cassette reinigen	Zie paragraaf 7.3.14.
<input type="checkbox"/>	Ketting met kettingbeschermer reinigen	Zie paragraaf 7.3.18.1.
<input type="checkbox"/>	Kettingwielen reinigen	Zie paragraaf 7.3.14.
<input type="checkbox"/>	Lederen handvatten reinigen	Zie paragraaf 7.3.7.1.
<input type="checkbox"/>	Lederen handvatten verzorgen	Zie paragraaf 7.4.8.2.
<input type="checkbox"/>	Lederen zadel reinigen	Zie paragraaf 7.3.9.1.
<input type="checkbox"/>	Lederen zadel verzorgen	Zie paragraaf 7.4.11.
<input type="checkbox"/>	Stuur reinigen	Zie paragraaf 7.3.6.

Checklist: maandelijkse werkzaamheden		
<input type="checkbox"/>	Motor reinigen	Zie paragraaf 7.3.3.
<input type="checkbox"/>	Naaf reinigen	Zie paragraaf 7.3.12.
<input type="checkbox"/>	Frame reinigen	Zie paragraaf 7.3.4.
<input type="checkbox"/>	Banden reinigen	Zie paragraaf 7.3.10.
<input type="checkbox"/>	Terugtraprem controleren	Zie paragraaf 7.5.2.5
<input type="checkbox"/>	Zadel reinigen	Zie paragraaf 7.3.9.
<input type="checkbox"/>	Zadelpen reinigen	Zie paragraaf 7.3.8.
<input type="checkbox"/>	Zadelpen verzorgen	Zie paragraaf 7.4.9.
<input type="checkbox"/>	Schakelhendel reinigen	Zie paragraaf 7.3.13.1.
<input type="checkbox"/>	Versnelling reinigen	Zie paragraaf 7.3.13.
<input type="checkbox"/>	Schakelkabels reinigen	Zie paragraaf 7.3.13.
<input type="checkbox"/>	Schijfrem controleren	Zie paragraaf 7.5.2.4.
<input type="checkbox"/>	Spatbord reinigen	Zie paragraaf 7.3.4.
<input type="checkbox"/>	Zijstandaard reinigen	Zie paragraaf 7.3.4.
<input type="checkbox"/>	Spaken en spaaknippels reinigen	Zie paragraaf 7.3.11.
<input type="checkbox"/>	Spaaknippels verzorgen	Zie paragraaf 7.4.13.
<input type="checkbox"/>	Starre vork reinigen	Zie paragraaf 7.3.4.
<input type="checkbox"/>	Verzet reinigen	Zie paragraaf 7.3.13.
<input type="checkbox"/>	Voorderailleur reinigen	Zie paragraaf 7.3.14.
<input type="checkbox"/>	Voorbouw reinigen	Zie paragraaf 7.3.5.

Checklist: werkzaamheden elke drie maanden		
<input type="checkbox"/>	Drukpunt rem controleren	Zie paragraaf 7.5.2.1.
<input type="checkbox"/>	Velgrem controleren (na 100 uur rijden of elke 2000 km)	Zie paragraaf 7.5.2.6
<input type="checkbox"/>	Spaken controleren	Zie paragraaf 7.5.1.3.

Checklist: werkzaamheden elke zes maanden (of elke 1000 km)		
<input type="checkbox"/>	Bowdenkabels versnelling controleren	Zie paragraaf 7.5.13.2.
<input type="checkbox"/>	Handrem verzorgen	Zie paragraaf 7.4.18.1.
<input type="checkbox"/>	Carbon zadelpen verzorgen	Zie paragraaf 7.4.9.2.
<input type="checkbox"/>	Elektrische leidingen van de versnelling controleren	Zie paragraaf 7.5.13.1.
<input type="checkbox"/>	Verende zadelpen verzorgen	Zie paragraaf 7.4.9.1.
<input type="checkbox"/>	Velgen verzorgen	Zie paragraaf 7.4.10.
<input type="checkbox"/>	Velgen controleren	Zie paragraaf 7.5.1.3.
<input type="checkbox"/>	Velghaken controleren	Zie paragraaf 7.5.1.3.
<input type="checkbox"/>	Vork verzorgen	Zie paragraaf 7.4.2.
<input type="checkbox"/>	Versnelling controleren	Zie paragraaf 7.5.13.
<input type="checkbox"/>	Bagagedrager verzorgen	Zie paragraaf 7.4.3.
<input type="checkbox"/>	Ketting controleren	Zie paragraaf 7.5.12.1.
<input type="checkbox"/>	Derailleur controleren	Zie paragraaf 7.5.12.1 en 7.5.13.3
<input type="checkbox"/>	Kettingspanning controleren	Zie paragraaf 7.5.12.2.
<input type="checkbox"/>	Wiel controleren	Zie paragraaf 7.5.1.
<input type="checkbox"/>	Stuur verzorgen	Zie paragraaf 7.4.7.
<input type="checkbox"/>	Stuur controleren	Zie paragraaf 7.5.9.
<input type="checkbox"/>	Verlichting controleren	Zie paragraaf 7.5.7.
<input type="checkbox"/>	Naaf verzorgen	Zie paragraaf 7.4.12.
<input type="checkbox"/>	Naaf controleren	Zie paragraaf 7.5.12.2.
<input type="checkbox"/>	Nippelgaten controleren	Zie paragraaf 7.5.1.4.
<input type="checkbox"/>	Pedalen verzorgen	Zie paragraaf 7.4.15.
<input type="checkbox"/>	Controleer het pedaal	Zie paragraaf 7.5.11.
<input type="checkbox"/>	Frame verzorgen	Zie paragraaf 7.4.1.
<input type="checkbox"/>	Riemsparing controleren	Zie paragraaf 7.5.6.
<input type="checkbox"/>	Zadel controleren	Zie paragraaf 7.5.10.
<input type="checkbox"/>	Schakelhendel verzorgen	Zie paragraaf 7.4.14.2.
<input type="checkbox"/>	Mechanische overbrenging derailleur verzorgen	Zie paragraaf 7.4.14.1.
<input type="checkbox"/>	Schakelrollen derailleur verzorgen	Zie paragraaf 7.4.14.1.
<input type="checkbox"/>	Zijstandaard verzorgen	Zie paragraaf 7.4.5.
<input type="checkbox"/>	Stabiliteit zijstandaard controleren	Zie paragraaf 7.5.17.

Checklist: werkzaamheden elke zes maanden (of elke 1000 km)		
<input type="checkbox"/>	Stuurlagers controleren	Zie paragraaf 8.5.6.
<input type="checkbox"/>	Voorbouw verzorgen	Zie paragraaf 7.4.6.
<input type="checkbox"/>	Voorbouw controleren	Zie paragraaf 7.5.8.

Checklist: jaarlijkse werkzaamheden (of elke 2000 km)		
<input type="checkbox"/>	Naaf, conusgelagerd afstellen	Zie paragraaf 8.5.6.
<input type="checkbox"/>	Nippelbed controleren (elke 1000 uur of elke 2000 km)	Zie paragraaf 7.5.1.5.

WAARSCHUWING**Vallen door falen van de remmen**

Olie of smeermiddelen op de remschijf van een schijfrem resp. op de velg van een velgrem kunnen leiden tot het volledig falen van de rem. Dit kan leiden tot een val met ernstig letsel.

- ▶ Laat nooit olie of smeermiddelen in contact komen met de remschijf resp. met de remblokken en de velg.
- ▶ Neem contact op met de dealer voor reiniging of vervanging van de onderdelen wanneer de remblokken in contact zijn gekomen met olie of smeermiddelen.
- ▶ Activeer de remmen enkele keren na reiniging, onderhoud en reparatie.

Het remsysteem is niet bedoeld voor gebruik bij een op de kop gezette of platgelegde pedelec. Hierdoor kan de rem onder bepaalde omstandigheden niet correct werken. Dit kan leiden tot een val met letsel.

- ▶ Wanneer de pedelec op de kop gezet of platgelegd is geweest, moet voor het rijden de rem enkele keren worden bediend om te zorgen deze weer normaal werkt.

De afdichtingen van de rem zijn niet bestand tegen hoge drukken. Beschadigde remmen kunnen leiden tot het falen van de remmen en tot een ongeval met letsel.

- ▶ Reinig de pedelec nooit met een hogedrukreiniger of met perslucht.

Wees voorzichtig met een waterslang. Richt de waterstraal nooit direct op de afdichtingen.

VOORZICHTIG**Vallen bij onbedoelde activering**

Bij onbedoelde activering van het elektrische aandrijfsysteem bestaat gevaar voor letsel.

- ▶ Verwijder de accu voor het reinigen.

Aanwijzing

Bij gebruik van een hogedrukreiniger kan water in de lagers binnendringen. Het daarin aanwezige smeermiddel wordt daardoor verdund, waardoor de wrijving toeneemt en op den duur de lagers onherstelbare schade oplopen. Tevens kan het water in de elektrische onderdelen terechtkomen en deze onherstelbaar beschadigen.

- ▶ Reinig de pedelec nooit met een hogedrukreiniger, waterstraal of perslucht.

Ingevette onderdelen, bv. de zadelpen, het stuur en de voorbouw, kunnen niet meer betrouwbaar worden geklemd.

- ▶ Breng nooit vet of olie aan op klempunten.

Agressieve reinigingsmiddelen als aceton, trichloorethyleen of methyleen en oplosmiddelen als thinner, alcohol of corrosiebeschermingsmiddel kunnen de onderdelen van de pedelec aantasten en onherstelbaar beschadigen.

- ▶ Gebruik uitsluitend vrijgegeven reinigings- en onderhoudsmiddelen.

7.1 Voor elke rit

Alleen door het aanhouden van deze reinigings-handleiding kan slijtage van onderdelen worden verminderd, de levensduur worden verlengd en de veiligheid worden gewaarborgd.

7.1.1 Afschermingen controleren

Wanneer een pedelec wordt getransporteerd of buiten wordt geparkeerd, kunnen de ketting- resp. riembeschermer, de spatborden en de motorafdekking afbreken en vallen.

- ▶ Controleer of alle afschermingen nog aanwezig zijn.
- ▶ Neem bij een beschadigde of ontbrekende afscherming de pedelec buiten gebruik. Neem contact op met de dealer.

7.1.2 Frame controleren

- ▶ Controleer het frame op scheuren, vervormingen en lakschade.
- ▶ Is er sprak van scheuren, vervormingen of lakschade, neem dan de pedelec buiten gebruik. Neem contact op met de dealer.

7.1.3 Vork controleren

- ▶ Controleer de vork op scheuren, vervormingen, aangelopen onderdelen, vrijgekomen olie en lakschade. Kijk ook naar delen aan de onderzijde die niet in het zicht liggen.
- ⇒ Is er sprak van scheuren, vervormingen, aangelopen onderdelen, vrijgekomen olie of lakschade, neem dan de pedelec buiten gebruik. Neem contact op met de dealer.

7.1.4 Achterbouwdemper controleren

- ▶ Controleer de achterbouwdemper op scheuren, vervormingen, aangelopen onderdelen, vrijgekomen olie en lakschade. Kijk ook naar delen aan de onderzijde die niet in het zicht liggen.
- ⇒ Is er sprak van scheuren, vervormingen, aangelopen onderdelen, vrijgekomen olie of lakschade, neem dan de pedelec buiten gebruik. Neem contact op met de dealer.

7.1.5 Bagagedrager controleren

- 1 Houd de pedelec met één hand vast aan het frame. Houd met de andere hand de bagagedrager vast.
 - 2 Controleer door de bagagedrager heen en weer te bewegen of alle verbindingen goed vast zitten.
- ⇒ Draai loszittende schroeven vast.
 - ⇒ Zet loszittende manden permanent vast met een klem of kabelbinders.

7.1.6 Spatborden controleren

- 1 Houd de pedelec met één hand vast aan het frame. Houd met de andere hand het spatbord vast..
 - 2 Controleer door het spatbord heen en weer te bewegen of alle verbindingen goed vast zitten.
- ⇒ Draai loszittende schroeven vast.

7.1.7 Rechte loop van het wiel controleren

- ▶ Til achtereenvolgens het voor- en het achterwiel op. Laat daarbij het wiel draaien.
- ⇒ Loopt het wiel schuin of zit het los, neem dan de pedelec buiten gebruik. Neem contact op met de dealer.

7.1.8 Snelspanners controleren

- ▶ Controleer of alle snelspanners zich in hun volledig gesloten eindstand bevinden.
- ⇒ Bevindt een snelspanner zich niet volledig in de gesloten eindstand, open dan de snelspanner en zet hem in de eindstand.
- ⇒ Kan de snelspanner niet volledig in de eindstand worden gezet, neem dan de pedelec buiten gebruik. Neem contact op met de dealer.

7.1.9 Verende zadelpen controleren

- ▶ Laat de verende zadelpen in- en uitveren.
- ⇒ Treden bij het in- en uitveren ongewone geluiden op veert de zadelpen niet terug, neem dan de pedelec buiten gebruik. Neem contact op met de dealer.

7.1.10 Bel controleren

- 1 Druk de knop van de bel omlaag.
 - 2 Laat de knop terugveren.
- ⇒ Klinkt er geen helder, duidelijk belsignaal, vervang dan de bel. Neem contact op met de dealer.

7.1.11 Handvatten controleren

- ▶ Controleer dat de handvatten goed vast zitten.
- ⇒ Draai losse handvatten vast.

7.1.12 USB-klepje controleren

- ⇒ Controleer, indien aanwezig, regelmatig de stand van het *klepje van de USB-aansluiting* en corrigeer deze zo nodig.

7.1.13 Rijverlichting controleren

- 1 Schakel de verlichting in.
 - 2 Controleer of koplamp en achterlicht branden.
- ⇒ Branden koplamp of achterlicht niet, neem dan de pedelec buiten gebruik. Neem contact op met de dealer.









7.1.14 Remmen controleren

- 1 Knijp bij stilstand in beide handremmen.
 - 2 Trap op de pedalen.
- ⇒ Wordt in de gebruikelijke stand van de handrem geen tegendruk opgebouwd, neem dan de pedelec buiten gebruik. Neem contact op met de dealer.
 - ⇒ Verliest de rem remvloeistof, neem dan de pedelec buiten gebruik. Neem contact op met de dealer.

7.2 Na elke rit

Alleen door het aanhouden van deze reinigingshandleiding kan slijtage van onderdelen worden verminderd, de levensduur worden verlengd en de veiligheid worden gewaarborgd.

Om de pedelec na elke rit te reinigen, moet gereed liggen:

Gereedschap		Reinigingsmiddelen	
 Doek	 Emmer	 Water	 Reinigingsmiddel
 Borstel	 Vorkolie	 Siliconen- of teflonolie	 Zuurvrij smeervet

Tabel 47: Vereist gereedschap en reinigingsmiddelen na elke rit

7.2.1 Rijverlichting en reflectoren reinigen



- 1 Reinig koplamp, achterlicht en reflectoren met een vochtige doek.

7.2.2 Verende voorvork reinigen



- 1 Verwijder met een vochtige doek vuil en afzettingen van de standbuizen en de vuilafstrijkers. Controleer de standbuizen op deuken, krassen, verkleuringen en vrijgekomen olie.
- 2 Smeer de vuilafstrijkers en standbuizen met een paar druppels siliconenspray.
- 3 Verzorg de verende voorvork na het reinigen.

7.2.3 Verende voorvork verzorgen



- Behandel de vuilafstrijkers met vorkolie.

7.2.4 Pedalen reinigen



- Reinig de pedalen met een borstel en een sopje.

7.2.5 Rem reinigen



- Verwijder vuil van de onderdelen van de rem en de velg met een licht bevochtigde doek.

7.2.6 Verende zadelpen reinigen



- Verwijder vuil van de gewrichten onmiddellijk na de rit met een licht bevochtigde doek.

7.2.7 Achterbouwdeemper reinigen



- Verwijder vuil van de gewrichten onmiddellijk na de rit met een licht bevochtigde doek.

7.3 Grondige reiniging

Door het aanhouden van de handleiding voor grondige reiniging kan slijtage van onderdelen worden verminderd, de levensduur worden verlengd en de veiligheid worden gewaarborgd.

Voor de grondige reiniging zijn nodig:

Gereedschap		Reinigingsmiddelen	
 Handschoenen	 Tandenborstel	 Water	 Smeermiddel
 Doek	 Kwast	 Reinigingsmiddel	 Remreiniger
 Spons	 Gieter	 Ontvetter	 Lederreiniger
 Borstels	 Emmer		

Tabel 48: Vereist gereedschap en reinigingsmiddelen voor een grondige reiniging

- ✓ Verwijder accu en boordcomputer voorafgaand aan de grondige reiniging.

7.3.1 Boordcomputer en bediening reinigen



Aanwijzing

Wanneer water de boordcomputer binnendringt leidt dat tot onherstelbare schade.

- ▶ Dompel de boordcomputer nooit onder in water.
 - ▶ Gebruik nooit een reinigingsmiddel.
-
- ▶ Reinig de boordcomputer en bediening voorzichtig met een zachte, vochtige doek.

7.3.2 Accu reinigen



VOORZICHTIG

Brand- en explosiegevaar door binnendringen van water

De accu is slechts beschermd tegen opspattend water. Binnendringend water kan kortsluiting veroorzaken. De accu kan ontvlammen en exploderen.

- ▶ Houd de contacten schoon en droog.
- ▶ Dompel de accu nooit onder in water.

Aanwijzing

- ▶ Gebruik nooit een reinigingsmiddel.

- 1 Reinig de elektrische aansluitingen van de accu uitsluitend met een droge doek of kwast.
- 2 Veeg de zichtzijden af met een vochtige doek.

7.3.3 Motor reinigen



Aanwijzing

Wanneer water de motor binnendringt, leidt dat tot onherstelbare schade.

- ▶ Probeer nooit de motor te openen.
 - ▶ Dompel de motor nooit onder in water.
 - ▶ Gebruik nooit reinigingsmiddelen.
-
- ▶ Reinig de motor voorzichtig van buiten met een zachte, vochtige doek.

7.3.4 Frame, vork, bagagedrager, spatborden en zijstandaard reinigen



- 1 Zet, afhankelijk van de mate en hardnekkigheid van de vervuiling, de onderdelen met reinigingsmiddel in de week.
- 2 Verwijder na een korte inweektijd modder en vuil met een spons, borstel en tandenborstel
- 3 Spoel de onderdelen af met water uit een gieter.
- 4 Veeg olievlekken af met ontvetter.

7.3.5 Voorbouw reinigen



- 1 Reinig de voorbouw met een doek en een sopje.
- 2 Spoel het onderdeel af met water uit een gieter.

7.3.6 Stuur reinigen



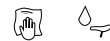
- 1 Reinig het stuur met handvatten en alle schakelaars resp. draaibare handvatschakelaars met een doek en een sopje.
- 2 Spoel het onderdeel af met water uit een gieter.

7.3.7 Handvatten reinigen



- 1 Reinig de handvatten met een spons en een sopje.
- 2 Spoel het onderdeel af met water uit een gieter.
- 3 Verzorg de rubberen handvatten na het reinigen (zie paragraaf 7.4.8.1).

7.3.7.1 Lederen handvatten reinigen



Leer is een natuurproduct en heeft eigenschappen vergelijkbaar met de menselijke huid. Regelmatig reinigen en verzorgen helpen om uitdrogen, afbrokkelen, vlekken en verbleken te voorkomen.

- 1 Verwijder vuil met een zachte, vochtige doek.
- 2 Verwijder hardnekkig vuil met een lederreiniger.
- 3 Verzorg de lederen handvatten na het reinigen (zie paragraaf 7.4.8.2).

7.3.8 Zadelpen reinigen



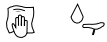
- 1 Reinig de zadelpen met een doek en een sopje.
- 2 Spoel het onderdeel af met water uit een gieter.
- 3 Veeg met een doek met ontvetter resten van montagepasta of vet af.

7.3.9 Zadel reinigen



- 1 Reinig het zadel met een doek bevochtigd met een lauwwarm sopje.
- 2 Spoel het onderdeel af met water uit een gieter.

7.3.9.1 Lederen zadel reinigen



Leer is een natuurproduct en heeft eigenschappen vergelijkbaar met de menselijke huid. Regelmatig reinigen en verzorgen helpen om uitdrogen, afbrokkelen, vlekken en verbleken te voorkomen.

- 1 Verwijder vuil met een zachte, vochtige doek.
- 2 Verwijder hardnekkig vuil met een lederreiniger.
- 3 Verzorg het lederen zadel na het reinigen (zie paragraaf 7.4.11).

7.3.10 Banden reinigen

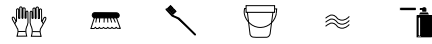


- 1 Reinig de banden met een spons, borstel en een sopje.
- 2 Spoel het onderdeel af met water uit een gieter.
- 3 Verwijder vastzittende takjes en kiezels.

7.3.11 Spaken en spaaknippels reinigen

- 1 Reinig de spaken van binnen naar buiten met een spons, borstel en een sopje.
- 2 Reinig de velg met een spons.
- 3 Spoel het onderdeel af met water uit een gieter.
- 4 Verzorg de spaaknippels na het reinigen (zie paragraaf 7.4.13).

7.3.12 Naaf reinigen



- 1 Draag veiligheidshandschoenen.
- 2 Verwijder vuil van de naaf met een spons en een sopje.
- 3 Spoel het onderdeel af met water uit een gieter.
- 4 Veeg oliehoudend vuil af met een doek met ontvetter.

7.3.13 Schakelelementen reinigen



- 1 Reinig de versnelling en de schakelkabels met water, reinigingsmiddel en een borstel.
- 2 Spoel het onderdeel af met water uit een gieter.

7.3.13.1 Schakelhendel reinigen



- Reinig de schakelhendel voorzichtig met een zachte, vochtige doek.

7.3.14 Cassette, kettingwielen en voorderrailleur reinigen



- 1 Draag veiligheidshandschoenen.
- 2 Smit de cassette, kettingwielen en voorderrailleur in met ontvetter.
- 3 Verwijder na een korte inweektijd grove vervuiling met een borstel.
- 4 Was alle delen af met reinigingsmiddel en een tandenborstel.
- 5 Spoel het onderdeel af met water uit een gieter.

7.3.15 Rem reinigen

7.3.15.1 Handrem reinigen



- Reinig de handrem voorzichtig met een zachte, vochtige doek.

7.3.16 Remschijf reinigen



Aanwijzing

- Bescherm de remschijf tegen smeermiddelen en huidvet.

- 1 Draag veiligheidshandschoenen.
- 2 Spuit de remschijf in met remmenreiniger.
- 3 Veeg het af met een doek.

7.3.17 Riem reinigen



Aanwijzing

- Gebruik nooit agressieve (zuurhoudende) reinigingsmiddelen, roestoplossers of ontvetters bij het reinigen van de riem.

- 1 Bevochtig een doek met een sopje. Leg de doek op de riem.
- 2 Houd de doek met lichte druk vast en draai ondertussen aan het achterwiel zodat de riem langzaam door de doek loopt.

7.3.18 Ketting reinigen



Aanwijzing

- Gebruik nooit agressieve (zuurhoudende) reinigingsmiddelen, toestoplossers of ontvetters bij het reinigen van de ketting.
- Gebruik nooit wapenolie of roestoplosserspray.
- Gebruik nooit een kettingreinigingsapparaat en voer geen kettingreinigingsbaden uit.
- Laat een ketting met kettingkast bij de grote inspectie reinigen en verzorgen.

- ✓ Leg krantenpapier of tissues neer om het vuil op te vangen.

- 1 Bevochtig een borstel met wat reinigingsmiddel. Borstel beide zijden van de ketting af.
- 2 Bevochtig een doek met een sopje. Leg de doek op de ketting.
- 3 Houd de doek met lichte druk vast en draai ondertussen aan het achterwiel zodat de ketting langzaam door de doek loopt.
- 4 Veeg geoliede, vuile kettingen grondig af met een doek met ontvetter.
- 5 Verzorg de ketting na het reinigen (zie paragraaf 7.4.16).

7.3.18.1 Ketting met kettingbeschermer reinigen



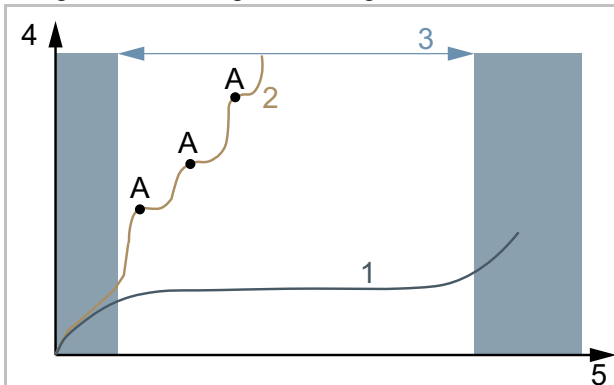
Aanwijzing

Voor het reinigen moet de kettingkast worden verwijderd. Neem contact op met de dealer.

- Reinig het afvoergaatje aan de onderzijde van de kettingkast.
- Verzorg de ketting na het reinigen (zie paragraaf 7.4.16.1).

7.4 Verzorging












Door het aanhouden van de handleiding voor verzorging kan slijtage van onderdelen worden verminderd, de levensduur worden verlengd en de veiligheid worden gewaarborgd.



Afbeelding 119: Grafiek slijtage, bedrijfsduur (5) tegen materiaalafname (4)

De levensduur (3) van een ideaal verzorgde aandrijfketting (1) is in vergelijking met een onregelmatig gesmeerde aandrijfketting (2) met drie smeringen (A) bijna drie keer zo lang.

Voor verzorging zijn onderstaande gereedschappen en reinigingsmiddelen vereist:

Gereedschap		Reinigingsmiddelen	
 Doek	 Tandenborstel	 Framespuitwas	 Siliconen- of teflonolie
		 Zuurvrij smeervet	 Vorkolie
		 Teflonspray	 Spuitolie
		 Kettingolie	 Lederverzorgingsmiddel
		 Poolvet	

Tabel 49: Vereist gereedschap en reinigingsmiddelen voor verzorging

7.4.1 Frame verzorgen



Aanwijzing

- ▶ Op hoogglanslak is harde was of beschermende was zeer duurzaam. Deze producten uit de automaterialenhandel zijn niet geschikt voor matte lak.
- ▶ Voer met spuitlak eerst een test uit op een klein oppervlak.

- 1 Droog het frame af met een doek.
- 2 Spuit het frame in met spuitwas en laat dit drogen.
- 3 Wrijf de wassluier op met een droge doek.

7.4.2 Vork verzorgen



Aanwijzing

- ▶ Op hoogglanslak is harde was of beschermende was zeer duurzaam. Deze producten uit de automaterialenhandel zijn niet geschikt voor matte lak.
- ▶ Voer met spuitlak eerst een test uit op een klein oppervlak.

- 1 Droog de vork af met een doek.
- 2 Spuit het frame in met frameverzorgingsolie en laat dit drogen.
- 3 Wrijf de wassluier op met een droge doek.

7.4.3 Bagagedrager verzorgen



- 1 Droog de bagagedrager af met een doek.
- 2 Spuit de bagagedrager in met spuitwas en laat dit drogen.
- 3 Wrijf de bagagedrager op met een droge doek.
- 4 Bescherm schuurplekken van fietstassen met plakfolie. Vervang versleten plakfolie.
- 5 Verzorg de spiraalveren af en toe met siliconenspray of spuitwas.

7.4.4 Spatbord verzorgen



- Breng, afhankelijk van het materiaal van het spatbord, harde was, metaalpolish of een onderhoudsmiddel voor kunststof aan conform de producthandleiding.

7.4.5 Zijstandaard verzorgen



- 1 Droog de zijstandaard af met een doek.
- 2 Spuit de zijstandaard in met spuitwas en laat dit drogen.
- 3 Wrijf de zijstandaard op met een droge doek.
- 4 Smeer het scharnier van de zijstandaard met spuitolie.

7.4.6 Voorbouw verzorgen



- 1 Spuit gelakte en gepolijste metalen oppervlakken in met spuitwas en laat dit drogen.
- 2 Wrijf de wassluier op met een droge doek.
- 3 Smeer de schacht van de voorbouw en het draaipunt van de snelspanhendel in met een doek met siliconen- of teflonolie.
- 4 Smeer aanvullend bij de speedlifter twist de ontgrendelingspen in het speedlifterhuis in met olie.
- 5 Smeer wat zuurvrij smeervet tussen de snelspanhendel van de voorbouw en het glijstuk om de bedieningskracht van de snelspanhendel te verminderen.
- 6 Breng bij een voorbouw met conusklem op het contactvlak tussen voorbouw en vorkschacht jaarlijks een nieuwe beschermlaag van montagepasta aan.

7.4.7 Stuur verzorgen



- 1 Spuit gelakte en gepolijste metalen oppervlakken in met spuitwas en laat dit drogen.
- 2 Wrijf de wassluier op met een droge doek.

7.4.8 Handvatten verzorgen

7.4.8.1 Rubberen handvatten verzorgen

- 1 Bestrijk kleverige rubberen handvatten met wat talkpoeder.

Aanwijzing

- Breng nooit talkpoeder aan op lederen of schuimrubberen handvatten.

7.4.8.2 Lederen handvatten verzorgen



Gangbare lederverzorgingsmiddelen houden het leer soepel en sterk, frissen de kleur op en verbeteren resp. herstellen de bescherming tegen vlekken.

- 1 Test lederverzorgingsmiddelen voor gebruik op een onzichtbare plek.
- 2 Verzorg de lederen handvatten met een lederverzorgingsmiddel.

7.4.9 Zadelpen verzorgen

- 1 Conserveer de schroefbevestigingen voorzichtig met spuitwas. Let er daarbij op, dat er geen was op de metalen contactvlakken komt.
- 2 Vervang jaarlijks de beschermlaag van montagepasta van de metalen contactvlakken van zadelpen en zadelbuis.

7.4.9.1 Verende zadelpen verzorgen



- 1 Smeer de gewrichten met spuitolie.
- 2 Laat de verende zadelpen vijf keer in- en uitveren. Verwijder overtollig smeermiddel met een schone doek.

7.4.9.2 Carbon zadelpen verzorgen



Aanwijzing

Wanneer carbon zadelpennen zonder beschermende montagepasta in een aluminium frame worden gemonteerd, treedt contactcorrosie op door regen en reinigingswater. De zadelpen kan dan alleen nog met een grote krachtsinspanning worden losgemaakt. Breuk van de carbon zadelpen kan het gevolg zijn.

- 1 Verwijder de carbon zadelpen.
- 2 Verwijder de oude montagepasta met een doek.
- 3 Breng nieuwe montagepasta aan met een doek.
- 4 Breng de carbon zadelpen weer aan.

7.4.10 Velg verzorgen



- Verzorg verchromde velgen, velgen van roestvrij staal en gepolijste aluminium velgen met chroom- of metaalpolish. Behandel nooit de remvlakken met polish.

7.4.11 Lederen zadel verzorgen



Gangbare lederverzorgingsmiddelen houden het leer soepel en sterk, frissen de kleur op en verbeteren resp. herstellen de bescherming tegen vlekken.

- 1 Test lederverzorgingsmiddelen voor gebruik op een onzichtbare plek.
- 2 Verzorg het lederen zadel aan de onderzijde met een lederverzorgingsmiddel. Verzorg uitsluitend sterk aangetaste en uitgedroogde lederen zadels ook aan de bovenzijde met een lederverzorgingsmiddel.
- 3 Vermijd het dragen van een lichte broek na de verzorging vanwege kleurafgifte.

7.4.12 Naaf verzorgen



- 1 Conserveer met spuitwas, in het bijzonder rondom de spaakboringen. Let er daarbij op, dat er geen was op de onderdelen van de rem komt.
- 2 Verzorg rubberen afdichtingen met een doek met een tot twee druppels siliconenspray. Gebruik nooit olie bij schijfremmen.

7.4.13 Spaaknippels verzorgen



- 1 Breng spuitwas aan op de spaaknippels vanaf de zijde van de velg.
- 2 Verzorg sterk gecorrodeerde spaaknippels met een druppel kruip- of verzorgingsolie.

7.4.14 Versnelling verzorgen

7.4.14.1 Derailleur, mechanische overbrenging en schakelrollen verzorgen



- ▶ Behandel de mechanische overbrenging en schakelrollen van derailleur en voorderaillleur met teflonspray.

7.4.14.2 Schakelhendel verzorgen



Aanwijzing

- ▶ Behandel nooit de schakelhendel met ontvetter of kruipoliespray.
- ▶ Smeer overbrengingen en mechanismen die van buitenaf toegankelijk zijn met een paar druppels spuitolie of fijnmechanische olie.

7.4.15 Pedaal verzorgen

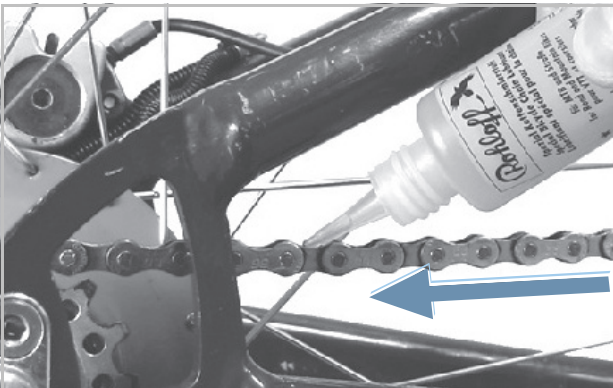


- 1 Behandel de pedalen met spuitolie. Let er daarbij op, dat er geen smeermiddel op de trapoppervlak komt.
- 2 Smeer afdichtingen en het mechanisme spaarzaam met een paar druppels olie.
- 3 Verwijder overtollig smeermiddel met een schone doek.
- 4 Spuit metalen voetplaten in met siliconenspray.

7.4.16 Ketting verzorgen



- ✓ Leg krantenpapier of tissues neer om kettingolie op te vangen.
- 1 Til het achterwiel op.
- 2 Draai de crank vlot linksom.
- 3 Knijp voorzichtig in de fles kettingolie en breng een flinterdun draadje olie aan op de kettingschalen. Het oliedraadje wordt des te dunner hoe vlotter de crank wordt gedraaid.



Afbeelding 120: Ketting smeren

- 4 Verwijder overtollige olie met een doek. Te ruim aangebrachte olie bepaalt later de mate waarin de ketting vervuild raakt.
- 5 Laat de kettingolie enkele uren of 's nachts in de kettingschalen indringen.

7.4.16.1 Ketting met kettingbeschermer verzorgen



- ✓ Leg krantenpapier of tissues neer om kettingolie op te vangen.
- 1 Til het achterwiel op.
- 2 Draai de crank vlot linksom.
- 3 Knijp voorzichtig in de fles kettingolie en breng een flinterdun draadje olie aan door het oliegaatje aan de bovenzijde van de kettingkast op de kettingschalen. Het oliedraadje wordt des te dunner hoe vlotter de crank wordt gedraaid.
- 4 Verwijder overtollige olie met een doek. Te ruim aangebrachte olie bepaalt later de mate waarin de ketting vervuild raakt.
- 5 Laat de kettingolie enkele uren of 's nachts in de kettingschalen indringen.

7.4.17 Accu verzorgen



- ▶ Vet de polen van de accu af en toe in met poolvet of contactspray.

7.4.18 Rem verzorgen

7.4.18.1 Handrem verzorgen



Aanwijzing

- ▶ Behandel nooit de handrem met ontvetter of kruipoliespray.
- ▶ Smeer overbrengingen en mechanismen die van buitenaf toegankelijk zijn met een paar druppels spuitolie of fijnmechanische olie.

7.4.19 Buis van de eightpins zadelpenbuis smeren

- ▶ Vul voorzichtig en zeer langzaam eightpins fluid V3 met een spuit van 2,5 ml in de smeernippel op de buitenste buis.









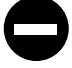
Afbeelding 121: eightpins zadelpen smeren

Aanwijzing

- ▶ Vul maximaal 2,5 ml olie bij omdat anders het interne reservoir overloopt en de olie in het frame loopt.

7.5 Inspectie

Voor inspectie is onderstaand gereedschap vereist:

	Handschoenen
	Ringsleutels 8 mm, 9 mm, 10 mm, 13 mm, 14 mm en 15 mm
	Momentsleutel werkbereik 5... 40 Nm
	by.schulz stuur: TORX®-bits: T50, T55 en T60
	Inbussleutels 2 mm, 2,5 mm, 3 mm, 4 mm, 5 mm, 6 mm en 8 mm
	Kruiskopschroevendraaiers
	Sleufschroevendraaiers

Tabel 50: Vereist gereedschap inspectie

7.5.1 Wiel controleren

- 1 Houd de pedelec vast.
- 2 Houd het voor- resp. achterwiel vast en probeer het wiel zijwaarts te bewegen. Controleer daarbij of de wielmoeren resp. de snelspanner bewegen.
 - ⇒ Beweegt het wiel, de wielmoeren of de snelspanner zijwaarts, neem dan de pedelec buiten gebruik. Neem contact op met de dealer.
- 3 Til de pedelec iets op. Draai aan het voor- resp. achterwiel. Controleer daarbij of het wiel niet zijwaarts of naar buiten uitslaat.
 - ⇒ Slaat het wiel zijwaarts of naar buiten uit, neem dan de pedelec buiten gebruik. Neem contact op met de dealer.

7.5.1.1 Vuldruk controleren

Aanwijzing

Bij een te lage vuldruk bereikt de band niet zijn normale draagvermogen. De band is niet stabiel en kan van de velg aflopen.

Bij een te hoge vuldruk kan de band springen.

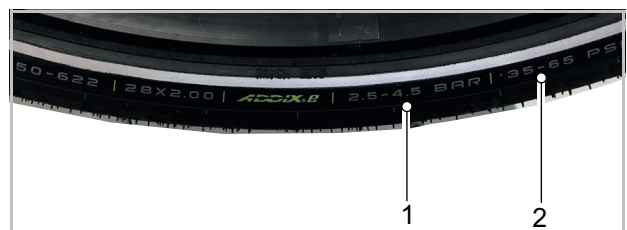
Banden zijn slijtdelen die slijten door milieu-invloeden, mechanische krachten, vermoeiing of opslag. Alleen een optimale vuldruk garandeert een hoge bescherming tegen lekrijden, een geringere rolweerstand, een lange levensduur en meer veiligheid.

Lekkage

Zelfs de dikste binnenband verliest continu druk omdat, in tegenstelling tot autobanden, de luchtdruk in de banden van een pedelec aanmerkelijk hoger is en de wandikte aanmerkelijk kleiner. Een drukverlies van 1 bar per maand kan als normaal worden beschouwd. Daarbij gaat het drukverlies bij hoge drukken aanmerkelijk sneller dan bij lage drukken.

Vuldruk controleren

Het toegestane drukbereik staat vermeld op de zijkant van de band.



Afbeelding 122: Gegevens vuldruk in bar (1) en psi (2)

- Breng de vuldruk ten minste elke 10 dagen op de waarde zoals vermeld in de pedelecпас.

Blitzventiel**Geldt uitsluitend voor pedelecs met deze uitrusting**

Bij een eenvoudig Blitzventiel kan de vuldruk niet worden gemeten. Daarom wordt de vuldruk gemeten in de vulslang tijdens het langzaam oppompen met een fietspomp.

- ✓ Het wordt aanbevolen een fietspomp te gebruiken met drukmeter.
 - 1 Verwijder de ventieldop.
 - 2 Draai de velgmoer los.
 - 3 Sluit de fietspomp aan.
 - 4 Pomp de band langzaam op en let daarbij op de vuldruk.
 - 5 Corrigeer de vuldruk conform de gegevens op de pedelecпас.
 - 6 Draai, wanneer de vuldruk te hoog is, de wartel los, laat lucht af en draai de wartel weer vast.
 - 7 Haal de fietspomp los.
 - 8 Draai de ventieldop stevig vast.
 - 9 Draai de velgmoer met de vingertoppen licht tegen de velg aan.
- ⇒ Corrigeer zo nodig de vuldruk (zie paragraaf 6.5.8.1).

Autoventiel**Geldt uitsluitend voor pedelecs met deze uitrusting**

- ✓ Het wordt aanbevolen de luchtpomp van een tankstation of een moderne fietspomp met drukmeter te gebruiken. Oudere en eenvoudige fietspompen zijn niet geschikt voor een autoventiel.
 - 1 Verwijder de ventieldop.
 - 2 Draai de velgmoer los.
 - 3 Sluit de fietspomp aan.
 - 4 Pomp de band op en let daarbij op de vuldruk.
- ⇒ De vuldruk is conform de gegevens gecorrigeerd.
- 5 Haal de fietspomp los.
 - 6 Draai de ventieldop stevig vast.
 - 7 Draai de velgmoer met de vingertoppen licht tegen de velg aan.
- ⇒ Corrigeer zo nodig de vuldruk (zie paragraaf 6.5.8.1).

Frans ventiel**Geldt uitsluitend voor pedelecs met deze uitrusting**

- ✓ Het wordt aanbevolen een fietspomp te gebruiken met drukmeter. De gebruikshandleiding van de fietspomp moet in acht worden genomen.
 - 1 Verwijder de ventieldop.
 - 2 Draai de kartelmoer ca. vier slagen los.
 - 3 Sluit de fietspomp voorzichtig zo aan, dat de ventielinzet niet wordt verbogen.
 - 4 Pomp de band op en let daarbij op de vuldruk.
 - 5 Corrigeer de vuldruk conform de gegevens op de band.
 - 6 Haal de fietspomp los.
 - 7 Draai de kartelmoer met de vingertoppen vast.
 - 8 Draai de ventieldop stevig vast.
 - 9 Draai de kartelmoer met de vingertoppen licht tegen de velg aan.
- ⇒ Corrigeer zo nodig de vuldruk (zie paragraaf 6.5.8.1).

7.5.1.2 Banden controleren

Bij fietsbanden is het profiel veel minder van belang dan bij bv. autobanden. Daarom kunnen, met uitzondering van de banden van mountainbikes, de banden ook met afgesleten profiel nog worden gebruikt.

- 1 Controleer de slijtage van de loopvlakken. Een band is versleten wanneer op het loopvlak de anti-leklaag of het weefsel zichtbaar wordt.

Omdat de kans op lekrijden ook door de dikte van het loopvlak wordt beïnvloed, kan het zinvol zijn de band al eerder te vervangen.



Afbeelding 123: Een band zonder profiel, die kan worden vervangen (1) en een band met zichtbare lekbescherming (2), die moet worden vervangen

- 2 Controleer de slijtage van de zijwanden. Wanneer scheuren zichtbaar zijn, moet de band worden vervangen.



Afbeelding 124: Voorbeelden van vermoeiingsscheuren (1) en verouderingsscheuren (2)

- 3 Het vervangen van een band vereist voldoende mechanische vakkennis. Wanneer een band is versleten, moet deze door de dealer worden vervangen.

7.5.1.3 Velgen controleren



Vallen door een versleten velg

Een versleten velg kan breken en het wiel blokkeren. Een val met ernstig letsel kan het gevolg zijn.

- ▶ Controleer regelmatig de slijtage van de velg.
- ▶ Neem bij scheuren of vervormingen van de velg de pedelec buiten gebruik. Neem contact op met de dealer.

Velgen zijn slijtdelen die slijten door milieu-invloeden, mechanische krachten, vermoeiing en bij velgremmen door het remmen.

- ▶ Controleer de slijtage van het velgbed.
- ⇒ Velgen met onzichtbare slijtage-indicator van een voertuig met velgremmen zijn versleten zodra de slijtage-indicator in de buurt van de lasnaad zichtbaar wordt.
- ⇒ Velgen met zichtbare slijtage-indicator zijn versleten zodra de zwarte groef rondom in de velgrand onzichtbaar wordt.
- ▶ Het wordt aanbevolen elke tweede keer dat de remblokken worden vervangen ook de *velgen* te vervangen.

7.5.1.4 Nippelgaten controleren

Nippels veroorzaken vermoeiing en belasting op de rand van het nippelgat.

- ▶ Controleer of de rand van het nippelgat scheuren vertoont.

Vertoont de rand van het nippelgat scheuren, neem dan contact op met de dealer.

7.5.1.5 Nippelbed controleren

De nippelgaten kunnen het wielbed verzwakken.

- ▶ Controleer of er vanuit de nippelgaten scheuren optreden.
- ⇒ Zijn scheuren zichtbaar vanuit de nippelgaten, neem dan contact op met de dealer..

7.5.1.6 Velghaken controleren

Mechanische stoten kunnen de velghaken vervormen. Een veilige montage van de band is dan niet meer gegarandeerd.

- ▶ Controleer op kromme velghaken.
- ⇒ Vervang velgen met kromme velghaken. Probeer nooit de velg te repareren door de haken met een tang terug te buigen.

7.5.1.7 Spaken controleren

- ▶ Druk de spaken met duim en wijsvinger licht naar elkaar. Controleer of de spanning bij alle spaken gelijk is.
- ⇒ Zijn de spanningen verschillend of zitten er spaken los, neem dan contact op met de dealer.

7.5.2 Remsysteem controleren



Vallen door falen van de rem

Versleten remschijven en remvoeringen en onvoldoende hydraulische olie in de remleiding verminderen de remwerking. Een val met ernstig letsel kan het gevolg zijn.

- ▶ Controleer regelmatig de remschijven en remvoeringen en het hydraulische remsysteem. Neem contact op met de dealer.

De frequentie van inspectie van de rem is afhankelijk van de intensiteit van het gebruik en de weersomstandigheden. Wanneer de pedelec onder extreme omstandigheden wordt gebruikt, zoals bv. regen, modder of lange afstanden, moet de inspectie vaker worden uitgevoerd.

7.5.2.1 Handrem controleren

- 1 Controleer of alle schroeven van de handrem goed vast zitten (zie paragraaf 3.5.8).
- 2 Draai loszittende schroeven vast.
- 3 Controleer of de handrem niet aan het stuur kan verdraaien (zie paragraaf 3.5.8).
- 4 Draai loszittende schroeven vast.
- 5 Controleer of bij volledig ingeknepen handrem deze nog ten minste 1 cm ruimte heeft tot het handvat.
- 6 Is de afstand te gering, pas dan de grijpafstand aan (zie paragraaf 6.5.9.5).
- 7 Controleer met ingeknepen handrem de remwerking door te trappen.
 - ▶ Is de remwerking te zwak, stel dan het drukpunt van de rem af (zie paragraaf 6.5.9.8).
 - ▶ Kan het drukpunt niet worden afgesteld, neem dan contact op met de dealer.

7.5.2.2 Hydraulisch remsysteem controleren

- 1 Knijp in de handrem en controleer of er remvloeistof uit de leidingen of aansluitingen of bij de remvoeringen vrijkomt.
- 2 Komt ergens remvloeistof vrij, neem dan de pedelec buiten gebruik. Neem contact op met de dealer.
- 3 Trek meerdere keren aan de handrem en houd deze vast.
- 4 Wanneer het drukpunt niet duidelijk voelbaar is en verandert, moet de rem worden ontluicht. Neem contact op met de dealer.

7.5.2.3 Bowdenkabels controleren

- 1 Knijp meerdere keren in de handrem. Controleer daarbij of de bowdenkabels ergens blijven hangen of dat er schurende geluiden optreden.
- 2 Controleer visueel de mechanische toestand van de bowdenkabels op beschadigingen en of er strengen van de kabels gebroken zijn.
- 3 Laat gebrekkige bowdenkabels vervangen. Neem contact op met de dealer.

7.5.2.4 Schijfrem controleren

Geldt uitsluitend voor pedelecs met deze uitrusting

Remvoeringen controleren

- ▶ Controleer of de remvoering nergens dunner is dan 1,8 mm en of de remvoering en dragerplaat samen nergens dunner zijn dan 2,5 mm.



Afbeelding 125: Remvoering in gemonteerde toestand controleren met behulp van de transportbeveiliging

- 1 Controleer de remvoeringen op beschadigingen en sterke vervuiling.
 - ⇒ Laat beschadigde of sterk vervuilde remvoeringen vervangen. Neem contact op met de dealer.
- 2 Trek de handrem en houd deze vast.
- 3 Controleer daarbij of de transportbeveiliging tussen de dragerplaten van de remvoeringen past.
 - ⇒ Past de transportbeveiliging tussen de dragerplaten, dan hebben de remvoeringen hun slijtagegrens nog niet bereikt.
 - ⇒ Neem bij slijtage contact op met dealer.

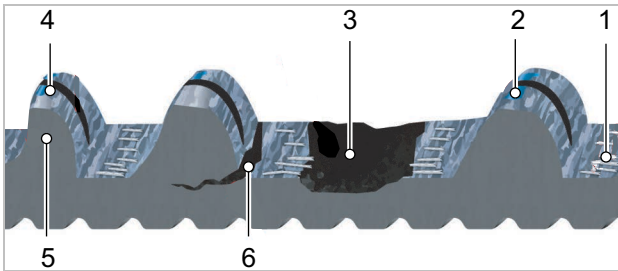
Remschijven controleren

- ✓ Draag handschoenen omdat de remschijf zeer scherp is.
- 1 Pak de remschijf vast en controleer door licht rammelen of de remschijf spelingvrij op het wiel zit.
- 2 Controleer of de remvoeringen bij het inknippen en loslaten van de handrem gelijkmatig en symmetrisch naar de remschijf en terug bewegen.
 - ⇒ Kan de remschijf worden bewogen of bewegen de remvoeringen ongelijkmatig, neem dan contact op met de dealer.
- 3 Controleer dat de remschijf nergens dunner is dan 1,8 mm.
 - ⇒ Is de slijtagegrens bereikt en de remschijf dunner dan 1,8 mm, moet de remschijf worden vervangen. Neem contact op met de dealer.

7.5.3 Riem controleren

7.5.4 Riem op slijtage controleren

► Controleer de riem op tekenen van slijtage:



Afbeelding 126: Tekenen van slijtage op een riem

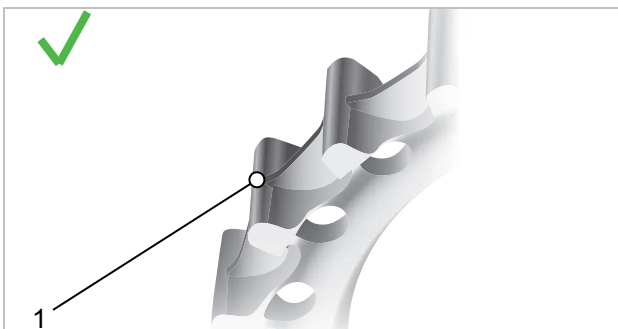
- 1 carbon versterkingsvezels liggen vrij,
- 2 afgesleten weefsel met zichtbaar polymeer,
- 3 ontbrekende tand,
- 4 asymmetrie,
- 5 haaietand of
- 6 scheuren.

⇒ Neem contact op met de dealer wanneer een of meer van deze tekenen van slijtage worden vertoond. De riem moet worden vervangen.

7.5.5 Riemschijf op slijtage controleren

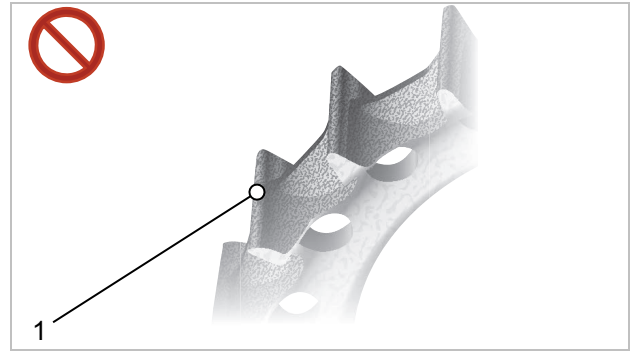
► Controleer de riemschijf.

⇒ Het tandprofiel is afgerond en de tanden zijn dik. De riemschijf hoeft niet te worden vervangen.

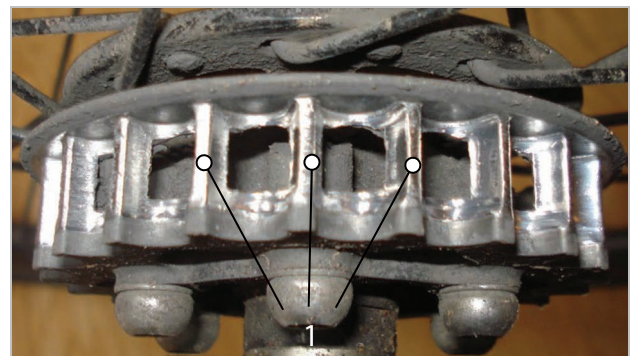


Afbeelding 127: Optimaal tandprofiel

⇒ Het tandprofiel is spits en de tanden zijn dunner geworden. Neem contact op met de dealer. De riemschijf moet worden vervangen.



Afbeelding 128: Versleten tandprofiel



Afbeelding 129: Voorbeeldfoto versleten tandprofiel

7.5.6 Riemspanning controleren

Een te lage riemspanning kan leiden tot het overspringen van tanden of "doorslippen", waarbij de tanden van de riem over de tanden van de achterste riemschijf glijden. Een te hoge riemspanning kan leiden tot schade aan de lagers, zwaar lopen van het systeem en verhoogde slijtage van het elektrische aandrijfsysteem.

De afstelling van de riemspanning kan per pedelec anders zijn. Tot de gangbare spansystemen behoren schuine of verticale uitvaleinden, horizontaal verschuifbare uitvaleinden en excentertraplagers.

Er zijn drie gangbare methoden om de spanning van de riem te meten:

- de app Gates Carbon Drive Mobile voor iPhone® en Android®,
- de Gates Kriket spanningsmeter en
- de Eco spanningsmeter.

Met elk van deze methoden kan de spanning over de lengte van de riem wat variëren, daarom moet de meting meerdere keren worden herhaald. Draai na elke meting het pedaal een kwartslag verder. Herhaal de meting.

Deze hulpmiddelen meten alleen de spanning. Ze vertellen niet wat de vereiste spanning zou moeten zijn. Onderstaande tabel bevat gegevens voor het correcte spanningsbereik voor Gates Carbon Drive riemen.

	Gelijkmatig trappen	Sportief gebruik
MTB's* en Single Speed fietsen	45–60 Hz (35–45 lbs)	60–75 Hz (45–53 lbs)
Versnellingsnaaf/ Pinion aandrijving	35–50 Hz (28–40 lbs)	

Tabel 51: Vereiste spanning

* De CDN- en SideTrack-systemen zijn niet toegelaten voor mountainbikes, e-bikes met middenmotor of -aandrijving, fietsen zonder versnelling en reis- en toerfietsen.

Deze spanningsgegevens dienen ter eerste oriëntatie en moeten zo nodig, afhankelijk van lichaamslengte, overbrengingsverhouding en op de pedalen uitgeoefende kracht, naar boven of beneden worden gecorrigeerd.

7.5.6.1 App Gates Carbon Drive-Mobile



De app Gates Carbon Drive Mobile meet de riemspanning aan de hand van de eigenfrequentie (Hz) van de riem. Hiervoor registreert de app het geluid van de riem met de microfoon van de

smartphone en bepaalt daarvan de hoofdfrequentie.

- ✓ Download de app Gates Carbon Drive Mobile gratis in de App Store of met Google Play op de smartphone.
- ✓ Voer de meting uit in een rustige omgeving.
- ✓ Zorg dat de microfoon van de smartphone is ingeschakeld.

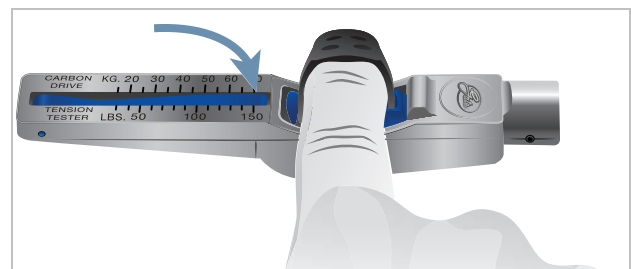
- 1 Open de app.
- 2 Tik op het spanningspictogram.
- 3 Tik op **MEASURE**.
- 4 Richt de microfoon van de smartphone op de riem.
- 5 Breng de riem in trilling zoals de snaar van een gitaar.
- 6 Het is aan te bevelen ter vergelijking meerdere metingen uit te voeren. Draai de crank een kwartslag verder. Herhaal de frequentiemeting.
- 7 Controleer de getoonde frequentie van de riem met de spanningsgegevens in tabel 51.
 - ⇒ Verminder de riemspanning als de waarde boven het vermelde bereik ligt.
 - ⇒ Wanneer de waarde binnen het vermelde bereik ligt, is de riemspanning correct afgesteld.
 - ⇒ Verhoog de riemspanning als de waarde onder het vermelde bereik ligt.

7.5.6.2 Gates Krikit spanningsmeter

Niet bij de prijs inbegrepen

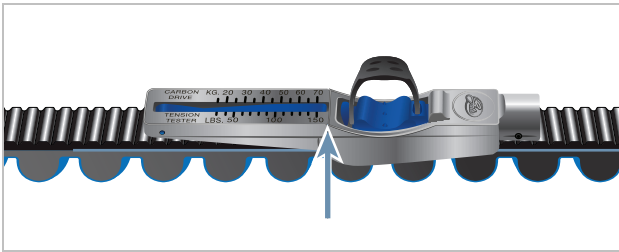
- ✓ Controleer of de meetweergave helemaal onderin staat.

- 1 Steek de wijsvinger in de lus. Leg deze op het instrument.



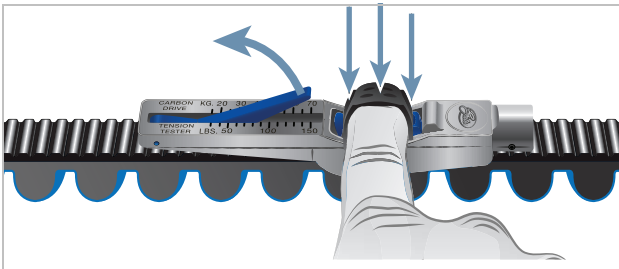
Afbeelding 130: Wijsvinger op instrument

- 2 Plaats het instrument op de bovenzijde van de riem. Plaats het instrument in het midden van de lengte van de riem.



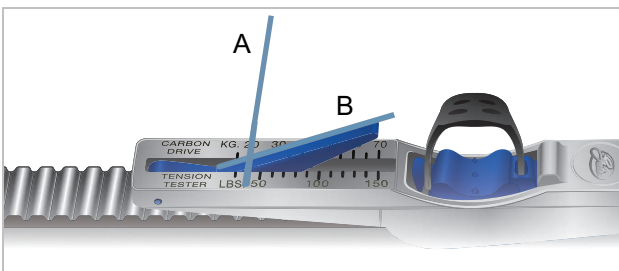
Afbeelding 131: Instrument op riem

- 3 Druk het instrument met één vinger omlaag tot het met een klik vastklikt.



Afbeelding 132: Instrument met vinger omlaag drukken

- 4 De meetwaarde wordt afgelezen op het snijpunt van lijn A en lijn B.



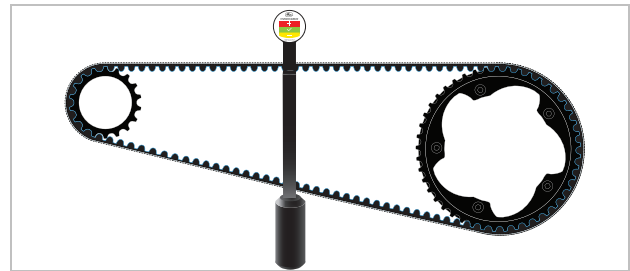
Afbeelding 133: Voorbeeld afgelezen waarde: 20 kg

- 5 Draai het pedaal een kwartslag verder. Herhaal de meting ten minste drie keer.
- 6 Reken de afgelezen waarden om van kg naar Engelse ponden. De waarde komt overeen met inch per pond.
Voorbeeld: 20 kg = 44 In = 44 lbs
- 7 Vergelijk de waarde met de spanningsgegevens in tabel 44.
- ⇒ Verminder de riemspanning als de waarde boven het vermelde bereik ligt.
- ⇒ Wanneer de waarde binnen het vermelde bereik ligt, is de riemspanning correct afgesteld.
- ⇒ Verhoog de riemspanning als de waarde onder het vermelde bereik ligt.

7.5.6.3 ECO spanningsmeter

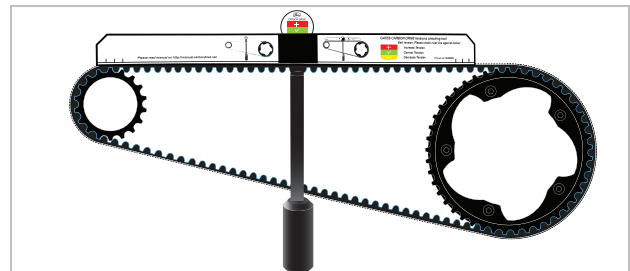
Niet bij de prijs inbegrepen

- 1 Hang de meetstaaf in het midden op de riem.



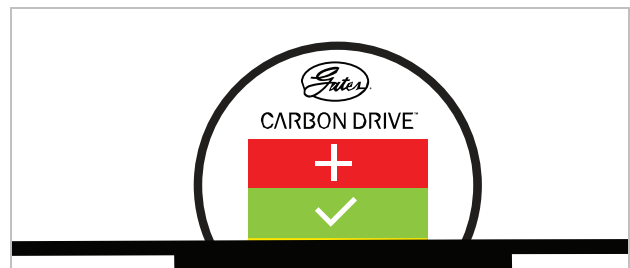
Afbeelding 134: Opgehangen meetstaaf

- 2 Plaats de liniaal op de beide riemschijven.



Afbeelding 135: Liniaal geplaatst

- ⇒ Lees de spanning af op de spanningsweergave.



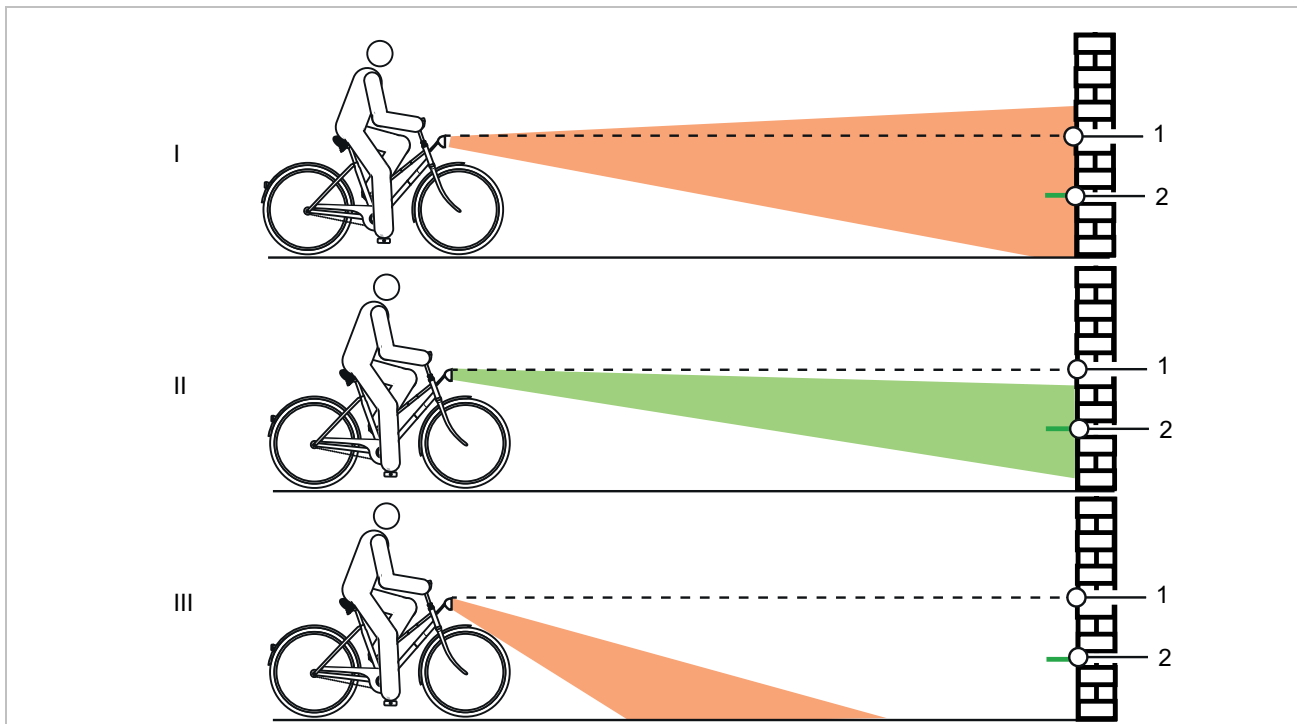
Afbeelding 136: Voorbeeld: Aan de onderste gele rand, daarom riemspanning iets verlagen

- rood = riemspanning verhogen
groen = riemspanning correct afgesteld
geel = riemspanning verlagen

7.5.7 Rijverlichting controleren

- 1 Controleer de kabelaansluitingen op de koplamp en het achterlicht op beschadigingen en corrosie en of ze goed vast zitten.
- ⇒ Zijn kabelaansluitingen beschadigd, gecorrodeerd of zitten ze niet goed vast, neem dan de pedelec buiten gebruik.. Neem contact op met de dealer.
- 2 Schakel de verlichting in.
- 3 Controleer of koplamp en achterlicht branden.

- ⇒ Branden koplamp of achterlicht niet, neem dan de pedelec buiten gebruik. Neem contact op met de dealer.
- 4 Plaats de pedelec op 5 m van de muur.
- 5 Zet de pedelec rechtop. Houd het stuur met beide handen recht. Gebruik niet de zijstandaard.



Afbeelding 137: Te hoog (1), correct (2) en te laag (3) afgestelde verlichting

- 6 Controleer de positie van de lichtkegel.
- ⇒ Is de verlichting te hoog of te laag afgesteld, stel dan de verlichting opnieuw af (zie paragraaf 6.5.10.1).

7.5.8 Voorbouw controleren

- ▶ De voorbouw en het snelspansysteem moeten periodiek worden gecontroleerd en zo nodig door de dealer worden afgesteld.
 - ▶ Wanneer daarvoor de inbusschroef wordt losgedraaid, moet dan ook de lagerspeling worden afgesteld. Daarna moeten de losgedraaide schroeven worden voorzien van een matig schroefborgmiddel (bv. Loctite blauw) en conform de eisen worden vastgedraaid.
 - ▶ Controleer de metalen contactvlakken van de conus, voorbouwklemschroef en vorkschacht op corrosieschade.
- ⇒ Neem bij slijtage en tekenen van corrosie de pedelec buiten gebruik. Neem contact op met de dealer.

7.5.9 Stuur controleren

- 1 Houd het stuur met beide handen aan de handvatten vast.
 - 2 Probeer het stuur omhoog en omlaag te bewegen en te kantelen.
- ⇒ Beweegt het stuur daarbij, neem dan contact op met de dealer.
- 3 Zet het voorwiel zo vast, dat het niet zijwaarts kan wegdraaien (bv. in een fietsenstandaard).
 - 4 Houd het stuur met beide handen vast.
 - 5 Controleer of het stuur ten opzichte van het voorwiel kan verdraaien.
- ⇒ Beweegt het stuur daarbij, neem dan contact op met de dealer.

7.5.10 Zadel controleren

- 1 Houd het zadel vast.
 - 2 Controleer of het zadel kan worden verdraaid, gekanteld of verschoven.
- ⇒ Kan het zadel worden bewogen, stel dan het zadel opnieuw af (zie paragraaf 6.5.4).
- ⇒ Kan het zadel niet worden vastgezet, neem dan contact op met de dealer.

7.5.11 Zadelpen controleren

- 1 Verwijder de zadelpen uit het frame.
- 2 Controleer de zadelpen op corrosie en scheuren.
- 3 Monteer de zadelpen weer.

7.5.12 Controleer het pedaal

- 1 Houd het pedaal vast en probeer het zijwaarts naar buiten en binnen te bewegen. Kijk of daarbij de crankarm of het cranklager zijwaarts beweegt.
- ⇒ Kan het pedaal, de crankarm of het cranklager zijwaarts worden bewogen, draai dan de schroef aan de achterzijde van de crank vast.
- 2 Houd het pedaal vast en probeer het omhoog en omlaag te bewegen. Kijk of daarbij het pedaal, de crankarm of het cranklager verticaal beweegt.
- ⇒ Kan het pedaal, de crankarm of het cranklager verticaal worden bewogen, draai dan de schroef vast.

7.5.12.1 Derailleur controleren

Bij pedelecs met derailleur wordt de ketting door de derailleur gespannen.

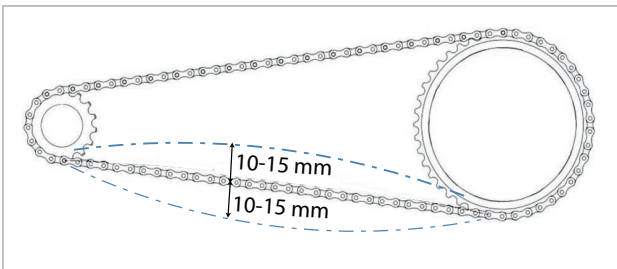
- 1 Zet de pedelec op een standaard.
 - 2 Controleer of de ketting doorhangt.
 - 3 Controleer of de derailleur met een lichte druk naar voren kan worden bewogen en vanzelf weer terugveert.
- ⇒ Hangt de ketting door of veert de derailleur niet vanzelf terug, neem dan contact op met de dealer.

7.5.12.2 Versnellingsnaaf controleren

Bij pedelecs met versnellingsnaaf of terugtraprem wordt de ketting resp. de riem gespannen via een excenter of verschuifbaar uitvaleinde in het traplager. Voor het spannen is speciaal gereedschap en vakkennis vereist. Neem contact op met de dealer.

✓ Verwijder bij pedelecs met kettingkast de kettingkast.

- 1 Zet de pedelec op een standaard.
- 2 Controleer de ketting- resp. riemspanning over een complete slag van het crankstel op drie tot vier plaatsen.



Afbeelding 138: Voorbeeld kettingspanning controleren: 5 mm omhoog, 10 mm omlaag = 15 mm uitwijking

- 3 Wanneer de ketting resp. de riem meer dan 2 cm kan worden ingedrukt, moet de ketting resp. de riem strakker worden gespannen. Neem contact op met de dealer.
- ⇒ Wanneer de ketting resp. de riem minder dan 1 cm omhoog of omlaag kan worden gedrukt, moet de ketting resp. de riem losser worden gespannen. Neem contact op met de dealer.
- ⇒ De optimale ketting- resp. riemspanning is bereikt, wanneer de ketting midden tussen achtertandwiel en kettingblad maximaal 10 tot 15 mm kan worden ingedrukt. Het crankstel moet bovendien zonder weerstand kunnen draaien.

7.5.13 Versnelling controleren

- 1 Controleer of alle onderdelen van de versnelling vrij zijn van beschadigingen.
- 2 Zijn onderdelen beschadigd, neem dan contact op met de dealer.
- 3 Zet de pedelec op een standaard.
- 4 Draai de crank rechtsom.
- 5 Schakel de versnellingen over.
- 6 Controleer of alle versnellingen zonder ongewone geluiden worden geschakeld.
- 7 Worden de versnellingen niet correct geschakeld, stel dan de versnelling af.

7.5.13.1 Elektrische versnelling controleren

- 1 Controleer de kabelaansluitingen op beschadigingen en corrosie en of ze goed vast zitten.
- ⇒ Zijn kabelaansluitingen beschadigd, gecorrodeerd of zitten ze niet goed vast, neem dan contact op met de dealer.

7.5.13.2 Mechanische versnelling controleren

- 1 Schakel meerder keren over. Controleer daarbij of de bowdenkabels ergens blijven hangen of dat er schurende geluiden optreden.
 - 2 Controleer visueel de mechanische toestand van de bowdenkabels op beschadigingen en of er strengen van de kabels gebroken zijn.
- ⇒ Laat gebrekkige bowdenkabels vervangen. Neem contact op met de dealer.

7.5.13.3 Derailleur controleren

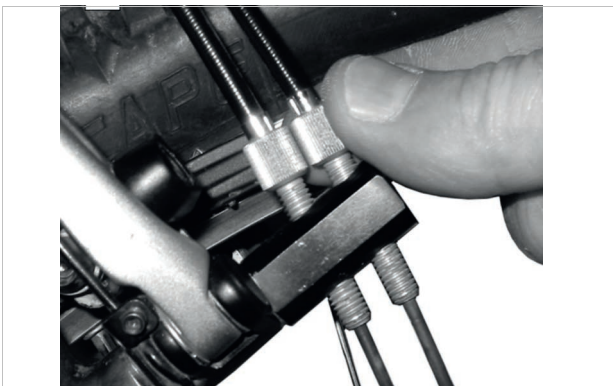
- 1 Controleer of er tussen kettingspanner en spaken vrije ruimte zit.
- ⇒ Is er geen vrije ruimte of schuurt de ketting tegen de spaken resp. de band, neem dan contact op met de dealer.
- 2 Controleer of er tussen derailleur resp. ketting en spaken vrije ruimte zit.
- ⇒ Is er geen vrije ruimte of schuurt de ketting tegen de spaken, neem dan contact op met de dealer.

7.5.14 Versnelling afstellen

7.5.14.1 ROHLOFF naaf afstellen

Geldt uitsluitend voor pedelecs met deze uitrusting

- 1 Controleer of spanning van de schakelkabel zo is afgesteld, dat bij het draaien van de schakelhandgreep een speling van 5 mm voelbaar is.
- 2 Stel door het verdraaien van de **kabelafsteller** de spanning van de schakelkabel af.
 - ⇒ Het uitdraaien van de **kabelafsteller** verhoogt de spanning.
 - ⇒ Het indraaien van de kabelafsteller verlaagt de spanning.



Afbeelding 139: Bij ROHLOFF naafversies met interne schakelaansturing zit de kabelafsteller op de tegenhouder van de kabel



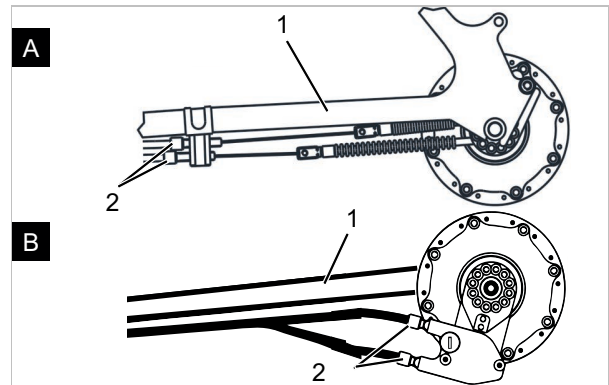
Afbeelding 140: Bij ROHLOFF naafversies met externe schakelaansturing zit de kabelafsteller op de kabelbox aan de linkerkant

- 3 Wanneer door het afstellen van de versnelling de markering en cijfers op de schakelhandgreep niet meer in lijn liggen, moet een van de kabelafstellers in- en de andere even ver uitgedraaid worden.

7.5.15 Versnelling met dubbele bowdenkabelbediening afstellen

Geldt uitsluitend voor pedelecs met deze uitrusting

- ▶ Stel de **afstelwartels** onder de achterbrug van het frame zo af, dat de versnelling gemakkelijk overschakelt.
- ▶ De schakelkabel heeft bij licht uittrekken een speling van ca. 1 mm.

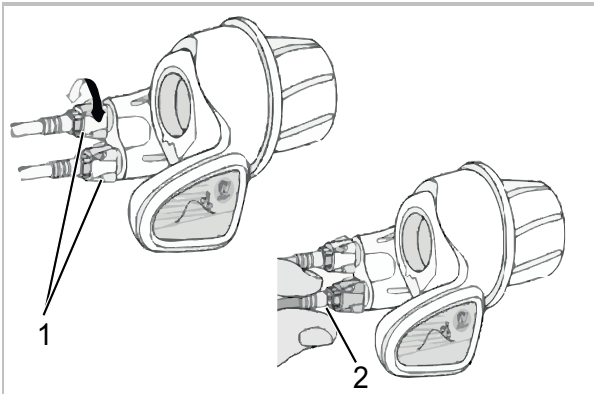


Afbeelding 141: Afstelwartels (2) van twee alternatieve uitvoeringen (A en B) van een versnelling met dubbele bowdenkabelbediening aan de achterbrug (1)

7.5.16 Draaibare handvatschakelaar met dubbele bowdenkabelbediening afstellen

Geldt uitsluitend voor pedelecs met deze uitrusting

- ▶ Stel de **afstelwartel** op de behuizing van de schakelhendel zo af, dat deze gemakkelijk overschakelt.
- ⇒ Bij het draaien aan de draaibare handvatschakelaar is een speling voelbaar van 2 tot 5 mm (1/2 versnelling).



Afbeelding 142: Draaibare handvatschakelaar met afstelwartels (1) met speling (2)

7.5.17 Stabiliteit zijstandaard controleren

- 1 Zet de pedelec op een kleine verhoging van 5 cm.
 - 2 Klap de zijstandaard uit.
 - 3 Controleer de stabiliteit door te rammelen aan de pedelec.
- ⇒ Kantelt de pedelec, draai dan de schroeven vast of wijzig de hoogte van de zijstandaard.

8 Inspectie en onderhoud

8.1 Eerste inspectie

na 200 km of 4 weken na aankoop

Door trillingen tijdens het rijden kunnen schroeven en veren, die bij de fabricage van de pedelec goed zijn vastgedraaid, zich zetten resp. losraken.

- ▶ Maak bij de aankoop van de pedelec direct een tijdige afspraak voor de eerste inspectie.
- ▶ Laat de eerste inspectie in het onderhoudsboekje noteren en afstempelen.



- ▶ Zie voor het uitvoeren van de eerste inspectie paragraaf 8.4.

8.2 Grote inspectie

elke zes maanden

Uiterlijk elke zes maanden moet een grote inspectie worden uitgevoerd door de dealer. Alleen daarmee zijn de veiligheid en goede werking van de pedelec gewaarborgd.

De werkzaamheden vereisen vakkennis, speciaal gereedschap en speciale smeermiddelen. Wanneer de voorschreven grote inspectie en procedures niet worden uitgevoerd, kan de pedelec beschadigen. De grote inspectie mag daarom uitsluitend door de dealer worden uitgevoerd.

- ▶ Neem contact op met de dealer en maak een afspraak.
- ▶ Noteer de uitgevoerde grote inspectie in het onderhoudsboekje en stempel deze af.



- ▶ Voer een grote inspectie uit.

8.3 Onderhoud per onderdeel

Hoogwaardige onderdelen vereisen aanvullend onderhoud. De werkzaamheden vereisen vakkennis, speciaal gereedschap en speciale smeermiddelen. Wanneer de voorschreven onderhoudswerkzaamheden en procedures niet worden uitgevoerd, kan de pedelec beschadigen. Het onderhoud mag daarom uitsluitend door de dealer worden uitgevoerd.

Het uitvoeren van correct onderhoud aan de vork garandeert niet alleen een lange levensduur, maar houdt ook de prestaties op een optimaal niveau.

Elk onderhoudsinterval geeft het maximale aantal rij-uren aan voor het betreffende type door de fabrikant van het onderdeel aanbevolen onderhoud.

- ▶ Optimaliseer de prestaties met kortere onderhoudsintervallen, al naar gelang het gebruik, het terrein en de omgevingsomstandigheden.



- ▶ Noteer bij aankoop van de pedelec daarop voorziene onderdelen, die aanvullend onderhoud vereisen, met de betreffende onderhoudsintervallen in het onderhoudsboekje.
- ▶ Licht de koper in over het aanvullende onderhoudsschema.
- ▶ Noteer uitgevoerde onderhoudswerkzaamheden in het onderhoudsboekje en stempel deze af.

Inspectie- en onderhoudsinterval verende voorvork		
SR SUNTOUR verende voorvork		
<input type="checkbox"/>	Onderhoud 1	elke 50 uur
<input type="checkbox"/>	Onderhoud 2	elke 100 uur
FOX verende voorvork		
<input type="checkbox"/>	Onderhoud	elke 125 uur of elk jaar
ROCKSHOX verende voorvork		
<input type="checkbox"/>	Onderhoud van de dempelbuizen voor: Paragon™, XC™ 28, XC 30, 30™, Judy®, Recon™, Sektor™, 35™*, Bluto™, REBA®, SID®, RS-1™, Revelation™, PIKE®, Lyrik™, Yari™, BoXXer	elke 50 uur
<input type="checkbox"/>	Onderhoud van de veer- en dempereenheid voor: Paragon, XC 28, XC 30,30 (2015 en ouder), Recon (2015 en ouder), Sektor (2015 en ouder), Bluto (2016 en ouder), Revelation (2017 en ouder), REBA (2016 en ouder), SID (2016 en ouder), RS-1 (2017 en ouder), BoXXer (2018 en ouder)	elke 100 uur
<input type="checkbox"/>	Onderhoud van de veer- en dempereenheid voor: 30 (2016+), Judy (2018+), Recon (2016+), Sektor (2016+), 35 (2020+)*, Revelation (2018+), Bluto (2017+), REBA (2017+), SID (2017+), RS-1 (2018+), PIKE (2014+), Lyrik (2016+), Yari (2016+), BoXXer (2019+)	elke 200 uur

Inspectie- en onderhoudsinterval zadelpen		
by.schulz verende zadelpen		
<input type="checkbox"/>	Onderhoud	na de eerste 250 km, daarna elke 1500 km
eightpins verende zadelpen		
<input type="checkbox"/>	Afstrijker reinigen	20 uur
<input type="checkbox"/>	Glijbus reinigen	40 uur
<input type="checkbox"/>	Glijbus, afstrijker en viltstrook vervangen	100 uur
<input type="checkbox"/>	Service afdichting gasveer	200 uur
FOX verende zadelpen		
<input type="checkbox"/>	Onderhoud	elke 125 uur of elk jaar
KINDSHOCK verende zadelpen		
<input type="checkbox"/>	Onderhoud	elke 6 maanden
ROCKSHOX verende zadelpen		
<input type="checkbox"/>	Ontluchten van de afstandsbedieningshendel en/of onderhoud van de onderste zadelpeneenheid voor: Reverb™ A1/A2/B1, Reverb Stealth A1/A2/B1/C1*	elke 50 uur
<input type="checkbox"/>	Onderste zadelpen demonteren, messing stiften reinigen, controleren en zo nodig vervangen en nieuw smeervet aanbrengen voor Reverb AXS™ A1*	elke 50 uur
<input type="checkbox"/>	Ontluchten van de afstandsbedieningshendel en/of onderhoud van de onderste zadelpeneenheid voor: Reverb B1, Reverb Stealth B1/C1*, Reverb AXS™ A1*	elke 200 uur
<input type="checkbox"/>	Compleet onderhoud van de zadelpen voor: Reverb A1/A2, Reverb Stealth A1/A2	elke 200 uur
<input type="checkbox"/>	Compleet onderhoud van de zadelpen voor: Reverb B1, Reverb Stealth B1	elke 400 uur
<input type="checkbox"/>	Compleet onderhoud van de zadelpen voor: Reverb AXS™ A1*, Reverb Stealth C1*	elke 600 uur
SR SUNTOUR verende zadelpen		
<input type="checkbox"/>	Onderhoud	elke 100 uur of elk jaar
Alle andere verende zadelpennen		
<input type="checkbox"/>	Onderhoud	elke 100 uur

Inspectie- en onderhoudsinterval achterbouwdemper		
ROCKSHOX achterbouwdemper		
<input type="checkbox"/>	Onderhoud aan het luchtkamersamenstel	elke 50 uur
<input type="checkbox"/>	Onderhoud aan dempers en veren	elke 200 uur
FOX achterbouwdemper		
<input type="checkbox"/>	Onderhoud	elke 125 uur of elk jaar
SR SUNTOUR achterbouwdemper		
<input type="checkbox"/>	Grondige service van de schokdempers, inclusief weer in elkaar zetten van de demper en vervangen van de luchtafdichting	elke 100 uur

Inspectie- en onderhoudsinterval naaf		
SHIMANO naaf met 11 versnellingen		
<input type="checkbox"/>	Interne olie vervangen en onderhoud	1.000 km vanaf aanvang gebruik, daarna elke 2 jaar resp. 2.000 km
SHIMANO alle andere versnellingsnaven		
<input type="checkbox"/>	Interne onderdelen smeren	eenmaal per jaar resp. 2.000 km
ROHLOFF Speedhub 500/14		
<input type="checkbox"/>	Kabelbox reinigen en binnenzijde kabeltrommel invetten	elke 500 km
<input type="checkbox"/>	Olie vervangen	elke 5.000 km of ten minste eenmaal per jaar
Pinion		
<input type="checkbox"/>	Onderhoud 1 Aandrijfelementen controleren en zo nodig vervangen Universele kabelrol, glijvlakken en binnenzijde van de schakelbox, planeetwielen, enz. grondig reinigen en rijkelijk invetten	elke 500 km
<input type="checkbox"/>	Onderhoud 2 Looprollen vervangen en olie vervangen	elke 10.000 km

 **WAARSCHUWING**
Letsel door beschadigde remmen

Voor reparatie van de rem is vakkennis en speciaal gereedschap vereist. Onjuiste of ontoelaatbare montagewerkzaamheden kunnen de rem beschadigen. Dat kan leiden tot een ongeval met ernstig letsel.

- ▶ Reparatie van de rem mag uitsluitend door de dealer worden uitgevoerd.
- ▶ Voer uitsluitend veranderingen of werkzaamheden uit aan de rem (bv. demonteren, afslijpen of lakken), die in de gebruikershandleiding van de rem zijn toegestaan en worden beschreven.

Oogletsel

Wanneer afstellingen niet correct worden uitgevoerd, kunnen er problemen optreden die onder bepaalde omstandigheden tot ernstig letsel kunnen leiden.

- ▶ Draag altijd een veiligheidsbril bij inspectie- en onderhoudswerkzaamheden.

 **VOORZICHTIG**
Vallen bij onbedoelde activering

Bij onbedoelde activering van het elektrische aandrijfsysteem bestaat gevaar voor letsel.

- ▶ Verwijder de accu voorafgaand aan inspectie resp. onderhoud.

Vallen door materiaalmoetheid

Wanneer de levensduur van een onderdeel wordt overschreden, kan dat onderdeel plotseling falen. Een val met letsel kan het gevolg zijn.

- ▶ Laat elke zes maanden een grondige reiniging van de pedelec uitvoeren door de dealer, bij voorkeur tijdens de voorgeschreven servicewerkzaamheden.

 **VOORZICHTIG**
Milieuschade door giftige stoffen

In het remsysteem bevinden zich giftige en milieugevaarlijke smeermiddelen en oliën. Wanneer deze in het riool of het grondwater terechtkomen raken deze vergiftigd.

- ▶ Voer olie en smeermiddelen die vrijkomen bij reparatie veilig voor het milieu en conform de wettelijke voorschriften af.

Aanwijzing

De motor is onderhoudsvrij en mag uitsluitend door gekwalificeerd technisch personeel worden geopend.

- ▶ Probeer nooit de motor te openen.

8.4 Eerste inspectie uitvoeren

Onder belasting kunnen onjuist vastgedraaide schroeven losraken. Hierdoor kan de voorbouw los komen te zitten. Een val met letsel is het gevolg.

- ▶ Controleer na de eerste twee uur rijden dat het stuur en het snelspansysteem van de voorbouw goed vast zitten.

Door trillingen tijdens het rijden kunnen schroeven en veren, die bij de fabricage van de pedelec goed zijn vastgedraaid, zich zetten resp. losraken.

- 1 Controleer de stevigheid van het snelspansysteem.
- 2 Controleer de aanhaalmomenten van alle schroeven en schroefverbindingen.



8.5 Grote inspectie uitvoeren

Aleen door het aanhouden van de inspectie- en onderhoudshandleiding kan slijtage van onderdelen worden verminderd, de levensduur worden verlengd en de veiligheid worden gewaarborgd.

Diagnose en documentatie huidige toestand

Component	Interval	Beschrijving			Criteria		Maatregelen bij afkeur
		Inspectie	Testen	Inspectie/onderhoud	Acceptatie	Afkeur	
Chassis							
Frame	Maandelijks	vuil	...	Paragraaf 7.3.4	o.k.	vuil	Reinigen
	6 maanden	Verzorging	...	Paragraaf 7.4.1	o.k.	onbehandeld	In de was zetten
	6 maanden	Controleren op beschadigingen, breuken, krassen	Paragraaf 8.6.1	...	o.k.	beschadigd	Pedelec buiten gebruik nemen, nieuw frame conform stuklijst
Carbon frame (optioneel)	Maandelijks	vuil	Paragraaf 7.3.4	...	o.k.	vuil	Reinigen
	6 maanden	Verzorging	...	Paragraaf 7.4.1	o.k.	geen was	In de was zetten
	6 maanden	Lakschade	Paragraaf 8.6.1.1	...	o.k.	lakschade	Lakken
	6 maanden	Botsschade	Paragraaf 8.6.1.1	...	o.k.	botsschade	Pedelec buiten gebruik nemen, nieuw frame conform stuklijst
ROCKSHOX achterbouwdemper (optioneel)	6 maanden	Controleren op beschadigingen, corrosie, breuk	zie onderhoudshandleiding ROCKSHOX	Onderhoud cf. fabrikant Luchtkamersamenstel, demper en veer	o.k.	beschadigd	Nieuwe achterbouwdemper conform stuklijst
FOX achterbouwdemper (optioneel)	6 maanden	Controleren op beschadigingen, corrosie, breuk	...	Opsturen naar FOX	o.k.	beschadigd	Nieuwe achterbouwdemper conform stuklijst
SR SUNTOUR achterbouwdemper (optioneel)	6 maanden	Controleren op beschadigingen, corrosie, breuk	zie onderhoudshandleiding SR SUNTOUR	Onderhoud cf. fabrikant Grondige service van de schokdempers, inclusief weer in elkaar zetten van de demper en vervangen van de luchtdichting	o.k.	beschadigd	Nieuwe achterbouwdemper conform stuklijst
Stuurinrichting							
Stuur	Maandelijks	Reiniging	...	Paragraaf 7.3.6	o.k.	vuil	Reinigen
	6 maanden	In de was zetten	...	Paragraaf 7.4.7	o.k.	onbehandeld	In de was zetten
	6 maanden	Bevestiging controleren	Paragraaf 7.5.9	...	o.k.	los, roest	Schroeven aanhalen, zo nodig nieuw stuur conform stuklijst



Component	Interval	Beschrijving			Criteria		Maatregelen bij afkeur
		Inspectie	Testen	Onderhoud	Acceptatie	Afkeur	
Voorbouw	Maandelijks	Reiniging	...	Paragraaf 7.3.5	o.k.	vuil	Reinigen
	6 maanden	In de was zetten	...	Paragraaf 7.4.6	o.k.	onbehandeld	In de was zetten
	6 maanden	Bevestiging controleren	Paragraaf 7.5.8 en paragraaf 8.6.4	...	o.k.	los, roest	Schroeven vastdraaien, zo nodig nieuwe voorbouw conform stuklijst
Handvatten	Maandelijks	Reiniging	...	Paragraaf 7.3.7	o.k.	vuil	Reinigen
	Maandelijks	Verzorging	Paragraaf 7.4.8	...	o.k.	onbehandeld	Talk
	Voor elke rit	Slijtage, bevestiging controleren	Paragraaf 7.1.1 1	...	o.k.	ontbreekt, zit los	Schroeven vastdraaien, nieuw handvatten en bekledingen conform stuklijst
Stuurlager	6 maanden	Schoonmaken en controleren op beschadigingen	...	Reinigen, smeren en afstellen	o.k.	niet schoon	Schoonmaken en smeren
Vork (star)	6 maanden	Controleren op beschadigingen, corrosie, breuk	...	Demontieren, controleren, smeren, monteren	o.k.	beschadigd	Nieuwe vork conform stuklijst
Carbon vork (optioneel)	6 maanden	Controleren op beschadigingen, corrosie, breuk	...	Onderhoud cf. fabrikant Smeren, olie vervangen cf. fabrikant	o.k.	beschadigd	Nieuwe vork conform stuklijst
SR SUNTOUR verende voorvork (optioneel)	6 maanden	Controleren op beschadigingen, corrosie, breuk	...	Onderhoud cf. fabrikant Smeren, olie vervangen cf. fabrikant	o.k.	beschadigd	Nieuwe vork conform stuklijst
FOX verende voorvork (optioneel)	6 maanden	Controleren op beschadigingen, corrosie, breuk	...	Opsturen naar FOX	o.k.	beschadigd	Nieuwe achterbouwdemper conform stuklijst
ROCKSHOX verende voorvork (optioneel)	6 maanden	Controleren op beschadigingen, corrosie, breuk	...	Onderhoud cf. fabrikant Smeren, olie vervangen cf. fabrikant	o.k.	beschadigd	Nieuwe vork conform stuklijst
Spinner verende voorvork (optioneel)	6 maanden	Controleren op beschadigingen, corrosie, breuk	...	Onderhoud cf. fabrikant Smeren, olie vervangen cf. fabrikant	o.k.	beschadigd	Nieuwe vork conform stuklijst
Wiel							
Wiel	Voor elke rit	Rechte loop	Paragraaf 7.1.7	...	o.k.	scheve loop	Wiel opnieuw inspannen
	6 maanden	Montage	Paragraaf 7.5.1	...	o.k.	los	Snelspanner afstellen



Component	Interval	Beschrijving			Criteria		Maatregelen bij afkeur
		Inspectie	Testen	Onderhoud	Acceptatie	Afkeur	
Banden	Maandelijks	Reiniging	Paragraaf 7.3.10	...	o.k.	vuil	Reinigen
	Wekelijks	Vuldruk	Paragraaf 7.5.1.1	...	o.k.	vuldruk te laag/te hoog	Vuldruk aanpassen
	10 dagen	Slijtage	Paragraaf 7.3.10	...	o.k.	versleten profiel	Nieuwe band conform stuklijst
Velgen	6 maanden	In de was zetten	...	Paragraaf 7.4.10	o.k.	onbehandeld	In de was zetten
	6 maanden	Slijtage	Paragraaf 7.5.1.3	...	o.k.	defecte velg	Nieuwe velg conform stuklijst
	Maandelijks	Slijtage remvlak	Paragraaf 7.5.2.4	...	o.k.	versleten remvlak	Nieuwe velg conform stuklijst
Spaken	Maandelijks	Reiniging	...	Paragraaf 7.3.11	o.k.	vuil	Reinigen
	3 maanden	Spanning controleren	Paragraaf 7.5.1.3	...	o.k.	los, verschil in spanning	Spaken spannen of nieuwe spaken conform stuklijst
	6 maanden	Velghaken controleren	Paragraaf 7.5.1.3	...	o.k.	kromme velghaken	Nieuwe velg conform stuklijst
Spaaknippel	Maandelijks	Reiniging	...	Paragraaf 7.3.11	o.k.	vuil	Reinigen
	Maandelijks	In de was zetten	...	Paragraaf 7.4.13	o.k.	onbehandeld	In de was zetten
Nippelgaten	6 maanden	Controleren op scheuren	Paragraaf 7.5.1.4	...	o.k.	scheuren	Nieuwe velg conform stuklijst
Nippelbed	Jaarlijks	Controleren op scheuren	Paragraaf 7.5.1.5	...	o.k.	scheuren	Nieuwe velg conform stuklijst
Naaf	Maandelijks	Reiniging	...	Paragraaf 7.3.12	o.k.	vuil	Reinigen
	Maandelijks	Verzorging	...	Paragraaf 7.4.12	o.k.	onbehandeld	Behandelen
conusgelagerde naaf (optioneel)	Maandelijks	Reiniging	...	Paragraaf 7.3.12	o.k.	vuil	Reinigen
	Maandelijks	Verzorging	...	Paragraaf 7.4.12	o.k.	onbehandeld	Behandelen
	6 maanden	Bevestiging controleren	o.k.	los, roest	Schroeven aanhalen, zo nodig nieuw stuur conform stuklijst
	Jaarlijks	verstellen	o.k.	niet versteld	nieuwe stand
versnellingsnaaf (optioneel)	Maandelijks	Reiniging	...	Paragraaf 7.3.12	o.k.	vuil	Reinigen
	Maandelijks	Verzorging	...	Paragraaf 7.4.12	o.k.	onbehandeld	Behandelen
	6 maanden	Bevestiging controleren	o.k.	los, roest	Schroeven aanhalen, zo nodig nieuw stuur conform stuklijst
	6 maanden	Werking controleren	Paragraaf 7.5.1.2.2	schakelfouten	Naaf opnieuw afstellen



Component	Interval	Beschrijving			Criteria		Maatregelen bij afkeur
		Inspectie	Testen	Onderhoud	Acceptatie	Afkeur	
Zadel en zadelpen							
Zadel	Maandelijks	Reiniging		Paragraaf 7.3.9	o.k.	vuil	Reinigen
	6 maanden	Bevestiging controleren	Paragraaf 7.5.10	...	o.k.	los	Schroeven vastdraaien
Lederen zadel (optioneel)	Maandelijks	Reiniging	...	Paragraaf 7.3.9.1	o.k.	vuil	Reinigen
	6 maanden	Verzorging	...	Paragraaf 7.4.11	o.k.	onbehandeld	Leerwas
	6 maanden	Bevestiging controleren	Paragraaf 7.5.10	...	o.k.	los	Schroeven vastdraaien
Zadelpen	Maandelijks	Reiniging	...	Paragraaf 7.3.8	o.k.	vuil	Reinigen
	6 maanden	Verzorging	...		o.k.	onbehandeld	Leerwas
	6 maanden	complete reiniging, bevestiging en lakbeschermingsfolie controleren	...	Paragraaf 8.6.8	o.k.	los	Schroeven aanhalen, nieuwe lakbeschermingsfolie
Carbon zadelpen (optioneel)	Maandelijks	Reiniging	...	Paragraaf 7.3.8	o.k.	vuil	Reinigen
	6 maanden	Verzorging	...	Paragraaf 7.4.9.2	o.k.	onbehandeld	Montagepasta
	6 maanden	complete reiniging, bevestiging en lakbeschermingsfolie controleren	...	Paragraaf 8.6.8.1	o.k.	los	Schroeven aanhalen, nieuwe lakbeschermingsfolie, bij beschadigingen nieuwe zadelpen conform stuklijst
Verende zadelpen (optioneel)	Maandelijks	Reiniging	o.k.	vuil	Reinigen
	6 maanden	Verzorging	...	Paragraaf 7.4.9.1	o.k.	onbehandeld	Oliën
	100 uur of 6 maanden	Complete reiniging, bevestiging en lakbeschermingsfolie controleren	Paragraaf 8.6.8	...	o.k.	los	Schroeven aanhalen, nieuwe lakbeschermingsfolie
by.schulz verende zadelpen (optioneel)	na de eerste 250 km, daarna elke 1500 km	Complete reiniging, bevestiging en lakbeschermingsfolie controleren, smeren	Paragraaf 8.6.8.2	...	o.k.	los	Schroeven aanhalen, nieuwe lakbeschermingsfolie, bij beschadigingen nieuwe zadelpen conform stuklijst
SR SUNTOUR verende zadelpen	elke 100 uur of elk jaar	Complete reiniging, bevestiging en lakbeschermingsfolie controleren, smeren	Paragraaf 8.6.8.3	...	o.k.	los	Schroeven aanhalen, nieuwe lakbeschermingsfolie, bij beschadigingen nieuwe zadelpen conform stuklijst
eightpins NGS2 Verende zadelpen	20 uur	Olie bijvullen	...	Paragraaf 7.4.19	o.k.	geen olie	Olie bijvullen
	20 uur	Afstrijker reinigen			o.k.	vuil	Reiniging
	40 uur	Glijbus reinigen			o.k.	vuil	Reiniging
	100 uur	Glijbus, afstrijker en viltstrook vervangen			o.k.	niet vervangen	Vervangen
	200 uur	Service afdichting gasveer			o.k.	geen service	Service uitvoeren



Component	Interval	Beschrijving			Criteria		Maatregelen bij afkeur
		Inspectie	Testen	Onderhoud	Acceptatie	Afkeur	
eightpins H01 Verende zadelpen	20 uur	Olie bijvullen	...	Paragraaf 7.4.1 9	o.k.	geen olie	Olie bijvullen
	20 uur	Afstrijker reinigen			o.k.	vuil	Reiniging
	40 uur	Glijbus reinigen			o.k.	vuil	Reiniging
	100 uur	Glijbus, afstrijker en viltstrook vervangen			o.k.	niet vervangen	Vervangen
	200 uur	Service afdichting gasveer			o.k.	geen service	Service uitvoeren
ROCKSHOX verende zadelpen	50 uur	Ontluchten	...	zie fabrikant	o.k.		
	50 uur	Reinigen	...	zie fabrikant	o.k.		
	200 uur	Ontluchten	...	zie fabrikant	o.k.		
	200 uur	Compleet onderhoud	...	zie fabrikant	o.k.		
	400 uur	Compleet onderhoud	...	zie fabrikant	o.k.		
	600 uur	Compleet onderhoud	...	zie fabrikant	o.k.		
FOX verende zadelpen	125 uur of elk jaar	Compleet onderhoud	zie fabrikant	bij fabrikant FOX	
Afschermingen							
Riem- resp. kettingbeschermplaat	6 maanden	Bevestiging	Bevestiging controleren	...	o.k.	los	Schroeven vastdraaien
Spatbord	6 maanden	Bevestiging	Bevestiging controleren	...	o.k.	los	Schroeven vastdraaien
Motorafdekking	6 maanden	Bevestiging	Bevestiging controleren	...	o.k.	los	Schroeven vastdraaien
Reminstallatie							
Handrem	6 maanden	Bevestiging	Bevestiging controleren	...	o.k.	los	Schroeven vastdraaien
Remvloeistof	6 maanden	Vloeistofpeil controleren	Naar seizoen	...	o.k.	te weinig	Remvloeistof bijvullen, bij beschadiging pedelec buiten gebruik nemen, nieuwe remslangen
Remvoeringen	6 maanden	Remvoeringen, remschijven en velgen	Controleren op beschadigingen	...	o.k.	beschadigd	Nieuwe remvoeringen, remschijven en velgen
Terugtraprem remanker	6 maanden	Bevestiging	Bevestiging controleren	...	o.k.	los	Schroeven vastdraaien
Reminstallatie	6 maanden	Bevestiging	Bevestiging controleren	...	o.k.	los	Schroeven vastdraaien
Verlichtingsinstallatie							
Bekabeling verlichting	6 maanden	Aansluitingen, correcte kabelvoering	Controle	...	o.k.	kabel defect, geen verlichting	Nieuwe bekabeling
Achterlicht	6 maanden	Standlicht	Werking controleren	...	o.k.	geen constante verlichting	Nieuw achterlicht conform stuklijst, zo nodig accu vervangen
Voorlicht	6 maanden	Standlicht, dagrijlicht	Werking controleren	...	o.k.	geen constante verlichting	Nieuw voorlicht conform stuklijst, zo nodig accu vervangen
Reflectoren	6 maanden	Volledig, toestand, bevestiging	Controle	...	o.k.	niet volledig of beschadigd	Nieuwe reflectoren



Component	Interval	Beschrijving			Criteria		Maatregelen bij afkeur
		Inspectie	Testen	Onderhoud	Acceptatie	Afkeur	
Aandrijving/ versnelling							
Ketting/ cassette/ achtertandwiel/ kettingblad	6 maanden	Op beschadiging controleren	Op beschadiging controleren	...	o.k.	beschadigd	Zo nodig bevestigen of nieuw conform stuklijst
Kettingbeschermer/ spaakbeschermer	6 maanden	Op beschadiging controleren	Op beschadiging controleren	...	o.k.	beschadigd	Nieuw conform stuklijst
Traplager/ crank	6 maanden	Bevestiging controleren	Bevestiging controleren	...	o.k.	los	Schroeven vastdraaien
Pedalen	6 maanden	Bevestiging controleren	Bevestiging controleren	...	o.k.	los	Schroeven vastdraaien
Schakelhendel	6 maanden	Bevestiging controleren	Bevestiging controleren	...	o.k.	los	Schroeven vastdraaien
Schakelkabels	6 maanden	Op beschadiging controleren	Op beschadiging controleren	...	o.k.	los en defect	Schakelkabels afstellen, zo nodig nieuwe schakelkabels
Voorderailleur	6 maanden	Op beschadiging controleren	Op beschadiging controleren	...	o.k.	schakelt niet of zwaar	Afstellen
Derailleur	6 maanden	Op beschadiging controleren	Op beschadiging controleren	...	o.k.	schakelt niet of zwaar	Afstellen
Elektrisch aandrijfsysteem							
Boordcomputer	6 maanden	Op beschadiging controleren	Op beschadiging controleren	...	o.k.	geen weergave, onjuiste weergave	Opnieuw opstarten, accu testen, nieuwe software of nieuwe boordcomputer, buitenbedrijfstelling
Bediening	6 maanden	bediening controleren op beschadigingen	Op beschadiging controleren	...	o.k.	geen reactie	Opnieuw opstarten, contact opnemen met fabrikant bediening, nieuwe bediening
Tacho	6 maanden	Kalibratie	Snelheidsmeting	...	o.k.	pedelec rijdt 10% te snel/ te langzaam	Pedelec buiten gebruik nemen tot de oorzaak is gevonden
Bekabeling	6 maanden	Visuele controle	Visuele controle	...	o.k.	uitval van het systeem, beschadigingen, geknikte kabels	Nieuwe bekabeling
Accu	6 maanden	Initiële controle	zie hoofdstuk Montage	...	o.k.	storingsmelding	Contact opnemen met accufabrikant, buitenbedrijfstelling, nieuwe accu
Accuhouder	6 maanden	Bevestiging, slot, contacten	Bevestiging controleren	...	o.k.	los, slot sluit niet, geen contact	Nieuwe accuhouder
Motor	6 maanden	Visuele controle en bevestiging	Bevestiging controleren	...	o.k.	beschadigd, los	Motor vastdraaien, contact opnemen met fabrikant motor, nieuwe motor, buitenbedrijfstelling
Software	6 maanden	Versie uitlezen	Softwareversie controleren	...	nieuwste versie	niet de nieuwste versie	Update uploaden



Component	Interval	Beschrijving			Criteria		Maatregelen bij afkeur
		Inspectie	Testen	Onderhoud	Acceptatie	Afkeur	
Overige							
Bagagedrager	Voor elke rit	Stevigheid	Paragraaf 7.1.5	...	o.k.	los	Vastzetten
	Maandelijks	vuil	...	Paragraaf 7.3.4	o.k.	vuil	Reinigen
	6 maanden	Verzorging	...	Paragraaf 7.4.3	o.k.	onbehandeld	In de was zetten
	6 maanden	Bevestiging en lakbeschermingsfolie controleren	Paragraaf 8.5.2	...	o.k.	los	Schroeven aanhalen, nieuwe lakbeschermingsfolie
Zijstandaard	Maandelijks	vuil	...	Paragraaf 7.3.4	o.k.	vuil	Reinigen
	6 maanden	Verzorging	...	Paragraaf 7.4.5	o.k.	onbehandeld	In de was zetten
	6 maanden	Bevestiging	Paragraaf 7.5.1 7	...	o.k.	los	Schroeven vastdraaien
	6 maanden	Stabiliteit	Paragraaf 7.5.1 7	...	o.k.	Kantelen	Hoogte standaard aanpassen
Bel	Voor elke rit	Geluid	Werking controleren, paragraaf 7.1.10	...	o.k.	geen geluid, zacht, ontbreekt	Nieuwe bel conform stuklijst
Accessoires (optioneel)	6 maanden	Bevestiging	Bevestiging controleren	...	o.k.	los	Schroeven vastdraaien

Technische controle, veiligheidscontrole, proefrit

Component	Beschrijving		Criteria		Maatregelen bij afkeur
	Montage/inspectie	Testen	Acceptatie	Afkeur	
Reminstallatie	6 maanden	Werking controleren	o.k.	remt niet voluit, remweg te lang	Defect onderdeel in de reminstallatie lokaliseren en corrigeren
Versnelling onder bedrijfsbelasting	6 maanden	Werking controleren	o.k.	problemen bij het schakelen	Versnelling opnieuw afstellen
Veerelementen (vork, vorkpoot, zadelpen)	6 maanden	Werking controleren	o.k.	te weinig of geen vering meer	Defect onderdeel lokaliseren en corrigeren
Elektrisch aandrijfsysteem	6 maanden	Werking controleren	o.k.	los contact, problemen tijdens het rijden, versnellen	Defect onderdeel in het elektrische aandrijfsysteem lokaliseren en corrigeren
Verlichtingsinstallatie	6 maanden	Werking controleren	o.k.	geen continue verlichting, niet helder genoeg	Defect onderdeel verlichtingsinstallatie lokaliseren en corrigeren
Proefrit	6 maanden	Werking controleren	geen opvallende geluiden	opvallende geluiden	Bron van het geluid lokaliseren en corrigeren



8.5.1 Frame inspecteren

- 1 Controleer het frame op scheuren, vervormingen en lakschade.
- ⇒ Is er sprake van scheuren, vervormingen of lakschade, neem dan de pedelec buiten gebruik. Nieuw frame conform stuklijst.

8.5.1.1 Carbon frame inspecteren

Bij lakschade van een carbon frame moet onderscheid worden gemaakt tussen krassen in de lak en botsschade (impact).

- ▶ Vraag de klant naar de oorzaak van de schade.
- ▶ Onderzoek met een loep of er beschadigde vezels of deaminatie te zien is.

8.5.2 Bagagedrager inspecteren

Aan de bagagedrager kunnen door bagagetassen en -kratten krassen, scheuren en breuken ontstaan.

- 1 Onderzoek de bagagedrager op krassen, scheuren en breuken.
- ⇒ Vervang een beschadigde bagagedrager.
- ⇒ Breng, wanneer de lakbeschermingsfolie is versleten of ontbreekt, nieuwe lakbeschermingsfolie aan.

8.5.3 Achterbouwdemper inspecteren en onderhouden

Geldt uitsluitend voor pedelecs met deze uitrusting



WAARSCHUWING

Letsel door exploderen

De luchtkamer staat onder druk. Bij onderhoud aan het luchtsysteem van een defecte achterbouwdemper kan deze exploderen en ernstig letsel veroorzaken.

- ▶ Draag bij montage of onderhoud een veiligheidsbril, veiligheidshandschoenen en veiligheidskleding.
- ▶ Laat de lucht uit alle luchtkamers afblazen. Demonteer alle luchtinzetten.
- ▶ Onderhoud of demonteer nooit een achterbouwdemper zonder dat deze volledig is uitgeveerd.

Vergiftiging door veringolie

De veringolie irriteert de luchtwegen, leidt tot mutaties in kiemcellen en tot steriliteit, veroorzaakt kanker en is giftig bij huidcontact.

- ▶ Draag altijd een veiligheidsbril en nitril handschoenen tijdens werkzaamheden met veringolie.
- ▶ Voer nooit inspectie of onderhoud uit tijdens de zwangerschap.
- ▶ Gebruik een olieopvangbak op de plek waar onderhoud aan de achterbouwdemper wordt uitgevoerd.



Vergiftiging door smeeroilie

De smeeroilie van de eightpins zadelpen is giftig bij huidcontact en inademing.

- ▶ Draag altijd een veiligheidsbril en nitril handschoenen tijdens werkzaamheden met smeeroilie.
- ▶ Smeer de zadelpen uitsluitend buitenshuis of in een zeer goed geventileerde ruimte.
- ▶ Vermijd ieder huidcontact met de smeeroilie. Draag nitrilhandschoenen bij smeren, reinigen en onderhouden.
- ▶ Gebruik een olieopvangbak op de plek waar onderhoud aan de zadelpen wordt uitgevoerd.



VOORZICHTIG

Milieuschade door giftige stoffen

In de achterbouwdemper bevinden zich giftige en milieugevaarlijke smeermiddelen en oliën. Wanneer deze in het riool of het grondwater terechtkomen raken deze vergiftigd.

- ▶ Voer olie en smeermiddelen die vrijkomen bij reparatie veilig voor het milieu en conform de wettelijke voorschriften af.

- 1 Demonteer de achterbouwdemper.
 - 2 Inspecteer en reinig de binnen- en buitenzijde.
 - 3 Reviseer de luchtveren.
 - 4 Vervang de luchtafdichtingen bij luchtveren.
 - 5 Vervang de olie.
- ⇒ Vervang de vuilafstrijkers.

8.5.4 Versnellingsnaaf inspecteren

8.5.4.1 Conusgelagerde naaf verstellen

Bij een conusgelagerde naaf draait de in het huis van de naafconus gefixeerde lagerschaal met zijn grotere kogelloopvlak om de binnenste, tegen het uitvaleinde aanliggende lagerconus. De buitenste lagerschaal, die om de stilstaande lagerconus draait, wordt met zijn grotere kogelloopvlak aanmerkelijk gelijkmatiger belast.

- 1 Breng een kleine, rode markering aan op de contraoer.
- 2 Verdraai de wielas elke 1000 km tot 2000 km over 40° tot 90°.

⇒ De lagerconus slijt gelijkmatig.



8.5.5 Voorbouw inspecteren

Onder belasting kunnen onjuist vastgedraaide schroeven losraken. Hierdoor kan de voorbouw los komen te zitten. Een val met letsel is het gevolg.

- ▶ Controleer dat het stuur en het snelspanstelsel van de voorbouw goed vast zitten.

8.5.6 Stuurlager inspecteren en invetten

- 1 Demonteer de vork.
- 2 Reinig het stuurlager. Spoel bij sterke vervuiling het lager uit met een reinigingsmiddel als WD-40 of Caramba.
- 3 Controleer het stuurlager op beschadigingen.
 - ⇒ Is het stuurlager beschadigd, vervang het dan conform de stuklijst.
- 4 Vet het stuurlager en de lagerzittingen in met taai, waterafstotend vet (bv. Dura Ace speciaalvet van SHIMANO).
- 5 Monteer de vork met het stuurlager weer conform de gebruikshandleiding van de vork.

8.5.7 As met snelspanner inspecteren

**VOORZICHTIG**

Vallen door losgeraakte snelspanner

Een defecte of onjuist gemonteerde snelspanner kan gegrepen worden door de remschijf en het wiel blokkeren. Een val is het gevolg.

- ▶ Monteer de snelspanhendel van het voorwiel aan de zijde tegenover de remschijf.

Vallen door defecte of verkeerd gemonteerde snelspanner

De remschijf kan tijdens gebruik zeer heet worden. Onderdelen van de snelspanner kunnen hierdoor schade oplopen. De snelspanner kan losraken. Een val met letsel is het gevolg.

- ▶ De snelspanhendel van het voorwiel en de remschijf moeten aan tegenover elkaar liggende zijden zitten.

Vallen door verkeerde afstelling van de spankracht

Een te hoge spankracht beschadigt de snelspanner zodat deze zijn werking verliest.

Onvoldoende spankracht leidt tot een ongunstige krachtoverdracht. De verende voorvork of het frame kunnen breken. Een val met ernstig letsel is het gevolg.

- ▶ Bevestig een snelspanner nooit met gereedschap (bv. een hamer of tang).
- ▶ Gebruik uitsluitend spanhendels met correct afgestelde spankracht.

- 1 Maak de snelspanner los.
- 2 Zet de snelspanner vast.
- 3 Controleer de stand en spankracht van de snelspanhendel.

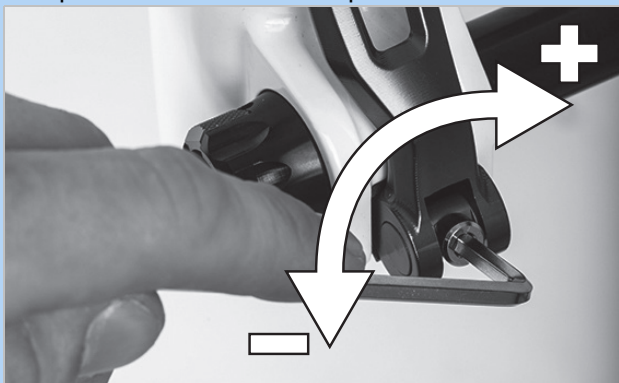


- ⇒ De snelspanhendel ligt vlak tegen de onderste behuizing aan.
- ⇒ Bij het sluiten van de snelspanhendel moet een lichte afdruk op de handpalm te zien zijn.



Afbeelding 143: Spankracht van de snelspanner afstellen

- 4 Stel zo nodig de spankracht van de spanhendel af met een 4 mm inbussleutel.
- 5 Controleer daarna opnieuw de stand en spankracht van de snelspanhendel.



Afbeelding 144: Spankracht van de snelspanner afstellen

8.5.8 Vork inspecteren

! WAARSCHUWING

Letsel door exploderen

De luchtkamer staat onder druk. Bij onderhoud aan het luchtsysteem van een defecte verende voorvork kan deze exploderen en ernstig letsel veroorzaken.

- ▶ Draag bij montage of onderhoud een veiligheidsbril, veiligheidshandschoenen en veiligheidskleding.
- ▶ Laat de lucht uit alle luchtkamers afblazen. Demonteer alle luchtinzetten.
- ▶ Onderhoud of demonteer nooit een verende voorvork zonder dat deze volledig is uitgeveerd.

! VOORZICHTIG

Milieuschade door giftige stoffen

In de verende voorvork bevinden zich giftige en milieugevaarlijke smeermiddelen en oliën. Wanneer deze in het riool of het grondwater terechtkomen raken deze vergiftigd.

- ▶ Voer olie en smeermiddelen die vrijkomen bij reparatie veilig voor het milieu en conform de wettelijke voorschriften af.

- 1 Demonteer de vork.
- 2 Controleer de vork op scheuren, vervormingen en lakschade.
- ⇒ Is er sprake van scheuren, vervormingen of lakschade, neem dan de pedelec buiten gebruik. Nieuwe vork conform stuklijst.
- 3 Reinig de binnen- en buitenzijde.
- 4 Smeer de vork.
- 5 Monteer de vork.



8.5.8.1 Verende carbon voorvork inspecteren

Geldt uitsluitend voor pedelecs met deze uitrusting

- 1 Demonteer de vork.
- 2 Controleer de vork op scheuren, vervormingen en lakschade.
- 3 Bij lakschade van een verende carbon voorvorken moet onderscheid worden gemaakt tussen krassen in de lak en botsschade (impact).
 - ▶ Vraag de klant naar de oorzaak van de schade.
 - ▶ Onderzoek met een loep of er beschadigde vezels of delaminatie te zien is.

8.5.8.2 Verende voorvork inspecteren

Geldt uitsluitend voor pedelecs met deze uitrusting

- 1 Demonteer de vork.
- 2 Controleer de vork op scheuren, vervormingen en lakschade.
 - ⇒ Is er sprak van scheuren, vervormingen of lakschade, neem dan de pedelec buiten gebruik. Nieuwe vork conform stuklijst.
- 3 Haal de verende voorvork uit elkaar.
- 4 Smeer de vuilafstrijkers en de glijbussen.
- 5 Controleer de aanhaalmomenten.
- 6 Reinig de binnen- en buitenzijde.
- 7 Smeer de vork.
- 8 Monteer de vork.
- 9 Stel de verende voorvork af (zie paragraaf 6.3.14).

8.5.9 Zadelpen inspecteren



WAARSCHUWING

Vergiftiging door smeeroilie

De smeeroilie van de eightpins zadelpen is giftig bij huidcontact en inademing.

- ▶ Draag altijd een veiligheidsbril en nitril handschoenen tijdens werkzaamheden met smeeroilie.
- ▶ Smeer de zadelpen uitsluitend buitenshuis of in een zeer goed geventileerde ruimte.
- ▶ Vermijd ieder huidcontact met de smeeroilie. Draag nitrilhandschoenen bij smeren, reinigen en onderhouden.
- ▶ Gebruik een olieopvangbak op de plek waar onderhoud aan de zadelpen wordt uitgevoerd.

- 1 Verwijder de zadelpen uit het frame.
- 2 Reinig de zadelpen van binnen en buiten.
- 3 Onderzoek de zadelpen op krassen, scheuren en breuken.
 - ⇒ Vervang een beschadigde zadelpen conform de stuklijst.
- 4 Monteer de zadelpen op de hoogte zoals vermeld in de pedelecpas.

8.5.9.1 Carbon zadelpen inspecteren

Geldt uitsluitend voor pedelecs met deze uitrusting

Bij lakschade van een carbon zadelpen moet onderscheid worden gemaakt tussen krassen in de lak en botsschade (impact).

- ▶ Vraag de klant naar de oorzaak van de schade.
- ▶ Onderzoek met een loep of er beschadigde vezels of delaminatie te zien is.



8.5.9.2 BY.SCHULZ verende zadelpen inspecteren en invetten

Geldt uitsluitend voor pedelecs met deze uitrusting

- 1 Verwijder de zadelpen uit het frame.
 - 2 Verwijder de bescherm- en veiligheidshoes.
 - 3 Reinig de zadelpen van binnen en buiten.
 - 4 Onderzoek de zadelpen op krassen, scheuren en breuken.
- ⇒ Vervang een beschadigde zadelpen conform de stuklijst.
- 5 Smeer de schroeven van de parallelvering.
 - 6 Monteer de zadelpen weer op de hoogte zoals vermeld in de pedelecпас. Controleer de schroeven op hun correcte aanhaalmoment.

<input type="checkbox"/>	Aanhaalmomenten G1	
	M8 zadelklem Schroef	20 ... 24 Nm
	M5 fixeerstelbout	3 Nm

<input type="checkbox"/>	Aanhaalmoment G2	
	M6 zadelklem Schroef	12 ... 14 Nm
	M5 fixeerstelbout	3 Nm

- 7 Monteer de bescherm- en veiligheidshoes.

8.5.9.3 SR SUNTOUR verende zadelpen inspecteren en invetten

Geldt uitsluitend voor pedelecs met deze uitrusting

- 1 Verwijder de zadelpen uit het frame.
 - 2 Verwijder de bescherm- en veiligheidshoes.
 - 3 Onderzoek de zadelpen op krassen, scheuren en breuken.
- ⇒ Vervang een beschadigde zadelpen conform de stuklijst.
- ⇒ Breng, wanneer de lakbeschermingsfolie ter bescherming van een kinderzitje is versleten of ontbreekt, nieuwe lakbeschermingsfolie aan.
- 4 Haal de voorspanningsafsteller los en trek de stalen veer eruit.
 - 5 Reinig de zadelpen van binnen en buiten.
 - 6 Vet de zadelpen van binnen in met SR SUNTOUR olie nr. 9170-001.
 - 7 Smeer de aandrukrol met fietskettingolie.
- Smeer de gewrichten van de parallelvering met fietskettingolie.



Afbeelding 145: Smeerpunten SR SUNTOUR verende zadelpen

- 8 Monteer de zadelpen weer op de hoogte zoals vermeld in de pedelecпас.
- 9 Controleer de schroeven op hun correcte aanhaalmoment.

<input type="checkbox"/>	Aanhaalmomenten SR SUNTOUR verende zadelpen	
	Zadelklem Schroef	15-18 Nm
	M5 fixeerstelbout	3 Nm

- 10 Monteer de bescherm- en veiligheidshoes.

9 Storingen zoeken, storingen verhelpen en reparatie

9.1 Pijnklachten voorkomen

De pedelec is zowel een vervoermiddel als een sporttoestel, dat de gezondheid bevordert.

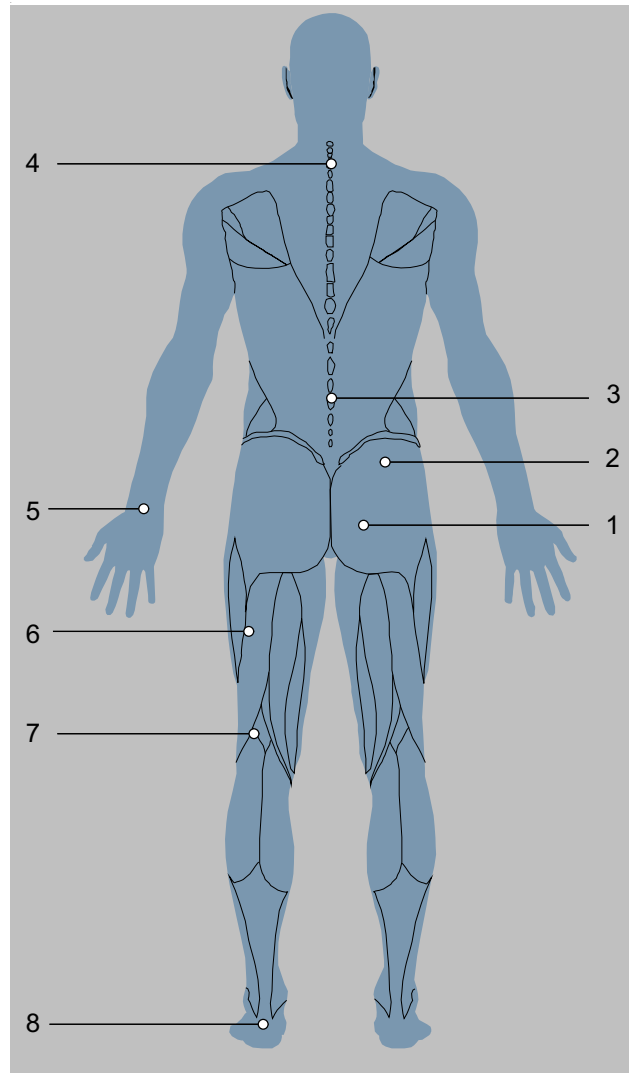
De eerste ritten kunnen de dag erop leiden tot spierpijn. Er mag echter nooit blijvende pijn optreden tijdens of na een rit.

De meest voorkomende klachten zijn:

- zitklachten,
- heupklachten,
- rugklachten,
- pijn in nek en schouders,
- dove of pijnlijke handen,
- pijn in de bovenbenen,
- pijn aan de knie en
- pijn aan de voeten.

Voer onderstaande stappen uit wanneer een of meer klachten optreden:

- 1** Controleer dat alle onderdelen correct zijn aangepast. In de meeste gevallen wijzen pijnklachten na een rit op de pedelec op onvoldoende training of op verkeerd afgestelde of niet aan het lichaam aangepaste onderdelen.
- 2** Breng op korte termijn een bezoek aan een arts en bespreek uw klachten. Pijn kan een aanwijzing zijn voor medische problemen, die behandeld moeten worden.
- 3** Stelt de arts geen medische bezwaren vast, bezoek dan een fitnessstudio, een sporttrainer of fysiotherapeut. Voor een correcte uitvoering van strek- en versterkingsoefeningen van de spieren is individuele begeleiding vereist.



Afbeelding 146: Bekende pijnklachten bij onvoldoende training en/of door verkeerde afstelling van onderdelen

9.1.1 Zitklachten

Circa de helft van alle berijders van pedelecs heeft zitklachten:

- drukpijn aan het zitbeen,
- pijn in de onderrug en
- drukpijn en een doof gevoel aan het perineum.

Oplossing

- Neem een optimale rijpositie in (zie paragraaf 6.5.3).
- Pas de zadelhoogte en -neiging aan (zie paragraaf 6.5.4).
- Draag een fietsbroek en gebruik antischuurcrème (zie paragraaf 6.12) en
- Gebruik een ergonomisch aangepast zadel (zie paragraaf 6.5.4).



- Rijd af en toe staand.

9.1.2 Heupklachten

Pijn in de onderrug komt vaak niet van de rugspieren, maar van de heup-lendespier (musculus iliopsoas). Deze spier is onderdeel van de heupspieren en buigt de heup. Hij is verbonden aan het dijbeen en reikt omhoog tot de wervelkolom. Wanneer deze spier is overbelast of verkort, kan rugpijn optreden.

Oplossing



- Spierversterkende oefeningen voor de heup-lendespier (musculus iliopsoas).
- Rekoefeningen voor de heupflexoren en -extensoren.

9.1.3 Rugklachten

Pedelecrijden versterkt de rugspieren. Hoe meer het zadel boven het stuur uitsteekt, hoe meer de rugspieren worden belast. In het begin kan een te sterk voorovergebogen houding leiden tot pijn in de rug, armen en polsen. De buikspieren zijn de antagonist voor de rugspieren en stabiliseren het bekken en de rug. Rugklachten worden daarom vaak veroorzaakt door zwakke buikspieren.

Oplossing



- Neem contact op met de dealer. Er moet een zitpositie meer rechtop worden gekozen (zie paragraaf 6.5.3).

- Rekoefeningen voor de banden van de rug- en buikspieren en een gematigde fietstraining leiden tot verlenging van de pezen en opbouw van meer rug- en buikspieren.

Na een bepaalde trainingsduur kan de gewenste positie weer worden ingenomen.

9.1.4 Pijn in nek en schouders

Door de voorovergebogen houding op de pedelec belast het gewicht van het bovenlichaam op de schouders. Hoe meer de positie gestrekt is, hoe meer de schouders belast worden.

Vaak ligt de oorzaak voor de pijn in de ingenomen houding. Berijders van pedelecs overstrekken vaak de armen. Stoten, bv. op een hobbelig parcours, worden zo ongedempt aan de schouders doorgegeven. Dat leidt tot sterke pijnklachten.

Een andere oorzaak voor de pijn ligt in de zogenaamde ronde rug. Door de ingenomen lichaamshouding moet de nek sterk achterover worden gestrekt om naar voren te kunnen blijven kijken. Hierdoor verkrampen de nek- en schouderspieren.

9.1.5 Dove of pijnlijke handen

De handen vormen één van de drie contactpunten tijdens het rijden op de pedelec. De handen dragen het gewicht van het bovenlichaam over op het stuur. In de rechte, Hollandse positie is nauwelijks sprake van gewicht, terwijl in de sportieve positie het gewicht het grootst is. De kracht wordt daarbij uitgeoefend op een klein oppervlak van het handvat, zodat de drukbelasting op de handen zeer hoog is. Handen zijn heel gevoelig en kunnen bij langdurige belasting maximaal 20% van het lichaamsgewicht dragen.

9.1.6 Pijn in de bovenbenen

Pijn in de bovenbenen is meestal terug te voeren op spierproblemen. Musculaire disbalans tussen flexoren, extensoren en adductoren kan deze pijnklachten veroorzaken.

Oplossing



- Een zitpositie meer rechtop zorgt voor een onmiddellijke verlichting van de pijn.
- Houd de ellebogen altijd licht gebogen.
- ⇒ Het ellebooggewicht blokkeert niet. De armen dempen de stoten.
- Pas het stuur aan (zie paragraaf 6.5.5).
- Neem altijd een optimale rijpositie in (zie paragraaf 6.5.3).

Oplossing

- Stel de handvatten perfect af (zie paragraaf 6.5.5.1, 6.5.5.2 en 6.5.8),
- Beweeg armen en handen tijdens de rit (zie paragraaf 6.15),
- Gebruik gepolsterde fietshandschoenen (zie paragraaf 2.15) en
- Optimaliseer de handvatten (zie paragraaf 6.5.7).

Oplossing

- Het verhogen van de ondersteuning van de pedelec leidt tot onmiddellijke verlichting.



- Gerichte oefeningen tegen de disbalans en verkorting van de bovenbeenspieren.
- Rekoefeningen voor de bovenbeenspieren.

9.1.7 Pijn aan de knie

Pedelecrijden is een sport, die het kniegewricht ontziet en wordt aanbevolen voor beginnende sporters. Tijdens het trappen worden de krachten vanaf het bovenbeen via de knie naar de voet geleid. Overeenkomstig kunnen de pezen en het kraakbeen van de knie zwaar worden belast..

De oorzaak voor pijn aan de binnen- en buitenzijde van de knie is vaak een verkeerde afstelling van het kliksysteem en een daaruit voortkomende verkeerde stand van de voet. Pijn aan de onderzijde van de knie komt meestal door een ongeschikte rijpositie.

Ook koud weer kan kniepijn veroorzaken. Bij lage temperaturen zijn de pezen minder elastisch waardoor ze harder tegen de knie schuren.

Bij een verkeerde stand kan het kraakbeen sterk slijten. Te korte banden of musculaire disbalans kunnen dit effect versterken. Pijn aan de bovenzijde van de knieschijf duidt vaak op een musculaire disbalans. Pijn onder de knieschijf hangt meestal samen met een te grote druk in het kniegewricht en daaruit resulterende irritatie van de patellapees.

9.1.8 Pijn aan de voeten

De voeten vormen één van de drie contactpunten tijdens het rijden op de pedelec. De voeten brengen de kracht van de bovenbenen over op de pedalen en drijven zo de pedelec aan. Hierbij worden de voeten belast met tussen de 100% en bij sprongen zelfs tot 1000% van het lichaamsgewicht.

Pijn aan de voeten treedt vaak op wanneer het zadel te laag staat of de voeten verkeerd op de pedalen staan.

Ook ongeschikte schoenen kunnen leiden tot voetklachten.

Oplossing

- Neem contact op met de dealer. Laat de pedelec aanpassen (zie paragraaf 6.5). Meet vervolgens de fiets op.
- Vermijd kou.



- Pak een verkeerde stand aan door rekoefeningen, spierversterking en Blackroll-training.

Oplossing

- Draag stevige, niet te strak vastgestrikte schoenen (zie paragraaf 2.5).
- Plaats de voeten correct op de pedalen (zie paragraaf 6.13).
- Stel de zadelhoogte optimaal af (zie paragraaf 6.5.4).

9.2 Aandrijfsysteem

De onderdelen van het aandrijfsysteem worden continu automatisch gecontroleerd. Wanneer een storing wordt vastgesteld, verschijnt een storingsmelding op de *boordcomputer*. Afhankelijk van de aard van de storing wordt de aandrijving zo nodig automatisch uitgeschakeld.

9.2.1 Aandrijfsysteem of boordcomputer start niet op

Handel als volgt wanneer de boordcomputer en/of het aandrijfsysteem niet opstart:

- 1 Controleer of de accu is ingeschakeld. Zo niet, schakel dan de accu in.
- ⇒ Neem contact op met de dealer wanneer de LED's van de laadtoestandweergave niet branden.
- 2 Verwijder de accu wanneer de LED's van de laadtoestandweergave branden, maar het aandrijfsysteem toch niet opstart.
- 3 Breng de accu aan.
- 4 Start het aandrijfsysteem op.
- 5 Verwijder de accu wanneer het aandrijfsysteem niet start.
- 6 Reinig alle contacten met een zachte doek.
- 7 Breng de accu aan.
- 8 Start het aandrijfsysteem op.
- 9 Verwijder de accu wanneer het aandrijfsysteem niet start.
- 10 Laad de accu volledig op.
- 11 Breng de accu aan.
- 12 Start het aandrijfsysteem op.
- 13 Verwijder de boordcomputer wanneer het aandrijfsysteem niet opstart.
- 14 Bevestig de boordcomputer.
- 15 Start het aandrijfsysteem op.
- 16 Neem contact op met dealer wanneer het aandrijfsysteem niet start.

9.2.2 storingsmelding

Voer onderstaande stappen uit wanneer een storingsmelding wordt weergegeven:

- 1 Onthoud het nummer van de systeemmelding. Een tabel met alle storingsmelding staat in paragraaf 6.3.1.
- 2 Schakel het aandrijfsysteem uit en start het opnieuw op.
- 3 Wordt de systeemmelding nog steeds weergegeven, verwijder dan de accu en breng deze opnieuw aan.
- 4 Start het aandrijfsysteem opnieuw op.
- 5 Neem contact op met de dealer wanneer de systeemmelding nog steeds wordt weergegeven.

9.2.3 Storingen van de ondersteuningsfunctie

Symptoom	Oorzaak / mogelijkheid	Oplossing
Er is geen ondersteuning beschikbaar.	Is de accu voldoende opgeladen?	<ol style="list-style-type: none"> 1 Controleer het laadniveau van de accu. 2 Is de accu leeg, laad deze dan op.
	Onder zomerse omstandigheden lange hellingen oprijden of lange tijd met zware belasting rijden. De accu is mogelijk te heet.	<ol style="list-style-type: none"> 1 Schakel het aandrijfsysteem uit. 2 Wacht enige tijd en probeer het dan opnieuw.
	De accu, de boordcomputer of de ondersteuningsschakelaar is mogelijk verkeerd aangesloten of er kan een probleem zijn met één of meer van deze onderdelen.	► Neem contact op met de dealer.
	Is de snelheid te hoog?	► Controleer de boordcomputerweergaven. De elektronische schakelondersteuning werkt slechts tot een maximum snelheid van 25 km/h.
Er is geen ondersteuning beschikbaar.	Wordt op de pedalen getrapt?	► De pedelec is geen motorfiets. Trap op de pedalen.
	Is het ondersteuningsniveau op [UIT] ingesteld?	<ol style="list-style-type: none"> 1 Stel het ondersteuningsniveau in op een andere stand dan [UIT]. 2 Neem contact op met dealer wanneer u nog steeds het gevoel hebt, dat er geen ondersteuning beschikbaar is.
	Is het systeem ingeschakeld?	► Druk op de aan/uit-toets van de accu om deze weer in te schakelen.
De afgelegde afstand met ondersteuning is te kort.	De afgelegde afstand kan al naar gelang de wegomstandigheden, de versnelling en de totale gebruiksduur korter worden.	<ol style="list-style-type: none"> 1 Controleer het laadniveau van de accu. 2 Is de accu leeg, laad deze dan op.
	De prestaties van de accu nemen af onder winterse omstandigheden.	Dit wijst niet op een probleem.
	De accu is een slijtdeel. Herhaaldelijk opladen en een lange gebruiksduur leiden tot verslechtering van de accu (prestatieverlies).	► Wanneer de afstand die met een enkele lading kan worden afgelegd, te kort wordt, dient de accu te door een nieuwe te worden vervangen.
	Is de accu volledig opgeladen?	► Wanneer de totale afgelegde afstand op een volledig opgeladen accu kleiner is geworden, is de accu mogelijk verslechterd. Vervang de accu door een nieuwe.
Het trappen op de pedalen kost veel moeite.	Zijn de banden op voldoende druk opgepompt?	► Pomp de banden op.
	Is het ondersteuningsniveau op UIT ingesteld?	<ol style="list-style-type: none"> 1 Stel de ondersteuningsstand in op [BOOST]. 2 Neem contact op met dealer wanneer u nog steeds het gevoel hebt, dat er geen ondersteuning beschikbaar is.
	De accu is mogelijk onvoldoende opgeladen.	► Controleer de mate van ondersteuning opnieuw na het opladen van de accu. Neem contact op met de dealer wanneer er nog steeds geen ondersteuning is.
	Is het systeem ingeschakeld met uw voet op het pedaal?	1 Schakel het systeem opnieuw in zonder druk op het pedaal uit te oefenen. Neem contact op met dealer wanneer er nog steeds geen ondersteuning is.

Tabel 52: Storingsoplissing ondersteuningsniveau

9.2.4 Storingen van de accu

Symptoom	Oorzaak / mogelijkheid	Oplossing
De accu is snel leeg.	De accu is mogelijk aan het einde van zijn gebruiksduur.	► Vervang de oude accu door een nieuwe.
De accu laat zich niet opladen.	Is de netstekker van de oplader goed op de contactdoos aangesloten?	<ol style="list-style-type: none"> 1 Verwijder de netstekker van de oplader uit de contactdoos en sluit deze opnieuw aan. 2 Herhaal het opladen. 3 Neem contact op met dealer wanneer de accu nog steeds niet kan worden opgeladen.
	Is de laadconnector van de oplader goed op de accu aangesloten?	<ol style="list-style-type: none"> 1 Verwijder de netstekker van de oplader uit de contactdoos en sluit deze opnieuw aan. 2 Herhaal het opladen. 3 Neem contact op met dealer wanneer de accu nog steeds niet kan worden opgeladen.
	Is de adapter goed met de laadconnector of de-aansluiting van de oplader verbonden?	<ol style="list-style-type: none"> 1 Sluit de adapter goed aan op de laadconnector of de aansluiting van de oplader. 2 Start het laden opnieuw. 3 Neem contact op met dealer wanneer de accu nog steeds niet kan worden opgeladen.
	Is de aansluitklem van oplader, adapter of accu vuil?	<ol style="list-style-type: none"> 1 Veeg de aansluitklemmen af met een droge doek om deze schoon te maken. 2 Herhaal het opladen. 3 Neem contact op met dealer wanneer de accu nog steeds niet kan worden opgeladen.
De accu start niet met opladen wanneer de oplader is aangesloten.	De accu is mogelijk aan het einde van zijn gebruiksduur.	► Vervang de oude accu door een nieuwe.
De accu en de oplader worden heet.	De accu resp. de oplader overschrijdt mogelijk de toegestane bedrijfstemperatuur.	<ol style="list-style-type: none"> 1 Onderbreek het laden. 2 Wacht enige tijd. 3 Herhaal het opladen. 4 Wanneer de accu te heet is om aan te raken, kan dit wijzen op een probleem met de accu. Neem contact op met de dealer.
De oplader is warm.	Wanneer de oplader continu wordt gebruikt om accu's op te laden, kan deze warm worden.	<ol style="list-style-type: none"> 1 Wacht enige tijd. 2 Start het laden opnieuw.
De LED op de oplader gaat niet branden.	Is de laadconnector van de oplader goed op de accu aangesloten?	<ol style="list-style-type: none"> 1 Controleer de aansluiting op vreemde voorwerpen. 2 Sluit de laadconnector opnieuw aan. 3 Neem contact op met dealer wanneer het probleem blijft bestaan.
	Is de accu volledig opgeladen?	<ol style="list-style-type: none"> 1 Wanneer de accu volledig is opgeladen, gaat de LED op de oplader uit. Dit is geen storing. 2 Verwijder de netstekker van de oplader uit de contactdoos. 3 Sluit de netstekker opnieuw aan. 4 Herhaal het opladen. 5 Neem contact op met de dealer wanneer de LED op de oplader nog steeds niet gaat branden. Neem contact op met de dealer.
De accu kan niet worden verwijderd.		► Neem contact op met de dealer.
De accu kan niet worden aangebracht.		► Neem contact op met de dealer.

Tabel 53: Storingsooplossing accu

Symptoom	Oorzaak / mogelijkheid	Oplossing
Er komt vloeistof vrij uit de accu.		► Houd u aan alle waarschuwingen uit hoofdstuk 2 Veiligheid.
Er is sprake van een ongewone geur.		1 Neem onmiddellijk afstand van de accu. 2 Neem onmiddellijk contact op met de brandweer. 3 Houd u aan alle waarschuwingen uit hoofdstuk 2 Veiligheid.
Er komt rook vrij uit de accu.		1 Neem onmiddellijk afstand van de accu. 2 Neem onmiddellijk contact op met de brandweer. 3 Houd u aan alle waarschuwingen uit hoofdstuk 2 Veiligheid.

Tabel 53: Storingsoplossing accu

9.2.5 Storingen van de boordcomputer

Symptoom	Oorzaak / mogelijkheid	Oplossing
Op de monitor worden geen gegevens weergegeven wanneer op de aan/uit-toets van de accu wordt gedrukt.	De acculaadtoestand is mogelijk onvoldoende.	1 Laad de accu op. 2 Schakel de stroom in.
	Is de stroom ingeschakeld?	► Houdt de aan/uit-toets ingedrukt om de stroom in te schakelen.
	Wordt de accu opgeladen?	► Wanneer de accu op de pedelec is gemonteerd en wordt opgeladen, kan deze niet worden ingeschakeld. Onderbreek het laden.
	Is de connector goed op de stroomkabel gemonteerd?	► Controleer of de connector van de stroomkabel is verwijderd. Zo niet, neem dan contact op met dealer.
	Het kan voorkomen, dat een component is aangesloten, die het systeem niet kan identificeren.	► Neem contact op met de dealer.
De versnelling wordt niet op de boordcomputer weergegeven.	De versnelling wordt uitsluitend weergegeven bij gebruik van de elektronische versnelling.	► Controleer of de connector van de stroomkabel is verwijderd. Zo niet, neem dan contact op met dealer.
Het instelmenu kan niet worden geopend tijdens het rijden.	Het product is zo ontworpen, dat het instelmenu niet kan worden geopend, wanneer wordt gedetecteerd dat de pedelec rijdt. Dat is geen storing.	► Stop de pedelec. en wijzig de instellingen.
De tijdweergave knippert "0:00".	De gebruiksduur van de boordcomputeraccu is verstreken.	► Neem contact op met de dealer.

Tabel 54: Storingsoplossing boordcomputer

9.2.6 Verlichting werkt niet

Symptoom	Oorzaak / mogelijkheid	Oplossing
De koplamp of het achterlicht brandt niet, zelfs niet wanneer de schakelaar wordt ingedrukt.	De basisinstellingen van het elektrische aandrijfsysteem zijn mogelijk niet juist uitgevoerd. De lamp is defect.	1 Neem de pedelec onmiddellijk buiten gebruik. 2 Neem contact op met de dealer.
Bij ingeschakeld groot licht gaat de verlichting uit wanneer aan de rem wordt getrokken.	De bekabeling is niet goed op de motor aangesloten.	1 Neem de pedelec onmiddellijk buiten gebruik. 1 Neem contact op met de dealer.

Tabel 55: Storingsoplossing verlichting

9.2.7 Problemen met de schijfrem

Symptoom	Oorzaak / mogelijkheid	Oplossing
Rinkelen en storende geluiden van de schijfrem	Rijden met terreinbanden op asfalt	► Neem contact op met de dealer. Monteer stads- of toerbanden.
Geringe remwerking van de schijfrem	Vuile of vette remschijf	► Reinig de remschijf grondig met spiritus of remmenreiniger.
	Versleten remschijf	► Neem contact op met de dealer. Nieuwe remschijf.
	Versleten remvoering	► Neem contact op met de dealer. Nieuwe remvoeringen.
	Verglazing van de remvoering	
Metaal-op-metaal-geluiden bij de schijfrem	Versleten remvoeringen	► Neem contact op met de dealer. Nieuwe remvoeringen en remschijf.
Vaag, zacht of slecht drukpunt bij de schijfremmen	Onjuiste montage remzadel, remschijf los, remschijf of remvoering versleten of remsysteem lek	► Neem contact op met de dealer.
Geluiden bij het bedienen van een schijfrem	Vervuiling	1 Reinig remschijf en rem grondig. 2 Neem contact op met dealer wanneer het probleem blijft bestaan.
	Versleten of verkeerde remvoeringen	► Neem contact op met de dealer. Nieuwe remvoeringen en remschijven.
	Verkeerde montage van het wiel, de naaf of de as.	► Neem contact op met de dealer. Remsysteem en wielmontage controleren.
	Onjuiste montage remzadel en/of remschijf	
	Onjuiste aanhaalmomenten	
	Remschijf krom	
	Verglaasde remvoeringen	
	Remsysteem lek	
Verkeerde hoogte remvoeringhouders		

Tabel 56: Storingsoplossing schijfrem

9.2.8 Problemen met de versnellingsnaaf

Symptoom	Oorzaak / mogelijkheid	Oplossing
Wanneer de pedalen draaien, klinkt een geluid.	Alle versnellingen behalve 1.	▶ Dit is geen storing.
Wanneer de pedelec naar achteren wordt geduwd, klinkt een geluid.	Alle versnellingen behalve 1.	
Bij het schakelen treden geluiden en trillingen op.	Alle versnellingen.	
Afhankelijk van de betreffende versnelling voelt het schakelen verschillend aan.	Alle versnellingen.	
Wanneer tijdens het rijden niet op de pedalen wordt getrapt klinkt een geluid.	Alle versnellingen.	
Het overschakelen tussen de versnellingen gaat moeizaam.	De bowdenkabel ligt niet goed.	▶ Neem contact op met de dealer.
	De schakeleenheid is in een overschakelde stand afgesteld.	▶ Neem contact op met de dealer. (schakeleenheid opnieuw afstellen)
Versnellingen kunnen niet goed worden overgeschakeld.	Spanning van de schakelkabel niet correct afgesteld.	1 Trek de <i>afstelwarte</i> / voorzichtig van de behuizing van de schakelhendel weg en verdraai deze. 2 Controleer de werking van de versnelling na elke correctie.
Versnellingen kunnen niet worden overgeschakeld.	Afstelling bowdenkabel niet correct uitgevoerd.	▶ Neem contact op met de dealer. (Schakeleenheid opnieuw afstellen, controleren of er kan worden overgeschakeld terwijl het wiel is gedemonteerd uit het frame).
Er klinken ongewone geluiden.	Bij het schakelen.	▶ Neem contact op met de dealer.
	Bij het trappen.	
De op de schakelhandgreep weergegeven versnelling wijkt af van de versnelling in de naaf.	Afstelling bowdenkabel niet correct uitgevoerd.	▶ Neem contact op met de dealer.
	De interne eenheid vertoont een defect.	
De naaf kan maar moeizaam worden rondgedraaid of draait niet soepel.	De conus zit te strak.	▶ Neem contact op met de dealer.
	De interne eenheid vertoont een defect.	▶ Neem contact op met de dealer.
Bij het trappen is geklepper te horen.	Het gebied rondom de conus is beschadigd.	▶ Neem contact op met de dealer.
Het vrij uitlopen gaat niet soepel als er niet wordt getrapt.		▶ Neem contact op met de dealer.
De remmen zijn te gevoelig.		▶ Neem contact op met de dealer.
De remmen werken niet sterk genoeg.		▶ Neem contact op met de dealer.
De pedalen moeten te ver terug worden getrapt voordat de remmen aanspreken.		▶ Neem contact op met de dealer.
De wielen blokkeren wanneer de pedelec naar achteren wordt geduwd.		▶ Neem contact op met de dealer.

Tabel 57: Storingsoplossing versnellingsnaaf

Symptoom	Oorzaak / mogelijkheid	Oplossing
Bij het remmen klinken ongewone geluiden.		▶ Neem contact op met de dealer.
Het ronddraaien voelt bij het vrij uitlopen zwaar aan.		▶ Neem contact op met de dealer.
Ketting springt bij het schakelen tussen de tandwielen.	Tandwielen en/of ketting versleten.	▶ Neem contact op met de dealer. Nieuwe ketting, tandwielen of naaf.

Tabel 57: Storingsoplossing versnellingsnaaf

9.2.9 Problemen met de vrijloopnaaf

Symptoom	Oorzaak / mogelijkheid	Oplossing
Vrijloop geblokkeerd	Bij montage is de huls vergeten.	► Neem contact op met de dealer. Controleer een correcte montage.
	Bij montage is de huls door te vast aandraaien van de opsteekas samengedrukt.	► Neem contact op met de dealer. Meet de lengte van de huls. Vervang de huls wanneer deze korter is dan 15,4 mm.
De vrijloop klikt niet vast of slipt	Na onderhoud: teveel of verkeerd vet op de tandschijven.	► Neem contact op met de dealer. Demonteer de naaf. Reinig de tandschijven en vet deze in.
	Tandschijven zijn versleten.	► Neem contact op met de dealer. Vervang de tandschijf.
	Bij montage zijn één of beide veren vergeten.	► Neem contact op met de dealer. Controleer een correcte montage.
	Bij montage zijn één of beide tandschijven verkeerd gemonteerd.	► Neem contact op met de dealer. Controleer een correcte montage.
Naaf heeft axiale speling	Kogellagers zijn versleten.	► Neem contact op met de dealer. Vervang het kogellager.
	Bij montage zijn één of beide tandschijven verkeerd gemonteerd.	► Neem contact op met de dealer. Controleer een correcte montage.
Naaf draait zwaar	Kogellagers zijn versleten.	► Neem contact op met de dealer. Vervang het kogellager.
	Bij montage is het kogellager aan de remzijde te hard ingeslagen.	► Neem contact op met de dealer. Controleer een correcte montage.
	Onjuiste montagevolgorde van de kogellagers.	► Neem contact op met de dealer. Controleer een correcte montage.
Naaf maakt geluiden	Kogellagers zijn versleten.	► Neem contact op met de dealer. Vervang het kogellager.
Krassen van de cassette op het vrijloophuis	De stalen cassette werkt in op de aluminium verbindingen van het vrijloophuis.	► Neem contact op met de dealer. Verwijder de krassen van de cassette op het oppervlak met een vijl.
Vrijloophuis draait zwaar	Kogellagers in het vrijloophuis zijn versleten.	► Neem contact op met de dealer. Vervang het vrijloophuis.
Vrijloop maakt te veel of te weinig geluid	De waarneming van het geluid van de vrijloop is subjectief. Waar sommige berijders van een pedelec de voorkeur geven aan een duidelijk hoorbare vrijloop, willen anderen dat juist niet.	► Dit is geen storing. In principe kan het geluid van de vrijloop worden beïnvloed door de hoeveelheid vet tussen de tandschijven. Minder vet leidt tot meer geluid, maar zorgt tegelijkertijd voor meer slijtage.

Tabel 58: Storingsoplossing vrijloop

9.2.10 Verlichting werkt niet

Symptoom	Oorzaak / mogelijkheid	Oplossing
De koplamp of het achterlicht brandt niet, zelfs niet wanneer de schakelaar wordt ingedrukt.	De basisinstellingen van het elektrische aandrijfsysteem zijn mogelijk niet juist uitgevoerd. De lamp is defect.	<ol style="list-style-type: none"> 1 Neem de pedelec onmiddellijk buiten gebruik. 2 Neem contact op met de dealer.

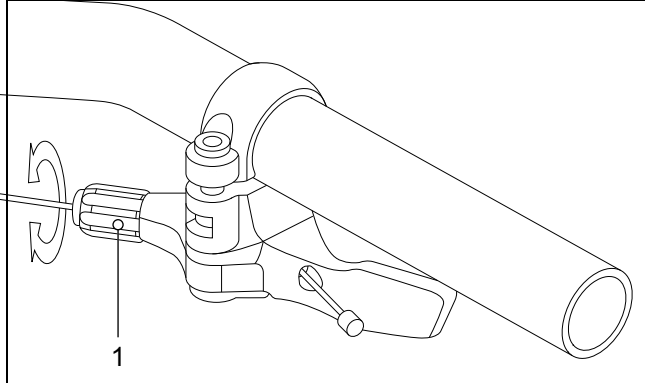
Tabel 59: Storingsoplossing verlichting

9.2.11 Problemen met de banden

Symptoom	Oorzaak / mogelijkheid	Oplossing
Ventiel afgebroken.	Gebruik van Franse ventielen met grotere ventielgatboring. De metalen rand van de boring snijdt de ventielschacht los van de binnenband.	► Neem contact op met de dealer. Monteer een ander type ventiel.

Tabel 60: Storingsoplossing banden

9.2.12 Problemen met de zadelpen

Symptoom	Oorzaak / mogelijkheid	Oplossing
Zadelpen piept of kraakt.	Ontbrekende beschermlaag.	► Verzorg de zadelpen (zie paragraaf 7.4.9).
Zadelpen veert periodiek in en wipt.	Onjuiste voorspanning.	► Stel de voorspanning zo in, dat de verende zadelpen onder het gewicht van de berijder in rust nog niet inveert.
Zadelpen met afstandsbediening gaat niet omhoog resp. omlaag.	Bowdenkabel is niet correct gespannen.	<p>► Stel de bowdenkabel af met de stelschroef (1) op de afstandsbediening.</p>  <p>Afbeelding 147: Afstandsbediening met stelschroef (1)</p> <ul style="list-style-type: none"> • Draai de stelschroef rechtsom om de gevoeligheid te verminderen. • Gevoeligheid verhogen: draai de stelschroef linksom.

Tabel 61: Storingsoplossing zadelpen

9.2.13 Overige storingen

Symptoom	Oorzaak / mogelijkheid	Oplossing
Bij het drukken op een schakelaar klinken twee pieptonen en de schakelaar kan niet worden bediend.	De betreffende schakelaar is gedeactiveerd.	► Dit is geen storing.
Er klinken drie pieptonen.	Er is sprake van een storing of waarschuwing.	► Dit gebeurt wanneer er een waarschuwing of storing op de boordcomputer wordt weergegeven. Volg de aanwijzingen, die voor de betreffende code staan vermeld in paragraaf 6.2 Systeemmeldingen.
Wanneer een elektronische versnelling wordt gebruikt, wordt de trapondersteuning zwakker wanneer van versnelling wordt gewisseld.	Dit komt doordat de trapondersteuning door de computer optimaal wordt ingesteld.	► Dit is geen storing.
Na het schakelen hoort u een geluid.		► Neem contact op met de dealer.
Tijdens normaal rijden hoort u een geluid komen van het achterwiel.	De versnelling is mogelijk niet correct afgesteld.	► Neem contact op met de dealer.
Wanneer de pedelec stopt, schakelt het verzet niet naar de stand die vooraf bij deze functie is ingesteld.	Mogelijk is een te sterke druk op de pedalen uitgeoefend.	► Oefen slechts een lichte druk uit op de pedalen om het overschakelen te vergemakkelijken.

Tabel 62: Overige storingen aandrijfsysteem

9.3 Reparatie

Voor veel reparaties is bijzondere kennis en gereedschap vereist. Daarom mag uitsluitend de dealer reparaties uitvoeren als:

- buitenbanden, binnenbanden en spaken vervangen,
- remvoeringen, velgen en remschijven vervangen,
- ketting vervangen en spannen.

9.3.1 Originele onderdelen en smeermiddelen

De afzonderlijke onderdelen van de pedelec zijn zorgvuldig geselecteerd en op elkaar afgestemd.

Er mogen uitsluitend originele onderdelen en smeermiddelen worden gebruikt voor onderhoud en reparatie.

De continu geactualiseerde lijsten met goedgekeurde onderdelen bevinden zich in hoofdstuk 11 Documenten en tekeningen.

- ▶ Houd u aan de gebruikshandleiding van de nieuwe onderdelen.

9.3.2 Frame repareren

9.3.2.1 Lakschade aan het frame herstellen

- 1 Schuur lakschade met schuurpapier korrel 600 licht op.
- 2 Maak de randen glad.
- 3 Breng één tot twee lagen reparatielak op.

9.3.2.2 Botsschade aan het carbon frame herstellen

Bij botsschade kan er sprake zijn van beschadiging van het onderliggende laminaat. Het frame kan dan onder een geringe belasting breken.

- 1 Neem de pedelec buiten gebruik.
- 2 Stuur het frame naar een reparatiebedrijf gespecialiseerd in vezelversterkte materialen of nieuw frame conform stuklijst.

9.3.3 Verende voorvork repareren

9.3.3.1 Lakschade aan de vork herstellen

- 1 Schuur lakschade met schuurpapier korrel 600 licht op.
- 2 Maak de randen glad.
- 3 Breng één tot twee lagen reparatielak op.

9.3.3.2 Botsschade aan het carbon frame herstellen

Bij botsschade kan er sprake zijn van beschadiging van het onderliggende laminaat. De vork kan dan onder een geringe belasting breken.

- ▶ Neem de pedelec buiten gebruik. Nieuwe vork conform stuklijst.
- ⇒ Er moet een in correcte staat zijnde vork beschikbaar zijn.
- 4 Reinig de binnen- en buitenzijde.
- 5 Smeer de vork.
- 6 Monteer de vork.

9.3.3.3 Zadelpen repareren

Lakschade aan de zadelpen repareren

- 1 Schuur lakschade met schuurpapier korrel 600 licht op.
- 2 Maak de randen glad.
- 3 Breng één tot twee lagen reparatielak op.

9.3.3.4 Botsschade aan de carbon zadelpen, repareren

Bij botsschade kan er sprake zijn van beschadiging van het onderliggende laminaat. De carbon zadelpen kan dan onder een geringe belasting breken.

- 1 Neem de pedelec buiten gebruik.
- 2 Nieuwe carbon zadelpen conform stuklijst.

9.3.4 Rijverlichting vervangen

- Gebruik bij vervanging uitsluitend componenten die overeenkomen met het betreffende wattage.

9.3.5 Koplamp afstellen

- Stel de *koplamp* zo af, dat de lichtkegel 10 m voor de pedelec op de weg schijnt (zie paragraaf 6.4).

9.3.6 Vrijloop van de banden van de verende voorvork controleren

Wanneer de band van een verende voorvork wordt vervangen, moet worden gecontroleerd dat de band vrijloopt.

- 1 Laat de druk af uit de vork.
- 2 Druk de vork volledig samen.
- 3 Meet de afstand tussen de bovenzijde van de band en de onderzijde van de vorkkroon. Deze afstand mag niet minder bedragen dan 10 mm. Wanneer de band te groot is, komt deze in contact met de onderzijde van de vorkkroon wanneer de vork volledig wordt samengedrukt.
- 4 Ontlast de vork en pomp deze weer op als het een vork met luchtvering betreft.
- 5 Houd er rekening mee, dat de afstand kleiner wordt wanneer er een spatbord wordt gemonteerd. Herhaal de controle om er zeker van te zijn dat de band voldoende vrijloopt.

10 Recycling en afvoer



Dit apparaat is gemarkeerd in overeenstemming met de Europese richtlijn 2012/19/EU betreffende afgedankte elektrische en elektronische apparatuur (Waste Electrical and Electronic Equipment, WEEE) en met de Europese richtlijn 2006/66/EG



betreffende batterijen en accu's. Deze richtlijn voorziet in een EU-breed kader voor inname en recycling van oude apparatuur. Gebruikers zijn wettelijk verplicht alle gebruikte batterijen en accu's in te leveren. Afvoer met het huisvuil is verboden.

De fabrikant van de accu is conform §9 van de Regeling beheer batterijen en accu's 2008 verplicht om gebruikte en oude accu's gratis terug te nemen. Het frame van de pedelec, de accu, de motor, de boordcomputer en de oplader bevatten waardevolle grondstoffen. Deze moeten overeenkomstig de van toepassing zijnde

wettelijke voorschriften gescheiden van het huisvuil worden afgevoerd voor recycling. Door gescheiden inzameling en recycling worden de grondstofreserves ontzien en is gewaarborgd dat bij de recycling van het product en/of de accu alle voorschriften ter bescherming van de gezondheid en het milieu worden aangehouden.

- ▶ Haal de pedelec, de accu of de oplader nooit uit elkaar ten behoeve van het afvoeren.


De pedelec, de boordcomputer, de ongeopende en onbeschadigde accu en de oplader kunnen bij elke dealer gratis worden ingeleverd. Afhankelijk van uw regio zijn andere afvoermogelijkheden beschikbaar.

- ▶ Bewaar onderdelen van een buiten bedrijf genomen pedelec droog, vorstvrij en beschermd tegen invallend zonlicht.

10.1 Leidraad voor het afvoeren van afval

Type afval	Afvoer
Ongevaarlijk afval	
Recyclen	
oud papier, karton	kliko voor papier, papiercontainer; onbeschadigde transportverpakkingen teruggeven aan de leverancier
oud metaal en aluminium	afgeven bij een gemeentelijk inzamelpunt of laten ophalen door een ophaaldienst
buitenbanden, binnenbanden	inzamelpunt van de bandenfabrikant; afhaal- en faxformulieren verkrijgbaar bij de bandenfabrikant anders in de kliko voor restafval (grijze kliko)
onderdelen van vezelversterkt composietmateriaal (bv. carbon, GVK)	grote carbon-onderdelen, zoals defecte frames en velgen, kunnen ter recycling worden opgestuurd naar speciale inzamelpunten, zie www.cfk-recycling.de
verkoopverpakkingen van kunststof, metaal en gecombineerde materialen (PMD)	zo mogelijk laten ophalen door een ophaaldienst, transportverpakkingen teruggeven aan de leverancier kliko/zak voor PMD (gele kliko/zak)
CD's, DVD's	afgeven bij een gemeentelijk inzamelpunt omdat deze bestaan uit hoogwaardige kunststof die eenvoudig kan worden gerecycled anders in de kliko voor restafval (grijze kliko)

Tabel 63: Leidraad voor het afvoeren van afval

Type afval	Afvoer
Afvoer	
restafval	kliko voor restafval (grijze kliko)
biologisch afbreekbare smeermiddelen biologisch afbreekbare olie biologisch afbreekbare vuile poetsdoeken	kliko voor restafval (grijze kliko)
gloeilampen, halogeenlampen	kliko voor restafval (grijze kliko)
Gevaarlijk afval	
 Recyclen	
batterijen, accu's	teruggeven aan de accufabrikant
elektrische apparaten: motor boordcomputer display bediening kabelboom	afgeven bij een gemeentelijk inzamelpunt voor oude elektrische apparaten
Afvoer	
gebruikte olie vuile poetsdoeken smeerolie transmissie-olie smeervet reinigingsvloeistoffen petroleum wasbenzine hydraulische olie remvloeistof	<p>meng nooit verschillende soorten olie met elkaar. Opslaan in de originele verpakking</p> <p>kleine hoeveelheden (doorgaans <30 kg) afgeven bij een (mobiel) gemeentelijk inzamelpunt voor klein chemisch afval (KCA)</p> <p>grotere hoeveelheden (>30 kg) laten ophalen door een ophaaldienst</p>
verf lak thinner	afgeven bij een (mobiel) gemeentelijk inzamelpunt voor klein chemisch afval (KCA)
neonlampen, spaarlampen	afgeven bij een (mobiel) gemeentelijk inzamelpunt voor klein chemisch afval (KCA)

Tabel 63: Leidraad voor het afvoeren van afval



11 Documenten

11.1 Montageprotocol

Datum:

Framenummer:

Onderdeel	Beschrijving		Criteria		Maatregelen bij afkeur
	Montage/inspectie	Testen	Acceptatie	Afkeur	
Voorwiel	Montage		o.k.	los	Snelspanner afstellen
Zijstandaard	Bevestiging controleren	Werking controleren	o.k.	los	Schroeven vastdraaien
Banden		Bandenspanning controleren	o.k.	bandenspanning te laag/ te hoog	Bandenspanning aanpassen
Frame	Controleren op beschadigingen, breuken, krassen		o.k.	beschadigd	<i>Buitenbedrijfstelling</i> , nieuw frame
Handvatten, bekledingen	Bevestiging controleren		o.k.	ontbreekt	Schroeven vastdraaien, nieuw handvatten en bekledingen conform stuklijst
Stuur, voorbouw	Bevestiging controleren		o.k.	los	Schroeven vastdraaien, zo nodig nieuwe voorbouw conform stuklijst
Stuurlager	Op beschadiging controleren	Werking controleren	o.k.	los	Schroeven vastdraaien
Zadel	Bevestiging controleren		o.k.	los	Schroeven vastdraaien
Zadelpen	Bevestiging controleren		o.k.	los	Schroeven vastdraaien
Spatbord	Bevestiging controleren		o.k.	los	Schroeven vastdraaien
Bagagedrager	Bevestiging controleren		o.k.	los	Schroeven vastdraaien
Accessoires	Bevestiging controleren		o.k.	los	Schroeven vastdraaien
Bel		Werking controleren	o.k.	geen geluid, zacht, ontbreekt	Nieuwe bel conform stuklijst
Veerelementen					
Vork, verende voorvork	Op beschadiging controleren		o.k.	beschadigd	Nieuwe vork conform stuklijst
Achterbouwdemper	Op beschadiging controleren		o.k.	beschadigd	Nieuwe vork conform stuklijst
Verende zadelpen	Op beschadiging controleren		o.k.	beschadigd	Nieuwe vork conform stuklijst
Reminstallatie					
Handrem	Bevestiging controleren		o.k.	los	Schroeven vastdraaien
Remvloeistof	Vloeistofpeil controleren		o.k.	te weinig	Remvloeistof bijvullen, bij beschadiging nieuwe remslangen
Remvoeringen	Remvoeringen, remschijven en velgen controleren op beschadigingen		o.k.	beschadigd	Nieuwe remvoeringen, remschijven en velgen
Terugtraprem remanker	Bevestiging controleren		o.k.	los	Schroeven vastdraaien
Verlichtingsinstallatie					
Accu	Initiële controle		o.k.	storingsmelding	<i>Buitenbedrijfstelling</i> , contact opnemen met accufabrikant, nieuwe accu
Bekabeling verlichting	Aansluitingen, correcte kabelvoering		o.k.	kabel defect, geen verlichting	Nieuwe bekabeling
Achterlicht	Standlicht	Werking controleren	o.k.	geen constante verlichting	<i>Buitenbedrijfstelling</i> , nieuw achterlicht conform stuklijst, zo nodig accu vervangen
Voorlicht	Standlicht, dagrijlicht	Werking controleren	o.k.	geen constante verlichting	<i>Buitenbedrijfstelling</i> , nieuw voorlicht conform stuklijst, zo nodig accu vervangen
Reflectoren	Volledig, toestand, bevestiging		o.k.	niet volledig of beschadigd	Nieuwe reflectoren



Aandrijving/ versnelling					
Ketting/ cassette/ achtertandwiel/ kettingblad	Op beschadiging controleren		o.k.	beschadigd	Zo nodig bevestigen of nieuw conform stuklijst
Kettingbeschermer/ spaakbeschermer	Op beschadiging controleren		o.k.	beschadigd	Nieuw conform stuklijst
Traplager/ crank	Bevestiging controleren		o.k.	los	Schroeven vastdraaien
Pedalen	Bevestiging controleren		o.k.	los	Schroeven vastdraaien
Schakelhendel	Bevestiging controleren	Werking controleren	o.k.	los	Schroeven vastdraaien
Schakelkabels	Op beschadiging controleren	Werking controleren	o.k.	los en defect	Schakelkabels afstellen, zo nodig nieuwe schakelkabels
Voorderailleur	Op beschadiging controleren	Werking controleren	o.k.	schakelt niet of zwaar	Afstellen
Derailleur	Op beschadiging controleren	Werking controleren	o.k.	schakelt niet of zwaar	Afstellen
Elektrische aandrijving					
Boordcomputer	Op beschadiging controleren	Werking controleren	o.k.	geen weergave, onjuiste weergave	Opnieuw opstarten, accu testen, nieuwe software of nieuwe boordcomputer, <i>buitenbedrijfstelling</i> ,
Bediening	Bediening Op beschadiging controleren	Werking controleren	o.k.	geen reactie	Opnieuw opstarten, contact opnemen met fabrikant bediening, nieuwe bediening
Tacho		Snelheidsmeting	o.k.	pedelec rijdt 10% te snel/ te langzaam	Pedelec buiten gebruik nemen tot de oorzaak is gevonden
Bekabeling	Visuele controle		o.k.	uitval van het systeem, beschadigingen, geknikte kabels	Nieuwe bekabeling
Accuhouder	Bevestiging, slot, contacten	Werking controleren	o.k.	los, slot sluit niet, geen contact	Nieuwe accuhouder
Motor	Visuele controle en bevestiging		o.k.	beschadigd, los	Motor vastdraaien, contact opnemen met fabrikant motor, nieuwe motor
Software	Versie uitlezen		nieuwste versie	niet de nieuwste versie	Update uploaden

Technische controle, veiligheidscontrole, proefrit

Onderdeel	Beschrijving		Criteria		Maatregelen bij afkeur
	Montage/inspectie	Testen	Acceptatie	Afkeur	
Reminstallatie		Werking controleren	o.k.	remt niet voluit, remweg te lang	Defect onderdeel in de reminstallatie lokaliseren en corrigeren
Versnelling onder bedrijfsbelasting		Werking controleren	o.k.	problemen bij het schakelen	Versnelling opnieuw afstellen
Verelementen (vork, vorkpoot, zadelpen)		Werking controleren	o.k.	te weinig of geen vering meer	Defect onderdeel lokaliseren en corrigeren
Elektrisch aandrijfsysteem		Werking controleren	o.k.	los contact, problemen tijdens het rijden, versnellen	Defecte onderdelen in het elektrische aandrijfsysteem lokaliseren en corrigeren
Verlichtingsinstallatie		Werking controleren	o.k.	geen continue verlichting, niet helder genoeg	Defect onderdeel verlichtingsinstallatie lokaliseren en corrigeren
Proefrit			geen opvallende geluiden	opvallende geluiden	Bron van het geluid lokaliseren en corrigeren

Datum:	
Naam monteur:	
Eindoordeel werkplaatschef:	



11.2 Inspectie- en onderhoudsprotocol

Diagnose en documentatie huidige toestand

Datum:

Framenummer:

Onderdeel	Interval	Beschrijving			Criteria		Maatregelen bij afkeur
		Inspectie	Test		Acceptatie	Afkeur	
Voorwiel	6 maanden	Montage			o.k.	los	Snelspanner afstellen
Zijstandaard	6 maanden	Bevestiging controleren	Werking controleren		o.k.	los	Schroeven vastdraaien
Banden	6 maanden		Bandenspanning controleren		o.k.	bandenspanning te laag/ te hoog	Bandenspanning aanpassen
Frame	6 maanden	Controleren op beschadigingen, breuken, krassen			o.k.	beschadigd	Pedelec buiten gebruik nemen, nieuw frame
Handvatten, bekledingen	6 maanden	Slijtage, bevestiging controleren			o.k.	ontbreekt	Schroeven vastdraaien, nieuw handvatten en bekledingen conform stuklijst
Stuur, voorbouw	6 maanden	Bevestiging controleren			o.k.	los	Schroeven vastdraaien, zo nodig nieuwe voorbouw conform stuklijst
Stuurlager	6 maanden	Op beschadiging controleren	Werking controleren	Smeren en afstellen	o.k.	los	Schroeven vastdraaien
Zadel	6 maanden	Bevestiging controleren			o.k.	los	Schroeven vastdraaien
Zadelpen	6 maanden	Bevestiging controleren			o.k.	los	Schroeven vastdraaien
Spatbord	6 maanden	Bevestiging controleren			o.k.	los	Schroeven vastdraaien
Bagagedrager	6 maanden	Bevestiging controleren			o.k.	los	Schroeven vastdraaien
Accessoires	6 maanden	Bevestiging controleren			o.k.	los	Schroeven vastdraaien
Bel	6 maanden		Werking controleren		o.k.	geen geluid, zacht, ontbreekt	Nieuwe bel conform stuklijst
Verelementen							
Vork, verende voorvork	cf. fabrikant*	Controleren op beschadigingen, corrosie, breuk		Onderhoud cf. fabrikant Smeren, olie vervangen cf. fabrikant	o.k.	beschadigd	Nieuwe vork conform stuklijst
Achterbouwde mper	cf. fabrikant*	Controleren op beschadigingen, corrosie, breuk		Onderhoud cf. fabrikant Smeren, olie vervangen cf. fabrikant	o.k.	beschadigd	Nieuwe vork conform stuklijst
Verende zadelpen	cf. fabrikant*	Op beschadiging controleren		Onderhoud cf. fabrikant	o.k.	beschadigd	Nieuwe vork conform stuklijst



		Inspectie	Test		Acceptatie	Afkeur	
Reminstallatie							
Handrem	6 maanden	Bevestiging controleren			o.k.	los	Schroeven vastdraaien
Remvloeistof	6 maanden	Vloeistofpeil controleren		Naar seizoen	o.k.	te weinig	Remvloeistof bijvullen, bij beschadiging pedelec buiten gebruik nemen, nieuwe remslangen
Remvoeringen	6 maanden	Remvoeringen, remschijven en velgen controleren op beschadigingen			o.k.	beschadigd	Nieuwe remvoeringen, remschijven en velgen
Terugtraprem remanker	6 maanden	Bevestiging controleren			o.k.	los	Schroeven vastdraaien
Reminstallatie	6 maanden	Bevestiging controleren		Werking controleren	o.k.	los	Schroeven vastdraaien
Verlichtingsinstallatie							
Accu	6 maanden	Initiële controle			o.k.	storingsmelding	Contact opnemen met de accufabrikant, accu buiten bedrijf nemen, nieuwe accu
Bekabeling verlichting	6 maanden	Aansluitingen, correcte kabelvoering			o.k.	kabel defect, geen verlichting	Nieuwe bekabeling
Achterlicht	6 maanden	Standlicht	Werking controleren		o.k.	geen constante verlichting	Nieuw achterlicht conform stuklijst, zo nodig accu vervangen
Koplamp	6 maanden	Standlicht, dagrijlicht	Werking controleren		o.k.	geen constante verlichting	Nieuwe koplamp conform stuklijst, zo nodig vervangen
Reflectoren	6 maanden	Volledig, toestand, bevestiging			o.k.	niet volledig of beschadigd	Nieuwe reflectoren
Aandrijving/ versnelling							
Ketting/ cassette/ achtertandwiel/ kettingblad	6 maanden	Op beschadiging controleren			o.k.	beschadigd	Zo nodig bevestigen of nieuw conform stuklijst
Kettingbeschermer/ spaakbeschermer	6 maanden	Op beschadiging controleren			o.k.	beschadigd	Nieuw conform stuklijst
Traplager/ crank	6 maanden	Bevestiging controleren			o.k.	los	Schroeven vastdraaien
Pedalen	6 maanden	Bevestiging controleren			o.k.	los	Schroeven vastdraaien
Schakelhendel	6 maanden	Bevestiging controleren	Werking controleren		o.k.	los	Schroeven vastdraaien
Schakelkabels	6 maanden	Op beschadiging controleren	Werking controleren		o.k.	los en defect	Schakelkabels afstellen, zo nodig nieuwe schakelkabels
Voorderailleur	6 maanden	Op beschadiging controleren	Werking controleren		o.k.	schakelt niet of zwaar	Afstellen
Derailleur	6 maanden	Op beschadiging controleren	Werking controleren		o.k.	schakelt niet of zwaar	Afstellen



		Inspectie	Test		Acceptatie	Afkeur	
Elektrisch aandrijfsysteem							
Boordcomputer	6 maanden	Op beschadiging controleren	Werking controleren		o.k.	geen weergave, onjuiste weergave	Opnieuw opstarten, accu testen, nieuwe software of nieuwe boordcomputer, buiten bedrijf nemen
Bediening	6 maanden	Bediening Op beschadiging controleren	Werking controleren		o.k.	geen reactie	Opnieuw opstarten, contact opnemen met fabrikant bediening, nieuwe bediening
Tacho	6 maanden		Snelheidsmeting		o.k.	pedelec rijdt 10% te snel/ te langzaam	Pedelec buiten gebruik nemen tot de oorzaak is gevonden
Bekabeling	6 maanden	Visuele controle			o.k.	uitval van het systeem, beschadigen, geknikte kabels	Nieuwe bekabeling
Accuhouder	6 maanden	Bevestiging, slot, contacten	Werking controleren		o.k.	los, slot sluit niet, geen contact	Nieuwe accuhouder
Motor	6 maanden	Visuele controle en bevestiging			o.k.	beschadigd, los	Motor vastdraaien, contact opnemen met fabrikant motor, nieuwe motor, <i>buitenbedrijfstelling</i>
Software	6 maanden	Versie uitlezen			nieuwste versie	niet de nieuwste versie	Update uploaden

Technische controle, veiligheidscontrole, proefrit

Onderdeel	Interval	Beschrijving			Criteria
		Inspectie	Test		Acceptatie
Reminstallatie	6 maanden	Werking controleren	o.k.	remt niet voluit, remweg te lang	Defect onderdeel in de reminstallatie lokaliseren en corrigeren
Versnelling onder bedrijfsbelasting	6 maanden	Werking controleren	o.k.	problemen bij het schakelen	Versnelling opnieuw afstellen
Verelementen (vork, vorkpoot, zadelpen)	6 maanden	Werking controleren	o.k.	te weinig of geen vering meer	Defect onderdeel lokaliseren en corrigeren
Elektrische aandrijving	6 maanden	Werking controleren	o.k.	los contact, problemen tijdens het rijden, versnellen	Defect onderdeel in het elektrische aandrijfsysteem lokaliseren en corrigeren
Verlichtingsinstallatie	6 maanden	Werking controleren	o.k.	geen continue verlichting, niet helder genoeg	Defect onderdeel verlichtingsinstallatie lokaliseren en corrigeren
Proefrit	6 maanden	Werking controleren	geen opvallende geluiden	opvallende geluiden	Bron van het geluid lokaliseren en corrigeren

Datum:	
Naam monteur:	
Eindoordeel werkplaatschef:	



Notities

11.3 Stuklijst

11.3.1 CARGO N3.8 ZR

F-01

Frame	Original i:SY Cargo, Unisex	aluminium
Achterbouwdemper
Banden voor achter	SCHWALBE, Pick up	wegverkeerbanden Super Defense EPI: 2 × 67 profiel: HS609 draadbanden gewicht: 910 g grootte: 60-406 (20") max. draagvermogen: 125 kg druk: 2,0-4,5 bar (30-65 psi)
Binnenband	SCHWALBE, AV7	40/62-406
Wiel
Velg	RYDE, Andra 40 Disc	32H
Spaak voor achter	NIRO	32 stuks, 2,0 mm
Spaaknippel voor achter	#	#
Voorwielnaaf	SHIMANO, DEORE HB-M6000-QR	aluminium, voorwielnaaf, met Center Lock, met Shimano snelspanner (QR), 36H
Achterwielnaaf	ENVILOLO, Heavy Duty	versnellingsnaaf, traploos maximaal toerental: 800 RPM nominaal overbrengingsbereik: 380% (0,5 - 1190) IP-classificatie: naaf: IP65 vrijloop: IP54 versnelling: IP54 temperatuur: -20 °C...48 °C max. Ø remschijf: 203 mm aantal spaken: 36 opsteekas: M10 × 1, lengte: 183 mm
Stuurlager	i:SY stuurset	...
Voorbouw	i:SY, voorbouw BY.SCHULZ, Speedlifter Twist	70 mm stuurhoogteverstelling zonder gereedschap verdraaifunctie: Twist ± 90° stuurklemming: Ø 31,8 mm T22
Stuur	i:SY, stuur	30°, 660 mm
Handvatten/tapes linkerhand rechterhand	ERGON, GC1	vleugelhandvat
Vork	Original i:SY Cargo	starre vork, aluminium (AL6066/CR-MO) stuurbuis: 1 1/2" - 1 1/4" × 450 mm kroon, diameter: 51 mm fork clearance: 295 mm
Afstandsbediening vork
Zadel	ZECURE, #	Trekking, Hydro Foam Size L
Zadelpen	i:SY zadelpen	415 mm, Ø 34,9 mm
Zadelklem	#	#

Pedaal	i:SY opklapbaar antislippedaal	opklapbaar antislippedaal
Crankset	i:SY e-bike crank	lengte: 160 mm
Ketting/riem	GATES, CDX	tandriem
Kettingblad/riemschijf	#	#
Kettingbeschermer	HORN, Catena	...
Kettinggeleiding	#	#
Motor	BOSCH™, Cargo Line (BDU450 CX)	zie paragraaf 3.5.7
Boordcomputer	BOSCH™, Intuvia (BUI255)	zie paragraaf 3.5.4
Display
Bediening	BOSCH™, Intuvia (BUI255)	zie paragraaf 3.5.4
Accu	BOSCH™, PowerPack 500 (BBS275)	zie paragraaf 3.5.5.1
Oplader	BOSCH™, Standard Charger (BCS230)	zie paragraaf 11.4
Remhendel voor achter	TEKTRO, TRP #	3-finger remhendel
Rem voor achter	TEKTRO, TRP #	schijfrem 4-zuiger-remzadel 2,3 mm dikke remschijven bedrijfstemperatuur tot 230°C
Remschijf voor achter	#	180 mm 160 mm
ABS
Schakelhendel	ENVILOLO, Twist Display Pro	draaibare handvatschakelaar met schakelweergave
Derailleur
Voorderailleur
Tandkrans
Spaakbeschermer	#	#
Koplamp	FUXON, FS-70	6-12 V DC 2 high-performance LED's met max. 70 lx
Achterlicht	COMUS, #	LED achterlicht in bagagedrager
Reflectoren voor achter zijdelings	op het voorlicht op het achterlicht op de banden	...
Bagagedrager voor
Bagagedrager achter	i:SY Carrier	bagagedrager, MonkeyLoad ready
Spatbord voor achter	SKS, Bluemels	20 inch, breedte 65 mm
Zijstandaard	i:SY, Kickstand Comp 40 Flex	Cargo middenstandaard
Bel/claxon	#	#
Spiegel
Accuslot	#	#
Kettingslot
Bidonhouder

... niet beschikbaar

informatie was bij het opstellen nog niet bekend

11.3.2 CARGO N3.8 ZR 600

F-02

Frame	Original i:SY Cargo Maxi	aluminium
Achterbouwdemper
Banden voor achter	SCHWALBE, Pick up	wegverkeerbanden Super Defense EPI: 2 × 67 profiel: HS609 draadbanden gewicht: 910 g grootte: 60-406 (20") max. draagvermogen: 125 kg druk: 2,0-4,5 bar (30-65 psi)
Binnenband	SCHWALBE, AV7	40/62-406
Wiel
Velg	RYDE, Andra 40 Disc	32H
Spaak voor achter	NIRO	32 stuks, 2,0 mm
Spaaknippel voor achter	#	#
Voorwielnaaf	SHIMANO, DEORE HB-M6000-QR	aluminium, voorwielnaaf, met Center Lock, met Shimano snelspanner (QR), 36H
Achterwielnaaf	ENVILOLO, Heavy Duty	versnellingsnaaf, traploos maximaal toerental: 800 RPM nominaal overbrengingsbereik: 380% (0,5 - 1190) IP-classificatie: naaf: IP65 vrijloop: IP54 versnelling: IP54 temperatuur: -20 °C...48 °C max. Ø remschijf: 203 mm aantal spaken: 36 opsteekas: M10 × 1, lengte: 183 mm
Stuurlager	i:SY stuurset	...
Voorbouw	i:SY, voorbouw BY.SCHULZ, Speedlifter Twist	70 mm stuurhoogteverstelling zonder gereedschap verdraaifunctie: Twist ± 90° stuurklemming: Ø 31,8 mm T22
Stuur	i:SY, stuur	30°, 660 mm
Handvatten/tapes linkerhand rechterhand	ERGON, GC1	vleugelhandvat
Vork	Original i:SY Cargo	starre vork, aluminium (AL6066/CR-MO) stuurhuis: 1 1/2" - 1 1/4" × 450 mm, kroon, diameter: 51 mm fork clearance: 295 mm
Afstandsbediening vork
Zadel	ZECURE, #	Trekking, Hydro Foam Size L
Zadelpen	i:SY zadelpen	415 mm, Ø 34,9 mm
Zadelklem	#	#
Pedaal	i:SY opklapbaar antislippedaal	opklapbaar antislippedaal

Crankset	i:SY e-bike crank	lengte: 160 mm
Ketting/riem	GATES, CDX	tandriem
Kettingblad/riemschijf	#	#
Kettingbeschermer	HORN, Catena	...
Kettinggeleiding	#	#
Motor	BOSCH™, Cargo Line (BDU450 CX)	zie paragraaf 3.5.7
Boordcomputer	BOSCH™, Intuvia (BUI255)	zie paragraaf 3.5.4
Display
Bediening	BOSCH™, Intuvia (BUI255)	zie paragraaf 3.5.4
Accu	BOSCH™, PowerPack 500 (BBS275)	zie paragraaf 3.5.5.1
Oplader	BOSCH™, Standard Charger (BCS230)	zie paragraaf 11.4
Remhendel voor achter	TEKTRO, TRP #	3-finger remhendel
Rem voor achter	TEKTRO, TRP #	schijfrem 4-zuiger-remzadel 2,3 mm dikke remschijven bedrijfstemperatuur tot 230°C
Remschijf voor achter	#	180 mm 160 mm
ABS
Schakelhendel	ENVILOLO, Twist Display Pro	draaibare handvatschakelaar met schakelweergave
Derailleur
Voorderailleur
Tandkrans
Spaakbeschermer	#	#
Koplamp	FUXON, FS-70	6-12 V DC 2 high-performance LED's met max. 70 lx
Achterlicht	COMUS, #	LED achterlicht in bagagedrager
Reflectoren voor achter zijdelings	op het voorlicht op het achterlicht op de banden	...
Bagagedrager voor
Bagagedrager achter	i:SY Carrier	bagagedrager, MonkeyLoad ready
Spatbord voor achter	SKS, Bluemels	20 inch, breedte 65 mm
Zijstandaard	i:SY, Kickstand Comp 40 Flex	Cargo middenstandaard
Bel/claxon	#	#
Spiegel
Accuslot	#	#
Kettingslot
Bidonhouder

... niet beschikbaar

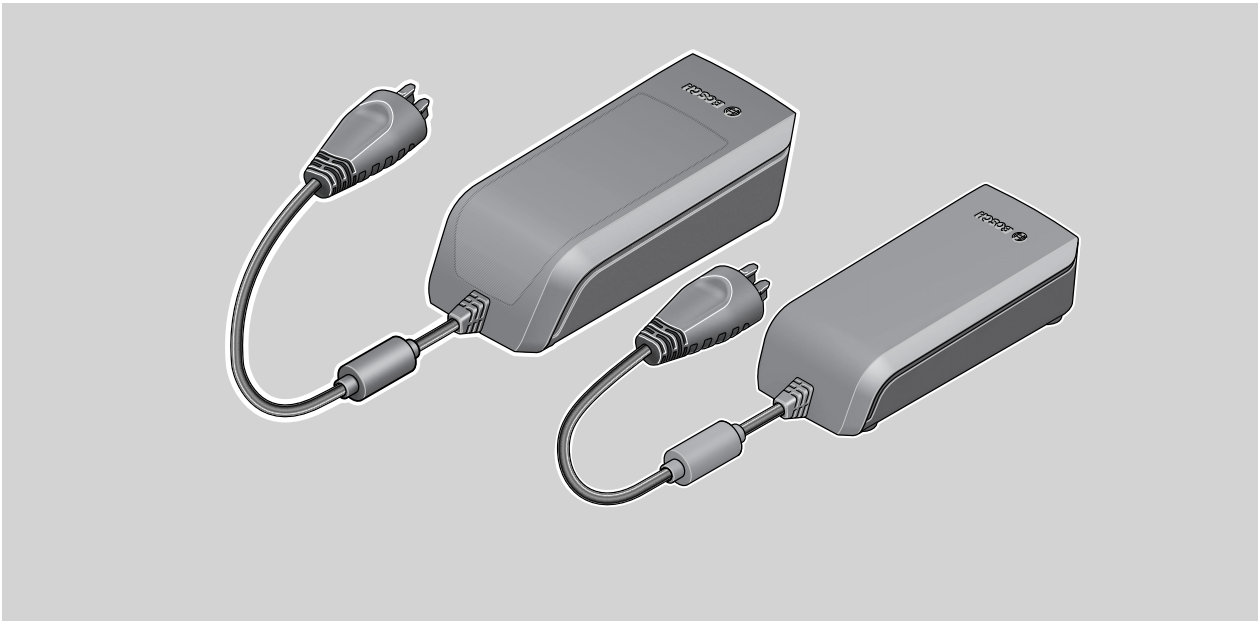
informatie was bij het opstellen nog niet bekend

11.4 Gebruikshandleiding oplader



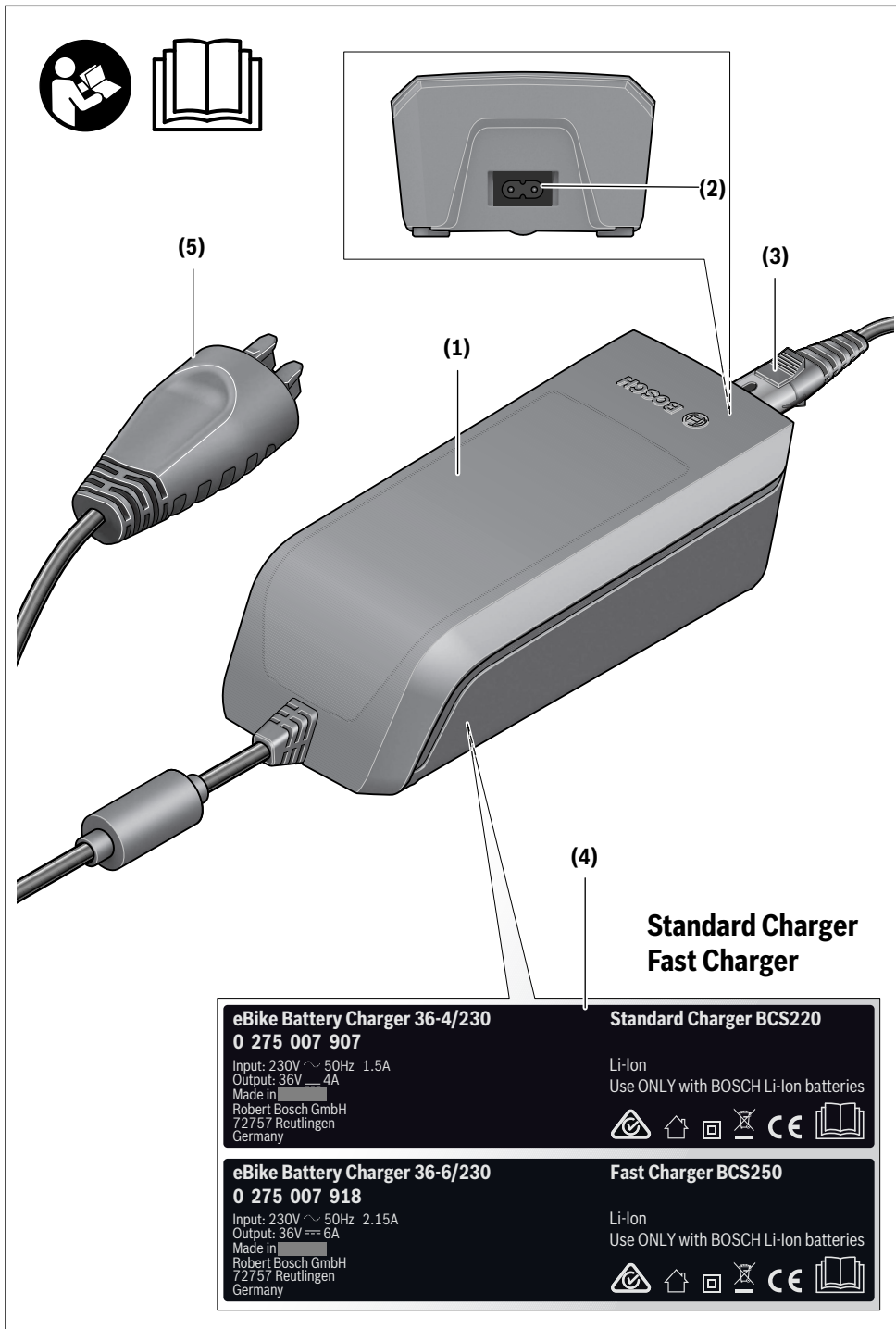
Charger

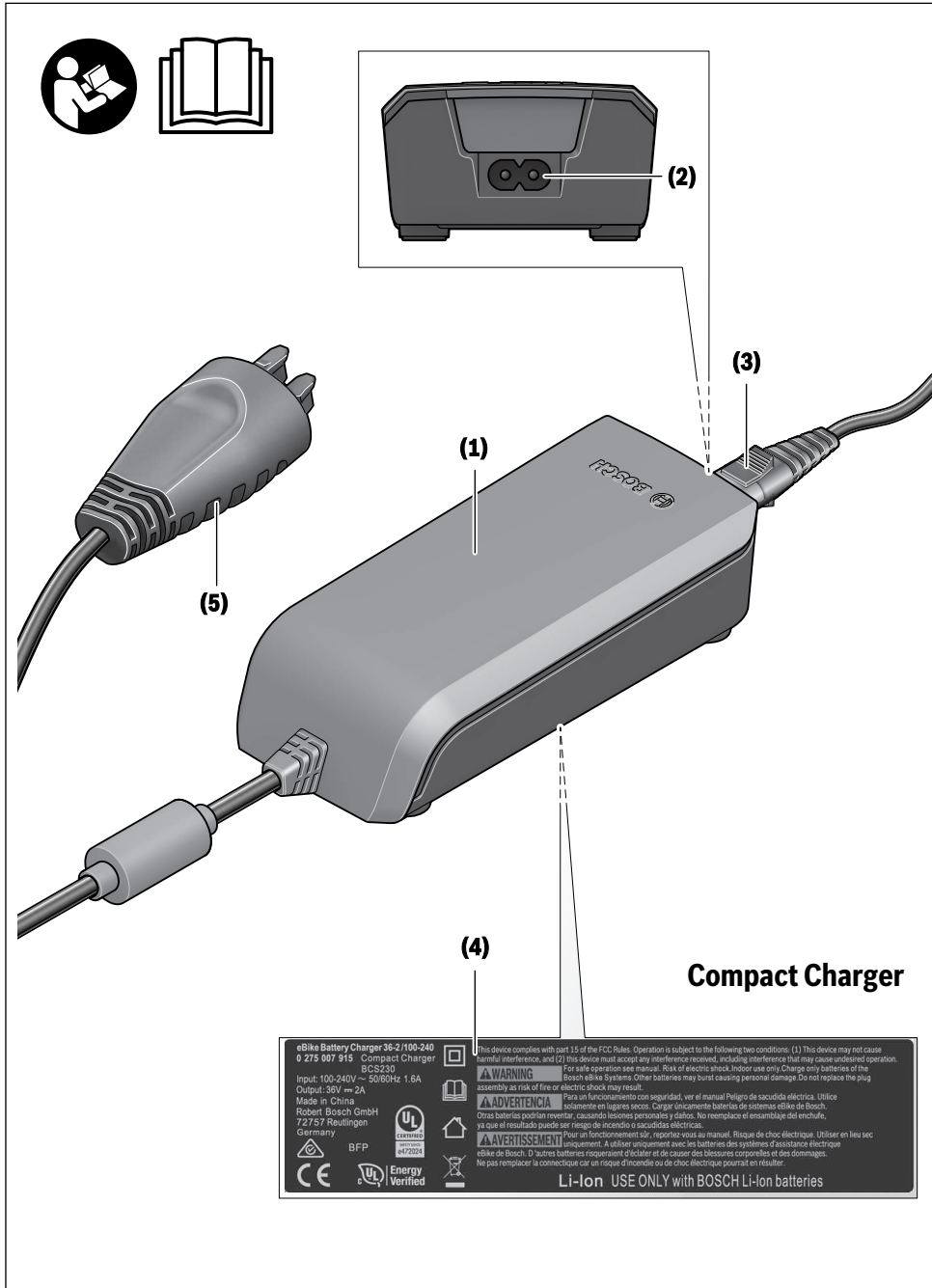
BCS220 | BCS230 | BCS250



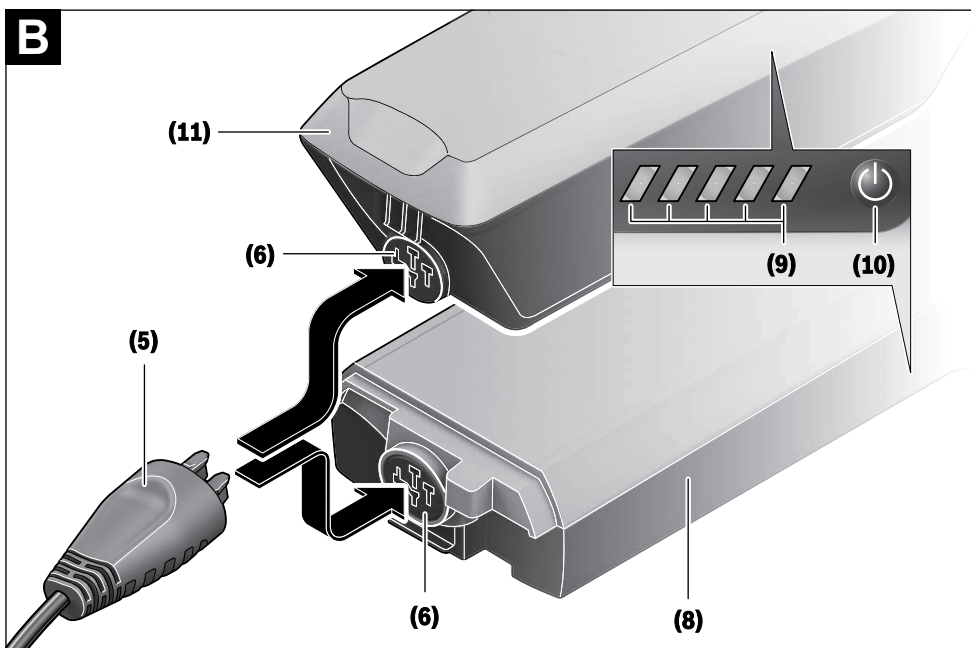
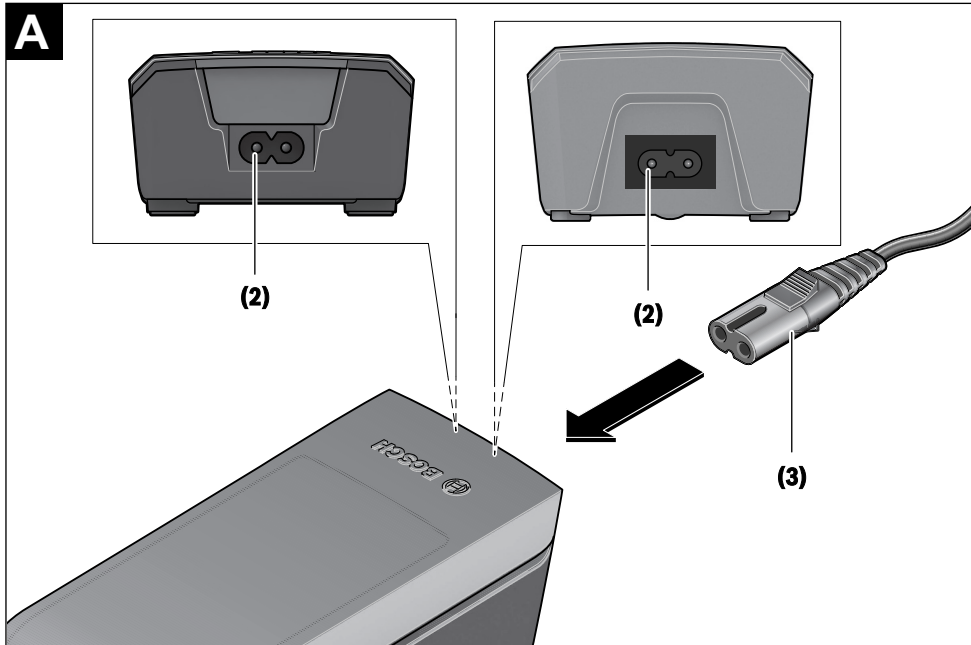
- de** Originalbetriebsanleitung
- en** Original operating instructions
- fr** Notice d'utilisation d'origine
- es** Instrucciones de servicio originales
- pt** Manual de instruções original
- it** Istruzioni d'uso originali
- nl** Oorspronkelijke gebruiksaanwijzing
- da** Original brugsanvisning
- sv** Originalbruksanvisning
- no** Original bruksanvisning
- fi** Alkuperäinen käyttöopas
- el** Πρωτότυπες οδηγίες λειτουργίας

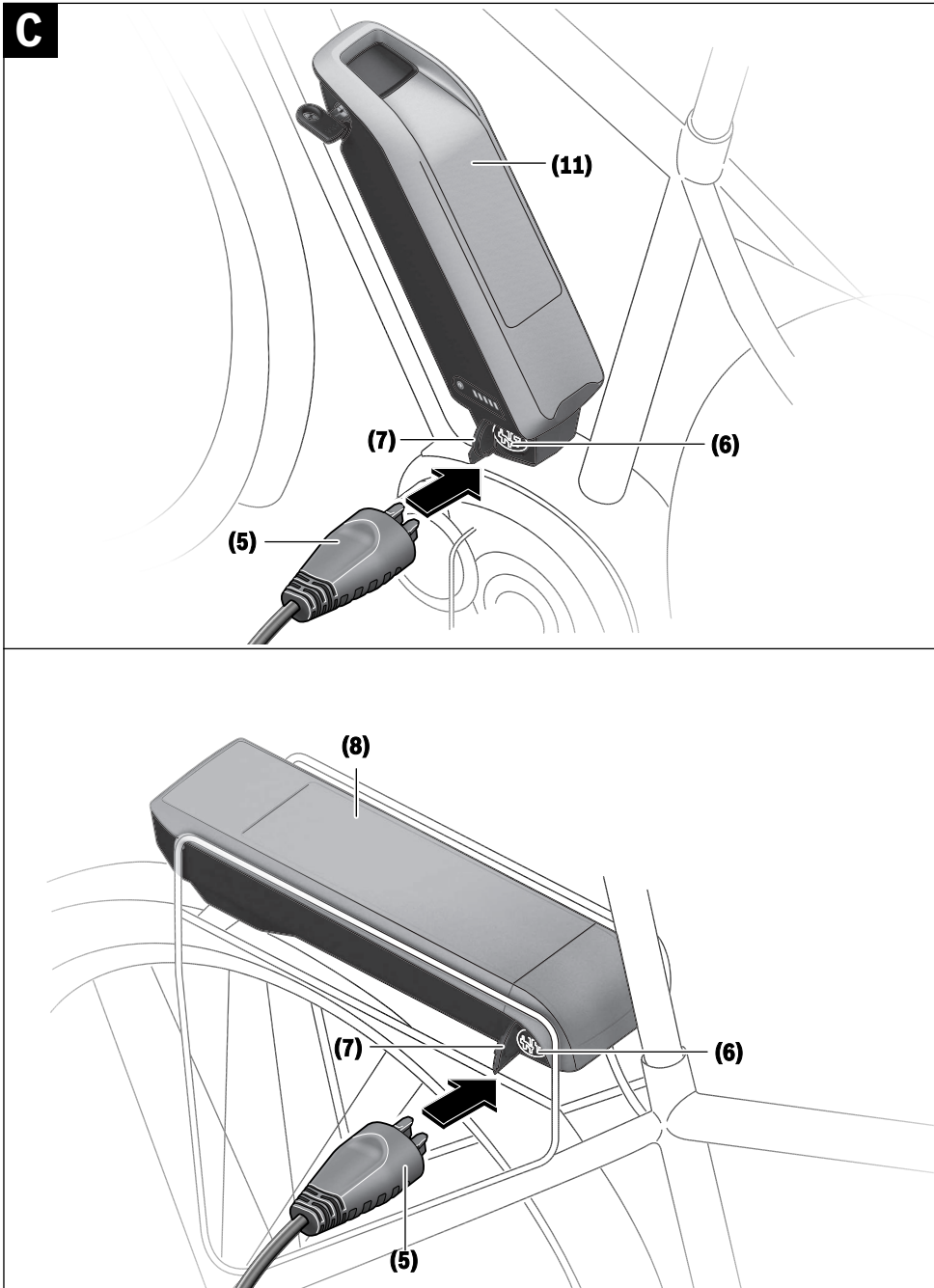




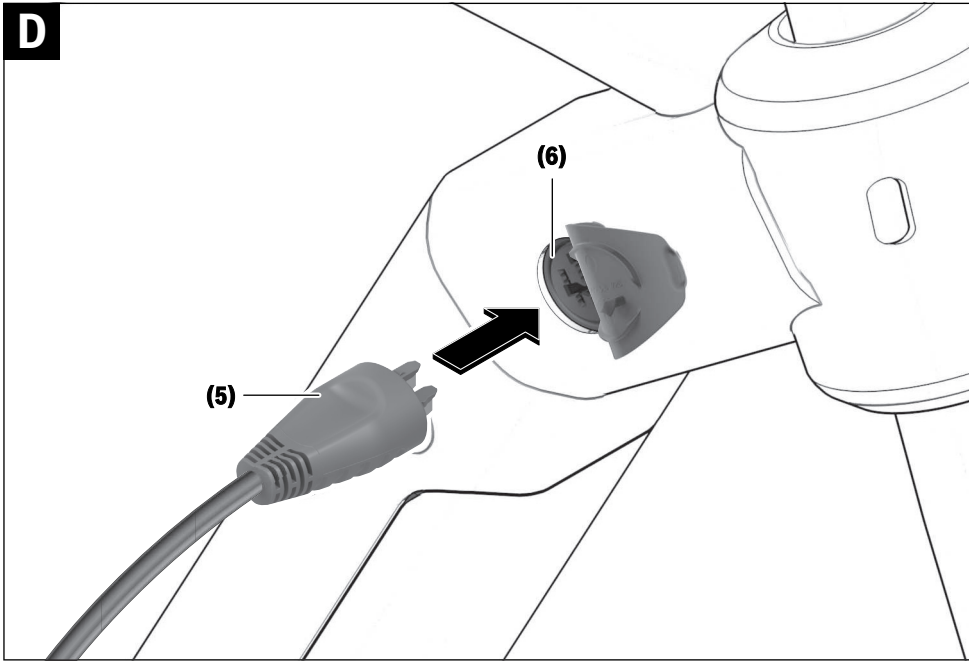


4 |





6 |



Veiligheidsaanwijzingen



Lees alle veiligheidsaanwijzingen en instructies. Het niet naleven van de veiligheidsaanwijzingen en instructies kan elektrische

schokken, brand en/of zware verwondingen veroorzaken.

Bewaar alle veiligheidsaanwijzingen en instructies voor de toekomst.

Het in deze gebruiksaanwijzing gebruikte begrip **accu** heeft betrekking op alle originele Bosch eBike-accu's.



Houd het oplaadapparaat uit de buurt van regen of natheid. Bij het binnendringen van water in een oplaadapparaat bestaat het risico van een elektrische schok.

- ▶ **Laad alleen voor eBikes toegestane Bosch Li-Ion-accu's op. De accuspanning moet bij de acculaadspanning van het oplaadapparaat passen.** Anders bestaat er brand- en explosiegevaar.
- ▶ **Houd het oplaadapparaat schoon.** Door vervuiling bestaat er gevaar voor een elektrische schok.
- ▶ **Controleer vóór elk gebruik oplaadapparaat, kabel en stekker. Gebruik het oplaadapparaat niet, als u beschadigingen vaststelt. Open het oplaadapparaat niet.** Beschadigde oplaadapparaten, kabels en stekkers verhogen het risico van een elektrische schok.
- ▶ **Gebruik het oplaadapparaat niet op een licht ontvlambare ondergrond (bijv. papier, textiel enz.) of in een brandbare omgeving.** Vanwege de bij het opladen optredende verwarming van het oplaadapparaat bestaat brandgevaar.
- ▶ **Wees voorzichtig, wanneer u het oplaadapparaat tijdens het opladen aanraakt. Draag werkhandschoenen.** Het oplaadapparaat kan vooral bij hoge omgevingstemperaturen zeer heet worden.
- ▶ **Bij beschadiging of verkeerd gebruik van de accu kunnen dampen ontsnappen. Zorg voor de aanvoer van frisse lucht en zoek bij klachten een arts op.** De dampen kunnen de luchtwegen irriteren.
- ▶ **De eBike-accu mag niet zonder toezicht geladen worden.**
- ▶ **Houd toezicht op kinderen bij gebruik, reiniging en onderhoud.** Hierdoor wordt gegarandeerd dat kinderen niet met het oplaadapparaat spelen.
- ▶ **Kinderen en personen die op grond van hun fysieke, zintuiglijke of geestelijke vermogens, hun onervarenheid of hun gebrek aan kennis niet in staat zijn het oplaadapparaat veilig te bedienen, mogen dit oplaadapparaat niet zonder toezicht of instructie door een verantwoordelijke persoon gebruiken.** Anders bestaat er gevaar voor verkeerde bediening en verwondingen.
- ▶ **Lees de veiligheidsaanwijzingen en instructies in alle gebruiksaanwijzingen van het eBike-systeem evenals in de gebruiksaanwijzing van uw eBike, en neem deze in acht.**

- ▶ Aan de onderkant van het oplaadapparaat bevindt zich een sticker met een informatietekst in het Engels (in de weergave op de pagina met afbeeldingen aangegeven met nummer **(4)**) en met de volgende inhoud: **UITSLUITEND** gebruiken met BOSCH Li-Ion-accu's!

Beschrijving van product en werking

Beoogd gebruik

Naast de hier weergegeven functies kan het zijn dat op elk moment softwarewijzigingen voor het verhelpen van fouten en voor functiewijzigingen geïmplementeerd worden.

De Bosch eBike-oplaadapparaten zijn uitsluitend bestemd voor het opladen van Bosch eBike-accu's en mogen niet voor andere doeleinden gebruikt worden.

Afgebeelde componenten

De nummering van de afgebeelde componenten heeft betrekking op de weergaven op de pagina's met afbeeldingen aan het begin van de gebruiksaanwijzing.

Sommige weergaven in deze gebruiksaanwijzing kunnen, afhankelijk van de uitrusting van uw eBike, in geringe mate afwijken van de werkelijke omstandigheden.

- (1) Oplaadapparaat
- (2) Apparaataansluiting
- (3) Apparaatstekker
- (4) Veiligheidsaanwijzingen oplaadapparaat
- (5) Oplaadstekker
- (6) Aansluitbus voor oplaadstekker
- (7) Afdekking oplaadbus
- (8) Bagagedrageraccu
- (9) Aanduiding van werking en laadtoestand
- (10) Aan/uit-toets accu
- (11) Standaardaccu

Nederlands – 2

Technische gegevens

Oplaadapparaat		Standard Charger (36–4/230)	Compact Charger (36–2/100-230)	Fast Charger (36–6/230)
Productnummer		BCS220	BCS230	BCS250
Nominale spanning	V~	207 ... 264	90 ... 264	207 ... 264
Frequentie	Hz	47 ... 63	47 ... 63	47 ... 63
Accu-laadspanning	V=	36	36	36
Laadstroom (max.)	A	4	2	6 ^{A)}
Oplaadtijd				
– PowerPack 300, ca.	h	2,5	5	2
– PowerPack 400, ca.	h	3,5	6,5	2,5
– PowerPack 500, ca.	h	4,5	7,5	3
Gebruikstemperatuur	°C	0 ... +40	0 ... +40	0 ... +40
Opslagtemperatuur	°C	+10 ... +40	+10 ... +40	+10 ... +40
Gewicht, ca.	kg	0,8	0,6	1,0
Beschermklasse		IP 40	IP 40	IP 40

A) De laadstroom wordt bij het PowerPack 300 evenals bij accu's van de Classic+ Line op 4 A begrensd.

De gegevens gelden voor een nominale spanning [U] van 230 V. Bij afwijkende spanningen en in landspecifieke uitvoeringen kunnen deze gegevens variëren.

Gebruik

Ingebruikname

Oplaadapparaat op het elektriciteitsnet aansluiten (zie afbeelding A)

► **Let op de netspanning!** De spanning van de stroombron moet overeenkomen met de gegevens op het typeplaatje van het oplaadapparaat. Met 230 V aangeduide oplaadapparaten kunnen ook met 220 V gebruikt worden.

Steek de apparaatstekker (3) van het netsnoer in de apparaataansluiting (2) op het oplaadapparaat.

Sluit het netsnoer (verschilt per land) op het elektriciteitsnet aan.

Weggenomen accu opladen (zie afbeelding B)

Schakel de accu uit en neem deze uit de houder op de eBike. Lees hiervoor de gebruiksaanwijzing van de accu en neem deze in acht.

► **Plaats de accu alleen op een schone ondergrond.** Vermijd vooral het vervuilen van de oplaadbus en van de contacten, bijv. door zand of aarde.

Steek de oplaadstekker (5) van het oplaadapparaat in de aansluitbus (6) op de accu.

Accu op de fiets opladen (zie afbeeldingen C en D)

Schakel de accu uit. Reinig de afdekking van de oplaadbus (7). Vermijd vooral het vervuilen van de oplaadbus en van de contacten, bijv. door zand of aarde. Til de afdekking van de oplaadbus (7) op en steek de oplaadstekker (5) in de oplaadbus (6).

► **Door verwarming van het oplaadapparaat bij het opladen bestaat brandgevaar. Laad de accu's op de fiets alleen in droge toestand en op een brandveilige**

plaats. Als dit niet mogelijk is, neem dan de accu uit de houder en laad deze op een geschiktere plaats. Lees hiervoor de gebruiksaanwijzing van de accu en neem deze in acht.

Laadprocedure bij twee aangebrachte accu's

Zijn op een eBike twee accu's aangebracht, dan kunnen beide accu's via de niet afgesloten aansluiting geladen worden. Eerst worden beide accu's achtereenvolgens tot ca. 80–90 % geladen, vervolgens worden beide accu's parallel helemaal opgeladen (de LED's van beide accu's knipperen).

Tijdens het gebruik worden de beide accu's afwisselend ontladen.

Als u de accu's uit de houders neemt, dan kunt u elke accu afzonderlijk laden.

Laadprocedure

Het laden begint, zodra het oplaadapparaat met de accu of de oplaadbus op de fiets en het elektriciteitsnet verbonden is.

Aanwijzing: Het laden is alleen mogelijk, wanneer de temperatuur van de eBike-accu zich in het toegestane laadtemperatuurbereik bevindt.

Aanwijzing: Tijdens het laden wordt de aandrijfeenheid gedeactiveerd.

Het laden van de accu is met en zonder boordcomputer mogelijk. Zonder boordcomputer kan het laden alleen op de accu-oplaadaanduiding gecontroleerd worden.

Bij een aangesloten boordcomputer verschijnt een dienovereenkomstige melding op het display.

De laadtoestand wordt met de accu-oplaadaanduiding (9) op de accu en met de balkjes op de boordcomputer weergegeven.

Tijdens het laden branden de LED's van de oplaadaanduiding (9) op de accu. Elke permanent brandende LED komt overeen met ongeveer 20 % capaciteit oplading. De knipperende LED geeft het opladen van de volgende 20 % aan.

Is de eBike-accu volledig geladen, dan gaan de LED's onmiddellijk uit en de boordcomputer wordt uitgeschakeld. Het laden wordt beëindigd. Door op de aan/uit-toets (10) op de eBike-accu te drukken kan de laadtoestand gedurende 3 seconden weergegeven worden.




Koppel het oplaadapparaat los van het elektriciteitsnet en de accu van het oplaadapparaat.

Als de accu van het oplaadapparaat wordt losgekoppeld, dan wordt de accu automatisch uitgeschakeld.

Aanwijzing: Wanneer u op de fiets heeft opgeladen, sluit dan na het laden de oplaadbus (6) zorgvuldig met de afdekking (7), zodat er geen vuil of water kan binnendringen.

Als het oplaadapparaat na het laden niet van de accu gescheiden wordt, dan schakelt het oplaadapparaat na een paar uur opnieuw in, controleert de laadtoestand van de accu en begint eventueel opnieuw met opladen.

Fouten – oorzaken en verhelpen

Oorzaak	Verhelpen
 <p>Accu defect</p>	<p>Twee LED's op de accu knipperen.</p> <p>Neem contact op met een erkende rijwielhandel.</p>
 <p>Accu te warm of te koud</p>	<p>Drie LED's op de accu knipperen.</p> <p>Koppel de accu los van het oplaadapparaat tot het laadtemperatuurbereik bereikt is.</p> <p>Sluit de accu pas weer op het oplaadapparaat aan, wanneer deze de toegestane laadtemperatuur heeft bereikt.</p>
 <p>Het oplaadapparaat laadt niet.</p> <p>Geen opladen mogelijk (geen aanduiding op accu)</p>	<p>Geen LED knippert (afhankelijk van de laadtoestand van de eBike-accu branden een of meer LED's continu).</p> <p>Neem contact op met een erkende rijwielhandel.</p>
Stekker niet correct ingestoken	Controleer alle steekverbindingen.
Contacten van accu vuil	Reinig de contacten op de accu voorzichtig.
Stopcontact, kabel of oplaadapparaat defect	Controleer de netspanning, laat het oplaadapparaat door de rijwielhandel controleren.
Accu defect	Neem contact op met een erkende rijwielhandel.

Onderhoud en service

Onderhoud en reiniging

Mocht het oplaadapparaat niet meer werken, neem dan contact op met een erkende rijwielhandel.

Klantenservice en gebruikadvies

Neem bij alle vragen over het oplaadapparaat contact op met een erkende rijwielhandel.

Contactgegevens van erkende rijwielhandels vindt u op de internetpagina www.bosch-ebike.com.

Afvalverwijdering

Oplaadapparaten, accessoires en verpakkingen moeten op een voor het milieu verantwoorde wijze worden gerecycled. Gooi oplaadapparaten niet bij het huisvuil!

Alleen voor landen van de EU:



Volgens de Europese richtlijn 2012/19/EU betreffende afgedankte elektrische en elektronische apparatuur en de omzetting ervan in nationaal recht, moeten niet meer bruikbare oplaadapparaten apart ingezameld en op een milieuvriendelijke manier gerecycled worden.

Wijzigingen voorbehouden.

12 Terminologie

Aandrijfriem

Bron: EN 15194:2017, naadloze, ringvormige riem, die wordt gebruikt voor overdracht van een aandrijfkracht.

Accumulator, accu

Bron: DIN 40729:1985-05, de accumulator is een energieopslag, die toegevoerde elektrische energie kan opslaan als chemische energie (opladen) en zo nodig weer kan afgeven als elektrische energie (ontladen).

Bouwjaar

Bron: ZEG, het bouwjaar is het jaar waarin de pedelec is gemaakt. De productieperiode loopt altijd van mei tot en met juli van het jaar daarop.

Breuk

Bron: EN 15194:2017, onopzettelijke scheiding in twee of meer delen.

Buitenbedrijfstelling

Bron: DIN 31051, opzettelijke onderbreking van de werking van een object voor onbepaalde tijd.

CE-markering

Bron: Machinerichtlijn, Met de CE-markering verklaart de fabrikant, dat de pedelec voldoet aan de geldende eisen.

Drukpunt

Bron: ZEG, het drukpunt bij een rem is de stand van de handrem, waarbij de remschijf en de remblokken aanspreken en het remmen wordt gestart.

Elektrisch ondersteunende fiets, pedelec

Bron: EN 15194:2017, pedelec, voorzien van pedalen en een elektrische hulpmotor, die niet uitsluitend door deze elektrische hulpmotor kan worden aangedreven, uitgezonderd in de duwondersteuningsstand.

Elektrisch regel- en besturingssysteem

Bron: EN 15194:2017, elektronische en/of elektrische component of samenstel van componenten, die in een voertuig worden ingebouwd, in combinatie met alle elektrische aansluitingen en bijbehorende bekabeling voor de elektrische voeding van de motor.

Fabrikant

Bron: Europese Machinerichtlijn 2006/42/EG, Elke natuurlijke persoon of rechtspersoon, die een onder de Machinerichtlijn vallende machine of niet voltooide machine ontwerpt en/of produceert, en die verantwoordelijk is voor de overeenstemming van deze machine of niet voltooide machine met deze richtlijn teneinde haar onder zijn eigen naam of merk of voor eigen gebruik in de handel te brengen.

Gebruikshandleiding

Bron: ISO/DIS 20607:2018, onderdeel van de gebruikersinformatie, die machinegebruikers door machinefabrikanten ter beschikking wordt gesteld; deze bevat ondersteuning, handleidingen en adviezen die samenhangen met het gebruik van de machine in alle fasen van de levensduur.

Geveerd frame

Bron: EN 15194:2017, frame, dat beschikt over een geleide, verticale flexibiliteit, om de overdracht van stoten van de weg naar de berijder te verminderen.

Geveerde vork

Bron: EN 15194:2017, voorvork, die beschikt over een geleide, axiale flexibiliteit, om de overdracht van stoten van de weg naar de berijder te verminderen.

Gewicht van de rijklare pedelec

Bron: ZEG, het vermelde gewicht van de rijklare pedelec betreft het gewicht van de pedelec op het moment van verkoop. Alle aanvullende accessoires moeten bij dit gewicht worden opgeteld.

In de handel brengen

Bron: Europese richtlijn 2006/42/EG, het voor het eerst tegen vergoeding of gratis in de Gemeenschap ter beschikking stellen van een machine of niet voltooide machine met het oog op de distributie of het gebruik ervan.

Jeugdfiets

Bron: EN-ISO 4210-2, pedelec voor gebruik op openbare wegen door jeugdigen, die minder dan 40 kg wegen, met een maximale zadelhoogte van 635mm of meer, maar minder dan 750 mm. (zie EN-ISO 4210).

Maximaal nominaal continuvermogen

Bron: ZEG, Het nominaal continuvermogen is het maximale vermogen gedurende 30 minuten op de uitgaande as van de elektromotor.

Maximale bandenspanning

Bron: EN 15194:2017, maximale bandenspanning, die door de fabrikant van de band of de velg wordt aanbevolen voor veilig en krachtbesparend rijden. Wanneer zowel de velg als de band een maximale bandenspanning vermelden, is de geldende maximale bandenspanning de laagste van de beide vermelde waarden.

Maximale zadelhoogte

Bron: EN 15194:2017, verticale afstand van de grond tot het punt, waar het zadelvlak kruist met de as van de zadelpen, gemeten met horizontaal afgesteld zadel en waarbij de zadelpen is afgesteld op de minimale insteekdiepte.

Minimale insteekdiepte

Bron: EN 15194:2017, markering, die de minimaal vereiste insteekdiepte van de stuurvoorbouw in de vorkschacht of de zadelpen in het frame aangeeft.

Modeljaar

Bron: ZEG, het modeljaar is bij de in serie geproduceerde pedelecs het eerste productiejaar van de betreffende versie en is daarmee niet altijd identiek aan het bouwjaar. Het bouwjaar kan soms ook voor het modeljaar liggen. Wanneer geen technische wijzigingen zijn uitgevoerd aan

een serie, kunnen pedelecs van een voorgaand modeljaar ook later zijn gemaakt.

Mountainbike

Bron: EN-ISO 4210-2, pedelec, die is bedoeld voor gebruik op ongelijk terrein buiten de weg evenals voor gebruik op openbare wegen en die is voorzien van een overeenkomstig versterkt frame en andere onderdelen evenals, typisch, van banden met grote diameter en een grof loopvlakprofiel en een groot verzetbereik.

Negatieve veerweg

De *negatieve veerweg of sag* is de compressie van de vork, die wordt veroorzaakt door het lichaamsgewicht inclusief uitrusting (bv. een rugzak), de rijpositie en de framegeometrie.

Nominaal continuvermogen

Bron: EN 15194:2017, door de fabrikant vastgelegd uitgangsvermogen, waarbij de motor onder vooraf bepaalde omgevingsomstandigheden zijn thermisch evenwicht bereikt.

Noodstop

Bron: EN-ISO 13850:2015, functie of signaal voorzien om: - dreigende of aanwezige gevaren voor personen, schade aan de machine of het werkstuk te verminderen of af te wenden; - door middel van een enkele handeling door een persoon te worden geactiveerd.

Onbegaanbaar terrein

Bron: EN 15194:2017, ongelijke grindpaden, bospaden en andere, in het algemeen buiten de weg gelegen parcours, waarop boomwortels en rotsen te verwachten zijn.

Onderhoud

Bron: DIN 31051, het onderhoud wordt in het algemeen periodiek en vaak door opgeleid personeel uitgevoerd. Zo kunnen een zo lang mogelijke levensduur en een geringe mate van slijtage van het onderhouden object worden gegarandeerd. Deskundig onderhoud is vaak ook een voorwaarde voor het verlenen van garantie.

Racefiets

Bron: EN-ISO 4210-2, fiets bedoeld voor amateurritten met hoge snelheden en voor gebruik op openbare wegen, en die beschikt over een stuureenheid met meerdere handgripeposities (die een aerodynamische lichaamshouding toelaat) en over een overdrachtssysteem voor meerdere snelheden en een bandbreedte van ten hoogste 28 mm, waarbij de afgemonteerde fiets een maximale massa van 12 kg heeft.

Remhendel

Bron: EN 15194:2017, hendel waarmee de remvoorziening wordt bediend.

Remweg

Bron: EN 15194:2017, afstand, die een pedelec aflegt tussen het moment waarop het remmen aanvangt en het moment waarop de pedelec tot stilstand komt.

Reserveonderdeel

Bron: EN 13306:2019, art. 3.5, object ter vervanging van een overeenkomstig object, om de oorspronkelijk bedoelde functie van het object te behouden.

Schijfrem

Bron: EN 15194:2017, rem waarbij remblokken worden gebruikt om aan te grijpen op de buitenvlakken van een dunne schijf, die op de wielnaaf is aangebracht of daarin is geïntegreerd.

Slijtage

Bron: DIN 31051, vermindering van de slijtagetoeslag (4.3.4) ten gevolge van chemische en/of fysische processen.

Slip

Bron: DIN 75204-1:1992, relatief verschil tussen de voertuigsnelheid en de wielomtreksnelheid.

Snelspanvoorziening, snelspanner

Bron: EN 15194:2017, met een hendel bediend mechanisme, dat een fiets of ander onderdeel bevestigt, in positie houdt of borgt.

Stads- en toerfiets

Bron: EN-ISO 4210-2, pedelec, die is bedoeld voor gebruik op openbare wegen, in hoofdzaak voor transport- of vrijetijdsdoeleinden.

Storing

Bron: EN 13306:2017, art. 6.1, Toestand van een object (4.2.1), waarin het niet in staat is een vereiste functie (4.5.1) te vervullen; uitgezonderd wanneer deze toestand het gevolg is van preventief onderhoud of andere geplande werkzaamheden of van het ontbreken van externe hulpbronnen.

Toegestane maximum massa

Bron: EN 15194:2017, het gewicht van de volledig samengebouwde pedelec plus berijder plus bagage, conform de definitie van de fabrikant.

Totale veerweg

Bron: Benny Wilbers, Werner Koch: Neue Fahrwerkstechnik im Detail, De afstand, die het wiel aflegt tussen de onbelaste en belaste stand, wordt aangeduid als de totale veerweg. In de rusttoestand rust de massa van het voertuig op de veren en wordt de totale veerweg verminderd met de *negatieve veerweg* tot de *positieve veerweg*.

Transportfiets

Bron: DIN 79010, Pedelec, die in hoofdzaak is bedoeld voor goederentransport.

Trekdemper

de trekdemper bepaalt de snelheid waarmee de vork na de belasting uitveert.

Uitschakelsnelheid

Bron: EN 15194:2017, snelheid van de pedelec op het moment dat de stroom naar nul of naar de vrijloopwaarde is geschakeld.

Verbruiksmateriaal

Bron: EN 82079-1, onderdeel of materiaal, dat vereist is voor regelmatig gebruik of onderhoud van het object.

Vorkschacht

Bron: EN 15194:2017, deel van de vork, dat draait om de stuuras van de stuurkop van een pedelec. In de regel is de schacht verbonden met de kop van de vork of direct met de vorkpoten en vormt deze in de regel de verbinding tussen vork en stuurvoorbouw.

Vouwfiets

Bron: EN-ISO 4210-2, pedelec bedoeld om compact te kunnen worden samengevouwen ten behoeve van transport en opslag.

Werkomgeving

Bron: EN-ISO 9000:2015, geheel aan omstandigheden waaronder werkzaamheden worden uitgevoerd.

Wiel

Bron: EN-ISO 4210-2, eenheid of samenstel van naaf, spaken of schijf en velg, echter zonder de band.

Zadelpen

Bron: EN 15194:2017, onderdeel, dat het zadel (met een schroef of andere constructie) vastklemt en verbindt met het frame.

12.1 Afkortingen

Afkorting	Betekenis/oorsprong
ABS	antiblokkeersysteem
EPAC	Electric Power Assisted Cycle
TMM	Toegestaan totaalgewicht

Tabel 64: Afkortingentabel

12.2 Vereenvoudigde begrippen

Voor een betere leesbaarheid worden onderstaande begrippen gebruikt:

Begrip	Betekenis
Gebruikshandleiding	Originele gebruikshandleiding
Demper	Achterbouwdemper
Dealer	Fietsdealer
Motor	Aandrijfmotor, deelmachine
Riemaandrijving	Tandriemaandrijving

Tabel 65: Vereenvoudigde begrippen

13 Bijlage

I. Vertaling van de originele EG/EU-conformiteitsverklaring

Fabrikant

i:SY GmbH Co. KG
Hauptstraße 34
32609 Hüllhorst, Germany

Gevolmachtigde voor de documentatie*

Janine Otto
c/o ZEG Zweirad-Einkaufs-Genossenschaft eG
Longericher Straße 2
50739 Köln, Germany

De machine, de pedelec van het type:

F-01	CARGO N3.8 ZR 400	Transportfiets
F-02	CARGO N3.8 ZR 600	Transportfiets

bouwjaar 2022 en bouwjaar 2023, is in overeenstemming met onderstaande van toepassing zijnde EU-richtlijnen:

- Machinerichtlijn 2006/42/EG
- RoHS-richtlijn 2011/65/EU
- EMC-richtlijn 2014/30/EU.

Aan de essentiële eisen van de Laagspanningsrichtlijn 2014/35/EU is voldaan conform Bijlage I, art. 1.5.1 van de Machinerichtlijn 2006/42/EG

De volgende geharmoniseerde normen zijn toegepast:

- EN-ISO 20607:2019, Machineveiligheid – Instructiehandboek – Algemene regels voor het opstellen
- EN 15194:2017, Fietsen – Elektrisch ondersteunende fietsen – EPAC fietsen onder de Machinerichtlijn 2006/42/EG

De volgende overige technische normen zijn toegepast:

- DIN 79010 Fietsen – Transportfietsen – Eisen en beproevingsmethoden,
- EN 11243:2016, Fietsen – Bagagedragers voor fietsen – Eisen en beproevingsmethoden
- EN 62133-2:2017, Oplaadbare cellen en batterijen met alkalische en andere niet-zuurhoudende elektrolyten - Veiligheidseisen voor draagbare gesloten cellen en voor batterijen voor gebruik in draagbare toepassingen - Deel 2: Lithiumsystemen



Köln, 02.05.2021

.....
Georg Honkomp, directeur i:SY GmbH Co. KG

*Persoon, gevestigd in de Gemeenschap, die gemachtigd is het technisch dossier samen te stellen

II. Inbouwverklaring van de niet voltooide machine

eBike Systems



Assembly confirmation

Declaration of the manufacturer for the partly completed machinery

Manufacturer:

Robert Bosch GmbH
Gerhard-Kindler-Straße 3
72770 Reutlingen
GERMANY

Robert Bosch GmbH
Bosch eBike Systems
Postfach 1342
72703 Reutlingen
www.bosch-ebike.de

List of valid Drive Unit numbers:

0275 007 020	0275 007 030	0275 007 040	0275 007 049
0275 007 022	0275 007 032	0275 007 041	0275 007 060
0275 007 023	0275 007 033	0275 007 042	0275 007 063
0275 007 024	0275 007 034	0275 007 043	0275 007 062
0275 007 025	0275 007 035	0275 007 045	0275 007 065
0275 007 027	0275 007 037	0275 007 046	0275 007 071
0275 007 028	0275 007 038	0275 007 047	0275 007 072
0275 007 029	0275 007 039	0275 007 048	0275 007 074
			0275 007 075

List of the applied and observed basic requirements of the "Declaration of Incorporation to appendix I, Machinery Directive 2006/42/EC" (OJ L 157, 09.06.2006, p.24):

No.	Essential Requirements
1.1	GENERAL REMARKS
1.1.2	Principles of safety integration
1.1.3	Materials and products
1.1.5	Design of machinery to facilitate its handling
1.1.6	Ergonomics
1.2	CONTROL SYSTEMS
1.2.1	Safety and reliability of control systems
1.2.3	Starting
1.2.4	Stopping
1.2.4.1	Normal stop
1.2.4.2	Operational stop
1.2.5	Selection of control or operating modes
1.2.6	Failure of the power supply
1.3	PROTECTION AGAINST MECHANICAL HAZARDS
1.3.2	Risk of break-up during operation
1.3.4	Risks due to surfaces, edges or angles
1.3.7	Risks related to moving parts
1.3.9	Risks of uncontrolled movements

No.	Essential Requirements
1.5	RISKS DUE TO OTHER HAZARDS
1.5.1	Electricity supply
1.5.2	Static electricity
1.5.4	Errors of fitting
1.5.5	Extreme temperatures
1.5.6	Fire
1.5.8	Noise
1.5.9	Vibrations
1.5.10	Radiation
1.5.11	External radiation
1.6	MAINTENANCE
1.6.2	Access to operating positions and servicing points
1.6.3	Isolations of energy sources
1.6.4	Operator intervention
1.7	INFORMATION
1.7.1	Information and warnings on the machinery
1.7.1.1	Information and information devices
1.7.2	Warning of residual risks
1.7.3	Marking of machinery
1.7.4	Instructions
1.7.4.1	General principles for the drafting of instructions
1.7.4.2	Contents of the instructions
1.7.4.3	Sales literature

The technical documents are generated as required in appendix VII B.

We undertake to transmit relevant information of the partly completed machinery in response to a reasoned request by the appropriate national authorities.

The technical documents may be reviewed at the following contact:

Robert Bosch GmbH
EB/ECA
Gerhard-Kindler-Straße 3
72770 Reutlingen
GERMANY

The product conforms to the following regulations:

Regulation (EC) No 1907/2006, (OJ L 396, 30.12.2006, p.1)	REACH
Regulation (EC) No 850/2004, (OJ L 158, 30.04.2004, p.7)	POP
Directive 2011/65/EU, (OJ L 174, 01.07.2011, p.88)	RoHS II
Directive 2014/30/EU, (OJ L 96, 29.03.2014, p.79)	EMC

eBike Systems



Page 3 of 3

The machinery is incomplete and must not be put into service until the machinery into which it is to be incorporated has been declared in conformity with the provisions of the directive.

Bosch eBike Systems
Reutlingen, 26.03.2020

A handwritten signature in blue ink, appearing to read 'G. Flinspach', written over a horizontal dashed line.

Gunter Flinspach (EB/NE)
Vice President

A handwritten signature in blue ink, appearing to read 'Thomas Raica', written over a horizontal dashed line.

Thomas Raica (EB/ECA)
Director

14 Trefwoordenregister

- A**
- Aan/uit-toets (accu), 46
 - Aan/uit-toets (display), 49
 - Aandrijfriem, 222
 - Aandrijfsysteem, 43
 - inschakelen, 128
 - uitschakelen, 128
 - elektrisch, 45
 - Aanhanger, 114
 - Accu, 46, 222
 - aanbrenge, 126
 - afvoeren, 201
 - controleren, 79
 - reinigen, 144
 - transporteren 75
 - uit de slaapstand halen, 126
 - verwijderen, 126
 - verzenden 75
 - aanhaalmomenten, 62
 - bagagedrageraccu, 45
 - frame-accu, 46
 - technische gegevens 59, 60
 - Accu, zie accu
 - Accubehuizing, 46
 - Accumulator, zie accu
 - Accusleutel, 46
 - Accuslot, 46
 - Achterbouwdeemper,
 - controleren 141
 - inspecteren, 179
 - onderhouden, 170, 179
 - reinigen 143
 - Achterlicht, 45
 - reinigen 143
 - locatie, 28
 - Achterwiel, zie wiel
 - Achterwielrem, 42
 - Afdekking laadaansluiting, 46
 - Afschermingen,
 - controleren 141
 - Afstandsbediening zadelpen,
 - locatie 48
 - As,
 - aanhaalmoment, 62
- B**
- Bagagedrager,
 - controleren 141
 - gebruiken, 123
 - inspecteren, 179
 - reinigen, 145
 - verzorgen, 149
 - wijzigen, 124
 - locatie, 28
 - Bagagedrageraccu,
 - verwijderen, 126
 - Band,
 - controleren, 156
 - locatie, 32
 - Banden,
 - reinigen, 146
 - Bandhiel, 34
 - locatie, 32
 - Banduitvoeringen, 32
 - Bediening, 47
 - reinigen, 144
 - locatie 48
 - Bel,
 - controleren 142
 - gebruiken 124
 - locatie 48
 - Beschermklep 49
 - Binnenband,
 - vervangen, 199
 - Bluetooth,
 - storingen, 17
 - Boordcomputer, 47
 - reinigen, 144
 - aanhaalmomenten, 62
 - locatie 48
 - Bouwjaar, 222
 - Bowdenkabel, 41
 - controleren, 158
 - Breuk, 222
 - Buitenband, 32
 - Buitenband,- Open buitenband met binnenband 32
 - Buitenbedrijfstelling, 222
- C**
- Cantileverrem,
 - aanhaalmoment, 64
 - Carbon zadelpen,
 - verzorgen, 150
 - Cassette,
 - reinigen, 146
 - CE-markering, 222
 - Chassis, 29
 - Cranklager,
 - aanhaalmoment, 67
 - Crankstel,
 - aanhaalmoment, 67
- D**
- Derailleur,
 - controleren 164
 - gebruiken, 132
 - locatie 43
 - verzorgen, 151
 - aanhaalmoment, 71
 - Display,
 - aanbrenge, 111
 - accu opladen, 111, 129
 - verwijderen, 111
 - Displayaccu, 47
 - Displayweergave, 49
 - Draaibare handvatschakelaar van de versnelling, 49
 - Drukpunt, 222
 - Dunlopventiel, zie Blitzventiel
 - Duwondersteuning,
 - gebruiken, 130
 - Duwondersteuningstoets, 55
- E**
- Eerste ingebruikname, 79
 - EG-conformiteitsverklaring, 226
 - Elektrisch regel- en besturingssysteem, 222
- F**
- Fabrikant, 222
 - Frame, 29
 - controleren 141
 - inspecteren, 179
 - reinigen, 145
 - verzorgen, 143, 148
 - locatie, 28
 - Frame-accu,
 - aanbrenge, 126
 - Functieweergave, 49
- G**
- Gebruikshandleiding, 222
 - Gevraagd motorvermogen, 49
 - Grondige reiniging 144
- H**
- Handrem, 224
 - aanhaalmoment, 66
 - locatie 48
 - Handvatten,
 - controleren 142
 - lederen handvatten gebruiken 125
 - reinigen, 145
 - verzorgen, 150

Hydraulisch remsysteem,
- controleren 158

I

In de handel brengen, 223
Info-toets (bediening), 55
Info-toets (display), 49

J

Jeugdfiets, 223

K

Karkas, 33
locatie, 32
Ketting, 43
- onderhouden, 185
- reinigen, 147
- spannen, 199
- vervangen, 199
- verzorgen, 152
locatie, 43
Kettingbeschermer, 19, 28
- reinigen, 147
aanhaalmomenten, 67
Kettingblad,
aanhaalmoment, 66
Kettingwiel, 43
Kettingwielen,
- reinigen, 146
Kinderzitje, 113
klassiek ventiel, zie Blitzventiel
Kogellager,
locatie, 36
Koplamp,
- afstellen, 110
- controleren, 163
- reinigen 143
aanhaalmoment, 71
Koplamp, zie voorlicht

L

Laadaansluiting, 46
Laadtoestandweergave (accu),
46
Laadtoestandweergave
(display), 49
Laadtoestandweergave, 58
Lederen handvatten,
- reinigen, 145
- verzorgen, 150
Lederen zadel,
- reinigen, 146
- verzorgen, 151
Lekbeschermingslaag, 34
locatie, 32

Locatie, 28
Lockout,
locatie 48
Loopvlak, 33
locatie, 32

M

Markering van de minimale
insteekdiepte, 98
Mechanische overbrenging,
- verzorgen 151
Mechanische,
- versnelling 165
Minimale insteekdiepte, 223
Min-toets, 55
Modeljaar, 223
Motor, 45
- reinigen, 144
aanhaalmomenten 67
technische gegevens 59, 60
Motorafdekking, 19
aanhaalmomenten, 68
Mountainbike, 223
Mountainbike, zie mountainbike
MTB, zie mountainbike

N

Naaf, 36
- onderhouden 170
- reinigen, 146
- ROHLOFF afstellen 166
- verzorgen, 151
aanhaalmoment, 68
locatie, 32
naaf, 28
zonder aanvullende
voorziening, 36

Naafas,
locatie, 36

Naafhuis,
locatie, 36

Negatieve veerweg, 223

Nippelbed,
- controleren, 157

Nippelgaten,
- controleren, 157

Nominaal continuvermogen, 223

Noodstop, 223

Noodstopsysteem 20

O

Onderbreking van het gebruik,
77
- uitvoeren 77
- voorbereiden 77

Onderdelenlijst, 226
Onderhoud, 223
Ondersteuningsniveau, 49, 58
- selecteren, 130
ECO, 49
eMTB, 49
OFF, 49, 50
SPORT, 49
TOUR, 49
TURBO, 49
Oplader, 45
- afvoeren, 201

P

Patentzadelpen, 39
Pedaal,
- monteren 81
- reinigen, 143
- verzorgen, 151
aanhaalmoment, 70
Pedelec, 222
- aanpassen 91
- controleren, 154
- eerste inspectie 168
- gebruiken 122
- grote inspectie 168
- in gebruik nemen 79
- inspecteren (dealer) 168
- monteren 78
- na elke rit, 143
- reinigen 144
- uitpakken 78
- verkopen, 82
- verzenden 75
- verzorgen 148
- voor elke rit 121, 141
Plus-toets, 55
Prestaventiel, zie Frans ventiel
Profiel, 33

R

Racefiets, 224
Racefietsventiel, zie Frans
ventiel
Reflector,
locatie, 28
Reflectoren,
- reinigen 143
locatie, 30
Reisinformatie, 51
afstand totaal, 51
afstand, 51
bereik, 51
gemiddelde, 51
maximum, 51
resetten, 130

- rijtijd, 51
 tijd, 51
 wijzigen, 130
- Rem,
 - bij transport beveiligen 74
 - controleren, 142, 158
 - drukpunt controleren, 158
 - reinigen, 143
 - remschijf controleren, 159
 - remvoeringen controleren, 159
 afdekkap, 41
 hydraulisch, 41
 insert pin, 41
 leidinghouder, 41
 mechanisch, 41
 olive, 41
 wartel, 41
- Remhendel, 42
 - reinigen, 147
 - verzorgen, 153
- Remleiding, 41
 aanhaalmoment, 63
- Remschijf, 42
 - controleren, 159
 - reinigen, 147
 - vervangen, 199
 locatie, 42
- Remvoeringen, 42
 - controleren, 159
 - inrijden, 106
 - vervangen, 199
 aanhaalmoment, 63
 locatie, 42
- Remweg, 224
- Remzadel, 42
 aanhaalmoment, 63
 locatie, 42
- Reserveonderdeel, 224
- RESET-toets, 49
- Riem, 43
 - app Gates Carbon Drive Mobile 161
 - reinigen, 147
 - slijtage controleren 160
 - spanning controleren 160
- Riemscherm, 19
- Riemschijf, 43
- Rijverlichting, 49
 - afstellen, 110
 - controleren, 142, 163
- Rijverlichtingtoets, 49
- S**
- Sag,
 locatie afstelwiel 48
- Schakelelementen,
 - reinigen, 146
- Schakelhendel,
 - reinigen, 146
 - verzorgen, 151
 aanhaalmoment, 71
 locatie 48
- Schakelrol,
 - verzorgen 151
- Schakeltip, 49, 50
- Schakelweergave,
 locatie 48
- Schijfrem, 224
 aanhaalmoment, 63
- Scloverandventiel, zie Frans ventiel
- Slicks, 33
- Slijtage, 224
- Slip, 224
- Snelspanner, 224
 - controleren 141
 - inspecteren, 181
 locatie, 36
- Spaak,
 locatie, 32
- Spaaknippel, 35
 - verzorgen, 151
 locatie, 32
- Spaken, 35
 - controleren, 157
 - vervangen, 199
- Spatbord 19
- Spatbord,
 - controleren, 141
 - reinigen, 145
 - verzorgen, 149
 locatie, 28
- Stads- en toerfietsen, 224
- Storing, 224
- sturen, 84
- Stuur, 30, 48
 - bar-ends gebruiken 125
 - controleren, 82, 164
 - gebruiken 125
 - multipositiestuur gebruiken 125
 - reinigen, 145
 - verzorgen, 149
 aanhaalmoment, 67
 locatie, 28
- Stuurinrichting, 29
- Stuurlager,
 - inspecteren, 181
 - invetten, 181
 locatie, 28
- stuurlager, 29
- Stuurlager, zie stuurlager
- Stuurset, zie stuurlager
- Systeeminstelling, 52
 wijzigbaar, 51, 52, 53, 54, 112
- Systeemmelding, 54, 87
- T**
- Tachometer, 49
- Terreinbanden, 33
- Toets,
 aan/uit (accu) 46
- Totale rijtijd, 52
- Totale veerweg, 224
- Transport, 73
- Transporteren, zie transport
- Transportfiets, 224
- Trekdemper, 224
- U**
- Uitschakelsnelheid, 224
- Uitvaleinde, 30
 locatie, 30
- USB-aansluiting, 47, 49
 - gebruiken, 129
- USB-klepje,
 - controleren 142
- V**
- V-brake rem,
 aanhaalmoment, 72
- Velg, 31, 34
 - vervangen, 199
 - verzorgen, 150
 locatie, 32
- Velgrem met dubbel scharnierpunt,
 aanhaalmoment, 64
- Ventiel, 32
 Blitzventiel, 34
 locatie, 32
- Verbruiksmateriaal, 224
- Verende carbon voorvork,
 - inspecteren, 183
- Verende voorvork,
 - inspecteren, 183
 - reinigen, 143, 145
 - verzorgen, 143, 148
- verende voorvork, 222
- Verende zadelpen,
 - reinigen, 143
 - verzorgen, 150

verende zadelpen, 39
 Vergrendelingshendel van de velgrem 41
 Versnelling,
 - controleren 165
 - draaibare handvatschakelaar met dubbele bowdenkabelbediening afstellen 167
 - elektrische versnelling controleren, 165
 - gebruiken, 132
 - schakelen, 133, 135
 Versnellingsnaaf,
 - controleren 165
 - inspecteren, 180
 Voertuig,
 technische gegevens 59
 Voorbouw, 29
 - controleren, 82, 164
 - inspecteren, 181
 - reinigen, 145
 - verstellen 122
 - verzorgen, 149
 aanhaalmoment, 72
 locatie, 28
 Voorderaillieur,
 - reinigen, 146
 aanhaalmoment, 72
 Voorlicht,
 locatie 48
 locatie, 28
 Voorwiel, zie wiel
 Voorwielrem,
 - remmen, 131
 Vork, 30
 - controleren 141
 - verzorgen, 143
 geveerd, 222
 locatie, 28
 Vorkblokkering,
 locatie 48
 Vorkpoot,
 locatie, 30
 Vorkschacht, 30, 225
 locatie, 30
 Vouwfiets, 225
 Vrijloopkrans,
 aanhaalmoment, 64
 Vuldruk, 32
 - controleren, 154
 - wijzigen, 154

W

Weergave 49
 Wegverkeerbanden, 33
 Werkomgeving, 225
 Wiel, 32, 225
 - controleren, 154
 - locatie, 28
 - monteren 80
 - rechte loop controleren 141
 Wielmaat, 32
 Winterpauze, zie onderbreking van het gebruik

Z

Zadel, 124
 - controleren 164
 - gebruiken, 124
 - reinigen, 145
 - zadelhoek wijzigen, 96
 - zadelhoogte bepalen, 97, 99
 - zitlengte wijzigen, 99
 locatie, 28
 Zadelpen, 28, 39, 225
 - controleren 142, 164
 - inspecteren, 183
 - patentzadelpen 39
 - reinigen, 145
 - verende zadelpen 39
 - verzorgen, 150
 aanhaalmoment
 afstandsbediening, 64
 aanhaalmoment, 64
 Zijstandaard,
 - reinigen, 145
 - stabiliteit controleren 167
 - verzorgen, 149
 locatie, 28